

Stromversorgung, primär getaktet für den universellen Einsatz QUINT-PS-100-240AC/12DC/10

QUINT POWER bietet Ihnen:

- **Präventive Funktionsüberwachung** durch professionelle Signalisierung
- **Weltweiten Einsatz** durch Weitbereichseingang
- **Hohe Betriebssicherheit** auch an schwierigen globalen Netzen
- **Zuverlässiges Starten schwieriger Lasten** durch POWER BOOST

Die Zuverlässigkeit einer Stromversorgung entscheidet über die Verfügbarkeit einzelner Komponenten einer Anlage und darüber, ob komplexe Systeme sicher funktionieren.

Die Globalisierung der Märkte erhöht die Anforderungen an die Stromversorgung. Erforderlich werden Weitbereichseingang und hohe Verfügbarkeit.

Diese Anforderungen erfüllt QUINT POWER der 2. Generation.

1. Kurzbeschreibung

Die Produktfamilie QUINT POWER ist die universelle DC-Stromversorgung von 60 – 960 Watt. Je nach Typ stehen geregelte und einstellbare Ausgangsspannungen von 12 V DC, 24 V DC oder 48 V DC bei Ausgangsströmen von 2,5 A; 5 A; 10 A; 20 A; 30 A und 40 A zur Verfügung.

Aufgebaut als Primärschaltregler arbeiten die Geräte mit einem hohen Wirkungsgrad, so dass die Verlustwärme auf ein Minimum begrenzt wird.

Die hohe Betriebssicherheit ist auch an schwierigen globalen Netzen zuverlässig gewährleistet. QUINT POWER funktioniert auch dort, wo mit statischen Spannungseinbrüchen, transienten Ausfällen der Versorgungsspannung oder Phasenausfall gerechnet werden muss.

Großzügig dimensionierte Kondensatoren garantieren eine Netzausfallüberbrückung von mehr als 20 ms unter Vollast. Alle dreiphasigen QUINT POWER stellen auch bei dauerhaftem Ausfall einer Phase die volle Ausgangsleistung zur Verfügung.

Ein zuverlässiges Starten schwieriger Lasten wird durch eine Leistungsreserve von bis zu 50% – den POWER BOOST – sichergestellt.

Eine präventive Funktionsüberwachung diagnostiziert einen unzulässigen Betriebszustand und minimiert Stillstandzeiten Ihrer Anlage. Zur Fernüberwachung dieses Zustandes steht ein aktiver Transistor-schaltausgang und ein potentialfreier Relaiskontakt zur Verfügung.



Dieses Signal informiert nicht nur über die Gerätefunktion, sondern meldet bereits frühzeitig eine Systemüberlastung.

2. Einsatzgebiet

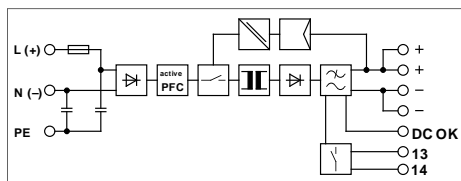
Der weltweite Einsatz wird durch die konsequente Umsetzung eines Weitbereichseingangs realisiert.

So kann Ihre Gesamtanlage an jedem Fertigungsstandort der Welt getestet und ohne fehlerbehaftetes Umschalten der Eingangsspannung an jedem Ort der Welt ausgeliefert werden. Das spart Kosten für die Lagerhaltung und reduziert den logistischen Aufwand.

Ein internationales Zulassungspaket inklusive CB-Scheme, UL 60950 für Einrichtungen der Informationstechnik und UL 508 für industrielle Regeleinrichtungen geben den Weg frei für den weltweiten Einsatz.

Das sichere Funktionieren unter extremen Bedingungen wird durch die Zulassung aller QUINT POWER mit 24 V-Ausgangsspannung beim Germanischen Lloyd unterstrichen.

3. Technische Daten



QUINT 12 V DC/10 A

7	starr	flexibel		Anzugsmoment	
		[mm ²]	AWG	[Nm]	[lb in.]
Eingang	0,2-2,5	0,2-2,5	24-12	0,5-0,6	4,4-5,3
Ausgang	0,2-2,5	0,2-2,5	24-12	0,5-0,6	4,4-5,3
Signal	0,2-2,5	0,2-2,5	24-12	0,5-0,6	4,4-5,3

Beschreibung

Stromversorgung,
primär getaktet für den universellen Einsatz

Technische Daten

Eingangsdaten ①

- Nenningangsspannung
- Eingangsspannungsbereich
- Frequenz
- Stromaufnahme (bei Nennwerten)
- Einschaltstrombegrenzung/I²t (+25 °C)
- Netzausfallüberbrückung bei Nennlast (typ.)
- Einschaltzeit nach Anlegen der Netzspannung
- Transientenüberspannungsschutz
- Eingangssicherung, intern
- Empfohlene Vorsicherung

Ableitstrom gegen PE

Ausgangsdaten ②

- Nennausgangsspannung U_N/Toleranz
- Einstellbereich der Ausgangsspannung
- Ausgangsstrom (dauerhaft) bei Konvektionskühlung
- und Nennwerten POWER BOOST I_{BOOST} -25 °C bis +40 °C
- Nennausgangsstrom I_N -25 °C bis +60 °C

Derating

- Strombegrenzung bei Kurzschluss
- Anlauf kapazitiver Lasten
- Regelabweichung bei:
 - Laständerung statisch 10 - 90 %
 - Laständerung dynamisch 10 - 90 %
 - Eingangsspannungsänderung ±10 %

max. Verlustleistung Leerlauf/Nennlast

Wirkungsgrad

- Anstiegszeit U_{OUT} (10 % - 90 %)
- Restwelligkeit / Schaltspitzen (20 MHz)

Parallelschaltbar

- Überspannungsschutz gegen interne Überspannungen
- Rückeinspeisungsfestigkeit

Signalausgangsdaten

- DC OK (aktiv) ③ (U_{out} > 0,9 x U_N ≙ High-Signal)
- DC OK (potentialfrei) ④ (U_{out} > 0,9 x U_N ≙ Kontakt geschlossen)
- LED ⑥ (U_{out} < 0,9 x U_N ≙ LED blinkt)

1 AC



Typ

Artikel-Nr.

Stck. Pck.

QUINT-PS-100-240AC/12DC/10

29 38 81 1

1

- 100 - 240 V AC (Weitbereichseingang)
- 85 - 264 V AC 90 - 350 V DC
- 45 - 65 Hz 0 Hz
- ca. 1,5 A (120 V AC) / 0,6 A (230 V AC)
- ca. 15 A/ca. 1 A²s
- 50 ms
- < 1 s
- Varistor
- 6,3 AT (Geräteschutz)
- Leitungsschutz-Schalter 10 oder 16 A, Charakteristik B (EN 60 898)
- < 3,5 mA




- 12 V DC ± 1 %
- 11,5 - 18,0 V DC

- 16 A (U_{out} = 18 V DC)
- 10 A (U_{out} = 18 V DC)
- ab +60 °C 2,5 % pro Kelvin
- ca. I_{BOOST} ≈ 16 A unbegrenzt
- typ. < 1 %
- typ. < 4 %
- typ. < 0,1 %
- ca. 4 W / 22 W
- > 84 % (bei 230 V AC und Nennwerten)
- typ. < 2 ms
- < 100 mV_{SS} (bei Nennwerten)
- zur Redundanz und Leistungserhöhung
- ja, begrenzt auf ca. 25 V DC
- 25 V DC

- + 12 V DC-Signal (in Bezug auf Gerätemasse)
- max. 40 mA
- max. 30 V AC/DC; max. 1 A

LED grün

Primär getaktete Stromversorgung für den universellen Einsatz – QUINT 12 V DC/10 A

Allgemeine Daten	
Isolationsspannung:	Ein-/Ausgang Eingang/PE Ausgang/PE
Zulassungspaket Elektrische Ausrüstung von Maschinen Sicherheitstransformatoren für Schaltnetzteile Elektrische Sicherheit (von Einrichtungen der Informationstechnik) Industrielle Regeleinrichtung Ausrüstung von Starkstromanlagen mit elektronischen Betriebsmitteln Schutzkleinspannung	4 kV AC (Typprüfung)/2kV AC (Stückprüfung) 3,5 kV AC (Typprüfung)/2kV AC (Stückprüfung) 500 V DC (Stückprüfung)  EN 60 204 (Überspannungskategorie III) EN 61 558-2-17 EN 60950 / VDE 0805, UL/C-UL Recognized UL 60 950  UL/C-UL Listed UL 508  LISTED
Sichere Trennung Schutz gegen elektrischen Schlag Schutz gegen gefährliche Körperströme, Grundanforderungen für sichere Trennung in elektrischen Betriebsmitteln Begrenzung Netz-Oberschwingungsströme	EN 50 178 (VDE 0160) PELV (EN 60 204) SELV (EN 60 950) VDE 0100-410 DIN 57100-410
Einbaulage anreißbar im Abstand	vertikal horizontal
Schutzart Schutzklasse MTBF Ausführung des Gehäuses Abmessungen (B x H x T) + Tragschiene	auf waagerechter Tragschiene NS 35 nach EN 50022 mit Abstand ≥ 5cm 0 cm IP 20 I, mit PE Anschluss > 500 000 h nach IEC 1709 (SN 29 500) AluNox (AlMg1), geschlossen Lieferzustand: 90 ° gedreht: (85 x 130 x 125) mm (122 x 130 x 88) mm ca. 1,3 kg
Klimatische Daten	
Umgebungstemperatur	Betrieb Lagerung
Feuchtigkeit	
Vibration	nach IEC 68-2-6
Schock	nach IEC 68-2-27
Verschmutzungsgrad Klimaklasse	



Konform zur EMV-Richtlinie 89/336/EWG und zur Niederspannungsrichtlinie 73/23/EWG

EMV (Elektromagnetische Verträglichkeit) Störfestigkeit laut EN 61000-6-2:			Anforderungen EN 61 000-6-2	QUINT-PS-100-240AC/12DC/10
Entladung statischer Elektrizität ESD	EN 61000-4-2 ³⁾	Gehäuse Kontaktentladung: Luftentladung:	4 kV 8 kV	Level 4 8 kV 15 kV
Elektromagnetisches HF-Feld	EN 61000-4-3 ²⁾	Gehäuse Frequenz: Feldstärke:	80 - 1000 MHz 10 V/m	Level 3 80 - 1000 MHz / 1,4 - 2,0 GHz 10 V/m
schnelle Transienten (Burst)	EN 61000-4-4 ³⁾	Eingang: Ausgang: Signal:	2 kV unsymmetrisch ⁵⁾ 2 kV unsymmetrisch ⁵⁾ 1 kV unsymmetrisch ⁵⁾	4 kV (Level 4) 2 kV (Level 3) 1 kV (Level 2)
Stoßstrombelastungen (Surge)	EN 61000-4-5 ³⁾	Eingang: Ausgang: Signal:	2 kV unsymmetrisch ⁵⁾ 1 kV symmetrisch ⁴⁾ 0,5 kV unsymmetrisch ⁵⁾ 0,5 kV symmetrisch ⁴⁾ 1 kV unsymmetrisch ⁵⁾	4 kV (Level 4) 2 kV (Level 4) 0,5 kV (Level 1) 0,5 kV (Level 1) 1 kV (Level 2)
Leitungsgeführte Beeinflussung	EN 61000-4-6 ²⁾	E/A/S: Frequenz: U ₀ :	unsymmetrisch ⁵⁾ 0,15 - 80 MHz 10 V	Level 3 0,15 - 80 MHz 10 V
Spannungseinbrüche	EN 61000-4-11 ³⁾	Eingang:	30 % Reduktion der Eingangsspannung für 0,5 Perioden	siehe Eingangsdaten: Netzausfallüberbrückung >20 ms
Simulation Funktelefon	EN 50204	Frequenz: Feldstärke:	nicht gefordert	900 MHz/1800 MHz 20 V/m
Störaussendung laut EN 50081-2:			Klasse A ⁶⁾	EN 55011 (EN 55022) Klasse B ⁷⁾
Funkstörspannung	EN 55011		Klasse A ⁶⁾	EN 55011 (EN 55022) Klasse B ⁷⁾
Funkstörstrahlung	EN 55011			

EN 55011 entspricht der CISPR11/ EN 55022 entspricht CISPR22
EN 61000 entspricht der IEC 1000
²⁾Kriterium A: Normales Betriebsverhalten innerhalb der festgelegten Grenzen.
³⁾Kriterium B: Vorübergehende Beeinträchtigung des Betriebsverhaltens, die das Gerät selbst wieder korrigiert.

⁴⁾symmetrisch: Leitung gegen Leitung
⁵⁾unsymmetrisch: Leitung gegen Erde
⁶⁾Klasse A: Einsatzgebiet Industrie
⁷⁾Klasse B: Einsatzgebiet Industrie und Wohnbereich

4. Geräteansicht, - anschlüsse, - bedienungselemente

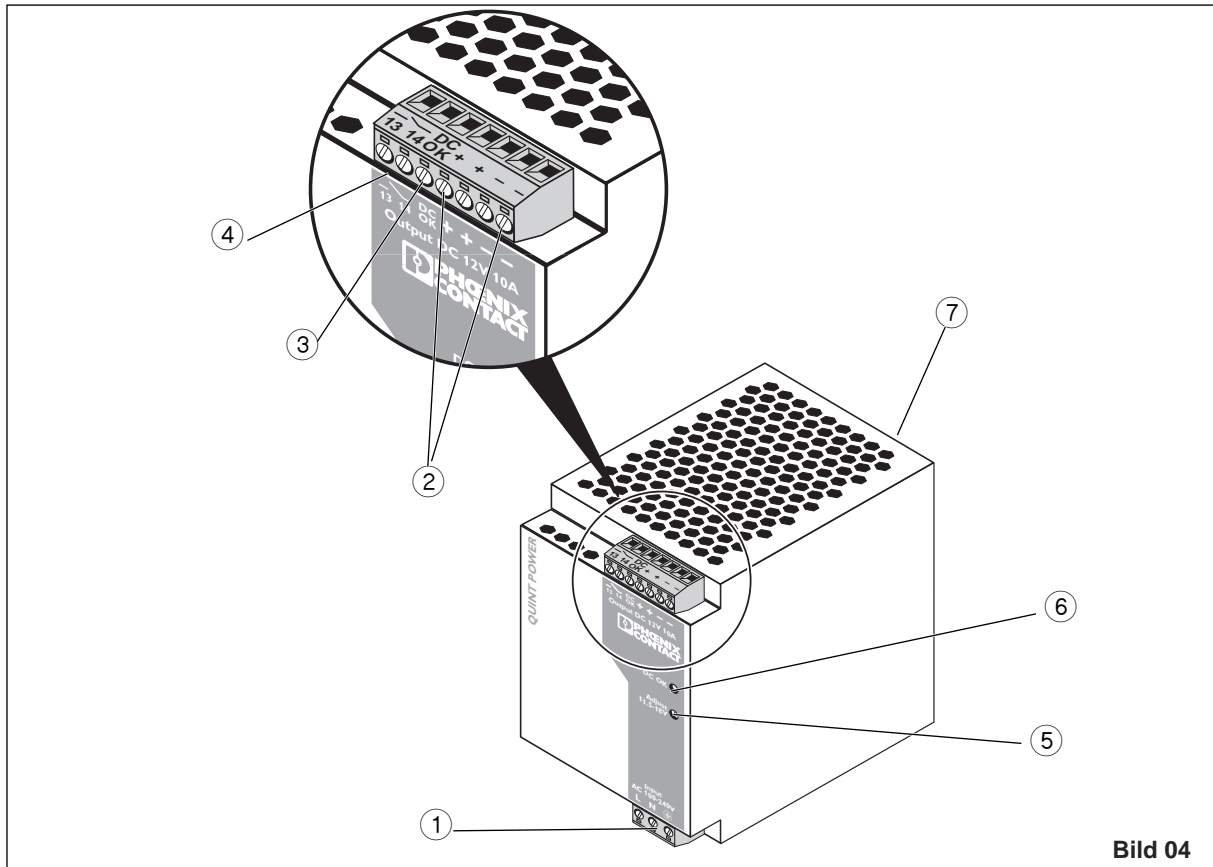


Bild 04

- ① **AC-Eingang:**
Eingangsspannung 85-264 V AC
Frequenz 45-65 Hz
(0,2 mm² bis 2,5 mm² starr)
(0,2 mm² bis 2,5 mm² flexibel) (AWG 24-12)
Interne Sicherung 6,3 AT
Empfohlene Vorsicherung
10 A oder 16 A LS/Charakteristik B
- ② **DC-Ausgang:**
Ausgangsspannung 12 V DC (voreingestellt),
von 11,5 - 18,0 V DC einstellbar über
Potentiometer⑤ (0,2 mm² bis 2,5 mm² starr)
(0,2 mm² bis 2,5 mm² flexibel) (AWG 24-12)
Das Gerät ist leerlauf- und kurzschlussfest.
- ③ **DC OK-Ausgang aktiv**
- ④ **DC OK-Ausgang potenzialfrei**
- ⑤ **Potentiometer (abgedeckt) 11,5 - 18,0 V DC**
- ⑥ **DC OK-Kontrollleuchte**
- ⑦ **Universal-Tragschienenadapter UTA 107**

5. Sicherheits- und Warnhinweise

Um einen sicheren Betrieb des Gerätes zu gewährleisten und alle Funktionen nutzen zu können, lesen Sie diese Anleitung bitte vollständig durch!



Vorsicht: Niemals bei anliegender Spannung arbeiten! Lebensgefahr!

QUINT-Power sind Einbaugeräte. Die **Installation und Inbetriebnahme** darf nur von entsprechend qualifiziertem Fachpersonal durchgeführt werden. Dabei sind die jeweiligen landesspezifischen Vorschriften (z.B. VDE, DIN) einzuhalten.

- Insbesondere ist vor der Inbetriebnahme sicherzustellen, dass
- der Netzanschluss fachgerecht ausgeführt und der Schutz gegen elektrischen Schlag sichergestellt ist!
 - das Gerät nach den Bestimmungen der EN 60950 außerhalb der Stromversorgung spannungslos schaltbar ist (z.B. durch den primärseitigen Leitungsschutz)!
 - der Schutzleiter angeschlossen ist!
 - alle Zuleitungen ausreichend abgesichert und dimensioniert sind!
 - alle Ausgangsleitungen dem max. Ausgangstrom des Gerätes entsprechend dimensioniert oder gesondert abgesichert sind!
 - ausreichend Konvektion gewährleistet ist!

Je nach Umgebungstemperatur und Belastung des Gerätes kann die Gehäusetemperatur hohe Werte annehmen!

Im Gerät befinden sich Bauelemente mit lebensgefährlicher Spannung und hoher gespeicherter Energie!

6. Installation

6.1. Montage

Die Stromversorgung ist auf alle Tragschienen nach EN 50022-35 aufrastbar und soll waagrecht erfolgen (Eingangsklemmen unten).

Einbaumaße



Für ausreichende Konvektion wird die Einhaltung eines Mindestabstandes zu anderen Modulen von 5 cm oberhalb und unterhalb des Gerätes empfohlen. Für die bestimmungsgemäße Gerätefunktion ist die Einhaltung eines seitlichen Abstands zu weiteren Modulen nicht erforderlich. Je nach Umgebungstemperatur und Belastung des Gerätes kann die Gehäusetemperatur hohe Werte annehmen!

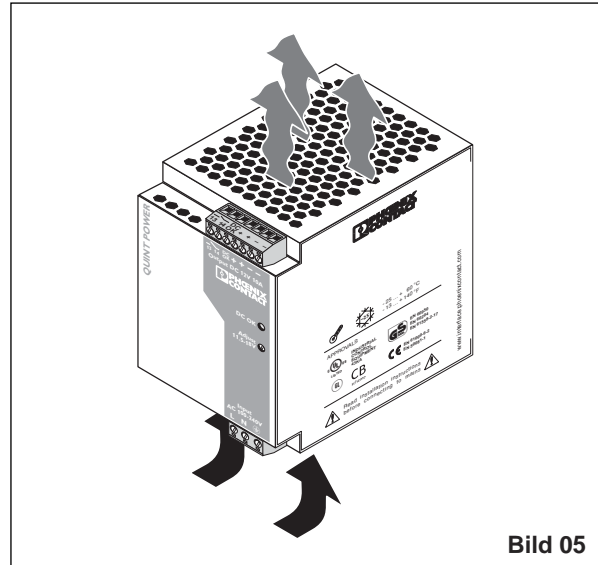


Bild 05

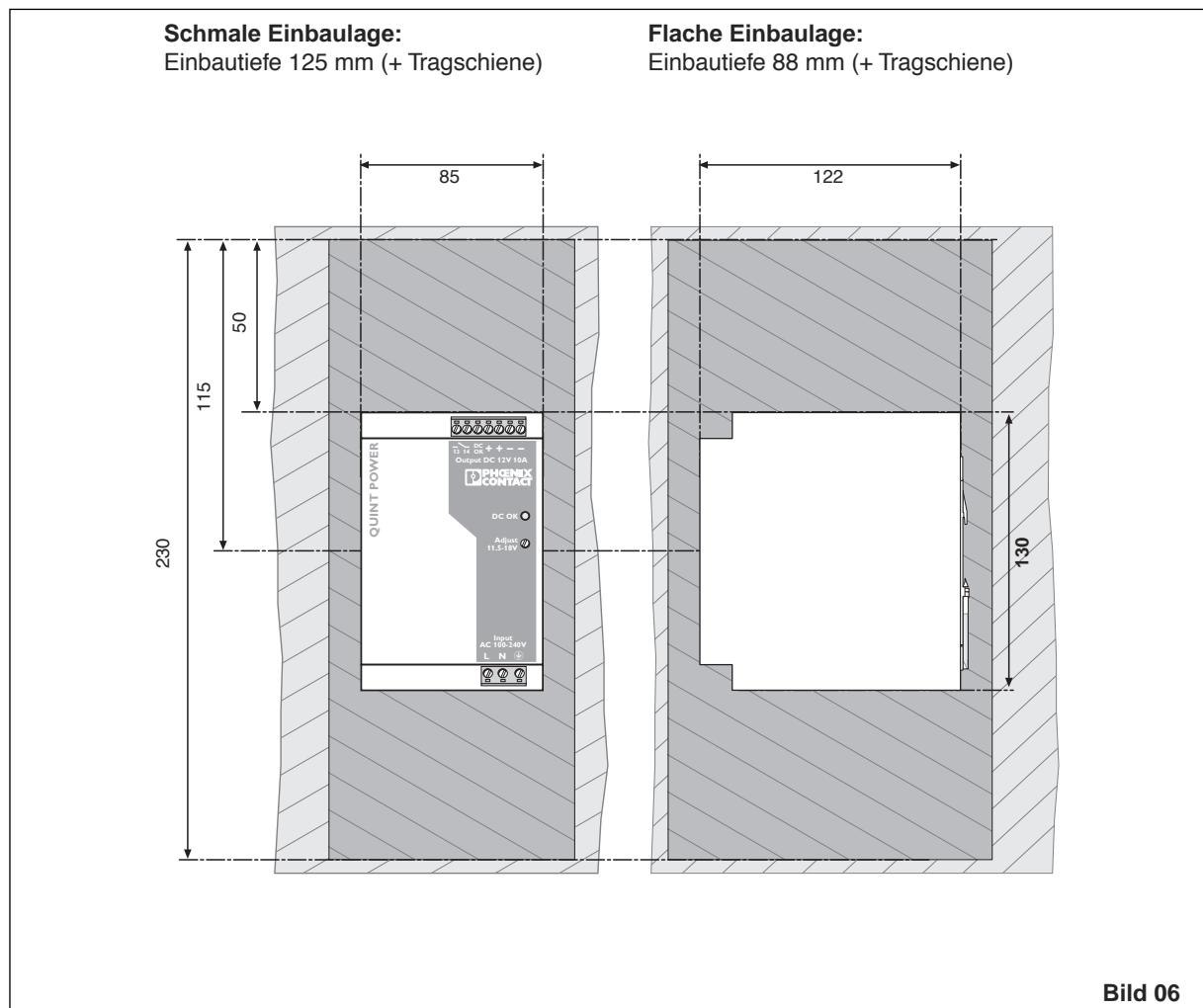


Bild 06

6.2. Schmale Einbaulage

Das Gerät wird ab Werk für eine schmale Einbaulage ausgeliefert.

Montage:

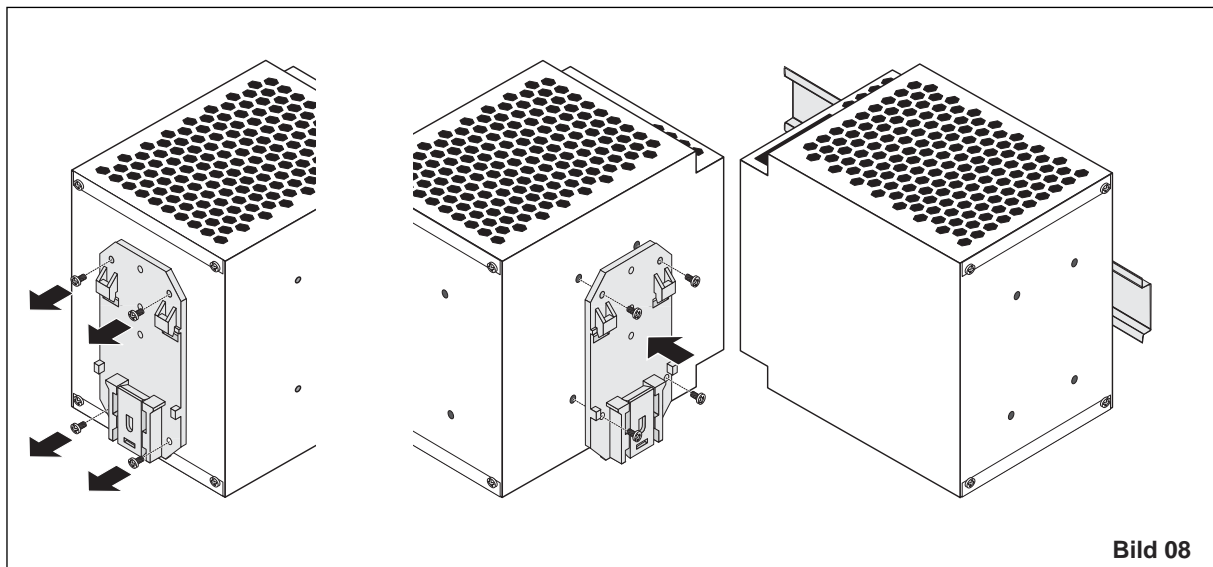
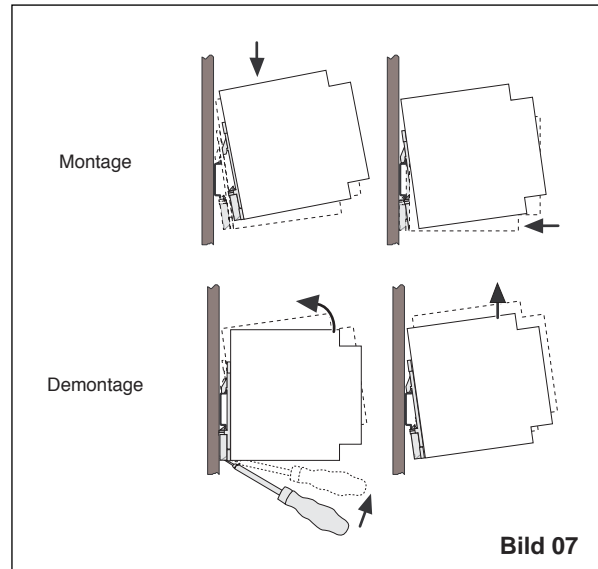
Setzen Sie das Modul mit der Tragschienenführung an die **Oberkante** der Tragschiene an und rasten Sie es **nach unten** ein.

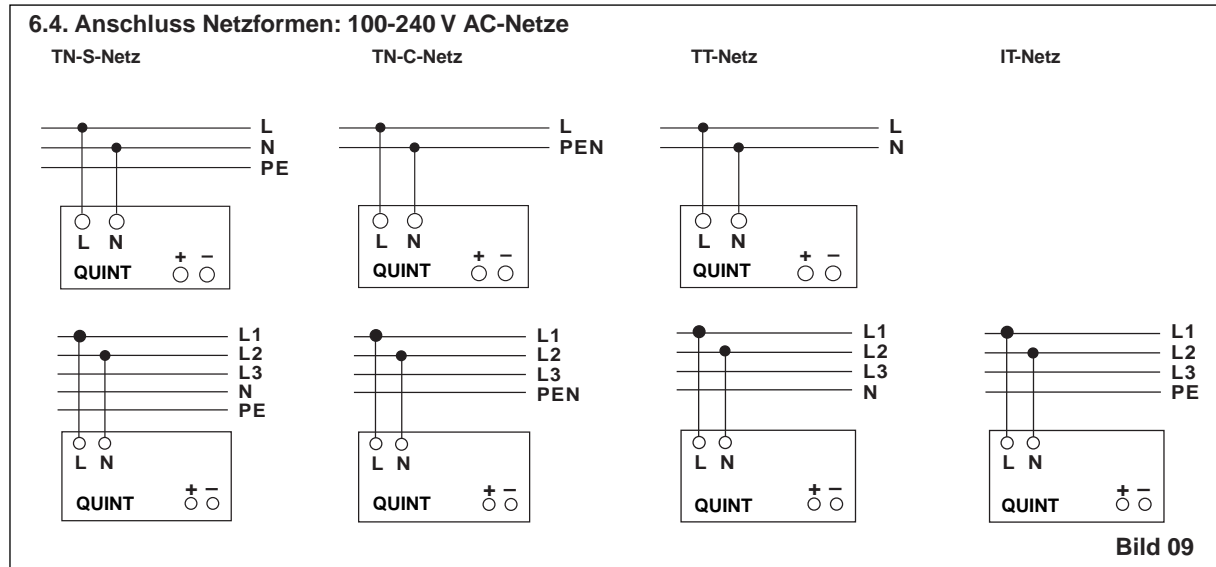
Demontage:

Ziehen Sie den Schnappriegel mit Hilfe eines Schraubendrehers auf und hängen das Modul an der **Unterkante** der Tragschiene aus.

6.3. Flache Einbaulage

Eine flache Einbaulage erreichen Sie durch Montage 90 ° zur Tragschiene. Montieren Sie dazu den Tragschienenadapter (UTA 107) ⑦ wie in Bild 08 beschrieben. Hierzu ist kein weiteres Montagematerial erforderlich. Befestigungsschrauben: Torx T10 (Anzugsmoment 0,8 - 0,9 Nm/7-8 lb in.).





Verbindungskabel:

Das Gerät ist mit COMBICON-Steckverbindern ausgerüstet. Diese zuverlässige und montagefreundliche Verbindungsart ermöglicht einen schnellen Geräteanschluss und eine sichtbare Trennung der elektrischen Verbindung im Bedarfsfall.

Steckverbinder nur leistungslos betätigen!

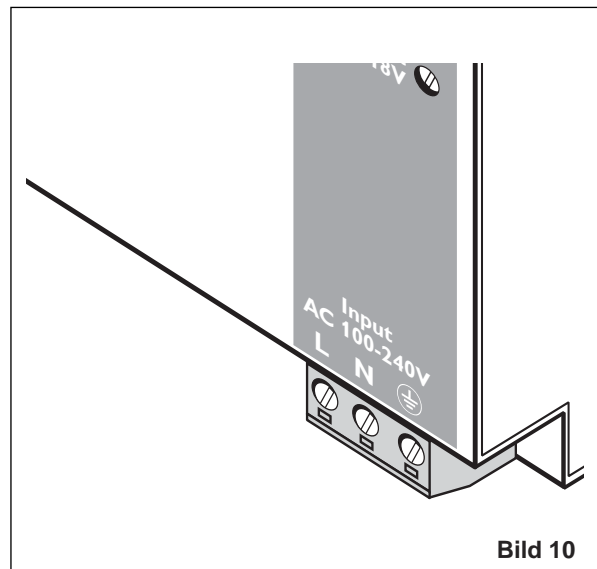
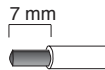
Zur Einhaltung der UL-Approbationen verwenden Sie Kupferkabel, die für Betriebstemperaturen von 75 °C ausgelegt sind.

Sie können folgende Kabelquerschnitte anschließen:

	Starr [mm ²]	Flexibel [mm ²]	AWG	Anzugsmoment [Nm]	[lb in.]
① Eingang:	0,2-2,5	0,2-2,5	24-12	0,5-0,6	4,4-5,3
② Ausgang:	0,2-2,5	0,2-2,5	24-12	0,5-0,6	4,4-5,3
③ Signal:	0,2-2,5	0,2-2,5	24-12	0,5-0,6	4,4-5,3

Zur Einhaltung der EN 60950/UL60950 benötigen flexible Kabel Aderendhülsen.

Für zuverlässigen und berührsicheren Anschluss: Isolieren Sie die Anschlussenden 7 mm ab!



Ein weiterer Geräteschutz ist nicht erforderlich, da eine interne Sicherung vorhanden ist.

6.5. Eingang (①, Bild 10)

Der 100-240 V-AC Anschluss erfolgt über die Schraubverbindungen L und N. Das Gerät kann an einphasigen Wechselstromnetzen oder an zwei Außenleitern von Drehstromnetzen (TN-, TT- oder IT-Netz nach VDE 0100 T300/IEC364-3) mit Nennspannungen 100-240 V AC angeschlossen werden.

Absicherung der Primärseite

Die Installation des Gerätes muss entsprechend den Bestimmungen der EN 60 950 erfolgen. Das Gerät muss über eine geeignete Trennvorrichtung außerhalb der Stromversorgung spannungslos schaltbar sein.

Dabei ist zu beachten, daß für den zweiphasigen Betrieb an zwei Außenleitern eines Drehstromnetzes eine allpolige Trennvorrichtung vorgesehen werden muss.

Hierzu eignet sich z.B. der primärseitige Leitungsschutz.

Empfohlene Vorsicherung:

Leitungsschutzschalter 6 A oder 10 A, Charakteristik B (oder funktionsgleich).
Bei DC-Anwendungen ist eine geeignete Sicherung vorzuschalten!

**Löst die interne Sicherung aus, liegt mit hoher Wahrscheinlichkeit ein Gerätedefekt vor.
In dem Fall ist eine Überprüfung des Gerätes im Werk erforderlich!**

6.6. Ausgang (Bild11)

Der 12 V DC-Anschluss erfolgt über die Schraubverbindungen "+" und "-" am Schraubanschluss ②. Die eingestellte Ausgangsspannung beträgt bei Auslieferung 12 V DC.

Am Potentiometer ⑤ ist die Ausgangsspannung von 11,5 bis 18,0 V DC einstellbar.

Absicherung der Sekundärseite:

Das Gerät ist elektronisch kurzschluss- und leerlauf-fest. Die Ausgangsspannung wird im Fehlerfall auf maximal 25 V DC begrenzt.

Es ist sicherzustellen, dass alle Ausgangsleitungen dem maximalen Ausgangsstrom entsprechend dimensioniert oder gesondert abgesichert sind.

Die sekundärseitigen Kabel sollten große Querschnitte haben, um die Spannungsfälle auf den Leitungen so klein wie möglich zu halten.

Signalisierung

Die beiden DC OK-Ausgänge dienen der präventiven Funktionsüberwachung der Stromversorgung. Es steht ein potentialfreier Signalkontakt ④ und ein aktives DC OK-Signal ③ zur Verfügung. Zusätzlich ermöglicht die DC OK-LED ⑥ eine Funktionsauswertung der Stromversorgung direkt am Einsatzort.

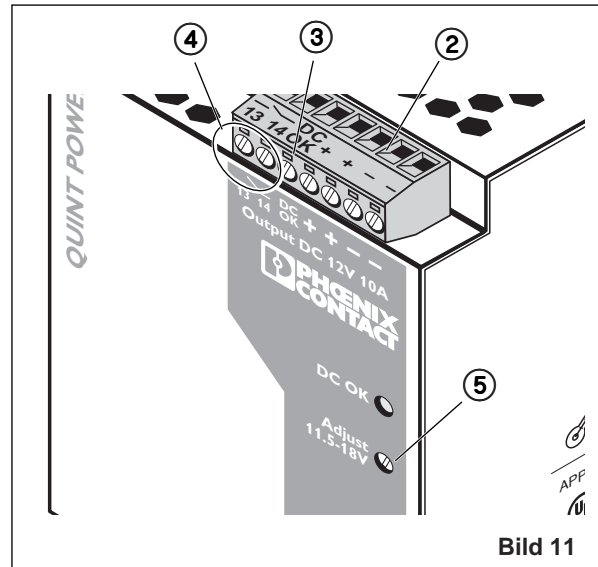


Bild 11

Grüne LED "DC OK"	leuchtet	blinkt	aus
Aktiver DC-OK-Schaltausgang (bezogen auf "-")	U = 12 V	U = 0 V	U = 0 V
Potentialfreier DC-OK-Ausgang	geschlossen	geöffnet	geöffnet
Bedeutung	Ausgangsspannung größer als 90% der eingestellten Spannung	Ausgangsspannung geringer als 90% der eingestellten Spannung	keine Spannung am Ausgang
Beschreibung	Ausgangsspannung und -strom sind OK	Quint Power in Betrieb, aber: • Fehler am Verbraucher • Stromaufnahme größer als I _{BOOST} • Ausgang kurzgeschlossen	Quint Power außer Betrieb, weil: • keine Netzspannung anliegt • primärseitige Sicherung ausgelöst • Gerät defekt

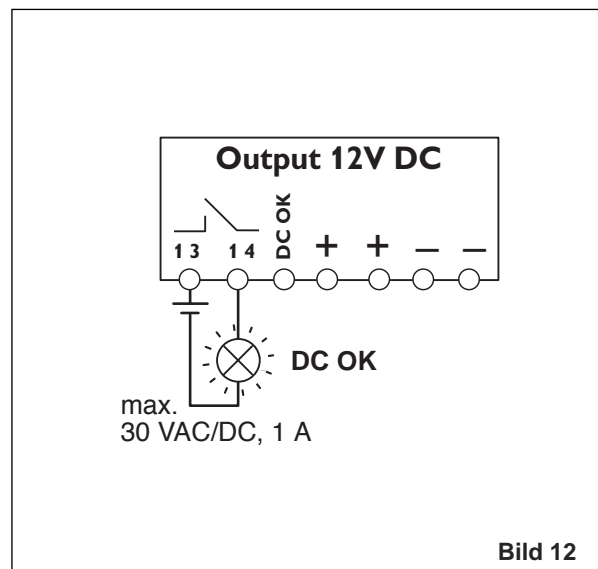


Bild 12

Potentialfreier Kontakt (Bild 12)

Der potentialfreie Signalkontakt meldet durch Öffnen eine Unterschreitung der eingestellten Ausgangsspannung um mehr als 10 %. Es können Signale und ohmsche Lasten bis max. 30 V und Ströme von max. 1 A geschaltet werden.

Bei stark induktiven Lasten wie z.B. einem Relais ist eine geeignete Schutzbeschaltung (z.B. Freilaufdiode) erforderlich.

Aktiver Signalausgang (Bild 13)

Das 12 V DC-Signal liegt zwischen den Anschlussklemmen "DC OK" und "-" an und kann bis zu 40 mA belastet werden. Dieser Signalausgang meldet durch Wechsel von "aktiv high" auf "low" eine Unterschreitung der Ausgangsspannung von mehr als 10%.

Das DC OK-Signal ist vom Power-Ausgang entkoppelt. Somit ist eine Fremdeinspeisung durch parallelgeschaltete Geräte ausgeschlossen.

Das 12 V DC-Signal kann zur Auswertung direkt an einen Logikeingang angeschlossen werden.

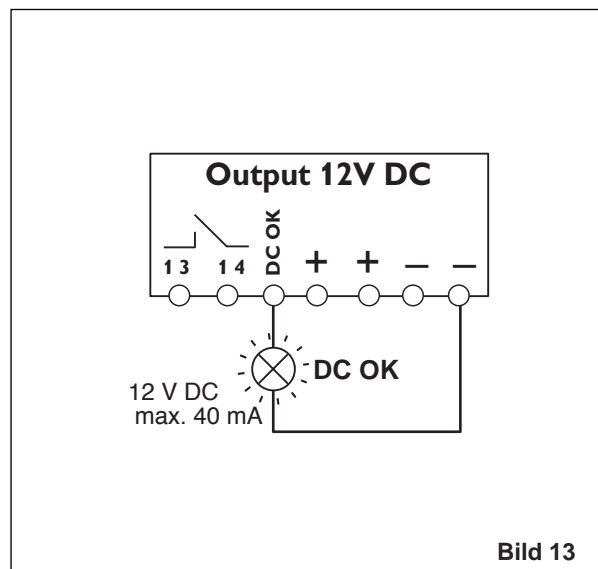


Bild 13

Signalschleife (Bild 14)

Die beiden vorher genannten Signalausgänge lassen sich auf einfache Weise kombinieren.

Beispiel: Überwachung von zwei Geräten.

Nutzen Sie den aktiven Meldeausgang vom Gerät 1 und schleifen Sie den potentialfreien Meldeausgang von Gerät 2 ein. Bei Funktionsstörung erhalten Sie eine Sammelstörmeldung. Es können beliebig viele Geräte eingeschleift werden.

Diese Signalkombination spart Verdrahtungskosten und Logikeingänge.

DC OK-LED

Die grüne DC OK-LED ermöglicht eine Funktionsauswertung vor Ort am Schaltschrank.

LED leuchtet	Normaler Betrieb der Stromversorgung
LED blinkt	Die Ausgangsspannung ist um mehr als 10% abgesunken. Es liegt ein sekundärer Verbraucherkurzschluss bzw. Überlast außerhalb des POWER BOOST-Bereiches vor.
LED aus	Es liegt keine Netzspannung an bzw. es liegt ein Gerätedefekt vor.

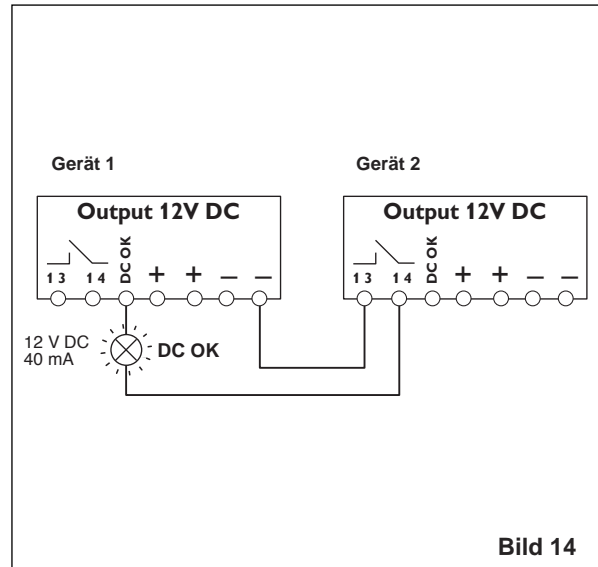


Bild 14

7. Funktion

7.1. Ausgangskennlinie

Das Gerät kann bei Umgebungstemperaturen $T_{amb} < +40\text{ °C}$ kontinuierlich 16 A bei 12 V DC Ausgangsspannung ($P_{ab} = 190\text{ W}$) liefern.

Bei stärkerer Belastung durchläuft der Arbeitspunkt die in Abb.14 dargestellte U/I-Kennlinie. Der Ausgangsstrom wird auf I_{BOOST} begrenzt.

Die Sekundärspannung wird dabei so lange abgesenkt, bis der sekundärseitige Kurzschluss behoben ist.

Die U/I-Kennlinie gewährleistet, dass sowohl stark kapazitive Lasten als auch Verbraucher mit DC/DC-Wandlern im Eingangskreis problemlos mit QUINT POWER versorgt werden können.

Nachgeschaltete Sicherungen werden zuverlässig ausgelöst. Die Selektivität in ihrem Anlagenaufbau ist zu jeder Zeit garantiert.

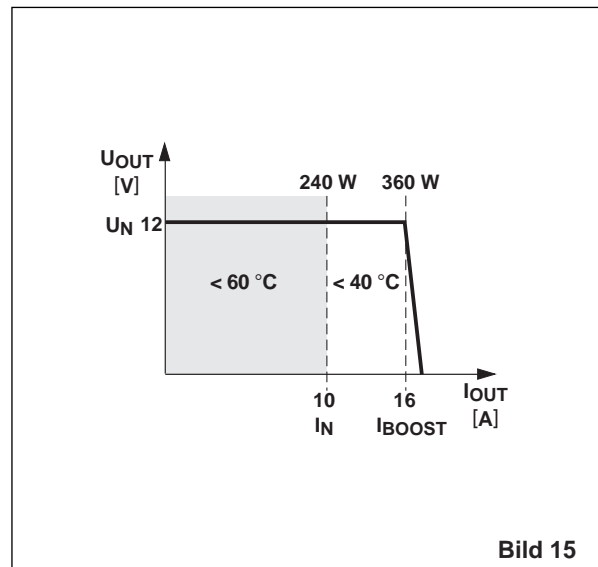


Bild 15

7.2. Temperaturverhalten

Bei einer Umgebungstemperatur bis zu $+40\text{ °C}$ stellt das Gerät einen kontinuierlichen Ausgangsstrom von 16 A zur Verfügung.

Das Gerät kann den Nennausgangsstrom von 10 A bis zu einer Umgebungstemperatur von $+60\text{ °C}$ liefern.

Bei Umgebungstemperaturen über $+60\text{ °C}$ muß die Ausgangsleistung um 2,5 % je Kelvin Temperaturerhöhung reduziert werden.

Bei Umgebungstemperaturen über $+70\text{ °C}$ bzw. thermischer Überlastung schaltet das Gerät nicht ab. Die Ausgangsleistung wird so weit reduziert, dass ein Geräteschutz gegeben ist. Nach Abkühlung wird die Ausgangsleistung wieder erhöht.

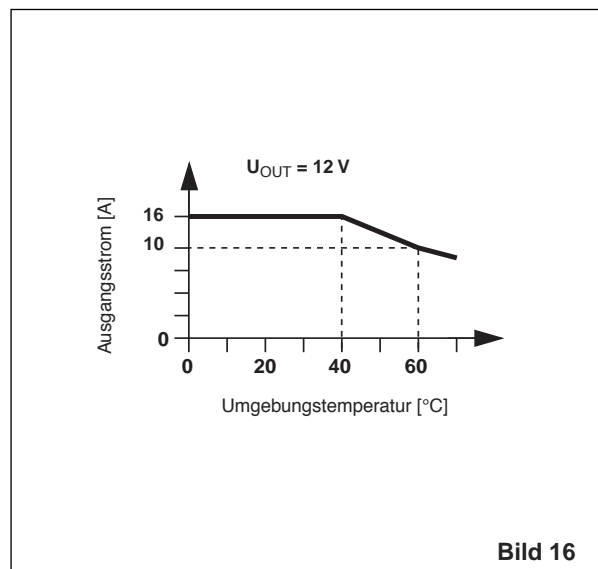


Bild 16

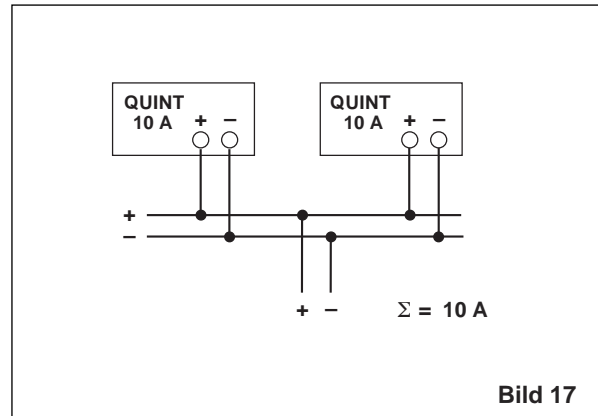
7.3. Parallelbetrieb

Typgleiche Geräte können sowohl zur Redundanz als auch zur Leistungserhöhung parallelgeschaltet werden. Im Lieferzustand ist dazu kein weiterer Abgleich erforderlich.

Wird eine Justierung der Ausgangsspannung durchgeführt, so wird eine gleichmäßige Stromaufteilung durch eine exakte Einstellung sämtlicher parallel betriebener Stromversorgungen auf eine gleiche Ausgangsspannung gewährleistet.

Für eine symmetrische Stromaufteilung empfehlen wir, alle Kabelverbindungen von der Stromversorgung zu einer Sammelschiene in gleicher Länge und mit gleichem Leiterquerschnitt auszuführen!

Systembedingt sollte bei der Parallelschaltung von mehr als zwei Stromversorgungen eine Schutzbeschaltung an jedem einzelnen Geräteausgang installiert werden (z.B. Entkoppeldiode oder DC-Sicherung). Somit werden bei einem sekundären Gerätedefekt hohe rückwärtsgespeiste Ströme vermieden.

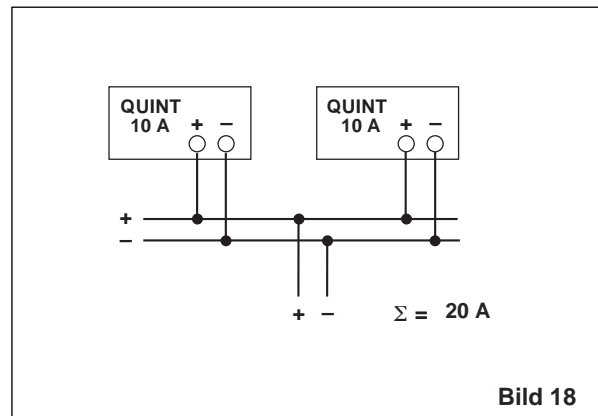


7.4. Redundanzbetrieb (Bild 17)

Redundante Schaltungen eignen sich zur Versorgung von Anlagen, die besonders hohe Anforderungen an die Betriebssicherheit stellen. Kommt es im Primärkreis der ersten Stromversorgung zu einem Defekt, so übernimmt automatisch das zweite Gerät unterbrechungsfrei die vollständige Stromversorgung und umkehrt.

Zu diesem Zweck werden die parallel zu schaltenden Stromversorgungen so dimensioniert, dass der Gesamtstrombedarf aller Verbraucher von einer Stromversorgung vollständig abgedeckt werden kann.

100 % Redundanz erfordert externe Entkoppeldioden!



7.5. Leistungserhöhung (Bild 18)

Bei n parallel geschalteten Geräten kann der Ausgangsstrom auf $n \times I_N$ erhöht werden.

Die Parallelschaltung zur Leistungserhöhung findet ihren Einsatz bei der Erweiterung bestehender Anlagen. Es wird eine Parallelschaltung empfohlen, wenn die Stromversorgung nicht den Strombedarf des leistungsstärksten Verbrauchers abdeckt. Ansonsten sollten die Verbraucher auf voneinander unabhängige Einzelgeräte aufgeteilt werden.

Es können maximal fünf Geräte parallelgeschaltet werden!