

TWZ-4g/YKJW-4g
(光控经纬时控器、光控天文时控器)

**说
明
书**

公司名称：广州粤控电气技术有限公司
联系电话：020-36138158/18925176489
传 真：020-36138158
网 址：<http://www.yuekongdq.com>
联系地址：广州市白云区马务新街 13 号 A 栋

一、概述

TWZ-4g 天文时控器，别名经纬时控器；是在原来 3 路的基础上并根据需要多路输出控制而设计的 4 路天文时控器。适用于路灯照明、广告灯、楼宇照明等等有需要在设定的经纬度下而跟随日出日落变化而有规律改变开关灯时间的场合。在经纬模式下，在设定的经纬度，可实现每天几乎可以在相同的太阳高度角进行开关灯。

二、特点

- 1、具有 4 路独立输出，每路负载额定交流电流 6A，短时间最大负载电流可达 10A。
- 2、使用 12232 液晶显示器，显示美观、大方，夜间操作方便，人机交流界面友好；
- 3、采用进口（客户如要求采用国产请说明）自带电池的时钟芯片，在没有外部电源情况下，可以正常工作 10 年，减少更换电池的麻烦，可计算到 2100 年，并带闰年补偿，时钟误差小于 0.1 秒每天；
- 4、每路有定时与经纬两种模式选择，可充当微电脑时控开关使用，定时模式可以当作普通时间控制开关使用，经纬模式即使开关时间在设定的经纬度下而跟随日出日落变化而有规律地改变开关灯时间；
- 5、每路有手动自动操作，方便在调试或者维修时，可以手动地切换开、关、自动；
- 6、开关显示具有软件开关显示与硬件开关显示两种，以防其中一种出现故障，误显示而造成意外（这个涉及受控部分强电安全问题，在操作说明将详细说明），提高安全系数，以及为判断时控器是否正常工作提供很有效的显示；
- 7、双工作电源 AC220V 或者 DC12V（可选）；

- 8、操作简单，人性化；
- 9、系统稳定，带自动复位功能；
- 10、经纬度范围：东经 75° —135° ， 北纬 15° —45° ；
- 11、另一款为面板安装，型号 YKJW-4g，显示屏为 19264；
- 12、如果需带光控的天文时控器，用户需说明，以上各型号都可以配光控。

二、其它参数

- 1、工电电源：AC220V/50Hz/60Hz；DC15V（可选）
- 2、工作温度：-10° C—65° C；
- 3、相对湿度：<95%；
- 4、时钟误差：0.1S/天；
- 5、功率损耗：1W—3.5W；

三、使用操作说明

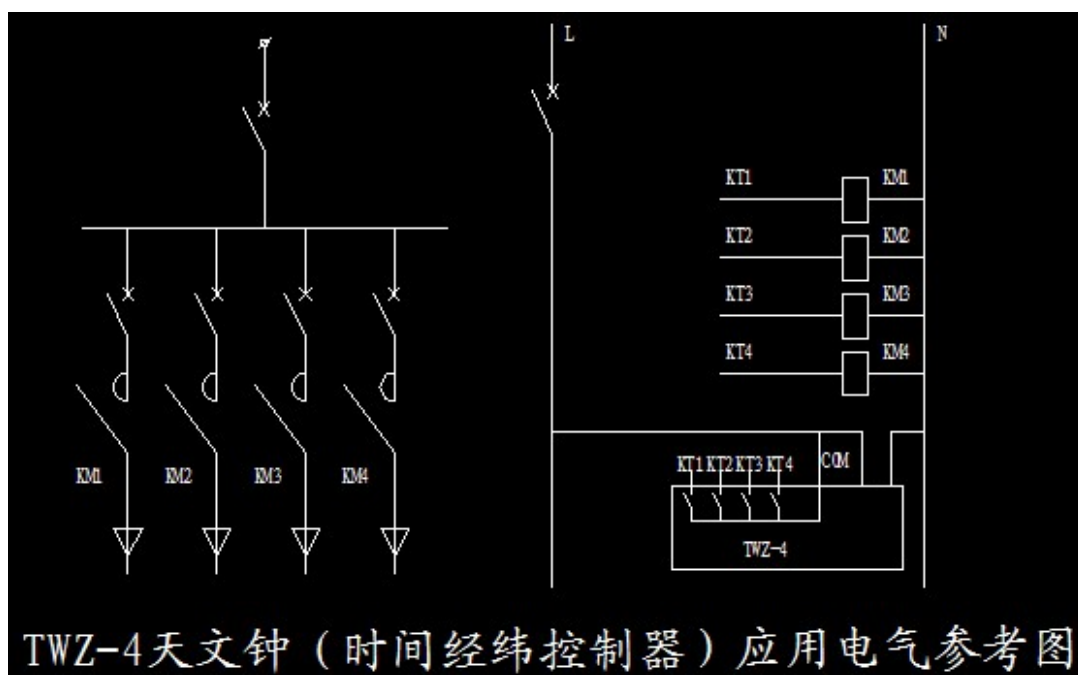
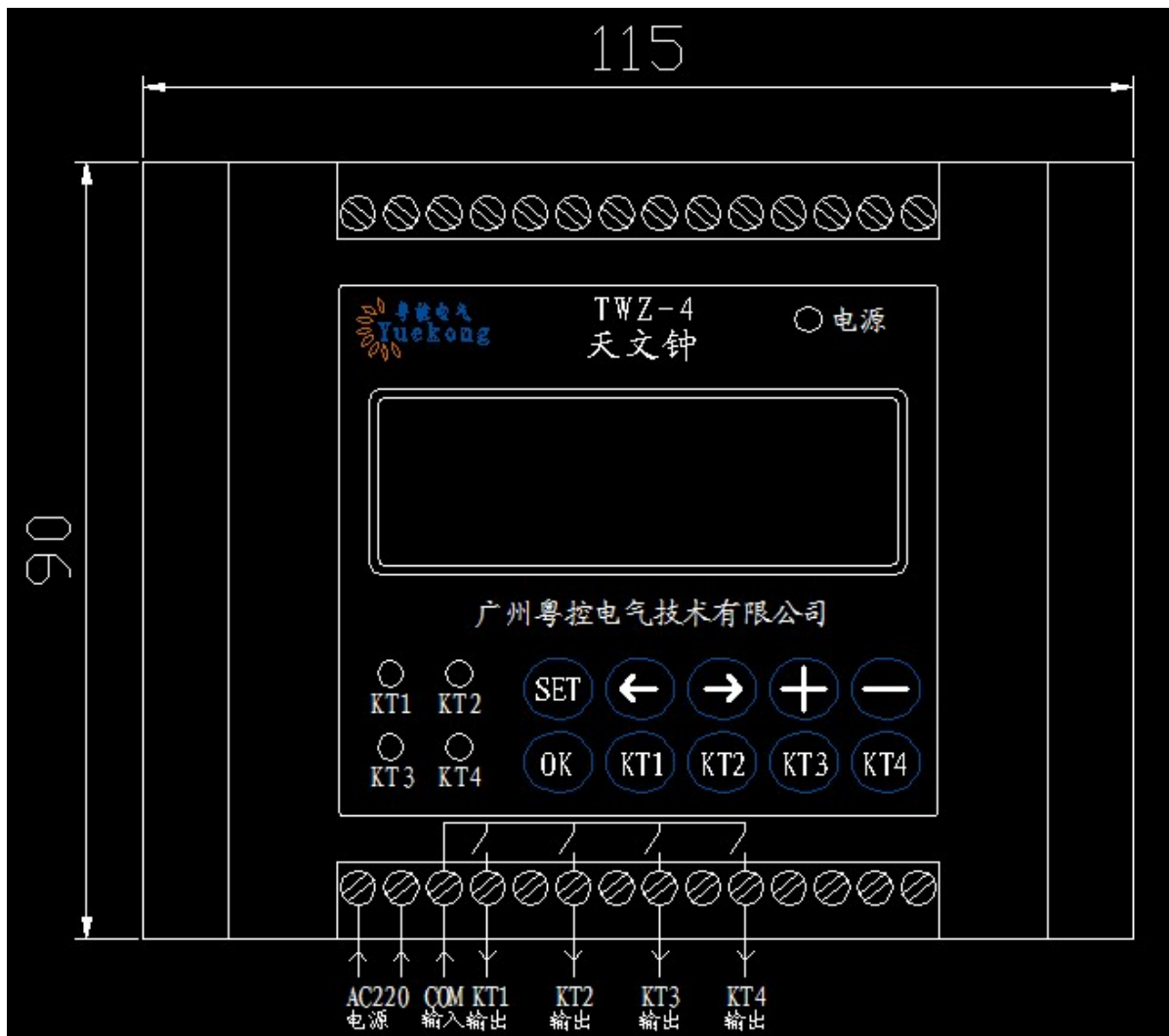
- 1、各键功能说明：“SET” 切换首界面以及各路界面；“←” 出现光标并使光标左移；“→” 出现光标并使光标右移；“+” 加一；“-” 减一；“OK” 修改数据后确认键；“KT1”、“KT2”、“KT3”、“KT4” 分别为 4 路手动开、关、自动切换键, 也可按 “KT_x” 键直接进入该路界面；
- 2、操作注意：日期及时钟时间修改时，自动保存数据；其它各个数据修改完都要长按 “OK” 键 1 秒以上保存数据（按 “OK” 键时光标停止，不设自动保存，为了增长时控器相对更长的使用时间）；“KT1” 到 “KT4” 键可以手动开关灯以及切换自动运行状态，重启后，自动恢复为 “自动” 状态；开灯时间与关灯时间设为相同时，在自动状态时，一直处于关灯状态。
- 3、修改完数据后，建议重启，再次查看数据是否全部修改并保存。

四、使用操作注意事项

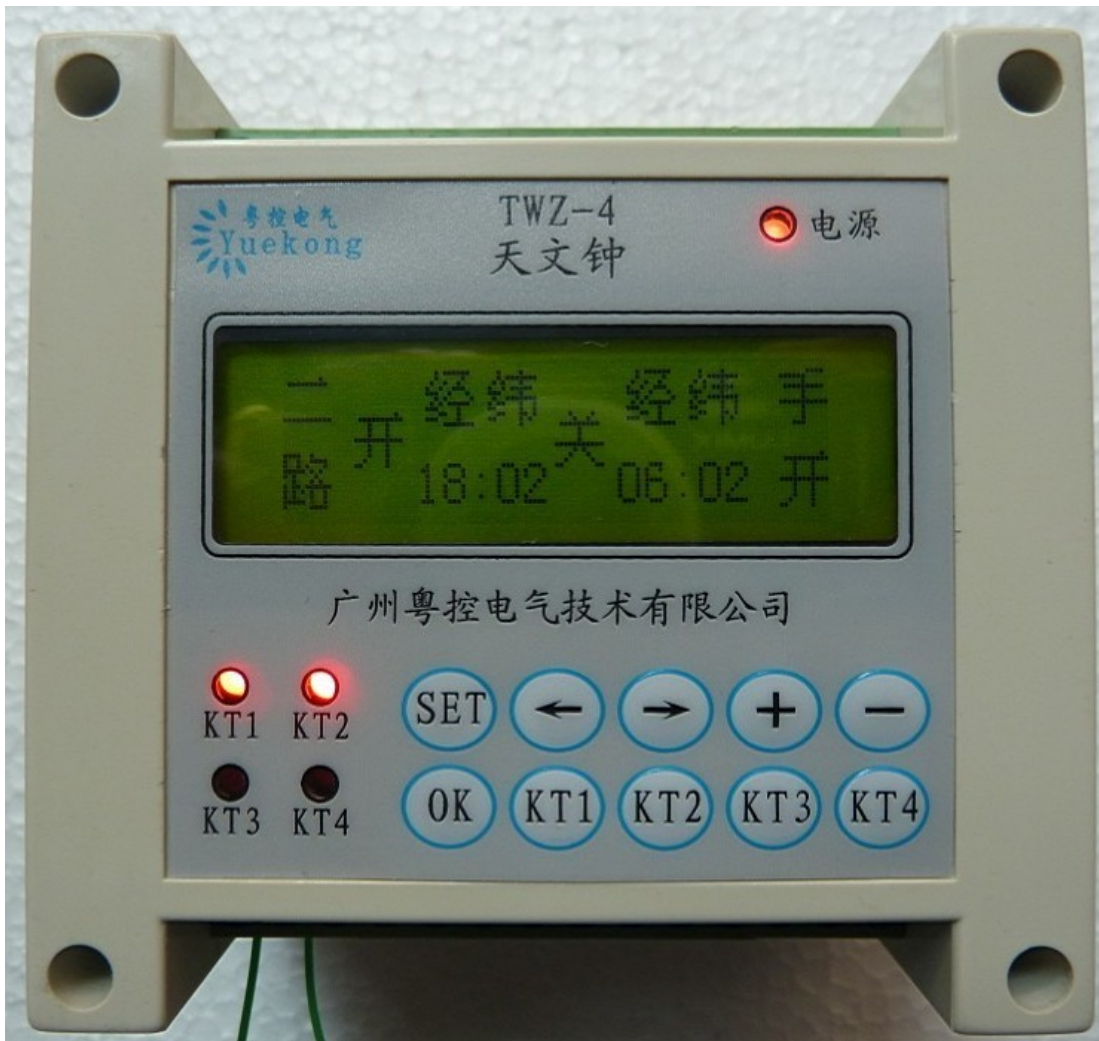
- 1、如果发现软件指示与硬件提示（软件指示是指显示屏内容显示开关灯状态，硬件指 LED 发光二极管指示开关灯准确状态）开与关指示不一致时，说明天文钟已出现故障，分析如下：
 - ① 首先检测对应的继电器输出路数，是否与软件指示一致，如果一致，说明硬件指示灯损坏，如果不一致对应的电路出现故障；
 - ② 当软件指示处于关的状态时，硬件处于开状态，这样一定要注意安全问题，这样很可能因为出现了电路故障，本是不设置的时间开灯的，而开灯了，这样会误导操作人员，会发生触电意外，所以特为此安全操作，增加了软件显示与硬件同时显示这一功能，当出现软件显示关灯时，硬件显示开灯，一定要注意，该路不能再用；
- 2、如发现控制出现不正确，请检查所设置的日期时间、经续度、开关灯时间、模式、是否处于手动状态，如果外面增加了相关的保险丝，请检查保险丝是否完好；
- 3、如果出现以上及其它异常故障，可以联系厂家或拨打 24 小时在线紧急故障处理电话，在保修期间，希望勿拆开产品，内部保修条不完整，将不给予免费保修。

5、售后服务

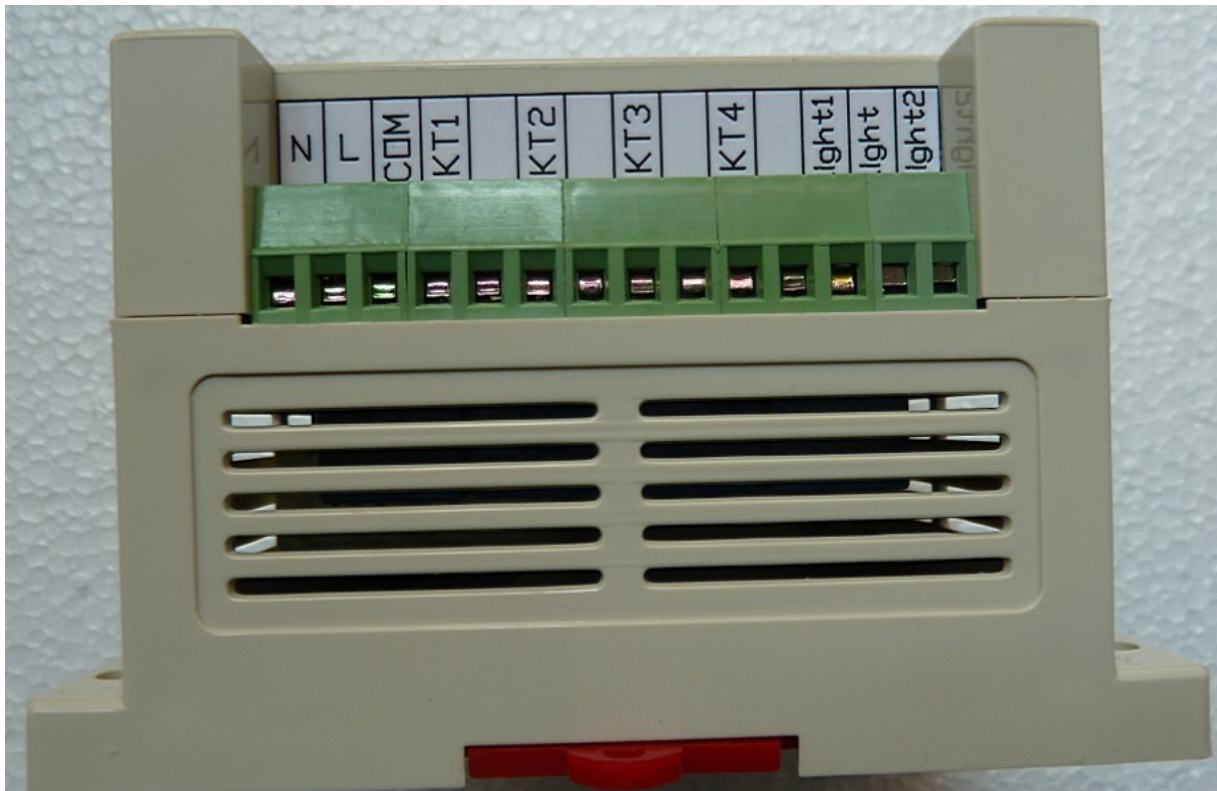
- 1、由于产品自身质量问题，非人为、非自然灾害而造成的损坏，自出厂日期起，具有二年免费保修；
- 2、超过保修期后，本公司仍然对产品跟踪服务，维修只收取成本费用；
- 3、可根据具体需要提供与本时控器使用相关的电气电路参考；
- 4、24 小时在线服务电话：18925176489



TWZ-4天文钟（时间经纬控制器）应用电气参考图



天文时控器 TWZ-4 正面图



天文时控器 TWZ-4 接线面图



天文时控器 YKJW-4 面板安装型正面图



天文时控器 YKJW-4 面板安装型背面图