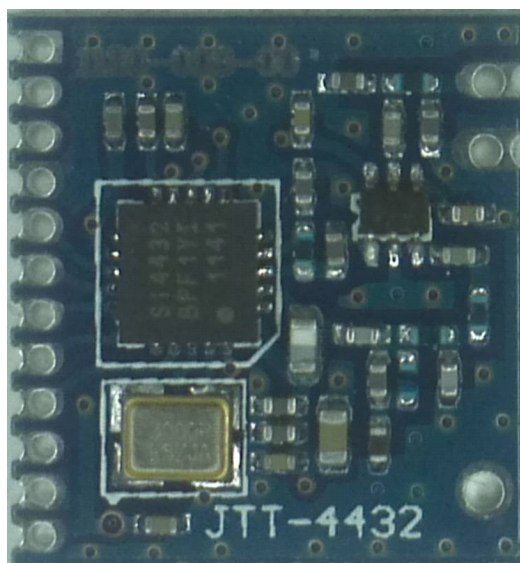


JTT-4432 嵌入式微功率无线数传模块

JTT-4432系列模块是工作在433MHz、470 MHz 和 915 MHz的通用ISM频段的单芯片微功率无线收发模块；是我公司采用高性能的无线射频芯片SI4432以及高精度外围元件开发的一款无线通信模块。模块采用进口的高精度外围元件，具有频偏小、抗干扰能力强、灵敏度高、体积小、功耗低、传输距离远的特点,可应用于非常广泛的领域。

应用：

车辆监控、遥控、遥测、小型无线网络、无线抄表、楼宇自动化、物流及资产管理、电力安全、智能家居、工业数据采集系统、安全防火系统、无线遥感遥测试系统、机器人控制、无线 232\485\422 数据通信等。



特点:

- 体积小巧 15.5mm X 16mm
- 采用高Q值0402封装的进口电感和电容
- 10ppm的高精度贴片晶振
- 传输距离远（具体距离视环境而定）
- 支持FSK、GFSK 以及OOK模式
- 工作频段：433 MHz、470 MHz 和 915 MHz (其它频率可定制)
- -118 dBm高灵敏度
- 1.8V~3.6V的宽范围工作电压
- 低电流消耗
(RX模式时为 15 mA, 13dBm发射时为30mA, 20dBm发射时为85mA)
- 所有支持频率下高达 +20dBm 的可编程输出功率
- 0.123~256kbps的可编程数据速率
- 高效的 SPI 接口; 利用一次“突发”数据传输便可对所有寄存器进行编程
- 64 字节发送/接收FIFO
- 400nA的超低功耗待机
- 跳频功能
- 提供对数据包导向系统的灵活支持; 同步字检测、地址校验、灵活的数据包长度以及自动 CRC 处理的片上支持

- 点对多点通信地址控制
- 数字 RSSI 输出和空闲信道评估
- 空中唤醒
- 温度传感器和8位ADC
- 自动频率校正 (AFC) 功能
- 可选数据自动白化和去白 (de-whitening)
- 标准1.27 DIP 间距接口和邮票孔引脚，便于嵌入式应用
- 可选工作带宽和频道频道设定，满足多点通信和跳频通信需要

JTT-4432 模块绝对工作条件

	符号	参数 (条件)	Min	Ty p.	Ma x	单位
1	Vdd	模块供电电压 (直流)	1.8	3.3	3.6	V
2	所有引脚的电压		-0.3	3.3	VDD + 0.3	V
3	RF 输入电平				+10	dBm
4	TEMP	工作温度	-40		+85	°C

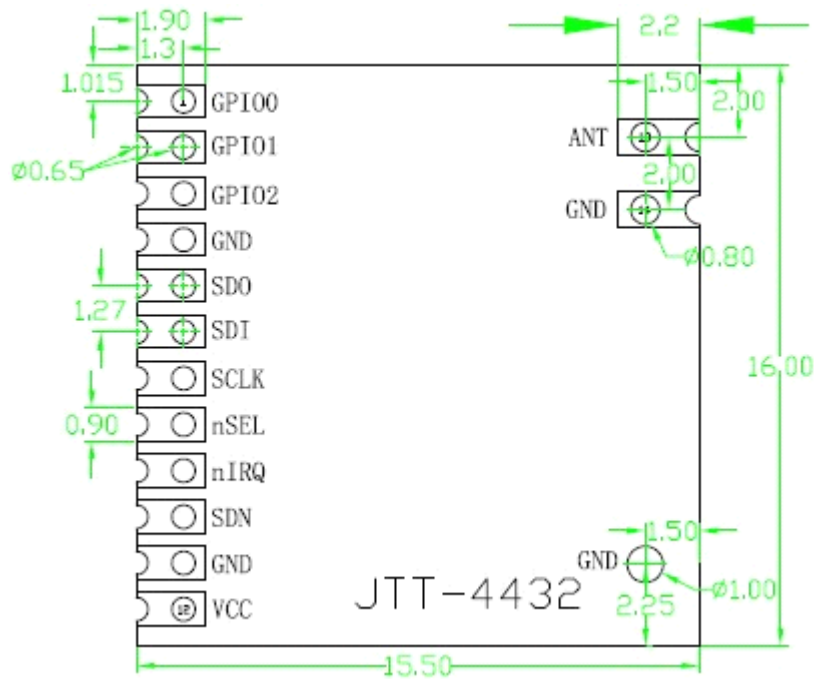
说明: 超过以上绝对最大值有可能永久损坏模块，模块为 ESD 敏感器件。

JTT-4432 模块电气规范 请参考 SI 官方公布的器件手册

引脚定义

引脚	定义	说明
1	GPI00	通用数字接口0，模块内部和射频开关相连
2	GPI01	通用数字接口1，模块内部和射频开关相连
3	GPI02	通用数字接口2
4	GND	地
5	SDO	模块SPI数据输出脚
6	SDI	模块SPI数据输入脚
7	SCLK	SPI时钟
8	nSEL	SPI片选
9	nIRQ	中断引脚
10	SDN	模块允许使能，高电平挂起，低电平（或接地）使能
11	GND	地
12	VCC	电源，1.8V-3.6V
13	ANT	射频输出，接天线
14	GND	地

结构图



声 明

考虑到技术的复杂度和多样性，以及不同读者可能有不同的理解。本公司尽力做到文档的准确无误，但仍不排除有可能存在个别的不准确或不完备描述。故本文档仅供参考，公司不做任何法律意义上的正式承诺或担保。如有任何疑义，欢迎随时和我们公司或授权服务商联系，谢谢！

版权说明

所有本文档提及的器件，皆为对其版权持有公司所公布的资料的引用，其修改和发布权利均属于其版权持有公司，本公司不对这些资料做任何保证，请在应用时通过适当的渠道确认资料有无更新并做相应的调整。