

多功能商品

61F-GP-N14

自我保持自动复位功能

- 停电恢复时,水位如果达到E₂便会自我保持。
(标准的则解除自我保持)
- 附加电源时内置定时器功能。
停电惰性时,停止所有泵。



种类

GPN+ON带延时定时器	
型号	
61F-GP-N14(AC100V)	
61F-GP-N14(AC200V)	

规格

	定时器延时t (继电器X ₁)
A	约0.5 ~ 1秒
B	15 ± 3秒

注1. 其他规格均与61F-GP-N普通型一样。
注2. 订购时请填写型号参考栏内的A或B规格。
没有填写时即按A规格制造。

61F-GP-N15

提前动作方式的标准灵敏

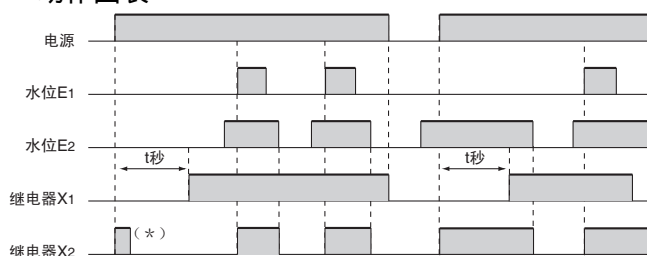
- 61F-GP-N的提前动作方式(请参照第80页)。
- 其他规格和61F-GP-N普通型相同。



种类

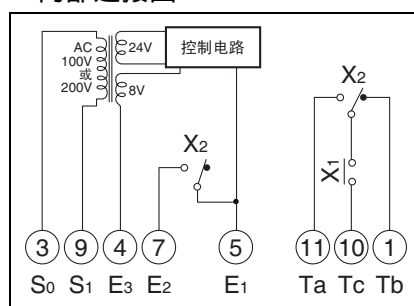
提前动作的标准灵敏度	
型号	
61F-GP-N15(AC200V)	

动作图



* 录水位未达到E₂时, X₂在瞬间动作后复位。

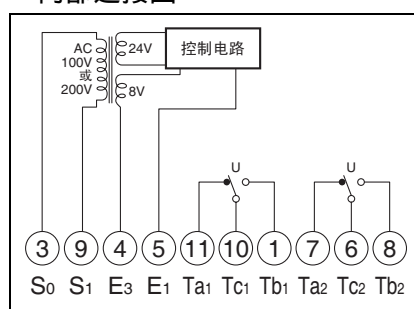
内部连接图



外形尺寸

详细情况请参阅第86页。

内部连接图



注. 当设置为自我保持时, — 之间短路, 请将 动作E₂使用。

外形尺寸

详细情况请参阅第86页。

开关/
液位设备

液位设备

微动开关

限位开关

按钮开关

拨码/拨动开关/
轻触式开关/
船型开关

数字显示
单元

技术指南

61F-GP-NH3

61F-GP-NH灵敏最高

开关/
液位设备

- 电极间动作电阻值200kΩ以上，电极间复位电阻值500kΩ以下。
- 其他规格和61F-GP-NH灵敏度相同。



液位设备

微动开关

限位开关

按钮开关

种类

电极间动作电阻0 ~ 约200kΩ、电极间复位电阻500kΩ ~ Ω

型号

61F-GP-NH3(AC100V)

61F-GP-NH3(AC200V)

拨码/拨动开关/
轻触式开关/
船型开关

数字显示
单元

61F-G1-2

61F-G1-2加入2电路

技术指南

- 61F-G1-2外壳中组合入电路的61F-G功能。
- 其他规格和61F-G1普通型相同。



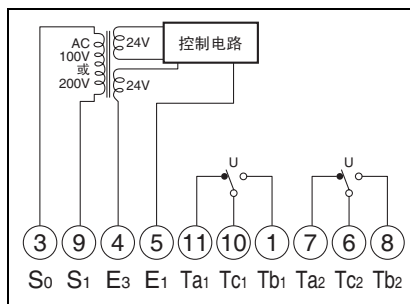
种类

61F-G功能中加入2电路

型号

61F-G1-2(AC100/200V)

内部连接图

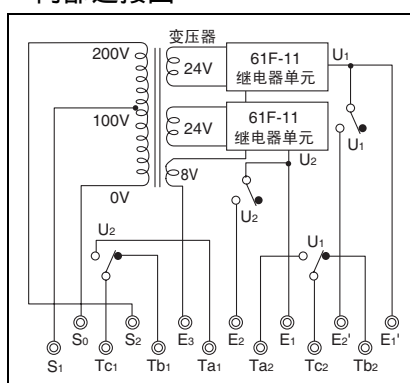


注. 当设置为自我保持时， — 之间短路，请将 动作E2使用。

外形尺寸

详细情况请参阅第86页。

内部连接图



外形尺寸

详细情况请参阅第75页。

61F-G4N-KYD

单独构成报警接点电路

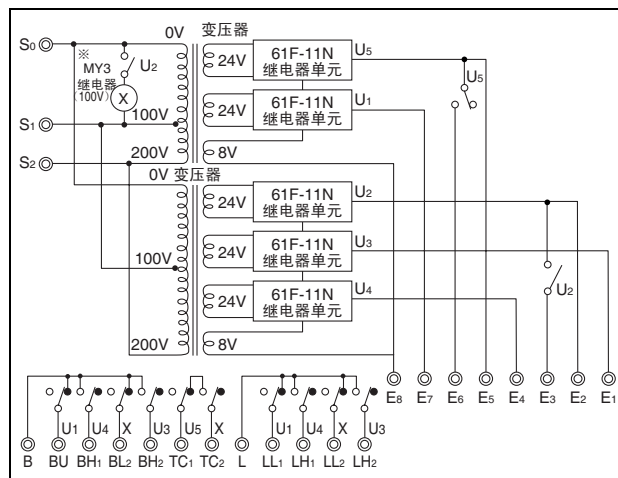
- 独立构成61F-G4N报警接点内部配线的产品。
- 其他规格和61F-G4N。



种类

独立构成报警接点电路
型号
61F-G4N-KYD

内部连接图



注: MY3继电器额定值为100V。

外形尺寸

详细情况请参阅第64页。

61F-G3N-NGD

独立构成满水报警、缺水报警

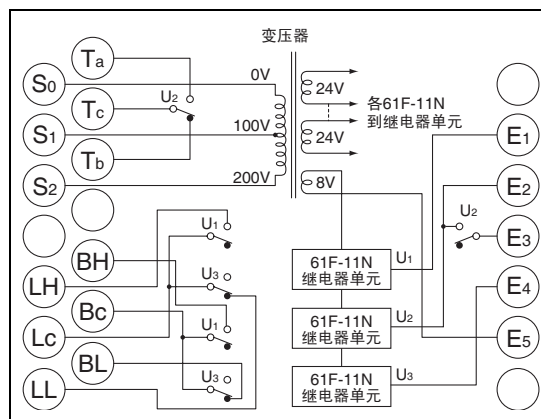
- 使标准型61F-G3N的满水报警、缺水报警的输出端子独立的产品。
- 其他规格和61F-G3N普通型相同。



种类

独立接点构成满水报警、缺水报警
型号
61F-G3N-NGD

内部连接图



外形尺寸

详细情况请参阅第64页。

开关/
液位设备

液位设备

微动开关

限位开关

按钮开关

拨码/拨动开关/
轻触式开关/
船型开关

数字显示
单元

技术指南