

安全门开关 D4BS

产品信息 产品线 F-24
 共通注意事项 2/后-2
 技术指南 465

打开工作设备等的防护门时，专用操作钥匙直接断开接点，切断控制电路

关于安全标准认证型号，请另行垂询



共通
注意事项

D4NS

- 取得符合CE标记的EN(TÜV)标准。
- 取得UL、CSA、BIA、SUVA的认证
- 通过强制断开机构(仅NC接点侧)在防护盖打开时开关的接点分离。

D4GS-N

D4BS

- EN规格的强制断开认证在开关上用⊖符号表示。
- 用专用操作钥匙防止误操作和假操作。

D4GL

- 40 ~ +80 的大范围温度规格。
- 开关盒部位的保护结构为IP67认证(EN60947-5-1)。
- 镀金型已系列化，还能对应微小负荷领域。

D4JL

请参见第2页「安全门开关共通注意事项」。

D4NL



型号结构

型号说明

本体

D4BS- ____ S

操作钥匙

D4BS-K ____

导管

- 1 : Pg13.5(1导管型)
- 2 : G1/2(1导管型)
- 3 : 1/2-14NPT(1导管型)
- 5 : Pg13.5(3导管型)
- 6 : G1/2(3导管型)
- 7 : 1/2-14NPT(3导管型)

内置式开关

- 5 : 1NC/1NO接点(慢动型)
- 6 : 1NC/1NO接点(慢动型)镀金型
- A : 2NC接点(慢动型)
- B : 2NC接点(慢动型)镀金型

头部安装方向

- F : 可以有四个安装方向(交货时在前侧安装)

操作钥匙类型

- 1 : 水平安装
- 2 : 垂直安装
- 3 : 可调安装(水平)

注. 不接受单独订购开关头或开关元件的订单。
(操作钥匙单独购买)。

D4NS-SK
D4JL-SK

种类

本体型号(操作钥匙单独购买)

强制断开的认定型号: 部

种类	安装方向	导管口	1NC/1NO接点 (慢动作)	2NC接点 (慢动作)
1导管型	正面		D4BS-15FS	D4BS-1AFS
			D4BS-25FS	D4BS-2AFS
			D4BS-35FS	D4BS-3AFS
3导管型			D4BS-55FS	D4BS-5AFS
			D4BS-65FS	D4BS-6AFS
			D4BS-75FS	D4BS-7AFS

操作钥匙型号

种类	型号
水平安装 	D4BS-K1
垂直安装 	D4BS-K2

种类	型号
可调安装 (水平/垂直) 	D4BS-K3

额定/性能

标准/EC指令

符合EC指令、标准

- 机械指令
- 低电压指令
- EN50041
- EN1088

认证规格

认证机构	标准	文件No.
TÜV Rhein land	EN6094-5-1(强制断开认证)	R9351022
BIA(德国)	GS-ET-15	9303323
SUVA(瑞士)	SUVA	E6187.d
UL	UL508	E76675
CSA	CSA C22.2 No.14	LR45746
CQC(CCC)	GB14048.5	2003010305073833

安全标准认证额定值

TÜV (EN60947-5-1)、CCC (GB14048.5)

使用范围	AC-15
额定动作电流(Ie)	2A
额定动作电压(Ue)	400V

- 短路保护装置请使用符合IEC269的gI或gG10A型保险丝。

UL508、CSA C22.2 No.14 (A600)

额定电压	负荷电流	电流(A)		伏安数(VA)	
		接通	断开	接通	断开
120VAC	10A	60	6	7,200	720
240VAC		30	3		
480VAC		15	1.5		
600VAC		12	1.2		

性能

保护结构 *1	IP67(EN60947-5-1)(仅适用于开关。钥匙插孔的保护等级为IP00)。	
耐久性 *2	机械的	100万次以上
	电气的	50万次以上(AC250V 10A 阻性负载)
容许操作速度	0.1m/s ~ 0.5m/s	
容许操作频率	最大30次/min	
额定频率	50/60Hz	
接点间隙	最小2 × 2mm	
强制断开力 *3	最小19.61N(EN60947-5-1)	
强制断开行程 *3	最小20mm(EN60947-5-1)	
总行程	最小23mm	
绝缘电阻	同极和异极端子间,各端子和地线之间,各端子和不带电金属部之间 100MΩ 以上(DC500V兆欧表)	
连接电阻	25mΩ(初期值)	
额定绝缘电压(Ui)	600V(EN60947-5-1)	
额定密闭热电流(Ithe)	20A(EN60947-5-1)	
额定脉冲耐压(Uimp)	同极和异极端子间,各端子和地线间,各端子和不带电金属部间 4kV(EN60947-5-1)	
开路时的反向感应电压	1,500V max.(EN60947-5-1)	
带条件短路电流	100A(EN60947-5-1)	
污染度(使用环境)	3(EN60947-5-1)	
防触电保护等级	Class I(带接地端子)	
振动	误动作	10 ~ 500Hz 单振幅0.65mm
	耐久	1,000m/s ² 以上(IEC68-2-27)
冲击	耐久	300m/s ² 以上(IEC68-2-27)
	误动作	300m/s ² 以上(IEC68-2-27)
使用环境温度	-40 ~ +80 (但不应结冰)	
使用环境湿度	95%RH以下	
质量	约285g(D4BS-15FSの場合)	

注. 左述数值为初期时的值。

*1. 该保护结构是根据标准(EN60947-5-1)规定的测试方法测得的,请根据实际使用环境、使用条件来事先确认密封性。开关盒本体可防止尘埃和水等的进入,但请不要在头部的操作钥匙插入口中可能进入粉屑、水和药品等的场所使用。否则可能导致早期磨损、损坏、故障等。

*2. 寿命条件为环境温度5 ~ 35、环境湿度40 ~ 70%RH时的数值。其他具体条件请垂询。

*3. 为了安全使用请务必遵守以上条件。

安全
门开关共通
注意事项

D4NS

D4GS-N

D4BS

D4GL

D4JL

D4NL

D4BL

D4NH

D40B

D4NS-SK
D4JL-SK

结构 · 各部分名称

安全
门开关

结构

操作钥匙
专用的操作钥匙能防止误操作、接点的强制分离。

正确的设定区域标志
三角形的标志，使行程设定更容易。

内藏开关
采用NC接点侧发生接点熔着等异常时可将接点强制分离的强制断开动作构造。在布线端子螺钉部设计了段差，提高了布线性能。

开关头
红色涂装提高视觉认知性。开关头可向4个方向的任意位置安装。

密封环 (NBR)

防油密封 (NBR)
操作柱塞部采用防油密封，开关盒本体实现IP67的防油性。(但操作键插入口为IP00)。

密封垫圈 (NBR)

导管部
以下为导管种类

尺寸	盒	1导管	3导管
Pg13.5			
G ¹ / ₂			
1/2-14NPT			

接地端子螺钉
为了提高安全性标准装备了接地端子螺钉。(在本体内部)。

接点形式(图示为已将钥匙插入的状态)

型号	接点	接点形式	动作形式	备注
D4BS- 5 S	INC/INO			仅NC侧接点(11-12)有强制断开动作功能。(端子No.11-12,23-24异极使用可能)
D4BS- A S	2NC			全部NC侧接点(11-12, 21-22)有强制断开动作功能。(端子No.11-12,23-24异极使用可能)

注. 根据端子号EN50013、接触记号IEC60947-5-1。

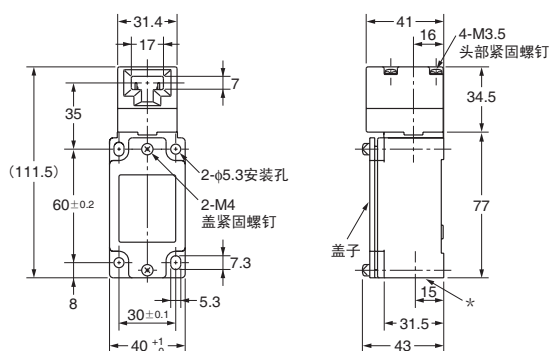
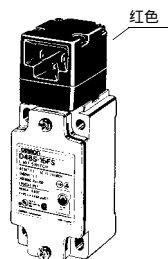
外形尺寸/动作特性

(单位: mm)

安全
门开关

1 导管型

- D4BS-1 S
- D4BS-2 S
- D4BS-3 S



CAD数据

型号	D4BS-1	S
动作特性	D4BS-2	S
操作钥匙插入力	D4BS-3	S
操作钥匙拔出力	最大 19.61N	
强制断开力	最大 19.61N	
强制断开行程	10 ± 5mm	
强制断开行程	最小 19.61N	
强制断开行程	最小 20mm	

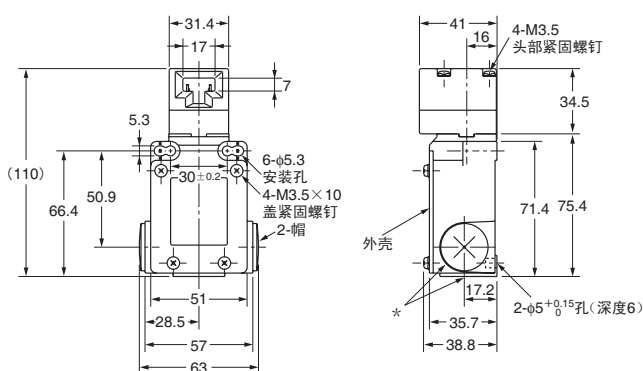
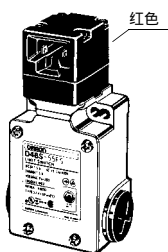
共通
注意事项

D4NS

D4GS-N

3 导管型

- D4BS-5 S
- D4BS-6 S
- D4BS-7 S



CAD数据

型号	D4BS-5	S
动作特性	D4BS-6	S
操作钥匙插入力	D4BS-7	S
操作钥匙拔出力	最大 19.61N	
强制断开力	最大 19.61N	
强制断开行程	10 ± 5mm	
强制断开行程	最小 19.61N	
强制断开行程	最小 20mm	

D4GL

D4JL

D4NL

D4BL

D4NH

D40B

注1. 上述各机种的外型尺寸图中, 没有特别注明时尺寸公差为 ± 0.4mm。

注2. 2NC的接点ON/OFF动作的同时性上有差异, 因此使用时请确认。

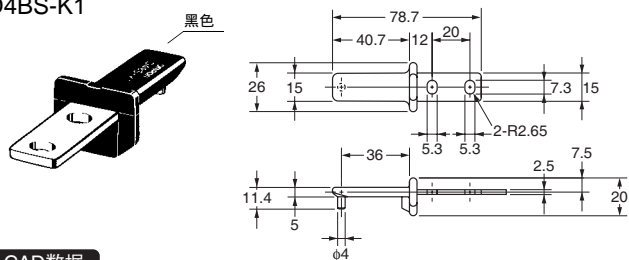
* D4BS-1 S/5 S 为导管尺寸 (Pg13.5), D4BS-2 S-6 S 型为导管尺寸 (G1/2), D4BS-3 S/-7 S 型为导管尺寸 (1/2-14NPT)。

D4NS-SK

D4JL-SK

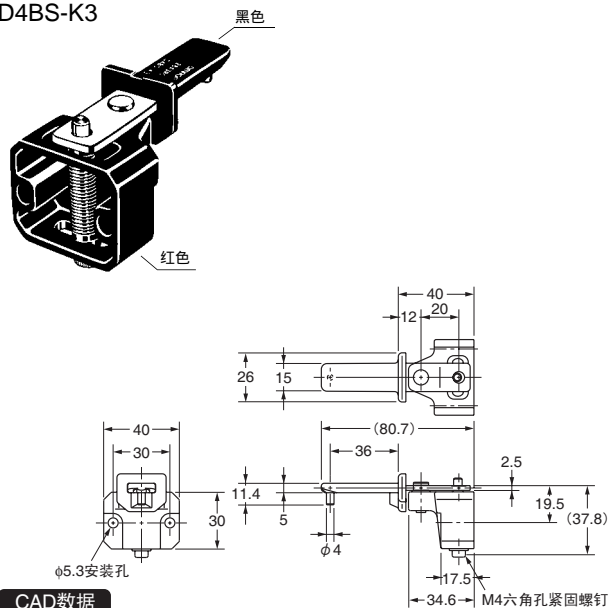
操作钥匙

D4BS-K1



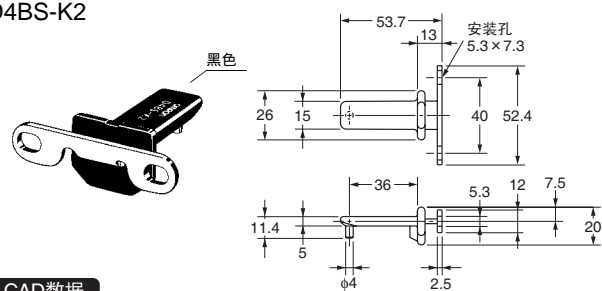
CAD数据

D4BS-K3



CAD数据

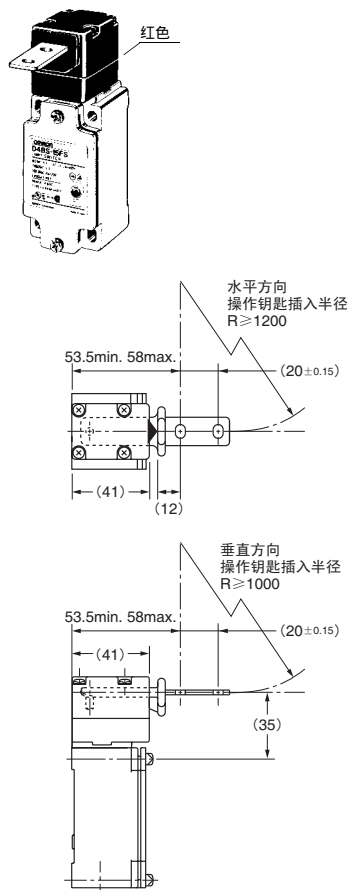
D4BS-K2



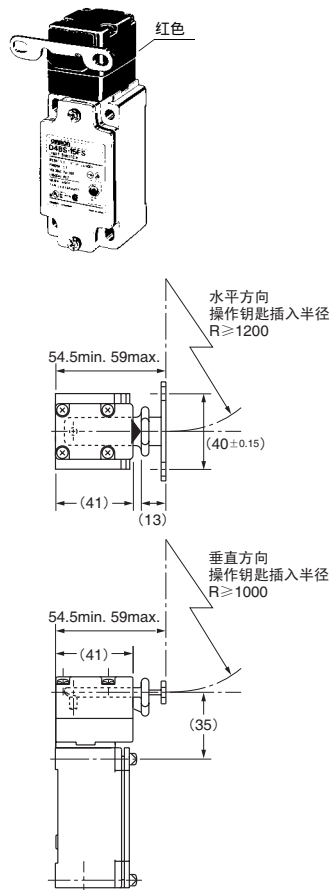
CAD数据

安装操作钥匙时

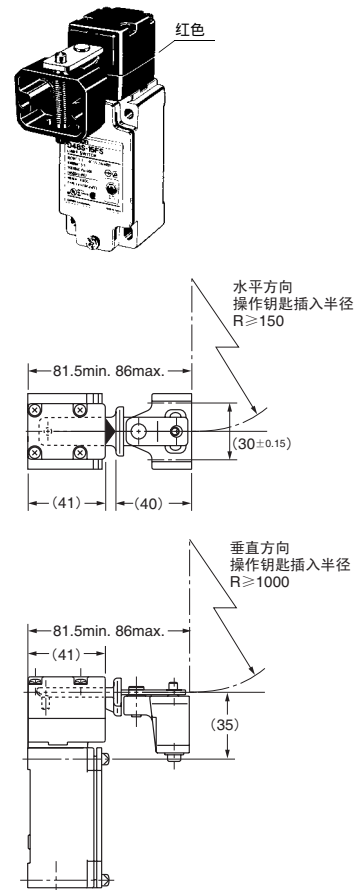
D4BS-1 ~ 3 S + D4BS-K1



D4BS-1 ~ 3 S + D4BS-K2



D4BS-1 ~ 3 S + D4BS-K3



注. 以上各机种的外形尺寸图中, 没有特别注明时尺寸公差为 ± 0.4mm。

请正确使用

详细情况请参见后2~后6页「开关共通注意事项」以及2~3页的「安全门开关共通注意事项」。

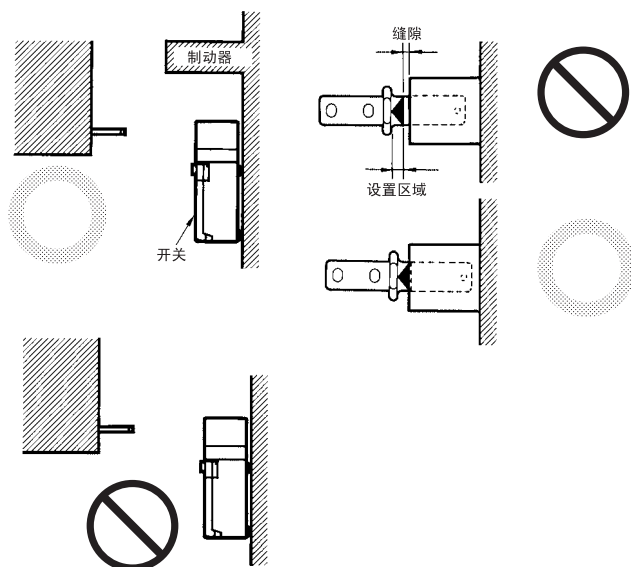
安全上的要点

- 请不要在爆炸性气体、可燃性气体等的环境中使用。
- 不要将开关浸在油或水中，或在连续遭受油或水泼溅的位置使用开关。否则可能导致油或水进入开关内部。（开关的IP67保护等级中规定了开关浸入水中一定时间后的进水量）。
- 开关本体可以防止尘埃和水的进入，但要注意头部操作钥匙插入口不能进入异物。否则可能导致早期磨损、破损。
- 配线作业后必须装上盖子后使用，否则可能触电。

关于制动器的设置

请不要将本体做为制动器使用。

请如下图所示设置制动器，防止操作钥匙的凸缘碰到头部。



使用上的注意

关于使用环境

- 本开关为室内规格。
- 如果在室外使用，可能造成开关故障。
- 请不要在恶劣的环境中使用（H₂S、SO₂、NH₃、HNO₃、Cl₂等）在高温高湿的环境下会造成接触不良和开关的损坏。
- 请不要在下面的环境中使用。
 - 温度变化剧烈的地方。
 - 湿度高、可能结露的场所。
 - 振动、冲击剧烈的场所。
 - 防护屏的内侧可能进入粉屑、油、药品的地方。
 - 可能碰到稀释剂，洗剂等溶剂的地方。

关于正确的紧固转矩

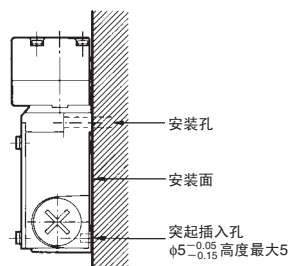
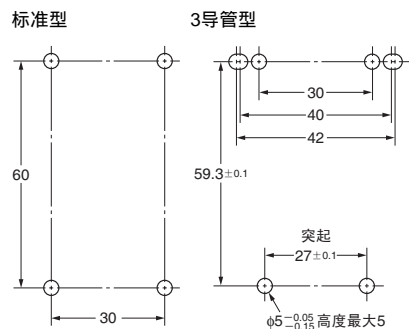
螺钉松动可能引起早期故障，请将各部位的螺钉用正确的紧固转矩拧紧。

种类	正确电缆外径
端子螺钉(M3.5,包括接地端子)	0.59 ~ 0.78N·m
盖安装螺钉 * 1	1.18 ~ 1.37N·m
头部安装螺钉	0.78 ~ 0.98N·m
本体安装螺钉(M5) * 2	4.90 ~ 5.88N·m
操作钥匙安装螺钉	2.35 ~ 2.75N·m
连接器	1.77 ~ 2.16N·m
导管盖	1.27 ~ 1.67N·m

* 1. 3导管型为0.78 ~ 0.88N·m。

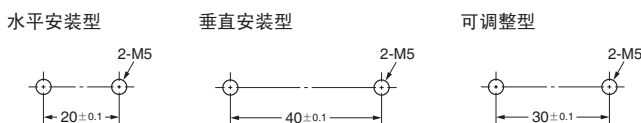
* 2. 螺钉尺寸为M5，内六角螺栓请使用4.90 ~ 5.88N·m，平头螺钉请使用2.35 ~ 2.75N·m的转矩来紧固。

安装孔加工尺寸 (M5加工)



3导管型的情况下,要牢固安装开关,除了开关本体安装孔上的2个固定点外,还应如左下图所示设置高度最大为5的2个突起,插入开关下部的4点来固定。

操作钥匙安装孔加工尺寸



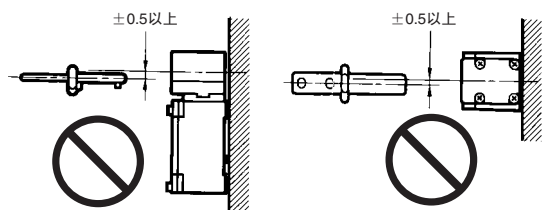
本体·操作钥匙再安装时,为了安全请使用不易松动的螺丝或用同样的方法安装。

关于操作钥匙

操作钥匙的错位、倾斜请设定在上下左右各方向的±0.5mm以内。

错位、倾斜等会引起早期磨损和破损。

操作钥匙在指定的插入半径下,钥匙应与插入口垂直。



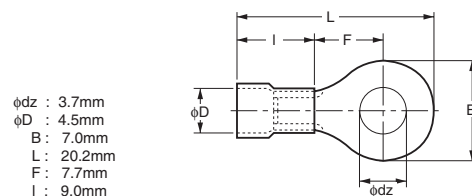
关于头部方向的改变

取下头部4角的螺钉,可以向4个方向改变头部的方向。改变头部方向时可以在操作钥匙插入头部的状态下改变,也可以不插入而改变。此外,注意不要有异物进入。

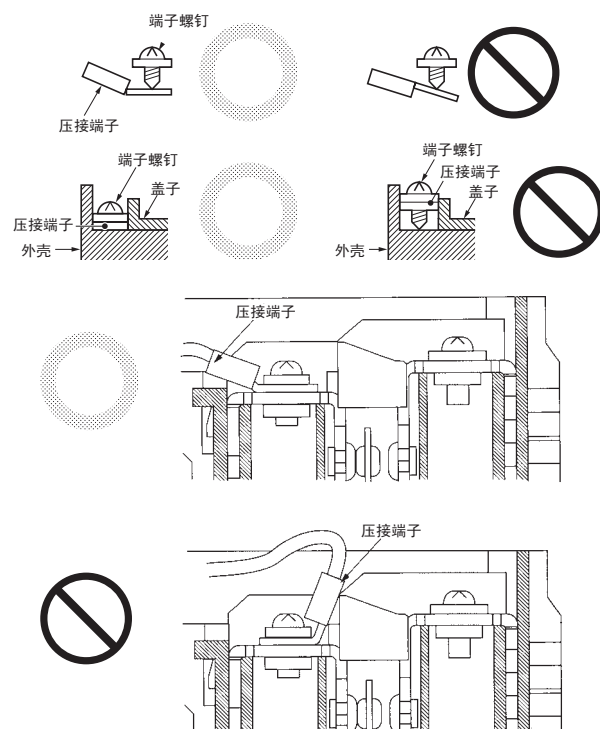
关于配线

配线时,不要将导线直接连接到端子上,而是通过绝缘套管、M3.5圆型压接端子,用正确的紧固转矩拧紧。

正确的导线规格为AWG20~14(0.5~2.5mm²)。



压接端子请按下图所示的方向配线,注意不要接触外壳、盖子,否则可能导致盖子安装不良、动作不良。



关于连接器

- 连接器请使用正确的紧固转矩来拧紧。
- 用过大的转矩紧固可能导致外壳破损。
- 使用1/2-14NPT时为了确保IP67,请在连接器的导管口侧缠上密封带。
- Pg13.5连接器请使用ABS-08Pg13.5型, ABS-12Pg13.5型(日本FLEX公司:TEL:052-211-3396)。
- 请使用适合电缆外径的连接器(SC型连接器系列另售)。
- 3导管型配线时,不使用部位的导管口请用附带的导管盖以正确的紧固转矩拧紧。

MEMO

A large grid of 20 columns and 30 rows of dashed lines, providing a structured space for writing a memo. The grid is composed of small squares defined by thin, light gray dashed lines. The grid is empty and occupies most of the page area.