

TRD-M2000 指针差压表

一 概述:

TRD-M2000差压表适合于空气的微压差测量，它广泛应用于制药和微电子产业对环境微压差的检测显示。压差表可采用嵌入方式或悬挂式安装在洁净室的墙体外侧，无需电源，灵敏度高，测量精度较高。是一种超低量程、廉价、结构牢固的现场指示仪表，它是利用无磨擦的运动原理，消除了磨损、迟滞和间隙。无充液，不会汽化和冻结，可迅速指示出低压、非腐蚀气体的压力（正压、负压（真空）和差压）。有81种量程，最小量程0-60Pa（或0-6mm水柱或0-0.25英寸水柱）。这种设计具有防震动、摇动和高抗过压能力。

二 产品特点:

- ▶ 磁链接传动机构从根本上消除了齿轮传动所产生的磨擦。
- ▶ 表内无需充注液体。
- ▶ 无惯性、无漂移的指针运动。
- ▶ 本质上没有滞后。
- ▶ 极好的抗震动、抗抖动性能。可测正、负差压。
- ▶ 多种量程可选，最小0 ~ 60Pa，最大0 ~ 210KPa。
- ▶ 2组压力接口（侧面背面）+ 3种安装方式=自由灵活的应用。
- ▶ 良好的精度。



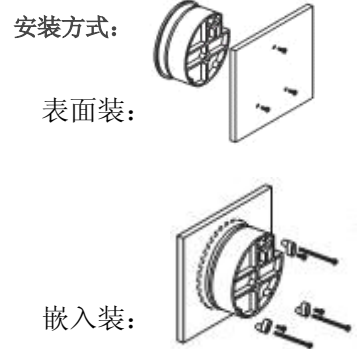
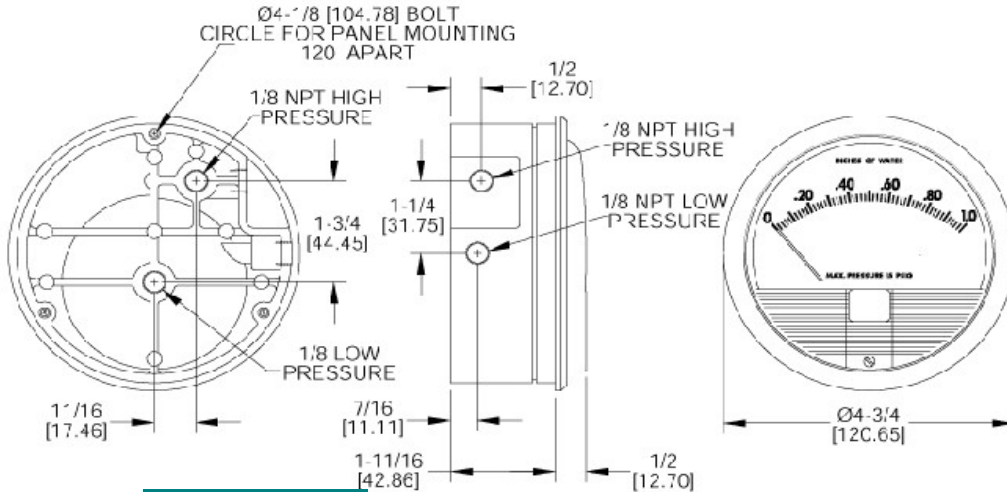
三 技术参数:

- 环境温度: -7~60℃
- 额定压力: -68~103KPa
- 过 压: 约172KPa 时橡胶过压塞被冲开
- 过程连接: 高压和低压孔均为1/8” 锥管螺纹，两组（侧面和背面各一组）
- 外壳材质: 压铸铸铝，主体和铬化铝部件经过168小时盐浴试验，外部最终涂层黑色
- 精 度: 在21℃下为±2%FS（-0型为3%，-00型为4%）
- 标准附件: 2个1/8” NPT 堵头，2个1/8” 螺纹橡胶管接头，和3个带螺钉的嵌入式安装螺钉卡
- 装螺钉卡: （有MP和HP选项的表，用安装环和卡环固定器取代上述3个螺钉）
- 重 量: 460g

四 应用范围:

除尘器, 净化室风淋室差压控制, 消防楼梯风口风压显示, 医药 GMP 认证, 高中初效过滤网压差测量, 空调进风口出风口差压监控, 现场压差显示仪表

五 安装尺寸:



六 实物选型:

选型规格:

根据国家 GMP 药品生产验证对洁净厂房的要求, 我们建议选型:

1. 对车间或房间加正微压 (5-10Pa), 选用 0-60Pa 微差压计。
2. 检查粗、中、高效空气过滤器的过滤效果, 选用 2000-125、250Pa、500Pa 或 1Kp 等差压计, 随时观测过滤网的压差, 以便更换过滤器。

常用量程: 0~30Pa 0~60Pa 0~250Pa 0~500Pa 0~750Pa
-60~0~60Pa -125~0~125Pa 0~1kPa 0~2kPa 0~3kPa

| | | |
|----------|----------|--------------|
| 0-60Pa | 0-2KPa | 0-25KPa |
| 0-125Pa | 0-2.5KPa | 0-30KPa |
| 0-250Pa | 0-3KPa | -60~0~60Pa |
| 0-500Pa | 0-5K | -125~0~125Pa |
| 0-750Pa | 0-8KPa | -250~0~250Pa |
| 0-1KPa | 0-10KPa | -500~0~500Pa |
| 0-1.5KPa | 0-15KPa | -30~0~30Pa |



(以上图片均为产品实拍图, 请参考)