

# G5Q

PCB继电器

## 小巧、高频绝缘继电器



- 在线圈和接点间具有高频绝缘的小型1极继电器
- 在NO接点上有高达10A型开关
- 在线圈和接点之间确保的耐冲击电压为8,000V。
- 线圈功率消耗低
- URL F级线圈电阻
- 通过UL、CSA、VDE认证
- 最理想的用具和HVAC控制器



G  
5  
Q

## 订购信息

制订：选择部件的型号并填加所需要的线圈电压额定值（如：G5Q-14-DC12）

种类	保护结构	型号	
单接点, F级线圈	SPST-NO	开孔	G5Q-1A
		密封	G5Q-1A4
	SPDT	开孔	G5Q-1
		密封	G5Q-14

## 规格

### ■操作线圈额定值

额定电压(V)		额定电流(mA)	线圈电阻(Ω)	动作电压	复位电压	最大容许电压	消耗功率(mW)
SPDT	DC 5	80	63	75%最大	5%最大	190% 23°C	400
	DC 12	33.3	360				
	DC 24	16.7	1440				
SPST-NO	DC 5	40	125				200
	DC 12	16.7	720				
	DC 24	8.3	2880				

注：额定电流、线圈电阻是线圈温度在23°C时的值，公差为±10%。

## ■ 额定接点

负载	SPDT	SPST-NO
额定负载 (阻性)	AC 125V 10A(NO) AC 250V 3A(NO) DC 30V 5A(NO) AC 125V 3A(NC) DC 30V 3A(NC)	AC 125V 10A AC 250V 3A DC 30V 5A
接点材质	银合金	
额定通电电流	10A(NO)/3A(NC)	
接点电压的最大值	AC 277V, DC 30V	
接点电流的最大值	AC:10A(NO) / 3A(NC) DC: 5A(NC) / 3A(NC)	
开关容量的最大值	1250VA,150W(NO) 375VA,90W(NC)	
最小容许负载	DC5V 10mA(P 杠杆: $\lambda 60=0.1 \times 10^{-6}$ 次)	

## ■ 特性

接触电阻 (见注2)	100mΩ以下	
动作时间	10ms以下	
复位时间	5ms以下	
绝缘电阻 (见注3)	1,000MΩ以上	
绝缘强度	线圈与接点间 AC 4,000V 50/60Hz 1min 同极接点间 AC 1000V 50/60Hz 1min	
耐压	线圈与接点间 8kV(1.2×50μs)	
振动	耐久: 10~55Hz, 双振幅1.5mm (2小时) 误动作: 10~55Hz, 双振幅1.5mm (5分钟)	
冲击	耐久: 1,000m/s <sup>2</sup> (约100G) 误动作: 100m/s <sup>2</sup> (约10G)	
寿命 (见注5)	机械	1,000万次(18,000次/h)
	电气	20万次: AC 125V阻性负载 3A(NO)/3A(NC) 10万次: AC 250V 3A(NO)/3A(NC) DC 30V阻性负载 5A(NO)/3A(NC) 5万次: AC 125V 10A(NO)(900次/h)
	开关频率	1,800次/h
使用环境温度	操作/储存	-40°C~105°C (-40°F~221°F) 不结冰、不凝露
使用环境湿度	操作/储存	5%~85%

- 注: 1.以上数值为初始值。  
2.测试条件: 根据DC5V 1A电压下降法。  
3.测试条件: DC500V绝缘电阻计, 在与耐压项相同处测量。  
4.环境温度条件: 23°C。

## ■ 国际标准规格认证

UL508  
CSA C22.2 No.14

型号	操作线圈额定值	接点额定值 (见注)	
		NO接点	NC接点
G5Q	DC 5~48V	10A, 250V AC阻性电阻 10A, 30V DC阻性电阻 4A, 120V AC阻性电阻, 100,000 次 4FLA, 4LRA 120 VAC, 感性电阻 100,000次	3A, 250V AC阻性电阻 3A, 30V DC阻性电阻 4LRA, 2FLA, 120VAC 感性电阻 100,000次

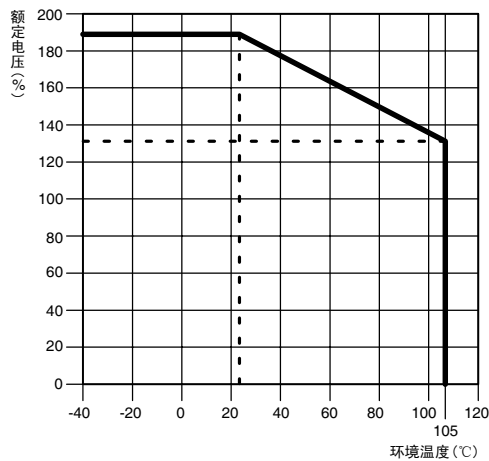
注: 所有NO接点和NC接点的额定值在温度105°C下。

## VDE(No.125314)

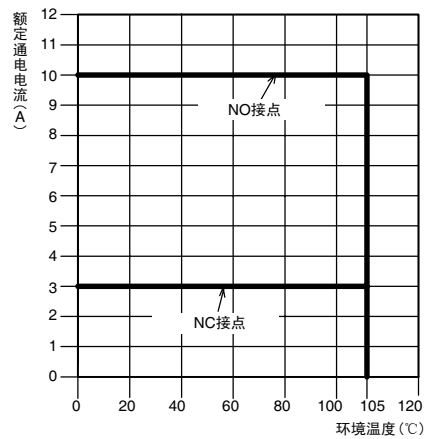
型号	操作线圈额定值	接点额定值
G5Q	DC 5、12、24V	AC 10A,250V $\cos\phi=1$ (NO) DC 5A, 30V L/R=0ms(NO) DC 3A, 30V L/R=0ms(NC)

## 特性数据

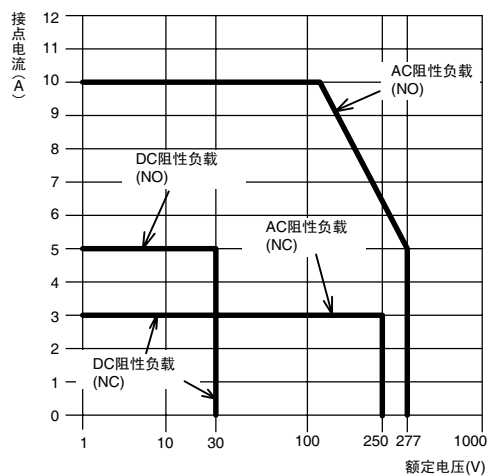
### ■ 使用环境温度与最大电压



### ■ 使用环境温度与额定通电电流



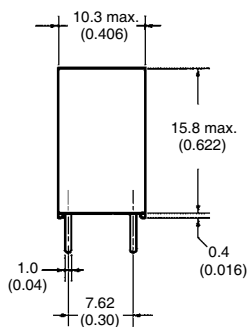
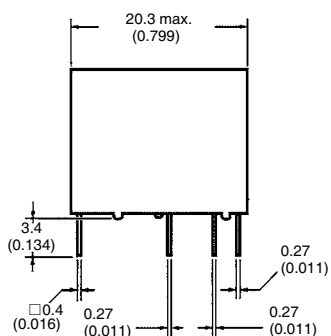
### ■ 最大开关容量



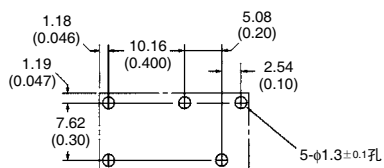
## 外形尺寸

单位: mm

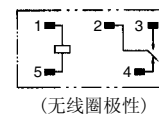
### ■ G5Q SPDT



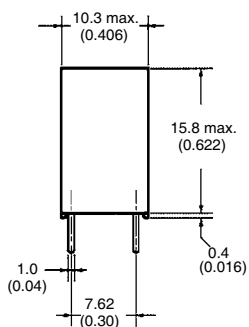
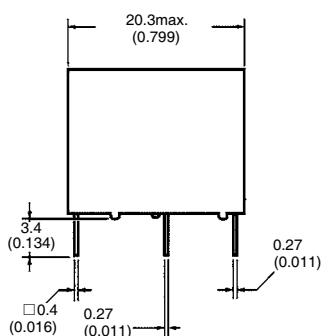
PCB 安装孔  
(BOTTOM VIEW)  
公差: ±0.1mm



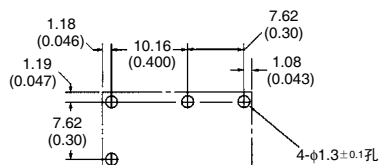
端子排列/外部接口  
(BOTTOM VIEW)



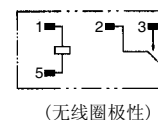
### ■ SPST-NO



PCB 安装孔  
(BOTTOM VIEW)  
公差: ±0.1mm

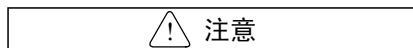


端子排列/外部接口  
(BOTTOM VIEW)



## 请正确使用

●有关PCB继电器的一般注意事项, 请参考继电器产品说明书的「一般信息」中提供的注意事项。



不要在继电器通电时接触继电器的端子或插座的插孔。  
否则, 可能导致触电的危险。