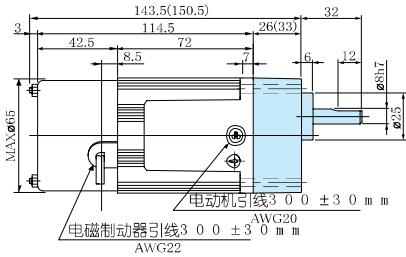


## 60mm 6W

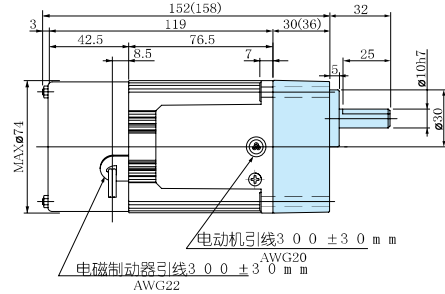
M6RX6GB4L + MX6G□BA(MA)/MX6G□B(M)  
 M6RX6GB4Y + MX6G□BA(MA)/MX6G□B(M)  
 M6RX6GB4LGA + MX6G□BA(MA)/MX6G□B(M)  
 M6RX6GB4DGA + MX6G□BA(MA)/MX6G□B(M)  
 M6RX6GB4YGA + MX6G□BA(MA)/MX6G□B(M)  
 M6RX6GB4GGA + MX6G□BA(MA)/MX6G□B(M)



※ ( ) 内尺寸表示的是 M X 6 G □ B ( M ) ( 减速比 1 / 3 0 以上 ) 的尺寸。  
 ( 减速比 1 / 2 5 以下的型号为 M X 6 G □ B A ( M A ) 。 )

## 70mm 15W

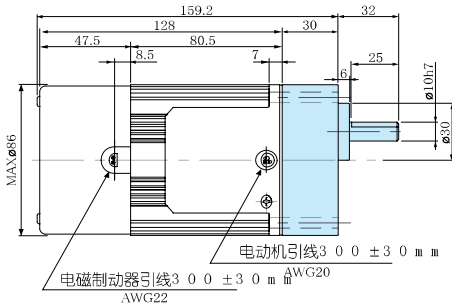
M7RX15GB4L + MX7G□BA(MA)/MX7G□B(M)  
 M7RX15GB4Y + MX7G□BA(MA)/MX7G□B(M)  
 M7RX15GB4LGA + MX7G□BA(MA)/MX7G□B(M)  
 M7RX15GB4DGA + MX7G□BA(MA)/MX7G□B(M)  
 M7RX15GB4YGA + MX7G□BA(MA)/MX7G□B(M)  
 M7RX15GB4GGA + MX7G□BA(MA)/MX7G□B(M)



※ ( ) 内尺寸表示的是 M X 7 G □ B ( M ) ( 减速比 1 / 3 0 以上 ) 的尺寸。  
 ( 减速比 1 / 2 5 以下的型号为 M X 7 G □ B A ( M A ) 。 )

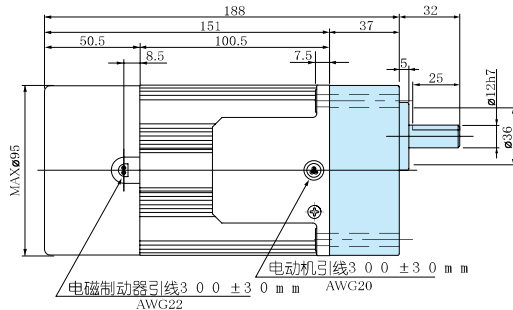
## 80mm 25W

M8RX25GB4L + MX8G□B(M)  
 M8RX25GB4Y + MX8G□B(M)  
 M8RX25GB4LGA + MX8G□B(M)  
 M8RX25GB4DGA + MX8G□B(M)  
 M8RX25GB4YGA + MX8G□B(M)  
 M8RX25GB4GGA + MX8G□B(M)



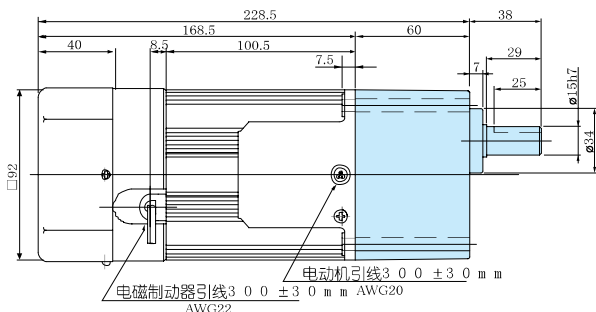
## 90mm 40W

M9RX40GB4L + MX9G□B(M)  
 M9RX40GB4Y + MX9G□B(M)  
 M9RX40GB4LGA + MX9G□B(M)  
 M9RX40GB4DGA + MX9G□B(M)  
 M9RX40GB4YGA + MX9G□B(M)  
 M9RX40GB4GGA + MX9G□B(M)



## 90mm 60W

M9RZ60GB4L + MZ9G□B (MY9G□B)  
 M9RZ60GB4Y + MZ9G□B (MY9G□B)  
 M9RZ60GB4LG + MZ9G□B (MY9G□B)  
 M9RZ60GB4DG + MZ9G□B (MY9G□B)  
 M9RZ60GB4YG + MZ9G□B (MY9G□B)  
 M9RZ60GB4GG + MZ9G□B (MY9G□B)



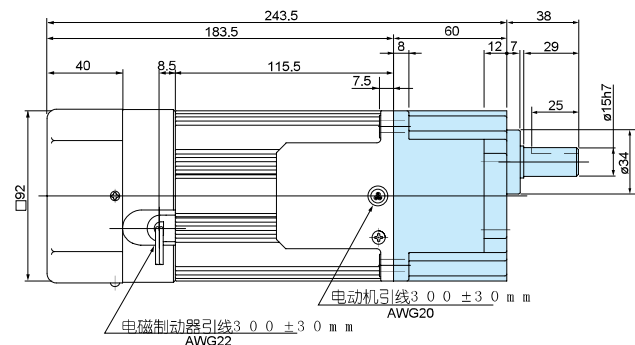
※ 高强度类型的齿轮减速头请参照 B - 3 8 0 页。

※ 电动机的型号末尾为 A 的产品，表示电容罩不作为产品附件提供。

※ 在使用时请务必阅读《使用说明书》，并在充分确认注意事项的基础上正确地使用。

## 90mm 90W

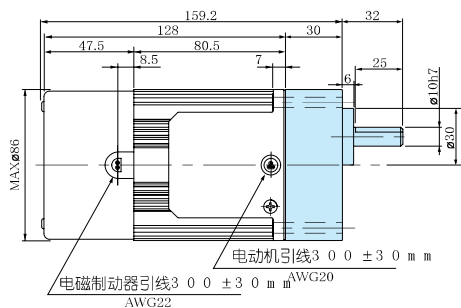
M9RZ90GB4L + MY9G□B (MZ9G□B)  
 M9RZ90GB4Y + MY9G□B (MZ9G□B)  
 M9RZ90GB4LGA + MY9G□B (MZ9G□B)  
 M9RZ90GB4DGA + MY9G□B (MZ9G□B)  
 M9RZ90GB4YGA + MY9G□B (MZ9G□B)  
 M9RZ90GB4GGA + MY9G□B (MZ9G□B)



※ 高强度类型的齿轮减速头请参照 B - 3 8 0 页。

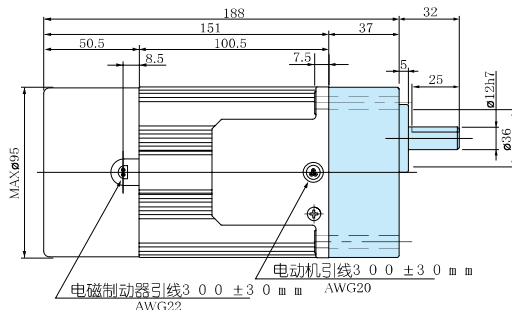
### 80mm 25W

M8MX25GB4Y + MX8G□B(M)  
M8MX25GB4YGA + MX8G□B(M)



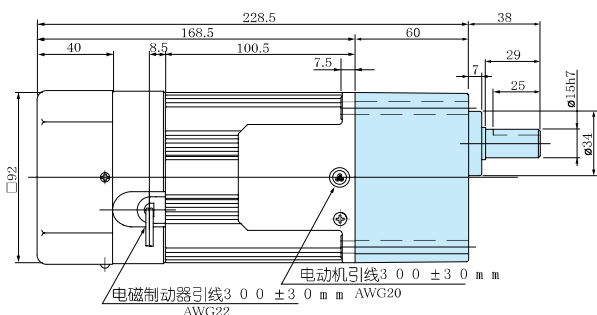
### 90mm 40W

M9MX40GB4Y + MX9G□B(M)  
M9MX40GB4YGA + MX9G□B(M)



### 90mm 60W

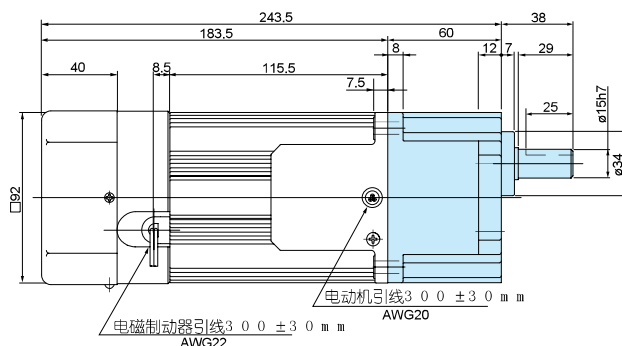
M9MZ60GB4Y + MZ9G□B (MY9G□B)  
M9MZ60GB4YGA + MZ9G□B (MY9G□B)



※高强度类型的齿轮减速头请参照B-380页。

### 90mm 90W

M9MZ90GB4Y + MY9G□B (MZ9G□B)  
M9MZ90GB4YGA + MY9G□B (MZ9G□B)



※高强度类型的齿轮减速头请参照B-380页。

※电动机的型号末尾为A的产品，表示电容罩不作为产品附件提供。