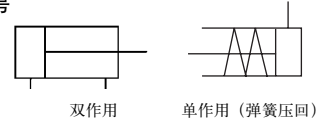




微型气缸 CJ1系列(ø2.5·ø4)

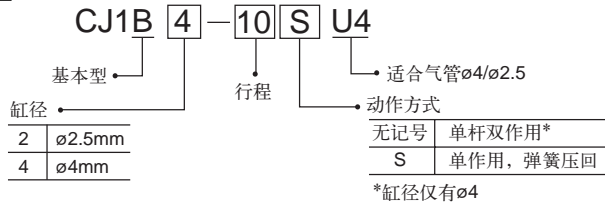
图形符号



标准规格

缸径 (mm)	2.5	4
使用流体	空气	
最高使用压力	0.7 MPa	
最低使用压力	0.3 MPa (双作用为0.2 MPa)	
环境和流体温度	-10~70℃ (但未冻结)	
活塞速度	50~500 mm/s	
缓冲	无	
行程公差 mm	+0.5 0	

型号表示方法

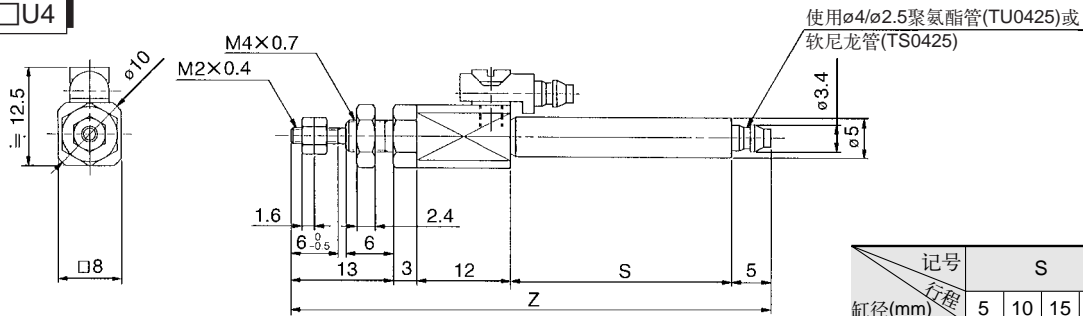


行程 / 适用气管

缸径 (mm)	标准行程 (mm)	适合气管尺寸 (mm)		气管材料
		外径	内径	
2.5	5, 10	4	2.5	软尼龙或聚氨酯
4	5, 10, 15, 20			

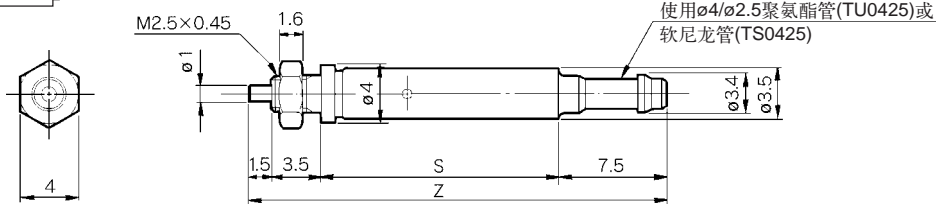
外形尺寸图 (毫米)

CJ1B4-□U4



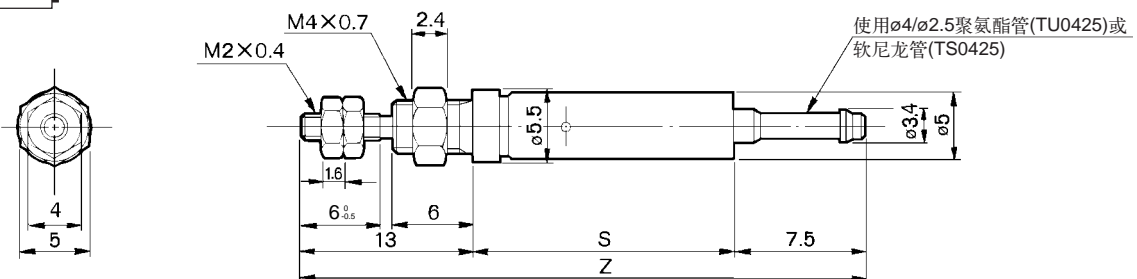
记号 缸径(mm) 行程	S				Z			
	4	5	10	15	20	5	10	15

CJ1B2-□SU4



缸径(mm) 行程	S		Z	
	2.5	5	10	5

CJ1B4-□SU4



缸径(mm) 行程	S				Z			
	4	5	10	15	20	5	10	15