

GDF(2)系列不锈钢泵

产品概述:

GDF(2)系列立式不锈钢离心泵是我公司根据市场发展需求,采用崭新设计理念,研发的新一代节能,高效产品。产品的设计符合国家 GB/T 5656 离心泵 技术条件(II类)。其结构形式采用单级单吸直联式,使之结构更紧凑,安装空间更节约,体积更小,重量轻。其主要特点:结构紧凑,高效节能,低噪音,坚固耐用,维修简单方便等。



用途:

主要用于抽输送常温物理化学性质类似于水的无腐蚀或轻腐蚀液体介质,广泛应用于生活供水、纯水系统、软饮料输送、医药输送、食品加工工业,酿造厂和奶制品输送液体、海水养殖等行业及电镀、轻化工、污水处理等系统配套设备。

技术参数:

流量范围: 1.5~120 m³/h

扬程范围: 12~55 m

口径: 25~100 mm

电机功率: 0.55 kW~11 kW

转速: 2800~2900 r/min

型号意义:

GDF(2) 100 - 32

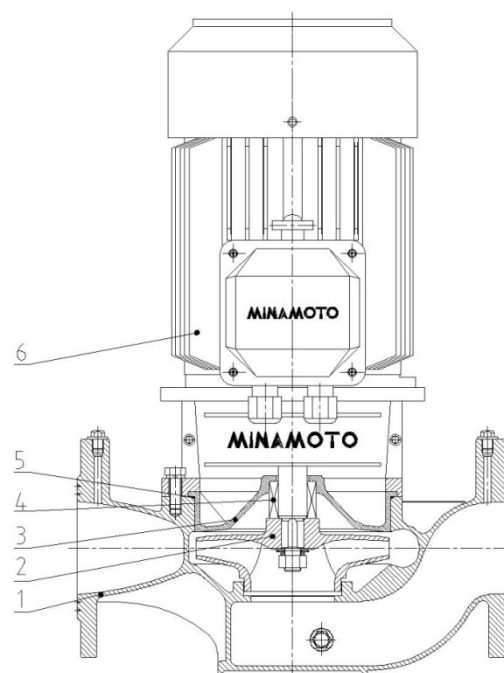
设计点扬程32 (m)

进出口直径100 (mm)

GDF(2)系列不锈钢泵

结构特点:

序号	零件名称	材质
1	泵体	ZG06Cr19Ni10
2	叶轮	ZG06Cr19Ni10
3	轴封盒	ZG06Cr19Ni10
4	机械密封	SIC/CA/V
5	O形橡胶密封圈	氟橡胶
6	Y2系列立式电动机	



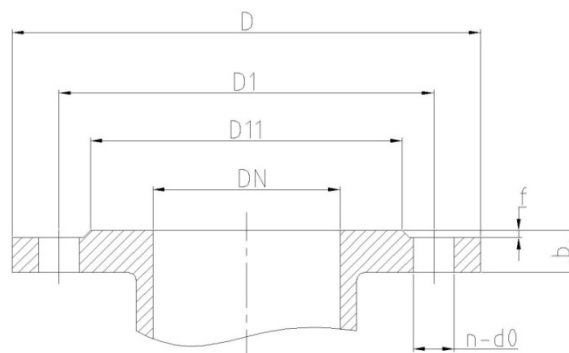
- 该系列泵的过流部件和主轴采用优质 ZG06Cr19Ni10 不锈钢材料制造，寿命更长；如果过流部件需要采用 ZG1Cr18Ni9Ti、ZG1Cr18Ni12Mo2Ti 等材质时请在订货时说明；
- 泵进、出水口处于同一轴线，并且口径相同，可以像阀门一样安装在管路中，体积小、重量轻、安装使用方便，比传统的卧式泵更节约空间；
- 上开盖式结构，不需拆卸进、出水管路即可拆开泵盖更换叶轮和机械密封，维护方便；
- 采用优质氟橡胶机械密封，无泄露设计；
- 旋转方向：从电机端往下看，泵为顺时针方向旋转。

GDF(2)系列不锈钢离心泵性能参数表

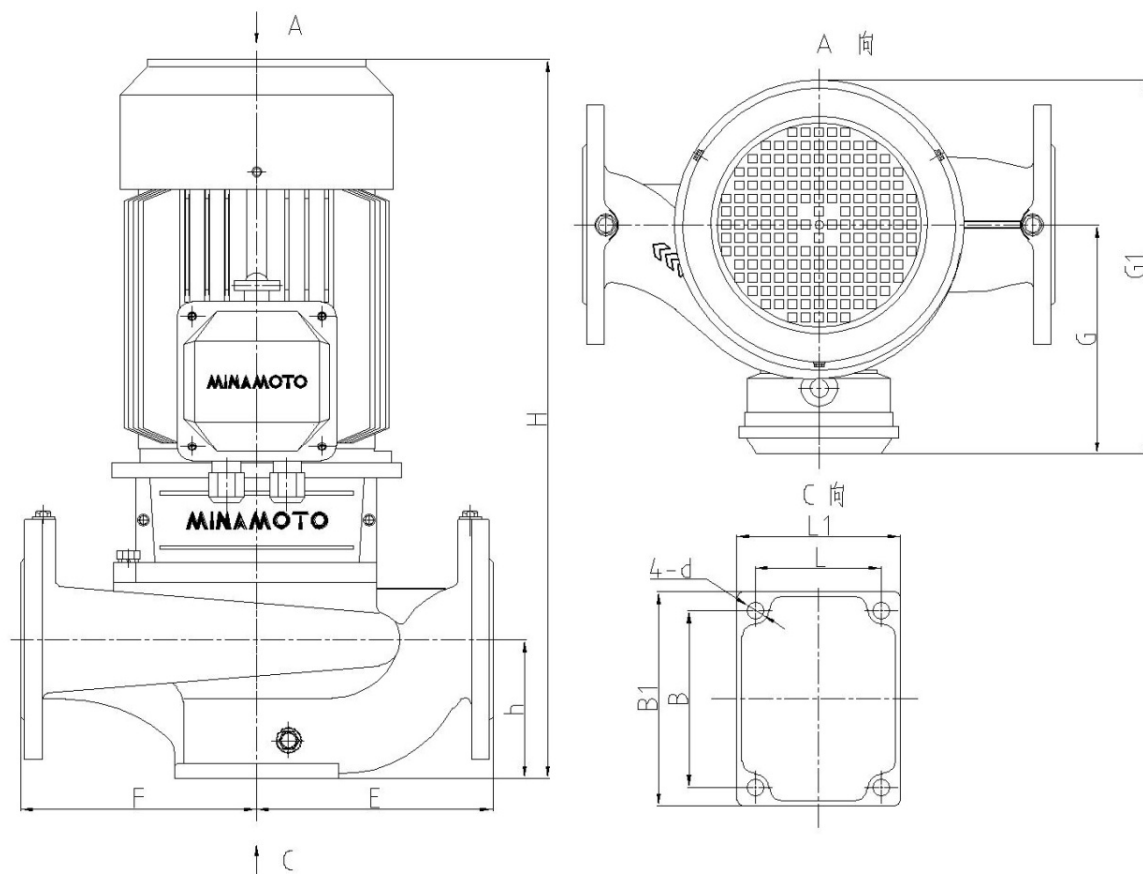
序号	型号	流量 m ³ /h	扬程 m	转速 r/min	泵效率 %	配套功率 kW	必需汽蚀余量 m	进出口直径 mm	适用冷气系统 (T)	重量 Kg
1	GDF (2) 50-17	10.8 18.0 21.6	18.4 17.0 15.6	2900	66.5	1.5	2.0	50	25 ~ 30	30
2	GDF (2) 50-20	7.5 12.5 15.0	22.0 20.0 18.5	2900	60.5	1.5	2.0	50	25 ~ 30	30
3	GDF (2) 65-19	15 25 30	21 19 17	2900	70	2.2	2.0	65	40 ~ 50	36
4	GDF (2) 65-30	15 25 30	32 30 27	2900	66	4	2.0	65	40 ~ 50	53
5	GDF (2) 80-21	30 42 54	24 21 16	2900	74	4	2.1	80	60 ~ 80	54.5
6	GDF (2) 80-30	30 42 54	33 30 23	2900	72.5	5.5	2.0	80	60 ~ 80	74
7	GDF (2) 100-21	39 60 75	24 21 16	2900	75.8	5.5	2.8	100	80 ~ 100	76
8	GDF (2) 100-19	60 90 120	21 19 14	2900	77.8	7.5	3.9	100	120 ~ 150	81
9	GDF (2) 100-19A	50 80 110	17.0 15.0 11.5	2900	77	5.5	3.7	100	120 ~ 150	79
10	GDF (2) 100-30	30 50 60	32 30 23	2900	74	7.5	2.2	100	80 ~ 100	80

法兰尺寸

DN	D	D1	D11	n-d0	f	b
φ 50	φ 140	φ 110	φ 80	4-φ 14	3x45°	12
φ 65	φ 160	φ 130	φ 110	4-φ 14	3x45°	16
φ 80	φ 190	φ 150	φ 122	4-φ 18	3x45°	17
φ 100	φ 210	φ 170	φ 144	4-φ 18	3x45°	18



外形及安装尺寸



型号	外形尺寸										
	h	H	E	F	B	B1	L	L1	G	G1	4-d
GDF(2)50-17	85	448	140	140	110	140	70	100	155	242	φ 14
GDF(2)50-20	85	448	140	140	110	140	70	100	155	242	φ 14
GDF(2)65-19	100	487	160	160	120	150	80	110	155	242	φ 14
GDF(2)65-30	100	530	170	170	120	150	80	110	190	295	φ 14
GDF(2)80-21	110	570	187.5	187.5	140	170	100	130	190	295	φ 14
GDF(2)80-30	110	593	187.5	187.5	140	170	100	130	215	320	φ 14
GDF(2)100-21	110	593	187.5	187.5	140	170	100	130	215	320	φ 14
GDF(2)100-19	135	630	215	215	160	190	110	140	215	325	φ 14
GDF(2)100-19A	135	630	215	215	160	190	110	140	215	325	φ 14
GDF(2)100-30	110	593	187.5	187.5	140	170	100	130	215	320	φ 14