



工业控制倾角开关 —— 工业级设计 军品技术

产品规格书 (Product Specification)

型号：LVT534T

描述：电压输出型单轴双路倾角开关



生产执行标准参考

- 企业质量体系标准：ISO9001:2013 标准（认证号：128419）
- 倾角传感器生产标准：GB/T 191 SJ 20873-2003 倾斜仪、水平仪通用规范
- 倾角传感器计量院校准标准：JJF1119-2004 电子水平仪校准规范
- 陀螺加速度测试标准：QJ 2318-92 陀螺加速度计测试方法
- 软件开发参考标准：GJB 2786A-2009 军用软件开发通用要求
- 产品环境试验检测标准：GJB150
- 电磁抗干扰试验标准：GB/T 17626
- 版本：VT(2015-2016)
- 修订日期：2015.09.01



一、产品特性

LVT534T 是迈科传感科技推出一款高性能电压输出型单轴双路数字倾角开关,产品测量范围 $0\sim\pm 180^\circ$, 当倾角值大于预设的倾角阈值时,将会输出开关量信号(输出电压=供电电压),驱动电磁阀。报警阈值在出厂时经过标定,用户也可自行设定报警角度阈值。

产品集成进口核心单元,针对水平安全报警与平台调平监测相关行业应用,采用晶体管输出电路,可驱动电磁阀关断液压系统、蜂鸣器、报警灯...自动警示作业人员安全施工,产品设计精密,对温度和线性度进行了再次补偿,集成了短路,瞬间高压,极性,涌浪等全面保护功能,适合各种恶劣工业环境作业。

二、产品性能

- 单轴倾角监测 ($0\sim\pm 180^\circ$)
- 报警阈值可任意设定(默认5度)
- 开关量输出(电压)
- 宽电压输入 DC9~36V
- 小体积(90*40*27mm)(可定制)
- RS232/TTL 可选
- 高抗振性能 $>3500g$
- 全范围精度 0.1° , 分辨率 0.01
- 宽温工作 $-40\sim+85^\circ\text{C}$
- IP67 防护等级

三、产品应用

- 高压电线塔杆监测
- 高空作业车
- 云台调平
- 基于倾斜监测
- 卫星太阳能天线定位
- 医疗设备
- 液压升降台
- 各种工程机械角度控制



LVT534T-电压输出单轴双路倾角开关

产品订购信息

LVT□ 3 4T	□	□ □ □	(□ □ □)
外壳封装	输出方式	报警阈值	输出接口
5:标准外壳封装 4: OEM 单板, 不带外壳	P: 表示正向输出 N: 表示反向输出	输出角度阈值设定, 在角度监测范围内可 任意设定例如 5.0°: 5.0°报警	5V VCC

例如: LVT534T—P—5 (VCC) . : 单轴/双路/标准型/正向输出/5.0°报警, VCC 输出

备注: 1) 出厂默认报警阈值: $\pm 5.0^\circ$ (也可根据用户需求定制);

2) 正反向输出解释: P (正向) 平时不报警。超过报警阈值就输出报警信号;

N (反向) 平时输出报警信号, 超过报警阈值就停止报警;

3) 双路: X 轴正负双向报警, 两根信号线输出 (+X、-X);

4) VCC/5V:VCC 开关输出电压等于开关输入电源电压; 5V 开关输出电压等于 5V;

产品性能指标

参数	条件	LVT534T	单位
测量范围		± 180	°
测量轴		X 轴	
报警轴		X 轴	
频率响应	DC response	100	Hz
分辨率	带宽 5Hz	0.01	°
精度	-40~85°C	0.1	°
长期稳定性	-40~85°C	0.1	°
上电启动时间		0.2	S
输出信号	开关量 (电压) 输出, 可同时 RS232、TTL 可选		
平均工作时间		≥ 55000 小时/次	
抗冲击		3500g, 0.5ms, 3 次/轴	
抗震动		10grms、10 ~ 1000Hz	
绝缘电阻		$\geq 100M\Omega$	
防水等级		IP67	
电缆线	标配 1.5 米长度、耐磨、防油、宽温、屏蔽电缆线 4*0.4mm ²		
重量	55g (不含包装盒)		

LVT534T-电压输出单轴双路倾角开关

名词解释：

分辨率： 是指传感器在测量范围内能够检测和分辨出的被测量的最小变化值。

绝对精度： 绝对精度是指在常温条件下，对传感器的绝对线性度、重复性、迟滞、零点偏差、及横轴误差的综合误差。

长期稳定性： 长期稳定性是指传感器在常温条件下，经过一年的长期工作下最大值与最小值之的偏差。

响应时间： 响应时间是传感器在一旦的角度变化时，传感器输出达到标准值所需的时间。

电气指标

参数	条件	最小值	典型值	最大值	单位
供电电压		9	12	36	V
工作电流			20		mA
常闭最大电流			1000		mA
工作温度		-40		+85	°C
存储温度		-55		+100	°C

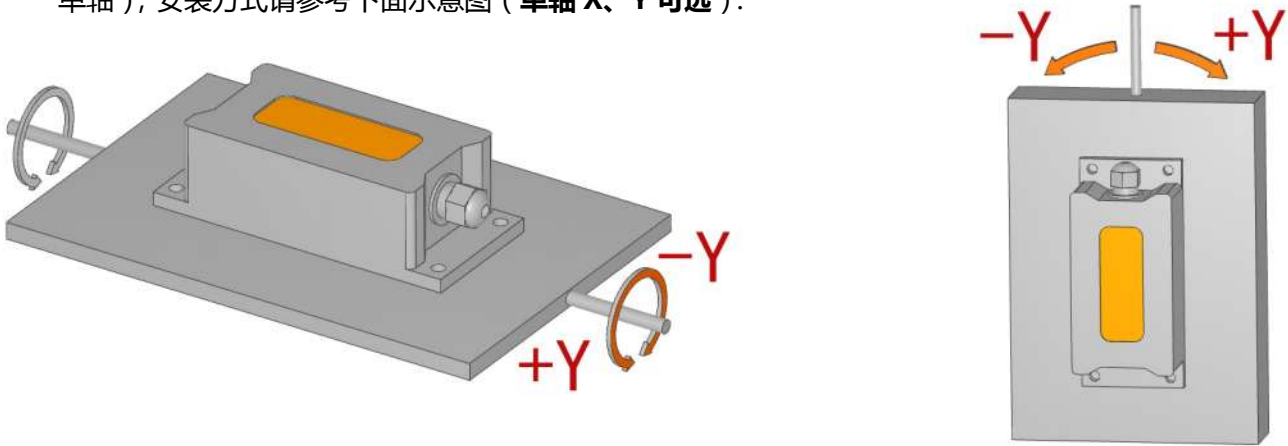
机械特性

连接器	引线(2m)
防护等级	IP67
外壳材质	铝合金磨沙氧化
安装	四颗 M4 螺丝

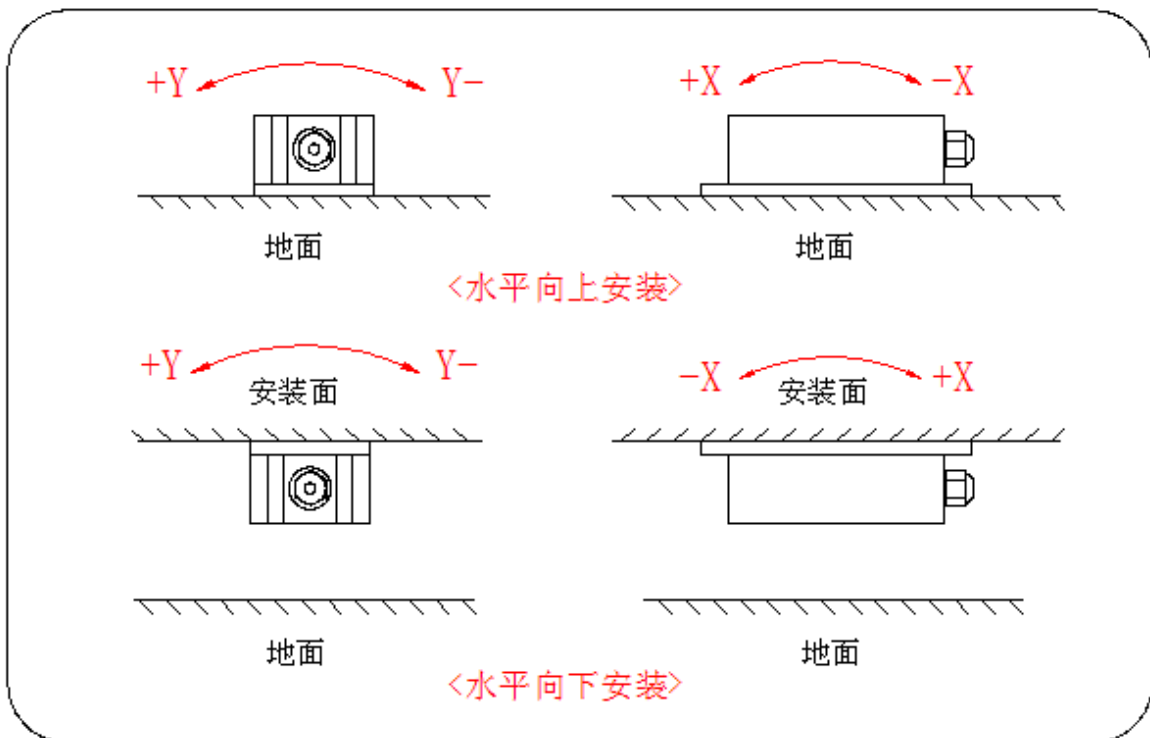
LVT534T-电压输出单轴双路路倾角开关

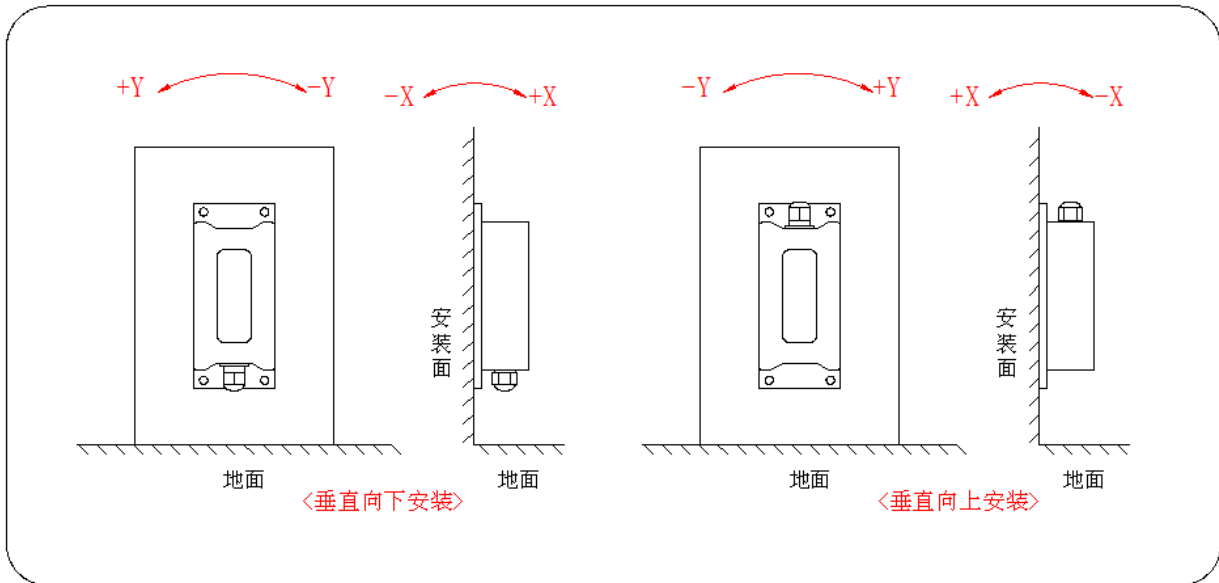
产品测量方向

安装时应保持传感器安装面与被测目标面平行；本产品可水平安装也可以垂直安装（垂直安装选型只可适用单轴），安装方式请参考下面示意图（单轴 X、Y 可选）：



产品安装方式





产品安装注意事项

请按照正确的方法进行安装倾角传感器，不正确的安装会导致测量误差，尤其注意一“面”，二“线”：

- 1) 传感器的安装面与被测量面固定必须紧密、平整、稳定，如果安装面出现不平容易造成 传感器测量夹角误差。见图 1、2
- 2) 传感器轴线与被测量轴线必须平行，两轴线尽可能不要产生夹角。见图 3、4

错误

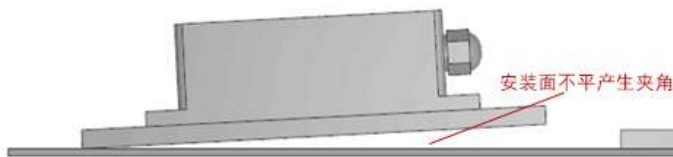


图 1

被测量安装面

正确



图 2

错误

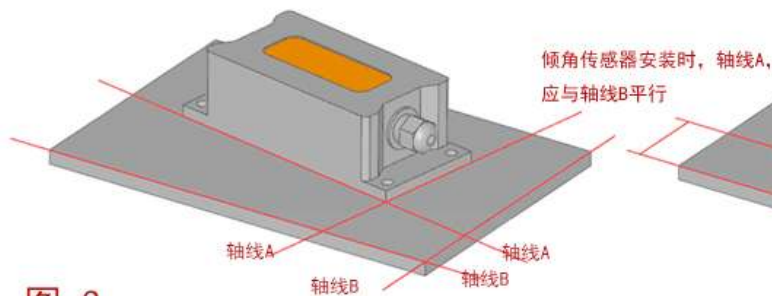


图 3

倾角传感器安装时，轴线A，
应与轴线B平行

正确

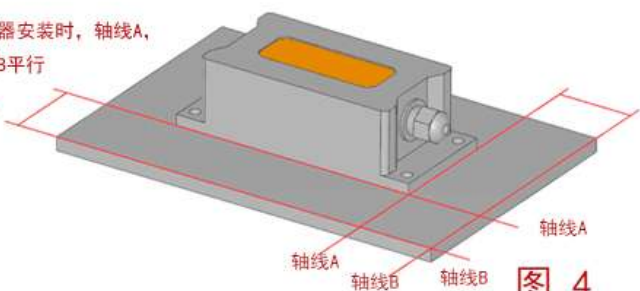
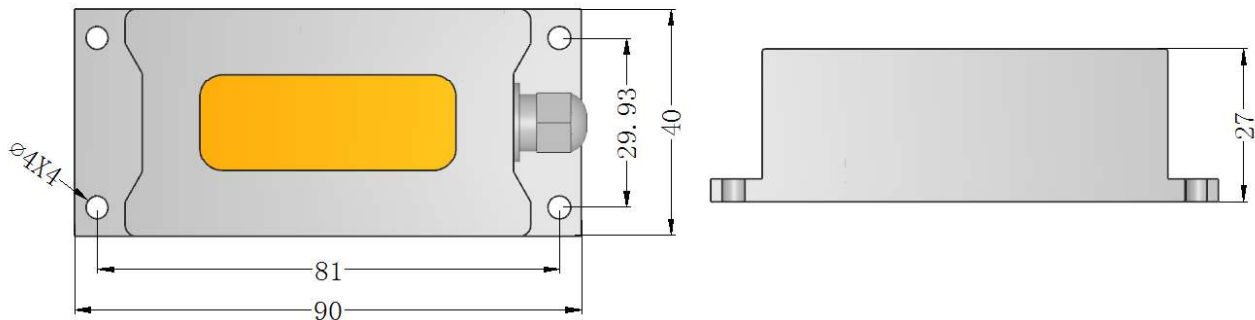


图 4

LVT534T-电压输出单轴双路倾角开关

产品尺寸图



产品尺寸：L90*W40*H27MM

水平安装：安装时应保持传感器安装面与被测目标面平行，安装方式请参考旋转示意图。**垂直安装：**倾角开关也可以使用垂直安装方式。

产品电气连接

线色	红 RED	黑 BLACK	绿 GREEN	黄 YELLOW	蓝 BLUE	棕色 BROWN
功能	1	3	4	5	6	7
	VCC	GND	RS232RXD 或 RS485 (B、D-)	RS232TXD 或 RS485(A、D+)	X- Relay1 Out	X+ Relay2 Out

1. 红色线连接 9-36V 电源的正极，黑色线连接地线。
2. 如果您选择 RS232 接口，则绿色和黄色的线分别表示串口的接收 RXD 和发送 TXD，如果您选择 RS485 接口，那么绿色和黄色的线分别表示 485D- 和 485 D+，客户可根据这两根信号线连接电脑，通过软件设定报警阈值（-X，+X，-Y，+Y）可分别设不同阈值。
3. LVT534T 电压输出型单轴双路倾角开关，则当 X 方向角度（如当前 X 方向倾角为+10°）大于 X 正方向报警角度值时（如当前 X 正方向报警角度值为 5°），**棕色线输出 5 伏(或电源 VCC)驱动信号**；当 X 方向角度（如当前 X 方向倾角为-10°）小于 X 负方向报警角度值时（如当前 X 负方向报警角度值为-5°），**蓝色线输出 5 伏(或电源 VCC)驱动信号**。

LVT534T-电压输出单轴双路倾角开关

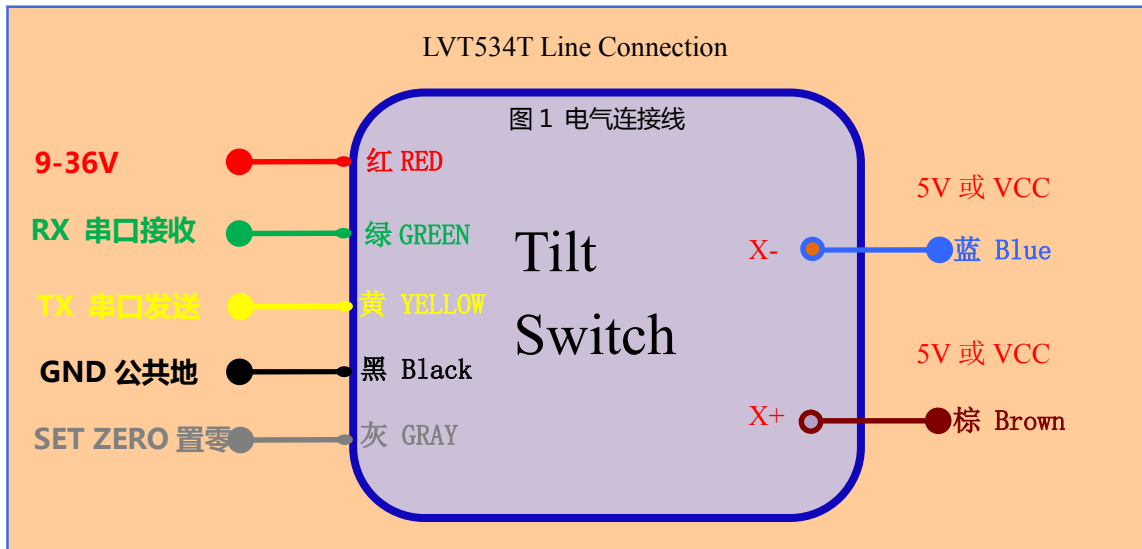
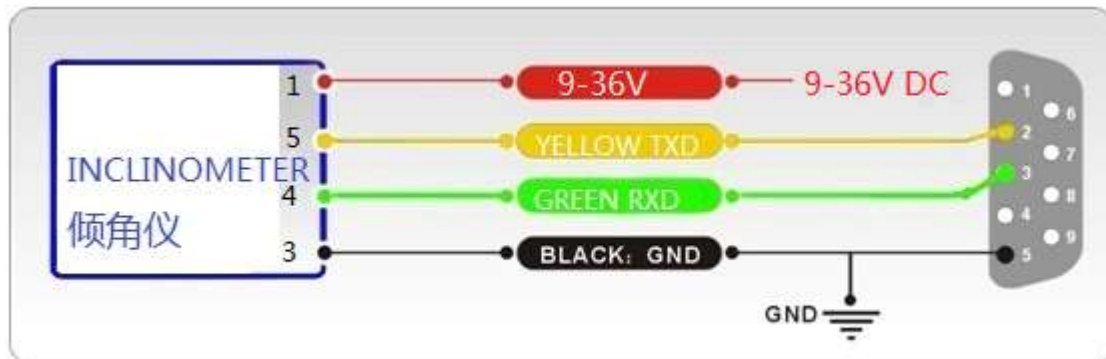
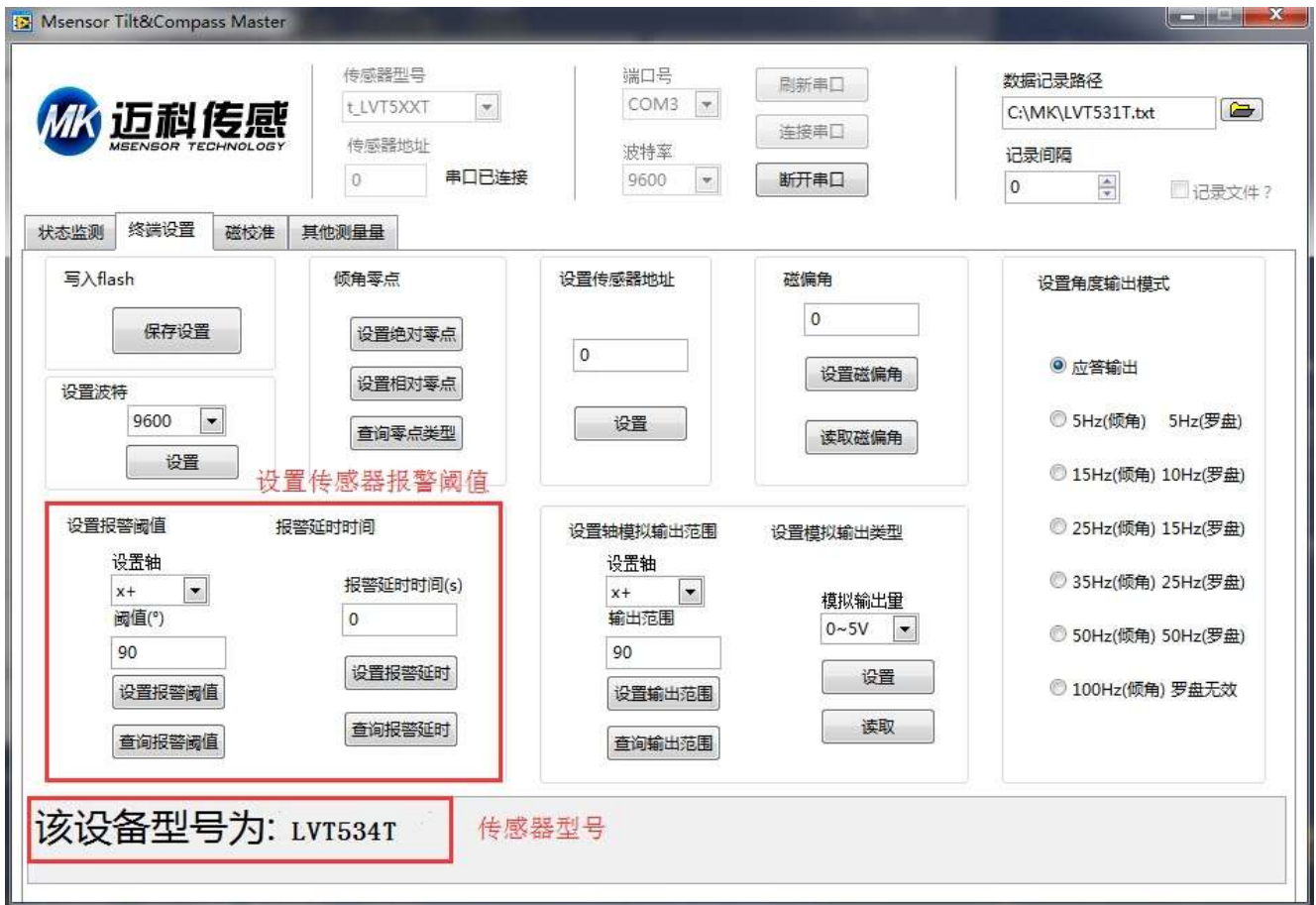


图 2 RXD , TXD 参考连接线



调试软件

可以在迈科传感科技官方网站上下载倾角罗盘调试助手进行初步报警角度设置，如果您希望直接访问倾角传感器，可以通过倾角传感器的通信协议和大众版的串口调试助手访问，这样传感器可以方便的集成到您的系统中。



倾角罗盘调试助手

通讯协议

1 数据帧格式 : (8 位数据位 , 1 位停止位 , 无校验 , 默认速率 9600)

标示符 (1byte)	数据长度 (1byte)	地址码 (1byte)	命令字 (1byte)	数据域	校验和 (1byte)
0x68					

数据格式: 16 进制

标示符: 固定为 0x68

数据长度: 从数据长度到校验和 (包括校验和) 的长度

地址码: 采集模块的地址, 默认为 0x00

数据域: 根据命令字不同内容和长度相应变化。

校验和: 数据长度、地址码、命令字和数据域的和, 不考虑进位

2 命令格式

2.1 读 X 轴角度

发送命令： 68 04 00 01 05

标示符 (1byte)	数据长度 (1byte)	地址码 (1byte)	命令字 (1byte)	数据域 (0byte)	校验和 (1byte)
0x68			0x01		

应答命令：

标示符 (1byte)	数据长度 (1byte)	地址码 (1byte)	命令字 (1byte)	数据域 (3byte)	校验和 (1byte)
0x68			0x81	SXXX.YY	

注：数据域为 3 字节返回角度值，为压缩 BCD 码，S 为符号位（0 正，1 负）XXX 为三位整数，YY 为小数。其他轴数据与此相同。如 102680 表示-26.8°。

2.2 读 Y 轴角度

发送命令： 68 04 00 02 06

标示符 (1byte)	数据长度 (1byte)	地址码 (1byte)	命令字 (1byte)	数据域 (0byte)	校验和 (1byte)
0x68			0x02		

应答命令：

标示符 (1byte)	数据长度 (1byte)	地址码 (1byte)	命令字 (1byte)	数据域 (3byte)	校验和 (1byte)
0x68			0x82		

2.3 读 X、Y 轴角度

发送命令： 68 04 00 04 08

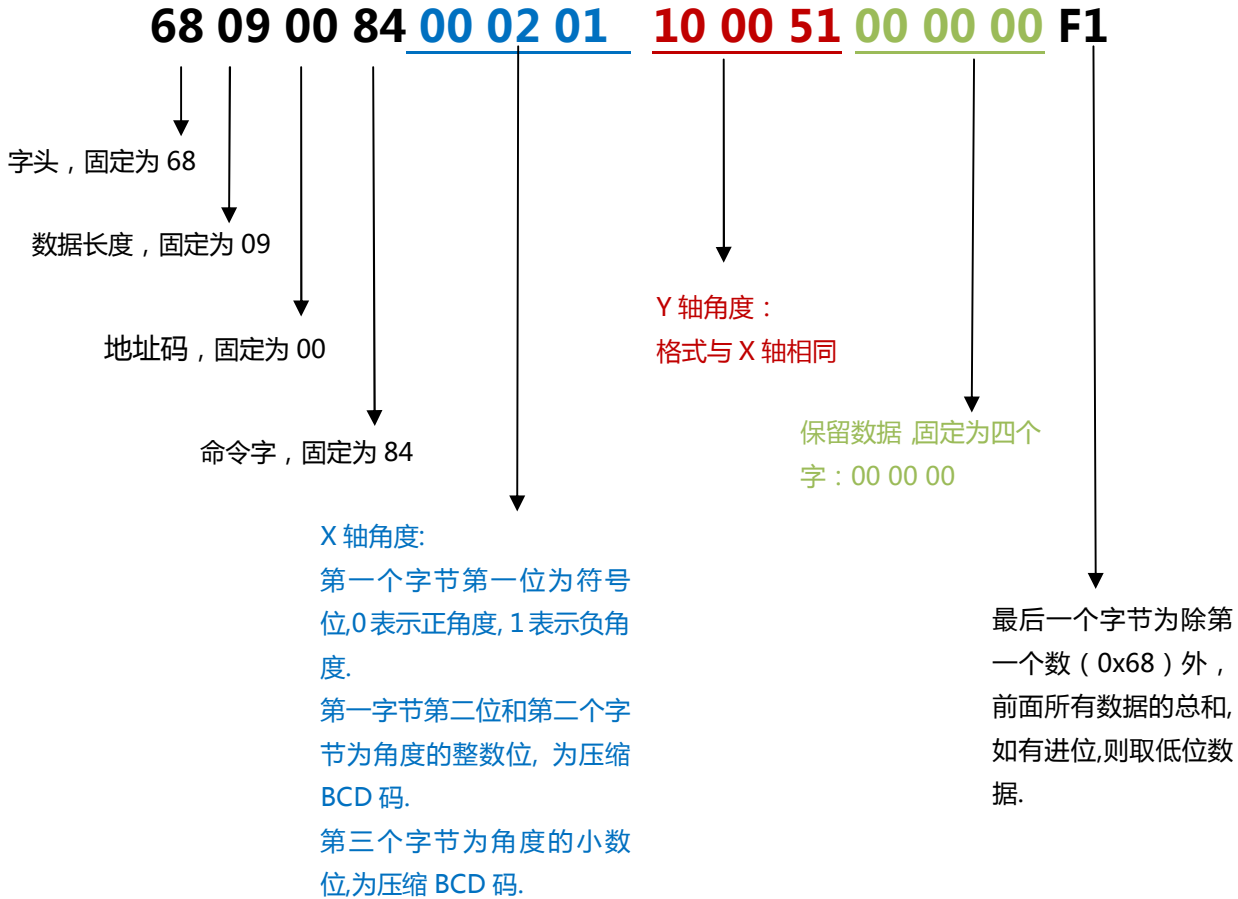
标示符 (1byte)	数据长度 (1byte)	地址码 (1byte)	命令字 (1byte)	数据域 (0byte)	校验和 (1byte)
0x68			0x04		

应答命令：

标示符 (1byte)	数据长度 (1byte)	地址码 (1byte)	命令字 (1byte)	数据域 (9byte)	校验和 (1byte)
0x68			0x84		

注:返回的 9byte 分为 3 组, 分别为 x 轴角度, y 轴角度, z 轴角度; 解析格式参见指令 2.1

X 轴: +02.01°, Y 轴: -00.51°



2.4 设置相对/绝对零点

发送命令: 68 05 00 05 00 0A

标示符 (1byte)	数据长度 (1byte)	地址码 (1byte)	命令字 (1byte)	数据域 (1byte)	校验和 (1byte)
0x68			0x05	0x00: 绝对零点 0x01: 相对零点	

应答命令:

标示符 (1byte)	数据长度 (1byte)	地址码 (1byte)	命令字 (1byte)	数据域 (1byte)	校验和 (1byte)
0x68			0x85	0x00: 设置成功 0xFF: 设置失败	

注: 如果设成绝对零点, 则测量角度以出厂设置的零点为基准. 如果设成相对零点, 则测量角度以当前位置为零

点基准.该功能与将灰色输出线接地功能一致。

2.5 查询相对/绝对零点

发送命令： 68 04 00 0D 11

标示符 (1byte)	数据长度 (1byte)	地址码 (1byte)	命令字 (1byte)	数据域 (0byte)	校验和 (1byte)
0x68			0x0D		

应答命令：

标示符 (1byte)	数据长度 (1byte)	地址码 (1byte)	命令字 (1byte)	数据域 (1byte)	校验和 (1byte)
0x68			0x8D	0x00: 绝对零点 0xFF: 相对零点	

2.6 设置报警阈值

发送命令： 68 08 00 20 01 10 26 80 DF

标示符 (1byte)	数据长度 (1byte)	地址码 (1byte)	命令字 (1byte)	数据域 (4byte)	校验和 (1byte)
0x68			0x20	DSXXX.YY	

注：数据域为 4 字节返回角度值，为压缩 BCD 码，D 为轴位（0x00 为 X 轴正，0x01 为 Y 轴正，，0x02 为 X 轴负，0x03 为 Y 轴负）S 为符号位（0 正，1 负）XXX 为三位整数，YY 为小数。其他轴数据与此相同。如 01002680 表示 Y 轴的报警值为 26.8°。

应答命令：

标示符 (1byte)	数据长度 (1byte)	地址码 (1byte)	命令字 (1byte)	数据域 (1byte)	校验和 (1byte)
0x68			0xA0	0x00: 设置成功 0xFF: 设置失败	

2.7 查询报警阈值

发送命令： 68 05 00 21 01 27

标示符 (1byte)	数据长度 (1byte)	地址码 (1byte)	命令字 (1byte)	数据域 (1byte)	校验和 (1byte)
0x68			0x21	0x00 x 轴 0x01 y 轴 0x02 -x 轴 0x03 -y 轴	

注：数据域为 1 字节，代表查询报警角度值类型，00 代表查询 X 轴正报警角度值，01 代表查询 Y 轴正报警角度值，02 代表查询 X 轴负报警角度值，03 代表查询 Y 轴负报警角度值。

应答命令：

标示符 (1byte)	数据长度 (1byte)	地址码 (1byte)	命令字 (1byte)	数据域 (3byte)	校验和 (1byte)
0x68			0xA1	SXXX.YY	

注：数据域为 3 字节返回角度值，为压缩 BCD 码，S 为符号位（0 正，1 负）XXX 为三位整数，YY 为小数。如 002680 表示 26.8°。

2.8 设置报警延时时间

发送命令： 68 05 00 22 03 2A

标示符 (1byte)	数据长度 (1byte)	地址码 (1byte)	命令字 (1byte)	数据域 (1byte)	校验和 (1byte)
0x68			0x22		

注：延时时间单位（s）68 05 00 22 03 2A 表示设置报警延时时间为 3s，默认报警延时时间 0s

应答命令：

标示符 (1byte)	数据长度 (1byte)	地址码 (1byte)	命令字 (1byte)	数据域 (1byte)	校验和 (1byte)
0x68			0xA2	0x00: 设置成功 0xFF: 设置失败	

2.9 查询报警延时时间

发送命令： 68 04 00 23 27

标示符 (1byte)	数据长度 (1byte)	地址码 (1byte)	命令字 (1byte)	数据域 (0byte)	校验和 (1byte)
0x68			0x23		

应答命令：

标示符 (1byte)	数据长度 (1byte)	地址码 (1byte)	命令字 (1byte)	数据域 (1byte)	校验和 (1byte)
0x68			0XA3		

注：读出来的数据域时间单位为 (s)

2.10 设置通讯速率

发送命令： 68 05 00 0B 03 13

标示符 (1byte)	数据长度 (1byte)	地址码 (1byte)	命令字 (1byte)	数据域 (1byte)	校验和 (1byte)
0x68			0x0B		

应答命令：

标示符 (1byte)	数据长度 (1byte)	地址码 (1byte)	命令字 (1byte)	数据域 (1byte)	校验和 (1byte)
0x68			0x8B	0x00: 设置成功 0xFF: 设置失败	

注： 0x00 表示 2400 0x01 表示 4800 0x02 表示 9600 0x03 表示 19200 , 0x04 表示 115200 , 默认值为 9600.

每次变更通讯波特率成功之后，会以原波特率发送回应答命令，然后立即改变设备通信波特率

2.11 设置应答模式

发送命令： 68 05 00 0C 00 11

标示符 (1byte)	数据长度 (1byte)	地址码 (1byte)	命令字 (1byte)	数据域 (1byte)	校验和 (1byte)
0x68			0x0C	0x00: 问答式 0x01: 5Hz Data Rate 0x02: 15Hz Data Rate 0x03: 25Hz Data Rate 0x04: 35Hz Data Rate 0x05: 50Hz Data Rate	

如果设备为非应答模式，每次上电重启之后会有 10s 的空闲时间不发送数据，10s 过后开始连续输出数据模式。

应答命令：

标示符 (1byte)	数据长度 (1byte)	地址码 (1byte)	命令字 (1byte)	数据域 (1byte)	校验和 (1byte)
0x68			0x8C	0x00: 设置成功 0xFF: 设置失败	

注： 设成应答制式,必须接到读角度命令才输出角度。 设成自动输出制式则上电 10s 之后自动输出角度。

2.12 设置模块地址

发送命令： 68 05 00 0F 01 15

标示符 (1byte)	数据长度 (1byte)	地址码 (1byte)	命令字 (1byte)	数据域 (1byte)	校验和 (1byte)
0x68			0x0F	XX 模块地址	

应答命令：

标示符 (1byte)	数据长度 (1byte)	地址码 (1byte)	命令字 (1byte)	数据域 (1byte)	校验和 (1byte)
0x68			0x8F	0x00: 设置成功 0xFF: 设置失败	

2.13 查询模块地址

发送命令： 68 04 00 1F 23

标示符 (1byte)	数据长度 (1byte)	地址码 (1byte)	命令字 (1byte)	数据域 (0byte)	校验和 (1byte)
68	04	00	1F		23

应答命令：

标示符 (1byte)	数据长度 (1byte)	地址码 (1byte)	命令字 (1byte)	数据域 (1byte)	校验和 (1byte)
0x68			0x1F		

2.14 update flash(保存设置)

发送命令： 68 04 00 0A 0E

标示符 (1byte)	数据长度 (1byte)	地址码 (1byte)	命令字 (1byte)	数据域 (0byte)	校验和 (1byte)
0x68			0x0A		

应答命令：

标示符 (1byte)	数据长度 (1byte)	地址码 (1byte)	命令字 (1byte)	数据域 (1byte)	校验和 (1byte)
0x68			0x8A	0x00: 设置成功 0xFF: 设置失败	



保修卡

产品名称：_____ 购货单位：_____

产品型号：_____ 购货日期：_____

产品序列号：_____

维修记录

报修时间：_____ 故障原因：_____

报修人：_____ 处理结果：_____

客户信息：_____

注：此卡为用户享受维修以及升级服务的依据。

无锡迈科传感科技有限公司 · 无锡新区太湖国际传感网科技园立业楼 E 座 6F · 邮编 214061 · 中国

咨询电话：0510-85382096

