



认可注册号:CNAB007-Q

立式多级管道泵 GDDL

MULTISTAGE PIPE PUMP TYPE



广州市第一水泵厂 广州广一泵业有限公司
GUANGZHOU NO.1 PUMP FACTORY GUANGZHOU GUANGYI PUMP INDUSTRY CO.,LTD.

用途

GDL型立式多级管道泵可以广泛应用于高层建筑的消防、供水增压装置以及冷热水循环。主要供吸送稀释、清洁的、不腐蚀的、不爆炸的清水及物理化学性质类似水不含固体颗粒或纤维的液体。

性能范围

转速 2900r/min
流量 2~72m³/h
扬程 24~150m
功率 1.1~30Kw

工作条件

工作电源 380V50Hz
最高工作温度 小于105
最大工作压力 1.6MPa(16kgp/cm³)

型号意义说明

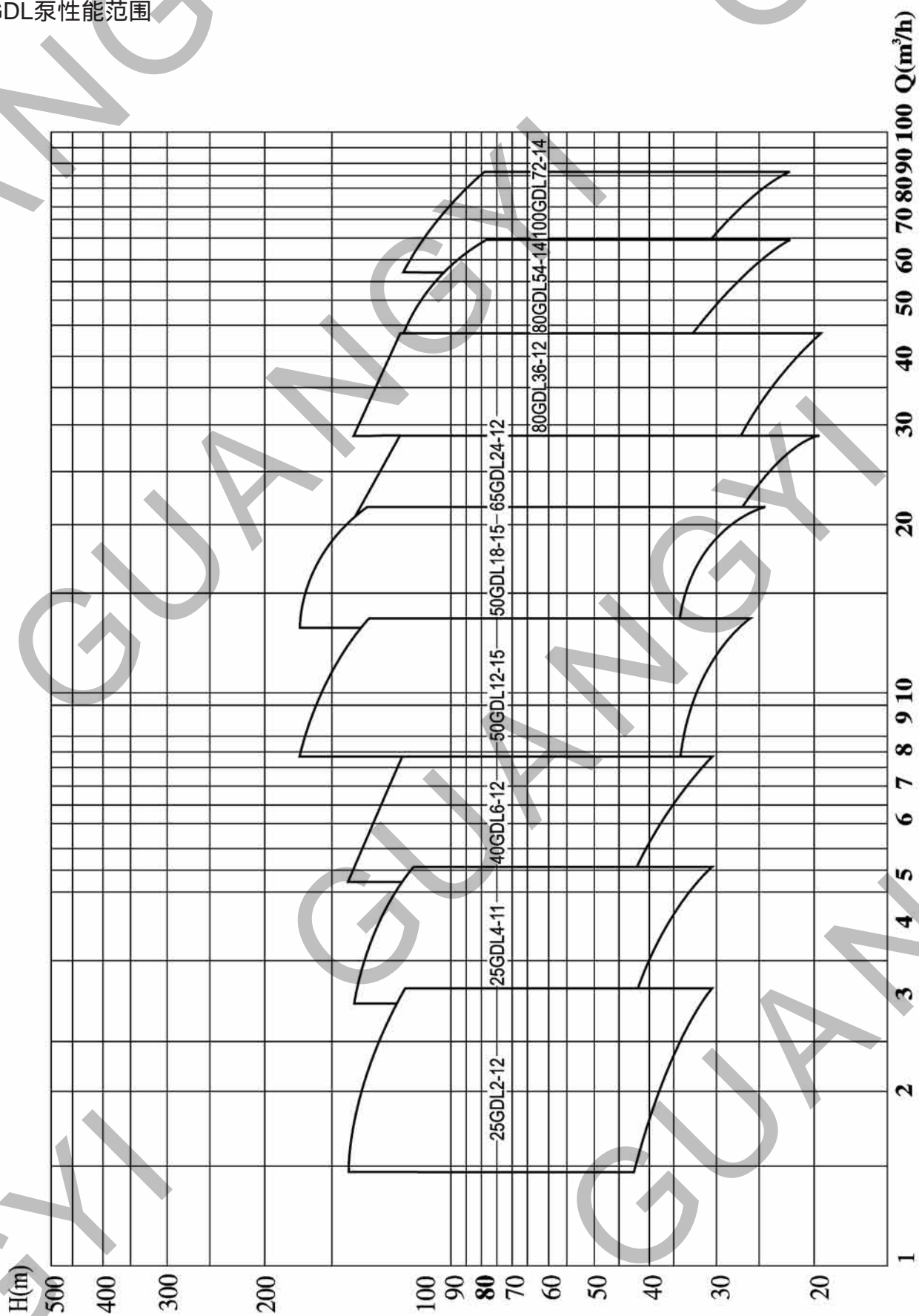
25 GDL 2 - 12X5

泵进出水口径(mm) ————|
立式多级管道泵 ————|
泵设计流量(m³/h) ————|
一级设计点扬程(m) ————|
泵的级数 ————|

特点

进出水口处于同一轴线，而且口径相同，可以象阀门一样装在管路上。按口径大小采用圆型法兰和椭圆型法兰两种连接方式。多台并联使用可减少泵机组的配带功率，简化电控设备。轴、轴套、外筒体用不锈钢制造；轴封采用耐磨机械密封。该型泵具有运转平稳、噪音低、占地面积小、安装维修方便等特点。

GDL泵性能范围



性能表

n=2900r/min

规格	流量 Q m ³ /h	扬程 H m	功率P(kW)		效率 Eff. %	NPSHr (m)	总重 (Kg)			
			轴功率	配用功率						
25GDL2-12×3	2	36	0.65	1.1	30	1.7	51			
25GDL2-12×4		48	0.87	1.1			53			
25GDL2-12×5		60	1.09	1.5			57			
25GDL2-12×6		72	1.3	1.5			63			
25GDL2-12×7		84	1.52	2.2			63.5			
25GDL2-12×8		96	1.74	2.2			65.5			
25GDL2-12×9		108	1.96	2.2			66.5			
25GDL2-12×10		120	2.17	3			80			
25GDL2-12×11		132	2.39	3			81			
25GDL2-12×12		144	1.44	4			85			
25GDL4-11×3		4	33	0.9			1.1	40	1.7	51.5
25GDL4-11×4			44	1.2			1.5			56
25GDL4-11×5	55		1.49	2.2	60					
25GDL4-11×6	66		1.79	2.2	62.5					
25GDL4-11×7	77		2.09	3	76					
25GDL4-11×8	88		2.39	3	78.2					
25GDL4-11×9	99		2.69	3	78.9					
25GDL4-11×10	110		2.99	4	89.5					
25GDL4-11×11	121		3.29	4	91					
25GDL4-11×12	132		3.59	4	91.5					
25GDL4-11×13	143		3.89	5.5	100					
40GDL6-12×3	6		36	1.13	1.5	52	1.7			60.5
40GDL6-12×4		48	1.5	2.2	64					
40GDL6-12×5		60	1.88	2.2	67					
40GDL6-12×6		72	2.26	3	79					
40GDL6-12×7		84	2.64	3	81					
40GDL6-12×8		96	3.01	4	91.7					
40GDL6-12×9		108	3.39	4	94					
40GDL6-12×10		120	3.77	4	96					
40GDL6-12×11		132	4.15	5.5	122					
40GDL6-12×12		144	4.52	5.5	124					
50GDL12-15×2		12	30	1.75	2.2			56	1.8	105
50GDL12-15×3			45	2.63	3					124
50GDL12-15×4	60		3.5	4	142					
50GDL12-15×5	75		4.27	5.5	180					
50GDL12-15×6	90		5.25	5.5	183					
50GDL12-15×7	105		6.12	7.5	196					
50GDL12-15×8	120		7	7.5	199					
50GDL12-15×9	135		7.87	11	321					
50GDL12-15×10	150		8.75	11	321					

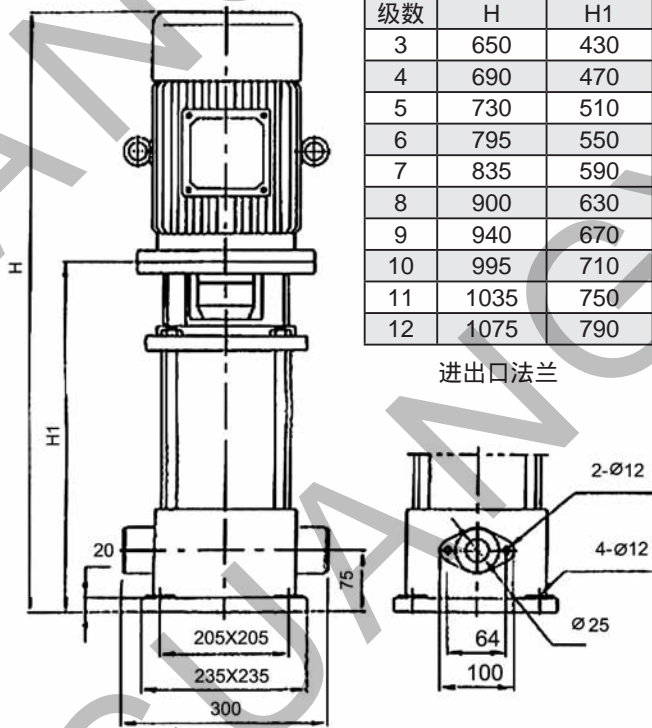
性能表

n=2900r/min

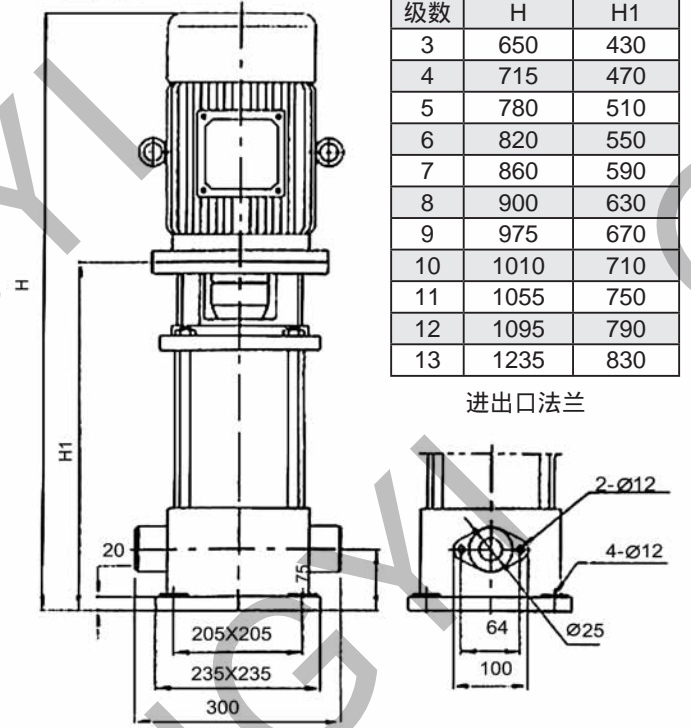
规格	流量 Q m ³ /h	扬程 H m	功率P(kW)		效率 Eff. %	NPSHr (m)	总重 (Kg)
			轴功率	配用功率			
50GDL18-15×2	18	30	2.37	3	62	1.8	153
50GDL18-15×3		45	3.55	4			158
50GDL18-15×4		60	4.75	5.5			194
50GDL18-15×5		75	5.93	7.5			225
50GDL18-15×6		90	7.11	7.5			238
50GDL18-15×7		105	8.3	11			301
50GDL18-15×8		120	9.48	11			313
50GDL18-15×9		135	10.67	15			343
50GDL18-15×10		150	11.85	15			359
65GDL24-12×2		24	24	2.41			3
65GDL24-12×3	36		3.62	4	186		
65GDL24-12×4	48		4.83	5.5	217		
65GDL24-12×5	60		6.03	7.5	237		
65GDL24-12×6	72		7.24	7.5	252		
65GDL24-12×7	84		8.45	11	310		
65GDL24-12×8	96		9.65	11	324		
65GDL24-12×9	108		10.85	15	345		
65GDL24-12×10	120		12.06	15	358		
80GDL36-12×2	36		24	3.46	4	68	3.5
80GDL36-12×3		36	5.19	5.5	213		
80GDL36-12×4		48	6.92	7.5	233		
80GDL36-12×5		60	8.65	11	293		
80GDL36-12×6		72	10.38	11	307		
80GDL36-12×7		84	12.11	15	328		
80GDL36-12×8		96	13.84	15	342		
80GDL36-12×9		108	15.57	18.5	402		
80GDL36-12×10		120	17.3	18.5	417		
80GDL54-14×2		54	28	5.88	7.5		
80GDL54-14×3	42		8.82	11	271		
80GDL54-14×4	56		11.76	15	294		
80GDL54-14×5	70		14.7	18.5	355		
80GDL54-14×6	84		17.64	18.5	371		
80GDL54-14×7	98		20.58	22	399		
100GDL72-14×2	72		28	7.52	11	73	4.5
100GDL72-14×3		42	11.28	15	296		
100GDL72-14×4		56	15.04	18.5	358		
100GDL72-14×5		70	18.8	22	388		
100GDL72-14×6		84	22.56	30			
100GDL72-14×7		98	26.32	30			

安装尺寸

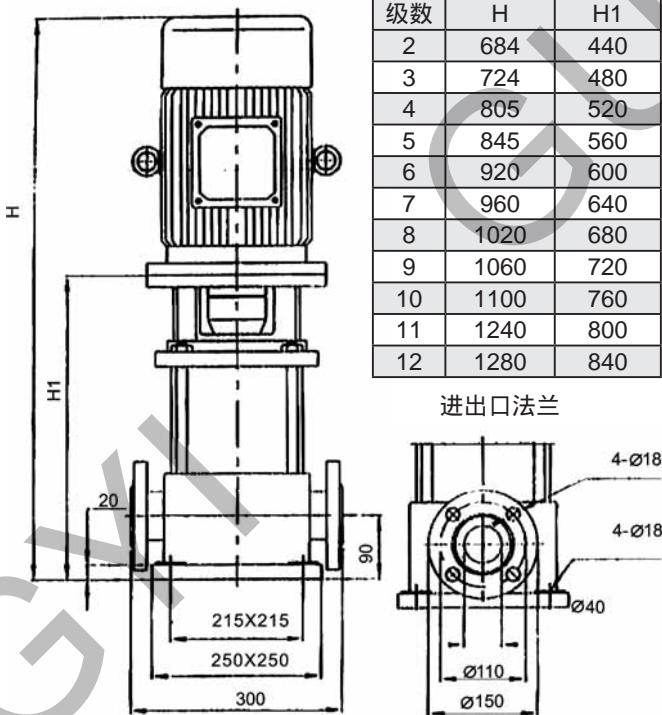
型号：25GDL2-12



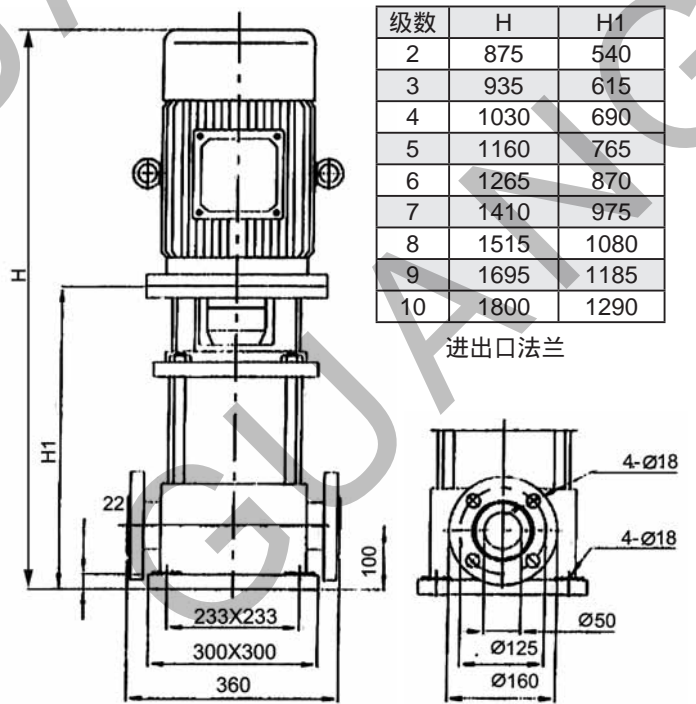
型号：25GDL4-11



型号：40GDL6-12

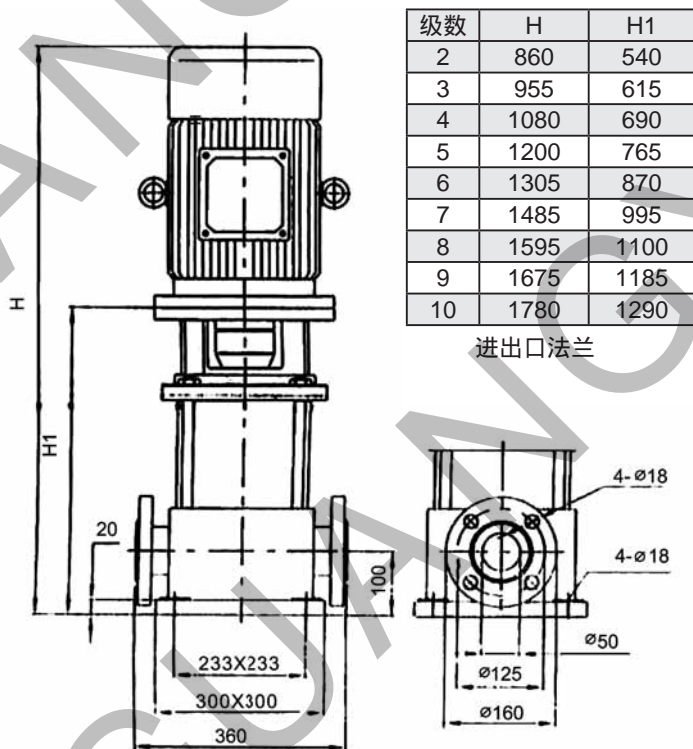


型号：50GDL12-15

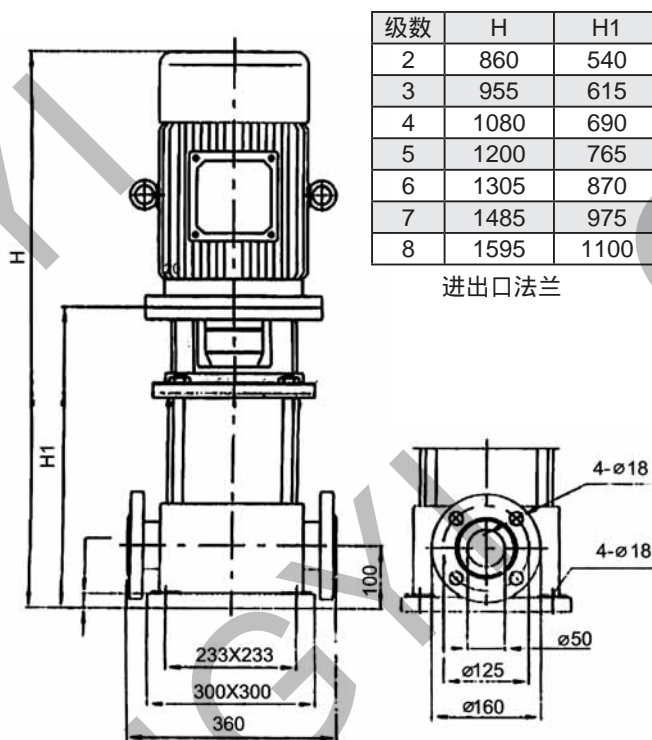


安装尺寸

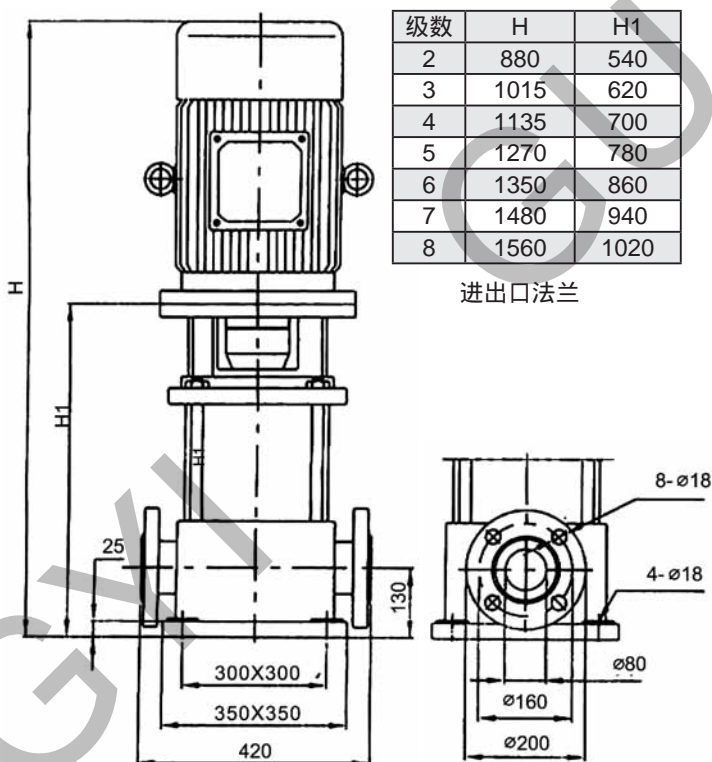
型号：50GDL18-15



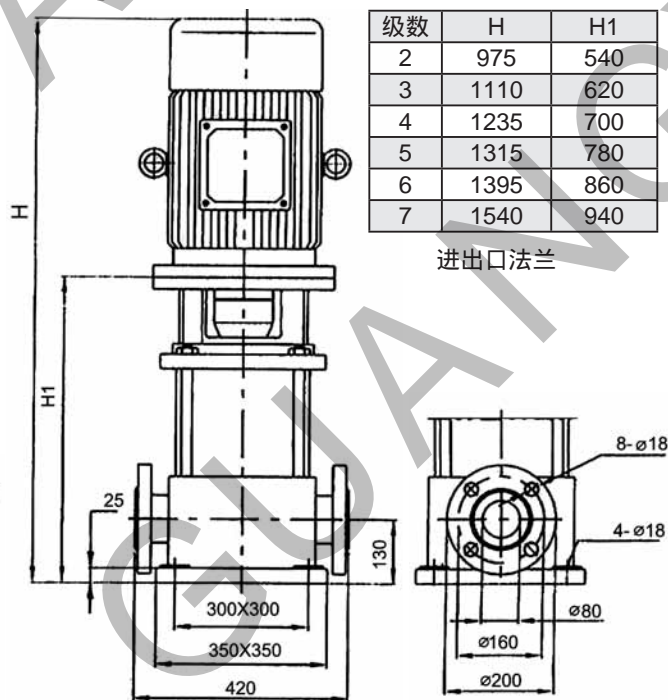
型号：65GDL24-12



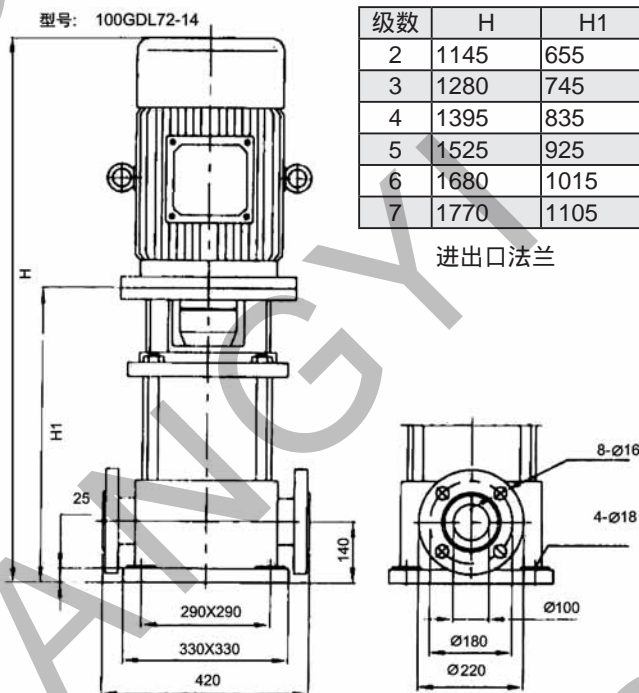
型号：80GDL36-12



型号：80GDL54-14



安装尺寸



水泵的启动和运转

启动

泵工作旋转方向从驱动端往泵方向应为顺时针方向转。

应在机泵联结前确定电动机的旋转方向是否正确，泵的转动是否灵活。

关闭吐出管路的闸阀。

接通电源，当泵达到正常转速后，再逐渐打开吐出管上路的闸阀，并调节到所需要的工况。在吐出管路上的闸阀关闭情况下，泵连续工作的时间不能超过3分钟。

停止

逐渐关闭吐出管路上的闸阀，切断电源。

如环境温度低于0℃，应将泵内的水放出，以免冻裂泵体。

如长期停止使用，应将泵拆卸上油，包装保管。

运转

在开车及运转过程中，必须注意观察仪表读数、轴承发热、轴封漏水和发热、振动和杂音等是否正常，如果发现异常情况，应及时处理。


轴承温度最高不得高于80℃，轴承温度不得超过周围温度40℃。

如密封环与叶轮配合部位磨损过大应更换新的密封环。

注意事项

- 1、使用前必须检查联轴器是否在同一轴线上。
- 2、严禁机器干转，以免损坏轴封。
- 3、泵的管路应有自己的支架，不允许管路的重量加在水泵上，避免把泵压坏。
- 4、吸入管要每台泵单独安装，而且尽可能短，弯头尽可能少。
- 5、泵用不同的材质制造，承压也不同，工作压力必须与泵的承压相适应；输送非清水类介质时，请提供介质的物理、化学性质与供方协商，以确定所选择的泵是否适用，包括泵体和轴封的材质；水泵机组与电源之间的配线及线路维护必须由专业资格的人员进行操作。如发现问题，请与敝公司售后服务中心联系，切勿执行拆卸泵组。



 广州市第一水泵厂 广州广一泵业有限公司
GUANGZHOU NO.1 PUMP FACTORY GUANGZHOU GUANGYI PUMP INDUSTRY CO.,LTD.

全国统一服务热线 400 604 3398

地址：广州市科韵南路133号

销售部电话：(020) 66834613
66834616
66834618

技术咨询：(020) 66834627
维修部电话：(020) 66834630
66834631

服务投诉：(020) 66834612
传 真：(020) 66834619
66834629

E - mail : sales@gygcn.com
网址URL : <http://www.gygcn.com>

说明书内容如有改动，恕不另行通知
All specifications subject to change without notice

GDL201110-