

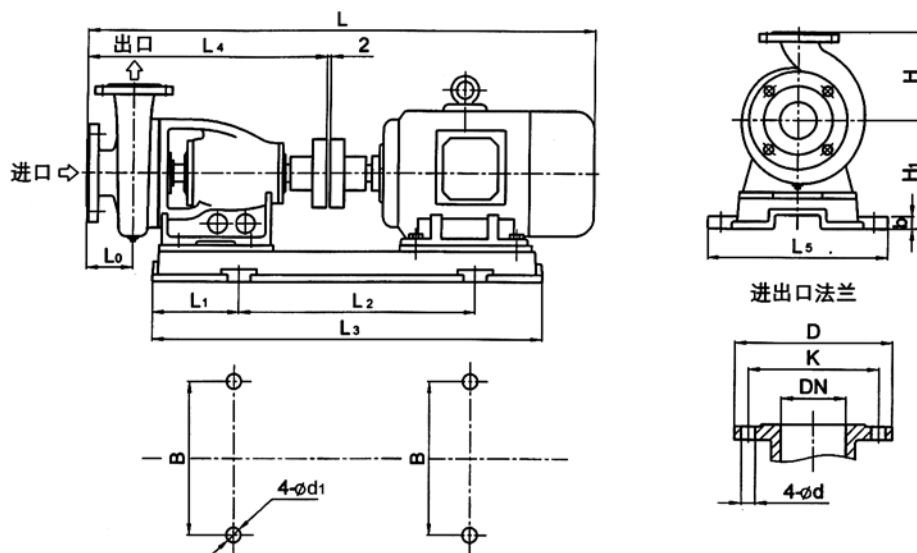


KF 耐 腐 蚀 杂 质 泵
CORROSION-PROOF PUMP TYPE

性能参数表

泵型号	流量 (m ³ /h)	扬程 (m)	转速 (r/min)	效率 (%)	功率(kW)		最大吸上真空度(m)
					辅功率	电机	
KF40-15	6	15	2900	44	0.56	0.75	6.5
KF40-20	6	20	2900	44	0.74	1.1	6.5
KF50-17	12	17	2900	51	1.09	1.5	6.5
KF50-23	12	23	2900	51	1.47	2.2	6.5
KF50-32	12	32	2950	46	2.27	3	6.5
KF50-40	12	40	2950	44	2.97	4	6.5
KF65-17	24	17	2950	62	1.79	3	6.0
KF65-23	24	23	2950	62	2.42	4	6.0
KF65-32	24	32	2950	57	3.67	5.5	6.0
KF65-40	24	40	2950	51	4.75	7.5	6.0
KF80-15	40	15	2950	70	2.3	3	6.5
KF80-20	40	20	2950	70	3.11	4	5.5
KF80-32	40	32	2950	62	5.63	7.5	5.5
KF80-40	40	40	2950	62	7.03	11	5.5
KF100-17	60	17	2950	72	3.86	5.5	5.0
KF100-23	60	23	2950	72	5.22	7.5	5.0
KF100-32	60	32	2950	70	7.42	11	5.0
KF100-40	60	40	2950	69	9.47	15	5.0

安装尺寸图



安装尺寸表

泵型号	外形尺寸												法兰尺寸								电机	
	L ₀	L ₁	L ₂	L ₃	L ₄	L ₅	L	B	d ₁	H	H ₁	b	入口				出口				型号	kW
													DN	K	D	d	DN	K	D	d		
KF40-15	62	95	350	540	378	259	670	225	14.5	130	157	20	40	100	130	14.5	32	90	120	14.5	Y801-2	0.75
KF40-20	62	95	350	540	378	259	670	225	14.5	130	157	20	40	100	130	14.5	32	90	120	14.5	Y802-2	1.1
KF50-17	60	95	350	540	380	259	742	225	14.5	140	162	20	50	110	140	14.5	40	100	130	14.5	Y90S-2	1.5
KF50-23	60	95	350	540	380	259	742	225	14.5	140	162	20	50	110	140	14.5	40	100	130	14.5	Y90L-2	2.2
KF50-32	80	100	400	600	387	324	789	290	18	160	172	20	50	110	140	14.5	40	100	130	14.5	Y100L-2	3
KF50-40	80	100	400	600	387	324	819	290	18	160	172	20	50	110	140	14.5	40	100	130	14.5	Y112M-2	4
KF65-17	66	100	400	600	390	330	428	290	15	150	172	20	65	130	160	14.5	50	110	140	14.5	Y100L-2	3
KF65-23	70	100	400	600	390	330	822	300	15	150	182	20	65	130	160	14.5	50	110	140	14.5	Y112M-2	4
KF65-32	73	100	450	650	396	360	878	330	15	180	202	20	65	130	160	14.5	50	110	140	14.5	Y132S ₁ -2	5.5
KF65-40	75	100	450	650	396	360	890	330	15	180	202	16	65	130	160	14.5	50	110	140	14.5	Y132S ₂ -2	7.5
KF80-15	80	100	400	600	422	330	878	300	15	160	172	20	80	150	190	18.5	65	130	160	14.5	Y100L-2	3
KF80-20	80	100	400	600	422	330	819	300	15	160	172	20	80	150	190	18.5	65	130	160	14.5	Y112M-2	4
KF80-32	90	150	450	750	525	360	991	330	15	180	207	20	80	150	190	18.5	65	130	160	14.5	Y132S ₂ -2	7.5
KF80-40	90	162	555	880	525	440	1140	410	18	180	240	20	80	150	190	18.5	65	130	160	14.5	Y160M ₁ -2	11
KF100-17	100	150	450	750	523	360	1005	330	15	180	207	20	100	170	210	18.5	80	150	190	18.5	Y132S ₁ -2	5.5
KF100-23	100	150	450	750	523	360	1005	330	15	180	207	20	100	170	210	18.5	80	150	190	18.5	Y132S ₂ -2	7.5
KF100-32	100	150	490	750	523	360	970	330	15	213	207	20	100	170	210	18.5	80	150	185	18.5	Y160M ₁ -2	11
KF100-40	100	150	450	750	523	360	970	330	15	213	207	20	100	170	210	18.5	80	150	185	18.5	Y160M ₂ -2	15

安装说明

所有管路重量不得加在泵上，吸入管道应尽量短而直。

安装后要检查和调整泵轴心和电动机轴心的重合度，以联轴器外圆找正其偏差小于0.1mm。两联轴器之间应有1-2mm位移量。

叶轮螺母、螺纹、定位止口应涂上黄油或二硫化钼再装上，装配时禁止用铁器敲击。以免咬死。

装配后用手旋动转子应无摩擦声，否则应在泵盖止口处加垫。使叶轮与泵体内部之间的间隙为0.3-0.5mm之间。

启动

启动前检查电机转向是否正确，用手转动转子应轻松无卡擦现象。

向泵及管路系统灌液，认真检查水泵及管路系统，不得有渗漏现象。

运转

泵运行两小时后检查轴承温升应不大于60℃，如果发现轴承处温升超高或产生振动、噪声大等异常现象应排除故障后再投入运行。

轴承用油脂润滑，运行时每周最少用油枪向轴承加油脂一次。

停车

停车前应关闭闸阀。

如停泵时间长应放净泵内液体；如输送浆料或其他杂质应用清洗液冲洗后再停车；如果长期停用，应将泵拆卸，清洗干净重新上油装配。

拆卸

拆下管道系统及密封引水管；

拆下泵体，拧下叶轮螺母（右旋）取下叶轮。

将泵盖、轴套和密封一起拆下后拆密封。卸密封时应注意：（1）不能用手锤及铁器敲击，以免损坏动静环。

（2）如果有污垢堆积拆不下来，应清洗干净后拆卸，动静环端面应用脱脂棉擦洗干净。（3）动静环端面不应有擦伤碰伤等缺陷。如有缺陷应排除或更换。重新装配时密封表面应涂上清洁油脂。

常见故障的排除

故障	原因	排除方法
泵不出水，压力表及真空表指针剧烈跳动。	注入泵的水不够，进水管漏气。	再往泵内注水，堵塞漏气处。
泵不吸水，但真空表显示高度真空。	底阀没打开或堵塞，吸水管阻力太大，吸水高度太高。	校平或更换底阀，清洗或更换吸水管，降低吸水高度。
泵不出水，压力表显示有压力。	泵轴旋转方向不对，出水管阻力太大，叶轮淤塞，转数不够。	改正转向，检查水管长度，清洗叶轮，增加转数。
泵流量减少或扬程下降。	叶轮或管路阻塞，密封环或叶轮磨损严重，转数低于规定值。	清洗叶轮或管路，更换损坏的零件，调整到规定别的转数。
泵消耗的功率过大。	密封环与叶轮磨损，流量过大。	消除机械磨损，关小出水闸阀。
泵内声音反常，吸不上水。	吸水高度过高，吸水管漏气，流量过大，发生汽蚀。	降低吸水高度，堵塞漏水处，调节出水闸阀在规定工况使用。
泵振动厉害。	泵发生汽蚀，叶轮不平衡，泵与电机不同心，地脚螺栓松动。	消除汽蚀其实，叶轮校平衡，校泵与电机的同轴度，拧紧地脚螺栓。
轴承过热。	润滑油不足或过多或变质，泵与电机轴不同心。	检查油量，清洗轴承并换油，校泵与电机的同轴度。
水泵振动。	润滑油不足或过多或变质，泵与电机轴不同心。	检查油量，清洗轴承并换油，校泵与电机的同轴度。

全国统一服务热线 400 604 3398

地址：广州市海珠区科韵南路133号

生产中心地址：佛山市南海区红岭路2号之一

销售部电话：(020) 66834613 66834616 66834618

技术咨询：(0757) 81093982

维修部电话：(020) 66834630 66834631

服务投诉：(020) 66834612

传真：(020) 66834619 66834629

E-mail: sales@gygcn.com

网址URL: www.gypump.com

说明书内容如有改动，恕不另行通知

All specifications subject to change without notice

A - KF20150301