

精确、安全、可靠 动载及静载称重应用



动载/静载称重

- MultiMount称重模块强大的功能使其能够轻松满足工业生产中的各种动载及静载称量需求。
- 强大的结构件为设备提供全方位保护
- 自复位传感器在动态称量时产生回复力，它使秤台自动回至稳定位置，从而使称量变得精确可靠。



无传感器安装

MultiMount称重模块独特的锁紧装置能够使模块在不安装传感器时承受100%额定载荷，这一优点使模块在整个安装过程中无需传感器，从而避免传感器在安装时被焊接电流等外在复杂因素破坏。



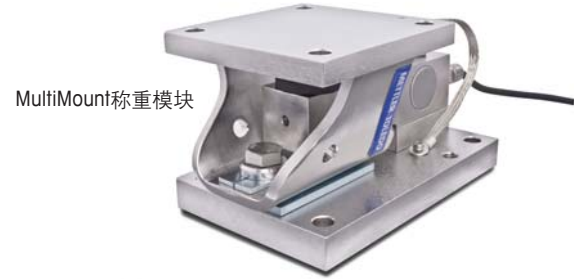
传感器

- OIML R60 C3认证
- NTEP 5000认证
- 防爆认证
- 不锈钢材质
- 自稳定摇柱结构
- 外形高度低，安装方便
- 防护等级IP68/IP69K



多种选配件

- 水平拉杆¹⁾
- 过渡板²⁾
- 模块替代工具³⁾



MultiMount称重模块



MultiMount称重模块
(选配水平拉杆)

MultiMount™ 称重模块

- 防倾覆保护
- 防过载保护
- 360°周向水平限位保护
- 2只水平拉杆稳定设备的晃动
- 适合动、静载两种称重应用
- 支持现场无传感器安装，保护传感器
- 不锈钢、碳钢两种版本
- 自复位功能，计量性能精准可靠
- 防爆标志：Ex ia IIC T4-T6 Ga；

Ex ia D 20 T85-T135

- 可提供高温传感器，使用温度为150°C



MultiMount™ 称重模块技术指标

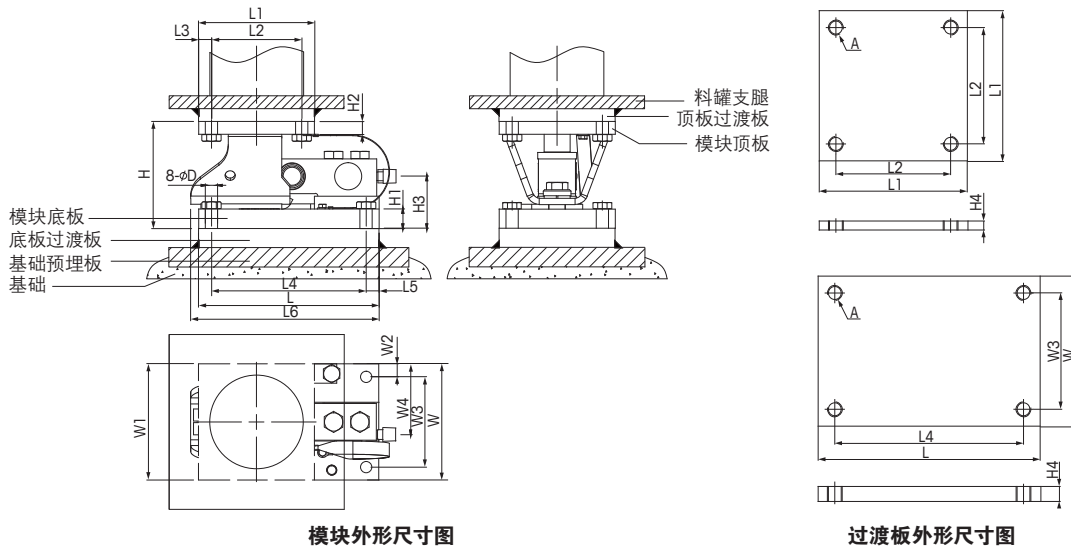
规格		Size 1	Size 2	Size 3
额定容量	kg	10, 20, 50, 100	220, 550, 1100, 2200	4400
最大水平力	kN	3	7.5	15
水平拉杆承受最大水平力	kN	1.5	5	7.4
最大水平位移	mm	±2.5	±3	±3.5
最大防倾覆力	kN	3	11.1	22.2
可承受安全过载	%额定容量	150		
传感器型号		MTB	0745A	SLB415
灵敏度	mv/v	2±0.2%	1.940±0.2%	1.940±0.2%
不重复性	%R.C.	≤0.01	≤0.01	≤0.01
滞后	%R.C.	≤0.02	≤0.02	≤0.02
非线性	%R.C.	≤0.02	≤0.02	≤0.02
蠕变	%R.C.	≤0.02	≤0.02	≤0.02
零点输出	%R.C.	≤1	≤1	≤1
温度补偿范围	°C	-10~+40	-10~+40	-10~+40
使用温度范围	°C	-40~+65	-20~+65	-40~+65
输入阻抗	Ω	387±4	385±2	384±4
输出阻抗	Ω	350±1	350±2	350±1
建议激励电压	V (DC/AC)	5~15	5~15	5~15
最大激励电压	V (DC/AC)	20	20	20
安全过载	%R.C.	150	150	150
极限过载	%R.C.	300	300	200
防水防尘等级	IP	IP68	IP69k	IP68
电缆线长度	m	3, 8	5, 10	5, 10
国内计量认证	证书编号	(苏)制69号-1		
	认证等级	C3	C3	C3
	证书编号	GYB12.1601	GYB12.1599X	
国内防爆认证	认证等级	Ex ia IIC T4-T6 Ga; Ex iaD 20 T85-T135		
	参数	Ui=20V, li=600mA, Li=30μH, Ci=0.03μF		
国外计量认证		OIML、NTEP		
国外防爆认证		FM、ATEX		

0745A、SLB415、MTB 传感器电缆线色标

电缆颜色	色标
绿	激励+
黑	激励-
白	信号+
红	信号-
黄	反馈+
蓝	反馈-
黄(长)	屏蔽线

注：0745A用于不锈钢称重模块；SLB415用于碳钢称重模块。

MultiMount™ 模块及过渡板外形尺寸图



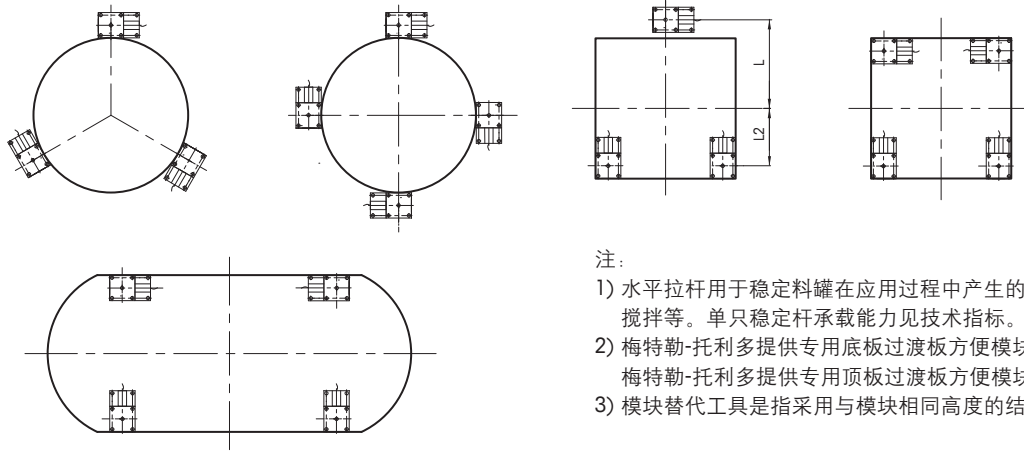
模块外形尺寸图

过渡板外形尺寸图

项目		尺寸/mm																		
规格	额定载荷	D	H	H1	H2	H3	H4	L	L1	L2	L3	L4	L5	L6	W	W1	W2	W3	W4	A
Size 1	10kg-100kg	10	83	12.7	8	41.0	10	165	102	82	10	145	10	-	102	102	10	82	60.0	M8
Size 2	220kg-1.1t	11.2	105.2	19.1	12.7	50.9	15	177.9	114.4	89.0	12.7	152.4	12.7	185.6	114.4	114.4	12.7	89.0	66.6	M10
	51.3					69.7														
Size 3	4.4t	17.5	136.6	25.4	19.1	70.3	20	235.0	152.4	101.6	25.4	184.2	25.4	-	152.4	152.4	25.4	101.6	91.7	M16

*将整个模块的顶板和底板与过渡板连接后，再将过渡板与料罐支腿和基础预埋板焊接。

MultiMount™ 模块安装布置图



注:

- 1) 水平拉杆用于稳定料罐在应用过程中产生的水平晃动。例如: 搅拌等。单只稳定杆承载能力见技术指标。
- 2) 梅特勒-托利多提供专用底板过渡板方便模块与基础预埋板连接。梅特勒-托利多提供专用顶板过渡板方便模块与设备支腿连接。
- 3) 模块替代工具是指采用与模块相同高度的结构件替代模块。

MultiMount™ 称重模块订购信息——标准

BOM号	型号说明
	MM S1称重模块, 容量10kg, 3M电缆
	MM S1称重模块, 容量20kg, 3M电缆
	MM S1称重模块, 容量50kg, 3M电缆
	MM S1称重模块, 容量100kg, 3M电缆
	MM S2称重模块, 容量220kg, 5M电缆
	MM S2称重模块, 容量550kg, 5M电缆
	MM S2称重模块, 容量1100kg, 5M电缆
	MM S2称重模块, 容量2200kg, 5M电缆
	MM S3称重模块, 容量4400kg, 5M电缆

BOM号	型号说明
	MM S1不锈钢称重模块, 容量10kg, 3M电缆
	MM S1不锈钢称重模块, 容量20kg, 3M电缆
	MM S1不锈钢称重模块, 容量50kg, 3M电缆
	MM S1不锈钢称重模块, 容量100kg, 3M电缆
	MM S2不锈钢称重模块, 容量220kg, 5M电缆
	MM S2不锈钢称重模块, 容量550kg, 5M电缆
	MM S2不锈钢称重模块, 容量1100kg, 5M电缆
	MM S2不锈钢称重模块, 容量2200kg, 5M电缆
	MM S3不锈钢称重模块, 容量4400kg, 5M电缆

BOM号	型号说明
	MM S1称重模块, 容量50kg, 8M电缆
	MM S1称重模块, 容量100kg, 8M电缆
	MM S2称重模块, 容量220kg, 10M电缆
	MM S2称重模块, 容量550kg, 10M电缆
	MM S2称重模块, 容量1100kg, 10M电缆
	MM S2称重模块, 容量2200kg, 10M电缆
	MM S3称重模块, 容量4400kg, 10M电缆

BOM号	型号说明
	MM S1不锈钢称重模块, 容量50kg, 8M电缆
	MM S1不锈钢称重模块, 容量100kg, 8M电缆
	MM S2不锈钢称重模块, 容量220kg, 10M电缆
	MM S2不锈钢称重模块, 容量550kg, 10M电缆
	MM S2不锈钢称重模块, 容量1100kg, 10M电缆
	MM S2不锈钢称重模块, 容量2200kg, 10M电缆
	MM S3不锈钢称重模块, 容量4400kg, 10M电缆

MultiMount™ 称重模块订购信息——防爆

BOM号	型号说明
	防爆MM S1称重模块, 容量10kg, 3M电缆
	防爆MM S1称重模块, 容量20kg, 3M电缆
	防爆MM S1称重模块, 容量50kg, 3M电缆
	防爆MM S1称重模块, 容量100kg, 3M电缆
	防爆MM S2称重模块, 容量220kg, 5M电缆
	防爆MM S2称重模块, 容量550kg, 5M电缆
	防爆MM S2称重模块, 容量1100kg, 5M电缆
	防爆MM S2称重模块, 容量2200kg, 5M电缆
	防爆MM S3称重模块, 容量4400kg, 5M电缆

BOM号	型号说明
	防爆MM S1不锈钢称重模块, 容量10kg, 3M电缆
	防爆MM S1不锈钢称重模块, 容量20kg, 3M电缆
	防爆MM S1不锈钢称重模块, 容量50kg, 3M电缆
	防爆MM S1不锈钢称重模块, 容量100kg, 3M电缆
	防爆MM S2不锈钢称重模块, 容量220kg, 5M电缆
	防爆MM S2不锈钢称重模块, 容量550kg, 5M电缆
	防爆MM S2不锈钢称重模块, 容量1100kg, 5M电缆
	防爆MM S2不锈钢称重模块, 容量2200kg, 5M电缆
	防爆MM S3不锈钢称重模块, 容量4400kg, 5M电缆

BOM号	型号说明
	防爆MM S1称重模块, 容量50kg, 8M电缆
	防爆MM S1称重模块, 容量100kg, 8M电缆
	防爆MM S2称重模块, 容量220kg, 10M电缆
	防爆MM S2称重模块, 容量550kg, 10M电缆
	防爆MM S2称重模块, 容量1100kg, 10M电缆
	防爆MM S2称重模块, 容量2200kg, 10M电缆
	防爆MM S3称重模块, 容量4400kg, 10M电缆

BOM号	型号说明
	防爆MM S1不锈钢称重模块, 容量50kg, 8M电缆
	防爆MM S1不锈钢称重模块, 容量100kg, 8M电缆
	防爆MM S2不锈钢称重模块, 容量220kg, 10M电缆
	防爆MM S2不锈钢称重模块, 容量550kg, 10M电缆
	防爆MM S2不锈钢称重模块, 容量1100kg, 10M电缆
	防爆MM S2不锈钢称重模块, 容量2200kg, 10M电缆
	防爆MM S3不锈钢称重模块, 容量4400kg, 10M电缆

MultiMount™ 称重模块订购信息——高温及高温防爆

BOM号	型号说明
	MM S1高温称重模块, 容量20kg, 3M电缆
	MM S1高温称重模块, 容量50kg, 3M电缆
	MM S1高温称重模块, 容量100kg, 3M电缆
	MM S2高温称重模块, 容量220kg, 5M电缆
	MM S2高温称重模块, 容量550kg, 5M电缆
	MM S2高温称重模块, 容量1100kg, 5M电缆
	MM S2高温称重模块, 容量2200kg, 5M电缆
	MM S3高温称重模块, 容量4400kg, 5M电缆

BOM号	型号说明
	MM S1高温防爆称重模块, 容量20kg, 3M电缆
	MM S1高温防爆称重模块, 容量50kg, 3M电缆
	MM S1高温防爆称重模块, 容量100kg, 3M电缆
	MM S2高温防爆称重模块, 容量220kg, 5M电缆
	MM S2高温防爆称重模块, 容量550kg, 5M电缆
	MM S2高温防爆称重模块, 容量1100kg, 5M电缆
	MM S2高温防爆称重模块, 容量2200kg, 5M电缆
	MM S3高温防爆称重模块, 容量4400kg, 5M电缆

MultiMount™ 称重模块选配件订购信息——过渡板

BOM号	型号说明
	MM S1称重模块顶板过渡板
	MM S2称重模块顶板过渡板
	MM S3称重模块顶板过渡板
	MM S1称重模块底板过渡板
	MM S2称重模块底板过渡板
	MM S3称重模块底板过渡板

BOM号	型号说明
	MM S1不锈钢称重模块顶板过渡板
	MM S2不锈钢称重模块顶板过渡板
	MM S3不锈钢称重模块顶板过渡板
	MM S1不锈钢称重模块底板过渡板
	MM S2不锈钢称重模块底板过渡板
	MM S3不锈钢称重模块底板过渡板

MultiMount™ 称重模块选配件订购信息——水平拉杆

BOM号	型号说明
	MM S1称重模块水平拉杆
	MM S2称重模块水平拉杆
	MM S3称重模块水平拉杆

BOM号	型号说明
	MM S1不锈钢称重模块水平拉杆
	MM S2不锈钢称重模块水平拉杆
	MM S3不锈钢称重模块水平拉杆

MultiMount™ 称重模块选配件订购信息——模块替代工具

BOM号	型号说明
	MM S1称重模块模块替代工具
	MM S2称重模块模块替代工具
	MM S3称重模块模块替代工具

BOM号	型号说明
	MM S1不锈钢称重模块模块替代工具
	MM S2不锈钢称重模块模块替代工具
	MM S3不锈钢称重模块模块替代工具



梅特勒-托利多

工业/商业衡器及系统

地址: 江苏省常州市新北区太湖西路111号
 邮编: 213125
 电话: 0519-86642040
 传真: 0519-86641991
 E-mail: ad@mf.com

实验室/过程检测/产品检测设备

地址: 上海市桂平路589号
 邮编: 200233
 电话: 021-64850435
 传真: 021-64853351
 E-mail: ad@mf.com

- 梅特勒-托利多始终致力于其产品功能的改进工作。基于该原因, 产品的技术规格亦会受到更改。如遇上述情况恕不另行通知。
 - 版权归梅特勒-托利多(常州)称重设备系统有限公司所有, 未经许可不得翻印、修改或引用。

cn.mt.com

访问网站, 获得更多信息



Printed in P. R. China 2013/07