

称重传感器MTB

系列化设计，安装方便，环境适用性好



系列化设计

梅特勒-托利多的紧凑型系列梁式传感器，采用不锈钢焊接密封工艺。



安装方便、环境适用性好

可以压式应用，也可以拉式应用，并确保测量的精度。传感器表面进行镀镍处理，防护等级为IP68，可以应用在多种复杂的环境中。



产品应用

该产品适用于皮带秤，包装秤和化工、医药、食品等行业的配料称重控制。



称重传感器MTB

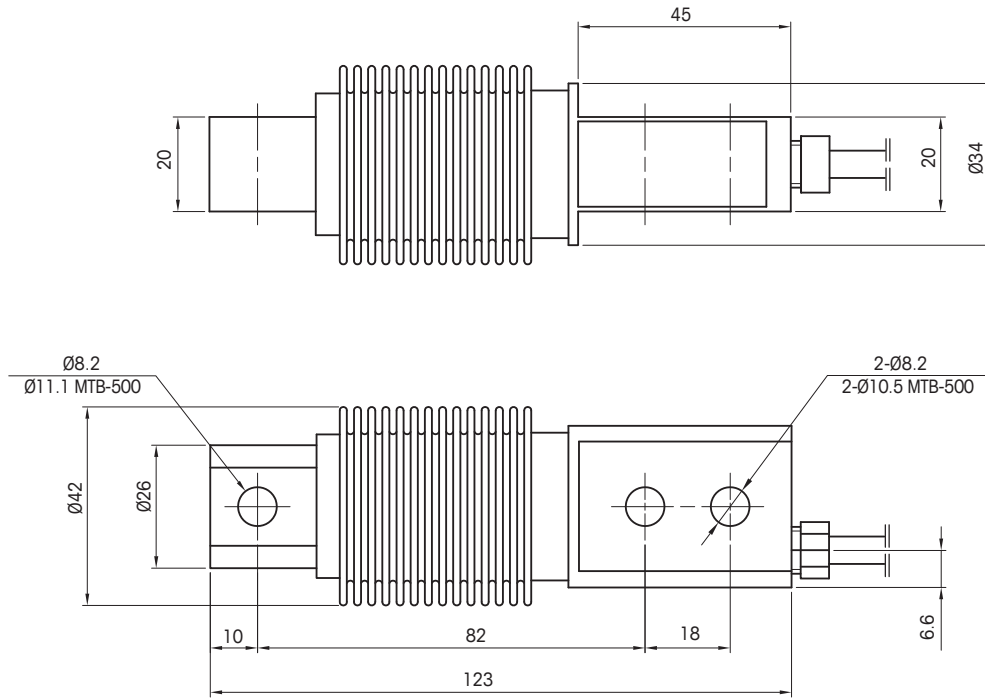
- 全球计量认证
 - 欧洲OIML
 - 美国NTEP
 - 中国国家计量器具许可证
- 全球防爆认证
 - 欧洲ATEX
 - 中国防爆认证

MTB称重传感器技术指标

参数	单位	技术要求	
型号		MTB	
额定容量	kg	10, 20, 30, 50, 75, 100, 200, 300	500
灵敏度	mV/V	2±0.002	
重复性误差	%R.C.	≤0.010	
滞后	%R.C.	≤0.017	
非线性	%R.C.	≤0.017	
蠕变(30分钟)	%R.C.	≤0.017	
零点输出	%R.C.	≤1	
温度补偿范围	°C	-10~+40	
使用温度范围	°C	-40~+65	
灵敏度温度系数	%R.C./°C	≤0.002	
零点温度系数	%R.C./°C	≤0.002	
输入阻抗	Ω	387±4	
输出阻抗	Ω	350±1	
绝缘电阻	MΩ	≥5000(50V DC)	
建议激励电压	V(DC/AC)	5~15	
最大激励电压	V(DC/AC)	20	
安全过载	%R.C.	150	
极限过载	%R.C.	300	
防护等级		IP68	
电缆长度	m	3	
拧紧力矩	N·m	26	54

- 注: (1) 综合类线性滞后的误差
 (2) 这是个典型值, 根据OIML R60, 考虑了综合误差与灵敏度温度影响后的总的影晌量
 (3) A.L.=Applied load, 所加载荷
 (4) 详细信息请见证书
 (5) 无湿度符号同标记CH符号, 即通过交变湿热试验

MTB称重传感器安装尺寸



MTB传感器电缆线色标

电缆颜色	定义
绿色	正激励
黑色	负激励
黄色	正反馈
蓝色	负反馈
白色	正信号
红色	负信号
黄色(长)	屏蔽线

MTB称重传感器订购信息

物料号	型号说明
156813	波纹管焊接密封不锈钢传感器, 容量10kg, 3M电缆
132099	波纹管焊接密封不锈钢传感器, 容量20kg, 3M电缆
72191930	波纹管焊接密封不锈钢传感器, 容量30kg, 3M电缆
128785	波纹管焊接密封不锈钢传感器, 容量50kg, 3M电缆
72196114	波纹管焊接密封不锈钢传感器, 容量50kg, 8M电缆
174774	波纹管焊接密封不锈钢传感器, 容量75kg, 3M电缆
128786	波纹管焊接密封不锈钢传感器, 容量100kg, 3M电缆
72188987	波纹管焊接密封不锈钢传感器, 容量100kg, 8M电缆
128787	波纹管焊接密封不锈钢传感器, 容量200kg, 3M电缆
72188986	波纹管焊接密封不锈钢传感器, 容量200kg, 8M电缆
134393	波纹管焊接密封不锈钢传感器, 容量300kg, 3M电缆
72196139	波纹管焊接密封不锈钢传感器, 容量300kg, 8M电缆
156817	波纹管焊接密封不锈钢传感器, 容量500kg, 3M电缆

MTB防爆称重传感器订购信息

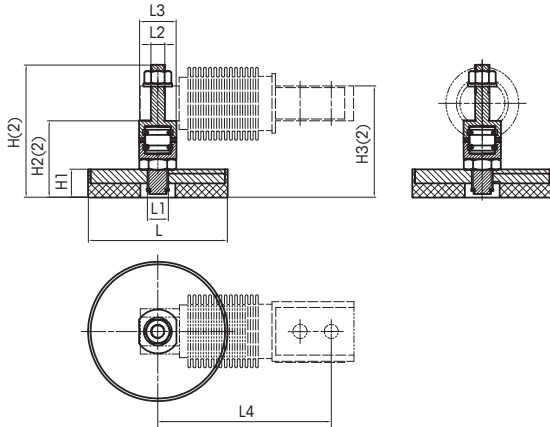
物料号	型号说明
72203191	防爆波纹管焊接密封不锈钢传感器, 容量10kg, 3M电缆
72203192	防爆波纹管焊接密封不锈钢传感器, 容量20kg, 3M电缆
72209874	防爆波纹管焊接密封不锈钢传感器, 容量30kg, 3M电缆
72203193	防爆波纹管焊接密封不锈钢传感器, 容量50kg, 3M电缆
72203194	防爆波纹管焊接密封不锈钢传感器, 容量50kg, 8M电缆
72203195	防爆波纹管焊接密封不锈钢传感器, 容量75kg, 3M电缆
72203196	防爆波纹管焊接密封不锈钢传感器, 容量100kg, 3M电缆
72203197	防爆波纹管焊接密封不锈钢传感器, 容量100kg, 8M电缆
72203198	防爆波纹管焊接密封不锈钢传感器, 容量200kg, 3M电缆
72203199	防爆波纹管焊接密封不锈钢传感器, 容量200kg, 8M电缆
72203200	防爆波纹管焊接密封不锈钢传感器, 容量300kg, 3M电缆
72209875	防爆波纹管焊接密封不锈钢传感器, 容量300kg, 8M电缆
72203201	防爆波纹管焊接密封不锈钢传感器, 容量500kg, 3M电缆

MTB传感器连接件

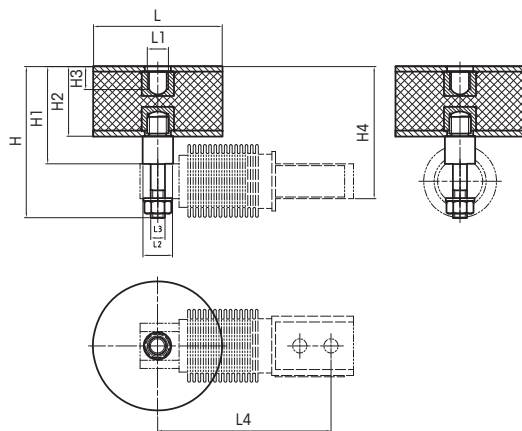


特点:

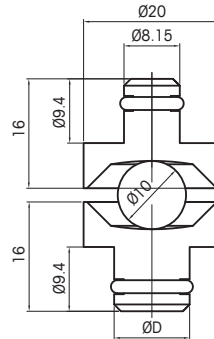
- 安全性好
- 结构紧凑，安装方便
- 设计合理可靠，可保证传感器的使用精度



额定容量 (kg)	尺寸 (mm)								
	H(2)	H1	H2(2)	H3(2)	L	L1	L2	L3	L4
5-300	76(79.5)	16	32(35.5)	64(67.5)	Ø80	M12	M8	21	100
500	76(79.5)	16	32(35.5)	64(67.5)	Ø80	M12	M10	21	100

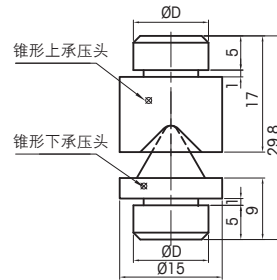


额定容量 (kg)	尺寸 (mm)									
	H	H1	H2	H3	H4	L	L1	L2	L3	L4
5-300	87	56	40	17	76	Ø74	M12	17	M8	100
500	87	56	40	17	76	Ø74	M12	17	M10	100



球座连接件 MTB 10-500kg

额定容量(kg)	尺寸 (mm)
	D
10-300	8.15
500	11.05



锥型连接件 MTB 10-500kg

额定容量(kg)	尺寸 (mm)
	D
10-300	8.1
500	11

MTB连接件订购信息

物料号	型号说明
151631	配MTB10-300kg传感器, MTB锥形连接件 0-300kg
72241256	配MTB500kg传感器, MTB锥形连接件 500kg
72208678	配MTB10-300kg传感器, EXPANSION+VIBR KIT MTB -300KG
72208679	配MTB500kg传感器, EXPANSION+VIBR KIT MTB-500KG
72241257	配MTB10-300kg传感器, MTB球座连接件 0-300kg
72241258	配MTB500kg传感器, MTB球座连接件 500kg



梅特勒-托利多

工业/商业衡器及系统

地址: 江苏省常州市新北区太湖西路111号

邮编: 213125

电话: 0519-86642040

传真: 0519-86641991

E-mail: ad@mt.com

实验室/过程分析/产品检测设备

地址: 上海市桂平路589号

邮编: 200233

电话: 021-64850435

传真: 021-64853351

E-mail: ad@mt.com

www.mt.com

访问网站, 获得更多信息

欢迎添加工业微信



微信号: MT-IND



梅特勒-托利多始终致力于其产品功能的改进工作。基于该原因, 产品的技术规格亦会受到更改。如遇上述情况恕不另行通知。 Printed in P. R. China 2014/11