

GD 传感器, 15t~500t



特点:

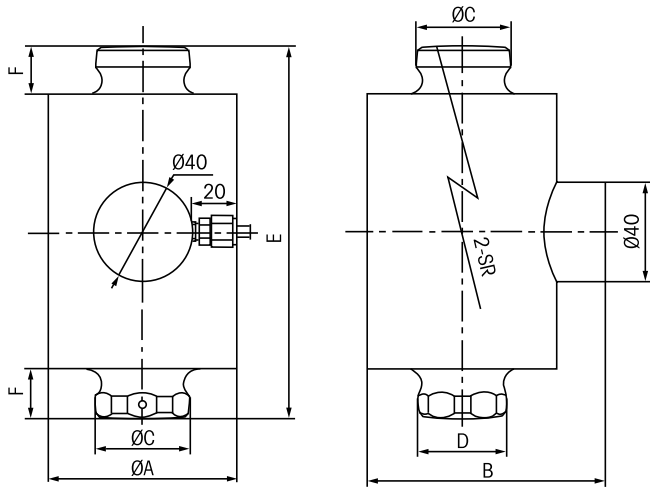
- 获得 OIML R60 C3 证书
- 获得 NTEP 10000 III-L 证书
- 不锈钢材质
- 焊接密封, 防护等级 IP68
- 具有专利设计的自稳定摇柱结构
- 外形高度低安装方便、快速
- 长期稳定性好
- 防爆性能满足 Ex ia II CT6 DIPA 20T6 要求
- 可提供高温传感器, 最高允许使用温度为 200°C
- 适用于汽车衡、轨道衡, 及各种大吨位的配料称重控制

技术指标:

额定称量	t	15,20,30,50,100	200,250	300,400,500
灵敏度	mV/V	2 ± 0.002		
不重复性	%R.C.	≤ 0.01		
滞后	%R.C.	≤ 0.02	≤ 0.04	≤ 0.06
非线性	%R.C.	≤ 0.01	≤ 0.04	≤ 0.06
蠕变(30 分钟)	%R.C.	≤ 0.02	≤ 0.03	≤ 0.04
零点输出	%R.C.	≤ 1		
温度补偿范围	°C	-10~+40		
使用温度范围	°C	-40~+65		
灵敏度温度系数	%R.C./°C	≤ 0.002		
零点温度系数	%R.C./°C	≤ 0.002		
输入阻抗	Ω	1160 ± 10	1160 ± 15	
输出阻抗	Ω	1000 ± 3		
绝缘电阻	MΩ	5000(50V DC)		
建议激励电压	V(DC/AC)	5~15		
最大激励电压	V(DC/AC)	20		
安全过载	%R.C.	150		
极限过载	%R.C.	300		
防护等级		IP68		
电缆长度	m	13	20	30

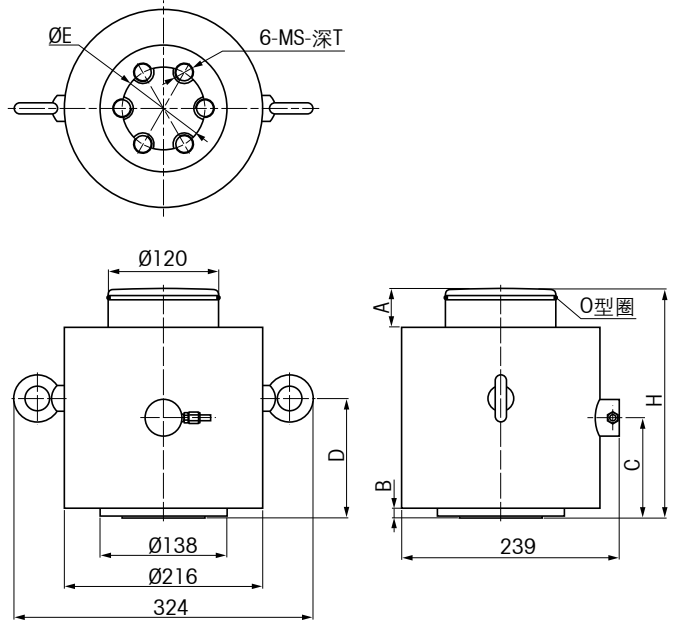
1) GD 传感器电缆线色标, 请参见 SB 传感器。

1) GD~200t,250t,300t,400t,500t 不具有 OIML, NTEP 认证。



GD 15,20,30,50,100,200,250,300

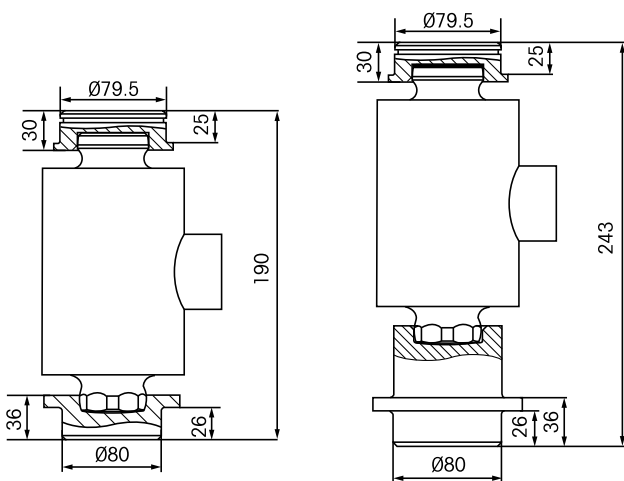
称量(t)	A	B	C	D	SR	E	F
15,20,30	76	96	37.8	35.5	160	150	19
50	76	96	37.8	35.5	305	150	19
100	102	122	53.8	50.6	305	150	19
200,250	158	179	80	75.3	400	195	25
300	192	215	106	99.2	900	250	29



GD 400, 500

称量(t)	A	B	C	D	E	H	S	T
400	42	10	110	131	90	250	20	20
500	67	65	165	186	100	330	24	30

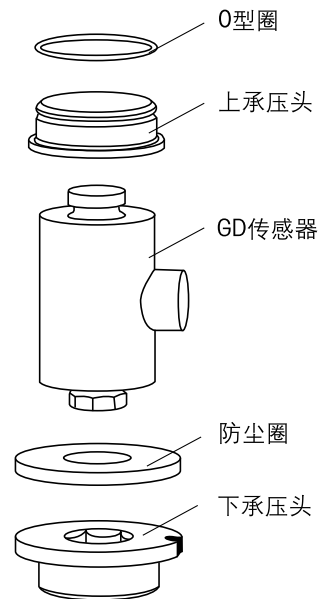
GD 15~100t 组装图



总装图, 含承压头组件 CP

总装图, 含承压头组件 DP

总装件仰视图



注: GD > 100t 不提供
上下承压头组件