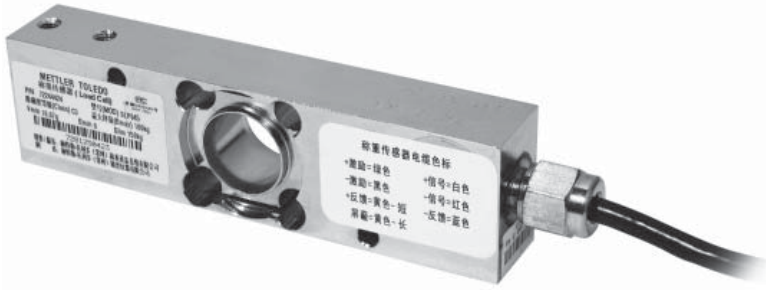


SLP845 传感器 15kg~200kg



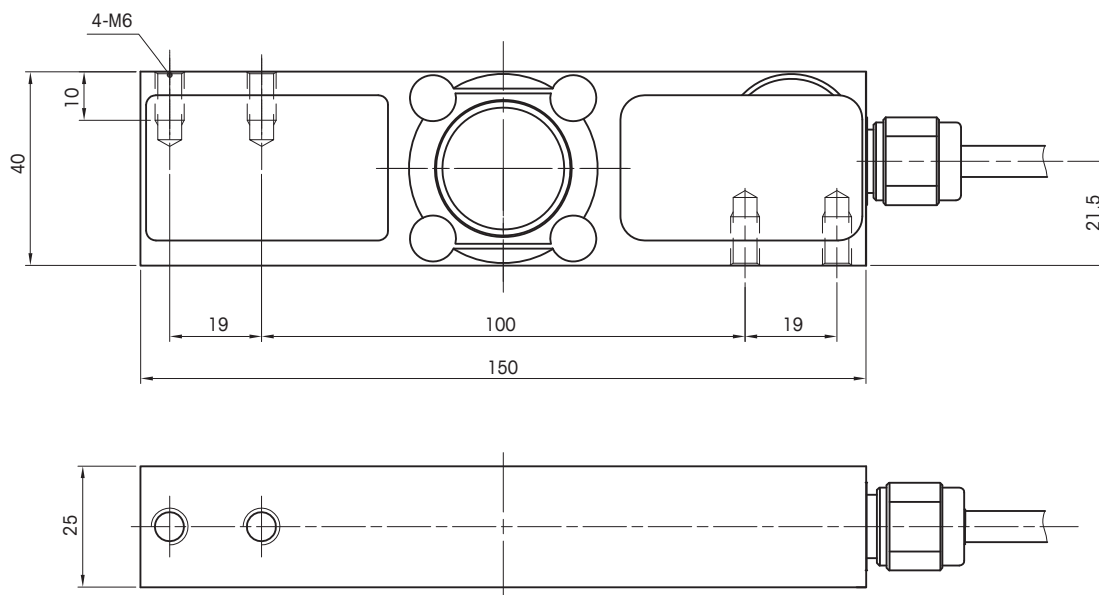
特点:

- 不锈钢材质
- 综合精度高，结构紧凑
- 长期稳定性好
- 四角偏差已补偿
- 适用于台秤、包装秤、过程称重设备等

技术指标

型号		SLP845	
额定容量	kg	15, 22	50, 100, 200
灵敏度	mV/V	2±0.2	
重复性误差	%R.C.	≤0.010	
滞后	%R.C.	≤0.02	
非线性	%R.C.	≤0.02	
蠕变(30分钟)	%R.C.	≤0.02	
零点输出	%R.C.	≤1	
温度补偿范围	°C	-10~+40	
使用温度范围	°C	-40~+65	
灵敏度温度系数	%R.C./°C	≤0.0009	
零点温度系数	%R.C./°C	≤0.000875	
输入阻抗	Ω	1116±20	
输出阻抗	Ω	1000±1	
绝缘电阻	MΩ	≥5000(50V DC)	
建议激励电压	V(DC/AC)	5~15	
最大激励电压	V(DC/AC)	20	
安全过载	%R.C.	150	
极限过载	%R.C.	200	
防护等级		IP68	
电缆长度	m	3	
最大台面尺寸	mm	300x300	400x500
拧紧力矩	N·m	10	

外形尺寸(mm)



SLP845 15-200

SLP845称重传感器订购信息

物料号	型号说明
72244436	LC SLP845-15KG 3M C3 Y=7500 CN
72244430	LC SLP845-22KG 3M C3 Y=6000 CN
72244427	LC SLP845-50KG 3M C3 Y=6000 CN
72244424	LC SLP845-100KG 3M C3 Y=6000 CN
72244421	LC SLP845-200KG 3M C3 Y=6000 CN

电缆色标	
电缆线颜色	定义
绿色	正激励
黑色	负激励
黄色	正反馈
蓝色	负反馈
白色	正信号
红色	负信号
黄色(长)	屏蔽线

SLP845防爆称重传感器订购信息

物料号	型号说明
30065936	LC SLP845-15KG 3M C3 Y=7500 CN EX
30065935	LC SLP845-22KG 3M C3 Y=6000 CN EX
30065934	LC SLP845-50KG 3M C3 Y=6000 CN EX
30065933	LC SLP845-100KG 3M C3 Y=6000 CN EX
30065932	LC SLP845-200KG 3M C3 Y=6000 CN EX