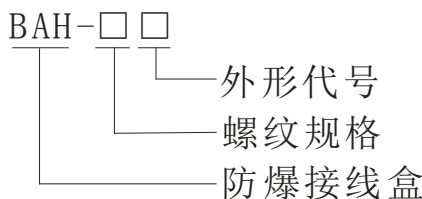


BAH 系列防爆接线盒 (Exd II BT6 Gb)

适用范围

- ◆ 广泛用于石油开采、炼油、化工、军工等危险环境场所做照明、电力及控制线路的连接。
- ◆ 适用于爆炸性气体环境 1 区、2 区场所。
- ◆ 适用于 II A、II B 类爆炸性气体环境。
- ◆ 适用于 T1-T6 组温度组别。

型号含义



技术参数

防爆标志	Exd II BT6 Gb
额定电压	380V
额定电流	20A
防护等级	IP54
螺纹规格	G1/2"、G3/4"、G1"、G1 1/4"、G1 1/2"、G2"
接线端子数	4
执行标准	GB3836.1、GB3836.2、GB12476.1、IEC60079-0、IEC60079-1、IEC61241-0、IEC61241-1、EN60079-0、EN60079-1、EN61241-0、EN61241-1

产品特点

- ◆ 铸铝合金外壳，表面高压静电喷塑。
- ◆ 进出线口有多种方式及规格。
- ◆ 进出线口螺纹可特制，可制成公制螺纹、NPT 螺纹等形式。

- ◆ 钢管布线（电缆布线请注明）。
- ◆ 具有吊盖的接线盒还可通过钢管布线直接吊装防爆灯具。

外形代号

代号	外形	名称	代号	外形	名称
A		一通平	F		一通吊
B		直二通平	G		直二通吊
C		三通平	H		三通吊
D		四通平	I		四通吊
E		直角二通平	J		直角二通吊

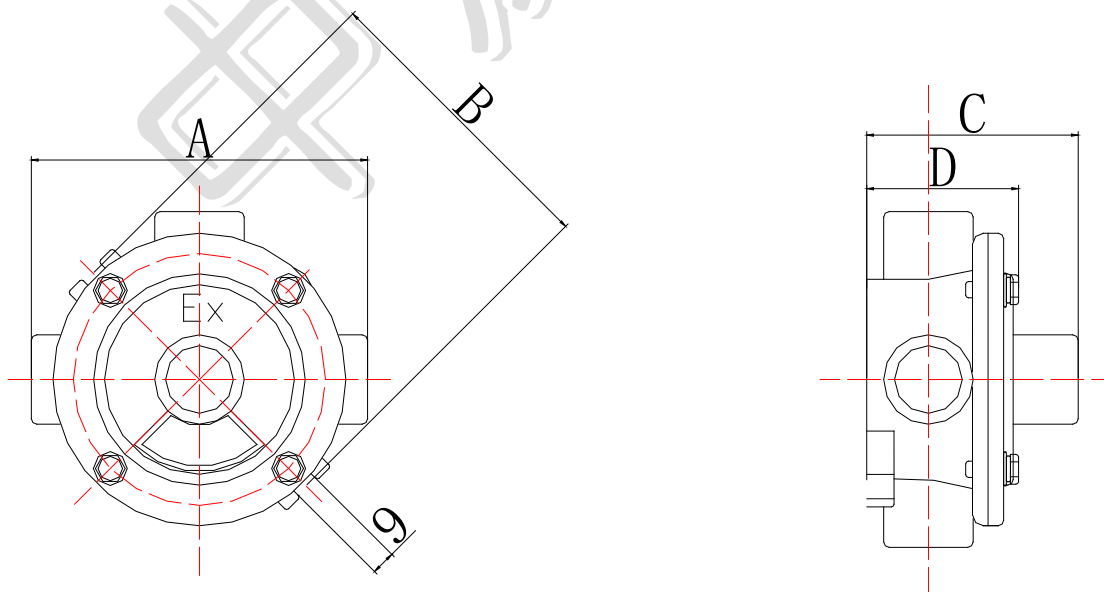
标注举例：

- ◆ BAH-G1/2" B 含义：BAH 防爆接线盒，管螺纹 G1/2" 直二通平盖。
- ◆ BAH-G3/4" J 含义：BAH 防爆接线盒，管螺纹 G3/4" 直角二通吊盖。

注：

- ◆ “○”表示平盖，“◎”表示吊盖；
- ◆ 通头一般为管螺纹，如有特殊要求可订制；
- ◆ 吊盖通头：G1/2" 规格产品吊盖通头为 G1/2"，其他规格产品吊盖通头为 G3/4"，特殊要求请注明；

产品外形



电缆外径 (Φ , mm)	管螺纹 (G")	A	B	C	D
8~10	1/2	124	97	78	56
10~14	3/4	124	97	78	56
12~17	1	124	97	78	56
15~23	1 1/4	134	103		76
17~26	1 1/2				
25~35	2				

订货须知

- ◆ 按照产品型号规格逐条选择并注明防爆标志，螺纹规格，外形代号等参数要求，
例如：需要 II B 隔爆型铸铝 G1" B 型接线盒，则产品型号为 BAH-G1" B Exd II BT6 Gb。
- ◆ 常规供货为铝合金材质，要求铸钢材质请注明。
- ◆ 吊盖通头：G1/2" 规格产品吊盖通头为 G1/2"，其它规格产品吊盖通头为 G3/4"，特殊要求请注明。