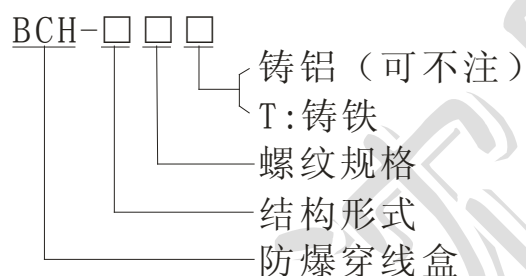


BCH 系列防爆穿线盒

适用范围

- ◆ 广泛应用于石油开采、炼油、化工、军工等危险环境场所作为电线、电缆管路连接弯曲之用。
- ◆ 适用于爆炸性气体环境 1 区、2 区场所。
- ◆ 适用于可燃性粉尘环境 20 区、21 区、22 区场所。
- ◆ 适用于 II A、II B、II C 类爆炸性气体环境。

型号含义



产品特点

- ◆ 铸铝合金或铸钢外壳，表面高压静电喷塑。
- ◆ 外壳材质有铝合金和铸钢两种形式。
- ◆ 结构形式多样，便于安装。

产品描述

执行标准：GB3836.1、GB3836.3、GB12476.1、IEC60079-0、IEC60079-7、IEC61241-0、

IEC61241-1、EN60079-0、EN60079-7、EN61241-0、EN61241-1

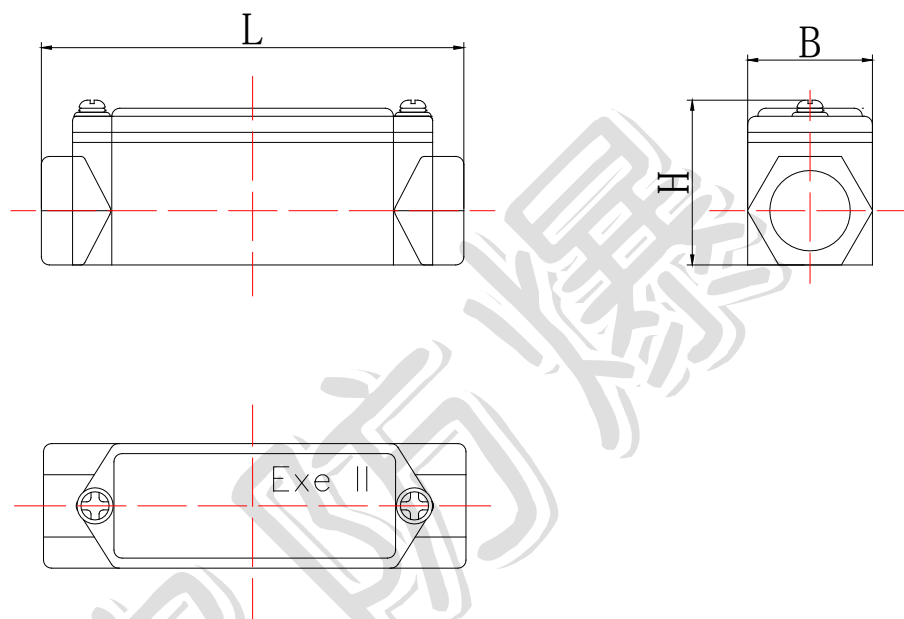
防爆标志：Exe II Gb/DIP A20

防护等级：IP65

结构形式：A、B、C、D、E、F、G、H

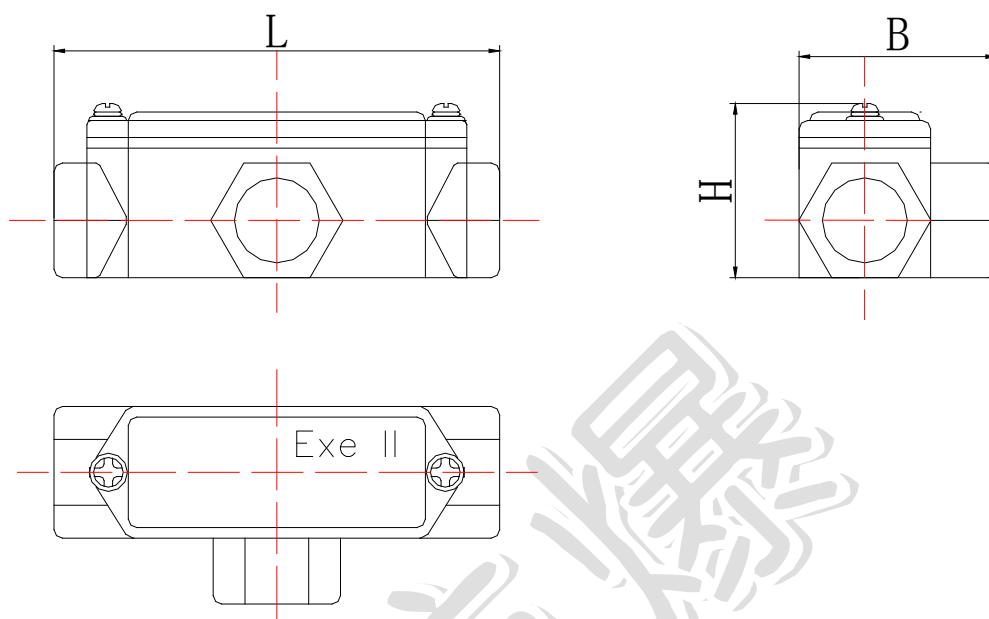
外形尺寸：

A 型：



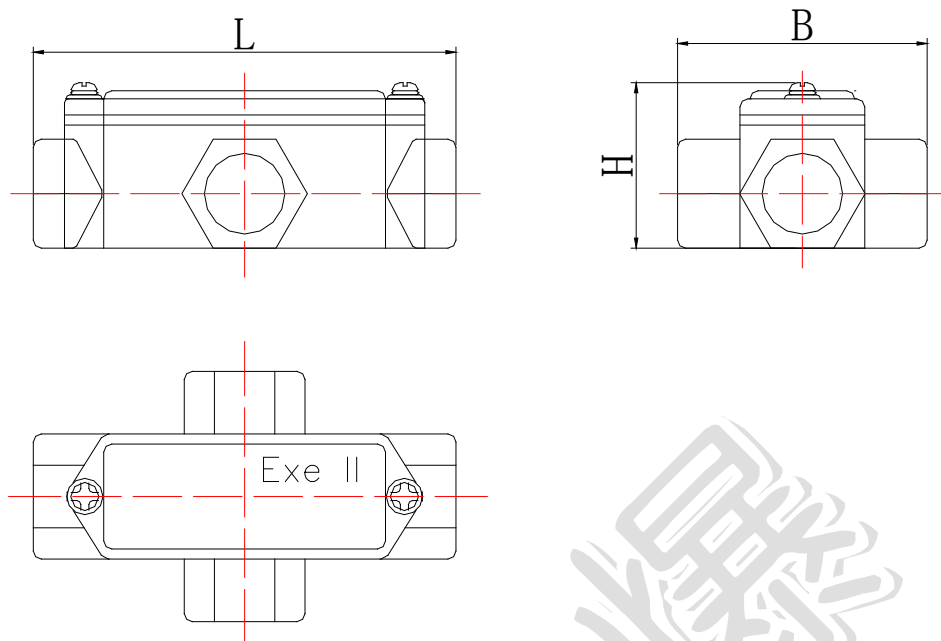
进线口螺纹 (G")	管子内径	铸铝型号	外形尺寸 (mm)		
			L	B	H
1/2	15	BCH-A1/2□	105	31	41
3/4	20	BCH-A3/4□	125	37	46
1	25	BCH-A1□	139	46	54
1 1/4	32	BCH-A1 1/4□	182	54	65
1 1/2	40	BCH-A1 1/2□			
2	50	BCH-A2□			
2 1/2	70	BCH-A2 1/2□			
3	80	BCH-A3□			
4	100	BCH-A4□			

B 型:



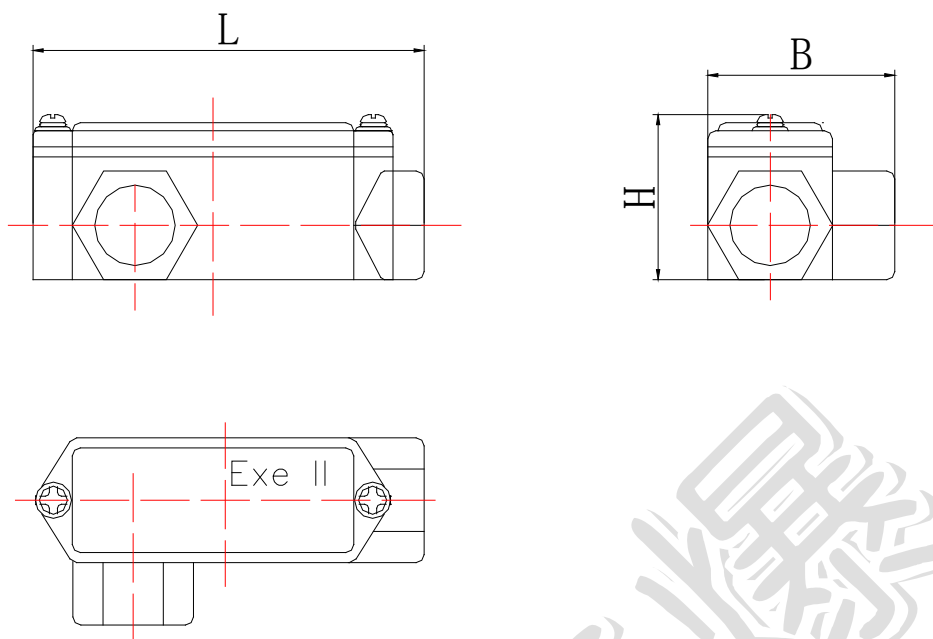
进线口螺纹 (G")	管子内径	铸铝型号	外形尺寸 (mm)		
			L	B	H
1/2	15	BCH-B1/2□	105	47	41
3/4	20	BCH-B3/4□	125	52	46
1	25	BCH-B1□	139	62	54
1 1/4	32	BCH-B1 1/4□	182		65
1 1/2	40	BCH-B1 1/2□			
2	50	BCH-B2□			
2 1/2	70	BCH-B2 1/2□			
3	80	BCH-B3□			
4	100	BCH-B4□			

C 型:



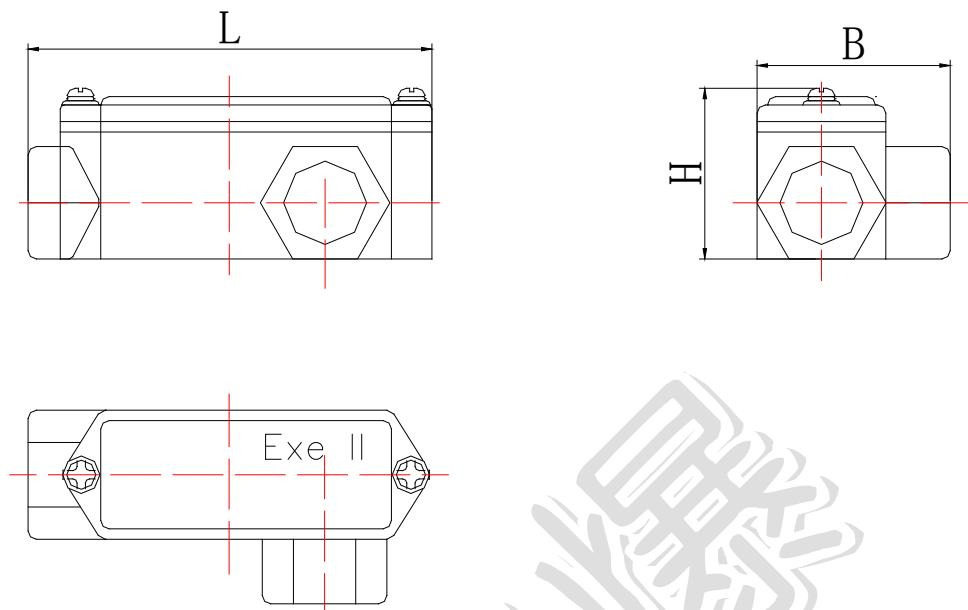
进线口螺纹 (G")	管子内径	铸铝型号	外形尺寸 (mm)		
			L	B	H
1/2	15	BCH-C1/2□	105	62	41
3/4	20	BCH-C3/4□	125	66	46
1	25	BCH-C1□	139	79	54
1 1/4	32	BCH-C1 1/4□	182		65
1 1/2	40	BCH-C1 1/2□			
2	50	BCH-C2□			
2 1/2	70	BCH-C2 1/2□			
3	80	BCH-C3□			
4	100	BCH-C4□			

D 型:



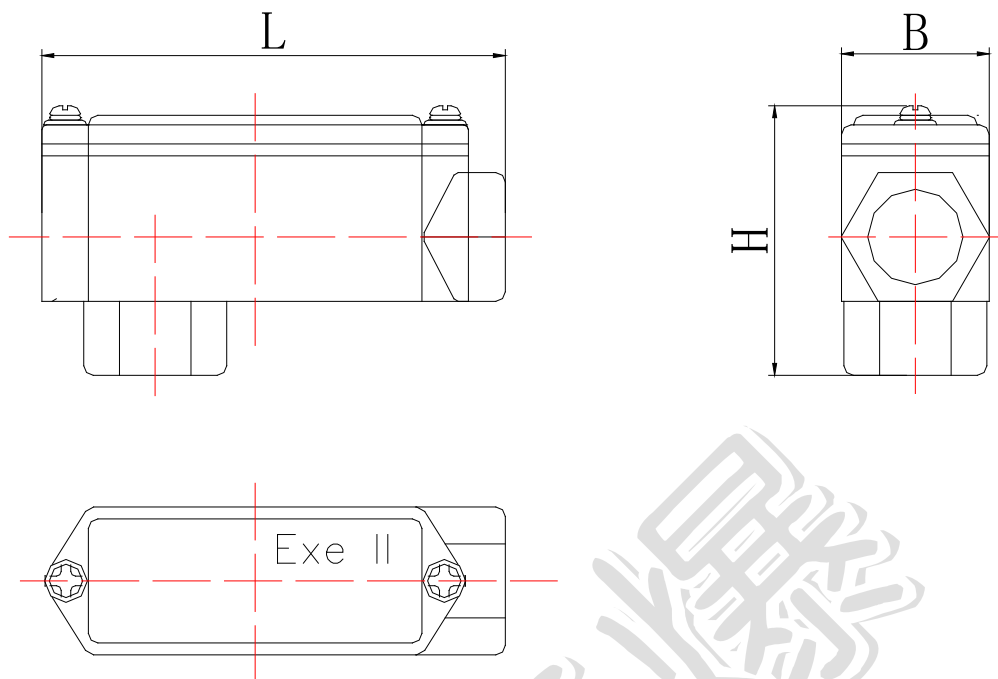
进线口螺纹 (G")	管子内径	铸铝型号	外形尺寸 (mm)		
			L	B	H
1/2	15	BCH-D1/2□	98	47	41
3/4	20	BCH-D3/4□	117	52	46
1	25	BCH-D1□	129	62	54
1 1/4	32	BCH-D1 1/4□	129	63	65
1 1/2	40	BCH-D1 1/2□			
2	50	BCH-D2□			
2 1/2	70	BCH-D2 1/2□			
3	80	BCH-D3□			
4	100	BCH-D4□			

E 型:



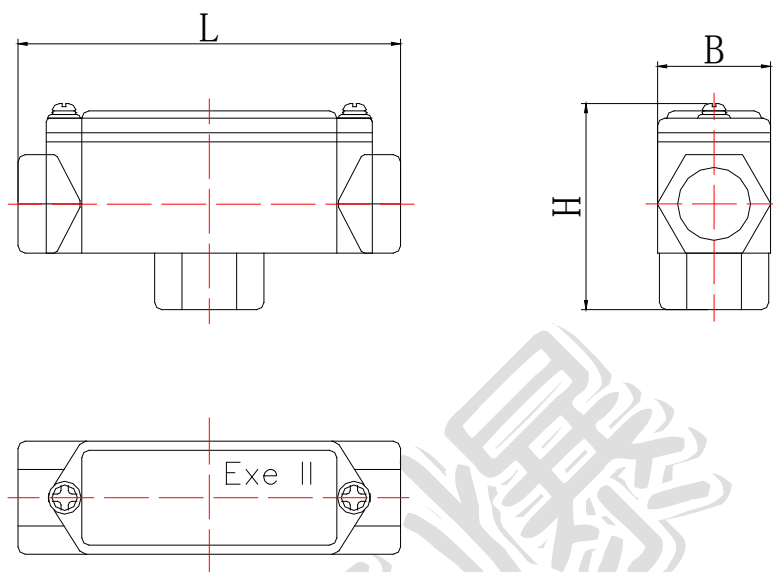
进线口螺纹 (G")	管子内径	铸铝型号	外形尺寸 (mm)		
			L	B	H
1/2	15	BCH-E1/2□	98	47	41
3/4	20	BCH-E3/4□	117	52	46
1	25	BCH-E1□	129	62	54
1 1/4	32	BCH-E1 1/4□	129	63	65
1 1/2	40	BCH-E1 1/2□			
2	50	BCH-E2□			
2 1/2	70	BCH-E2 1/2□			
3	80	BCH-E3□			
4	100	BCH-E4□			

F 型:



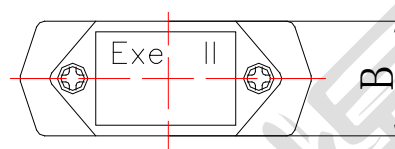
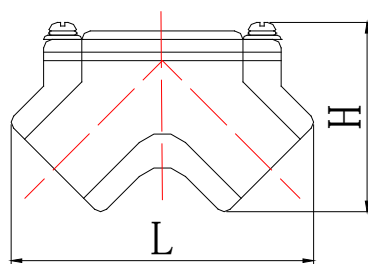
进线口螺纹 (G")	管子内径	铸铝型号	外形尺寸 (mm)		
			L	B	H
1/2	15	BCH-F1/2□	98	31	57
3/4	20	BCH-F3/4□	117	37	64
1	25	BCH-F1□	130	46	71
1 1/4	32	BCH-F1 1/4□			
1 1/2	40	BCH-F1 1/2□			
2	50	BCH-F2□			
2 1/2	70	BCH-F2 1/2□			
3	80	BCH-F3□			
4	100	BCH-F4□			

G 型:



进线口螺纹 (G")	管子内径	铸铝型号	外形尺寸 (mm)		
			L	B	H
1/2	15	BCH-G1/2□	105	31	57
3/4	20	BCH-G3/4□	125	37	64
1	25	BCH-G1□	139	46	71
1 1/4	32	BCH-G1 1/4□			
1 1/2	40	BCH-G1 1/2□			
2	50	BCH-G2□			
2 1/2	70	BCH-G2 1/2□			
3	80	BCH-G3□			
4	100	BCH-G4□			

H 型:



进线口螺纹 (G")	管子内径	铸铝型号	外形尺寸 (mm)		
			L	B	H
1/2	15	BCH-H1/2□	69	27	43
3/4	20	BCH-H3/4□	81	33	48
1	25	BCH-H1□	100	40	60
1 1/4	32	BCH-H1 1/4□	120	49	84
1 1/2	40	BCH-H1 1/2□			
2	50	BCH-H2□			
2 1/2	70	BCH-H2 1/2□			
3	80	BCH-H3□			
4	100	BCH-H4□			

订货须知

- ◆ 按照产品型号逐条选择并注明防爆标志及结构形式、螺纹规格等参数，
例如：需要增安型铸钢 G1" A 型穿线盒，则产品型号为 BCH-AG1" T Exe II Gb/DIP A20。
- ◆ 常规供货为铝合金材质，要求铸钢材质时请注明。