

温度测量变送器 - MCR-T-UI-NC - 2814100

Please be informed that the data shown in this PDF Document is generated from our Online Catalog. Please find the complete data in the user's documentation. Our General Terms of Use for Downloads are valid (<http://download.phoenixcontact.com>)



MCR-T模块，可组态温度测量变送器，未组态，支持2、3、4线制热电阻，热电偶温度传感器


图示型号为 MCR-T-UI

优势

- 通过MCR/PI-CONF-WIN自由组态
- 带晶体管转换输出
- 反向输出信号范围可选
- 用于热电阻和热电偶
- 测量温度差异



关键商业数据

包装单位	1 STK
GTIN	 4 017918 139421
GTIN	4017918139421
海关税则号	8504409999
Sales Key	CK1821

技术数据

注意

使用限制	EMC : A类产品，参见下载区内的制造商声明
------	-------------------------

尺寸

宽度	17.5 mm
高度	99 mm
深度	114.5 mm

环境条件

环境温度 (运行)	-20 °C ... 65 °C
-----------	------------------

温度测量变送器 - MCR-T-UI-NC - 2814100

技术数据

输入数据

可配置 / 可编程	是, 未组态
可用的传感器类型 (RTD)	铂、镍、铜传感器
可用的传感器类型 (TC)	U, T, L, J, E, K, N, S, R, B, C, W, HK
线性电阻测量范围	0 Ω ... 8000 Ω (可自由调整, 最小测量范围100欧)
传感器输入电流	250 μA (热电阻)
温度测量范围	取决于所用传感器的类型
连接系统	2, 3, 4线
保护电路	瞬态保护
	30VDC电涌保护
连接方式	可插拔螺钉连接

输出数据

输出名称	电压输出 / 电流输出
可配置 / 可编程	是, 未组态
电压输出信号	0 V ... 10 V
	0 V ... 5 V
	-5 V ... 5 V
	-10 V ... 10 V
	10 V ... 0 V
	5 V ... 0 V
	10 V ... -10 V
	5 V ... -5 V
	1 V ... 5 V
电流输出信号	0 mA ... 20 mA
	4 mA ... 20 mA
	20 mA ... 0 mA
	20 mA ... 4 mA
最大输出电压	± 12 V
最大输出电流	24 mA
导线断开的输出电压范围	-12 V ... 12 V
导线断开的输出电流范围	0 A ... 24 mA
输出电压范围 (上溢 / 下溢)	-12 V ... 12 V
输出电流范围 (上溢 / 下溢)	0 A ... 24 mA
负载/输出负载电压输出	≥ 10 kΩ
负载/输出负载电流输出	≤ 500 Ω
波动	< 20 mV _{SS}
保护电路	瞬态保护
分辨率D/A	± 12 位

开关输出

输出名称	晶体管输出, pnp
------	------------

温度测量变送器 - MCR-T-UI-NC - 2814100

技术数据

开关输出

输出说明	可负载100mA的电流，可切换电源电压（无短路保护）；可对客户特定的组态进行锁定，否则可通过MCR/PI-CONF-WIN自由设定
输出电压范围	18 V DC ... 30 V DC (开关电源，无短路保护)
连续负载电流	100 mA

电源

电源电压范围	18 V DC ... 30 V DC
最大电流耗量	≤ 60 mA
典型电流耗量	40 mA

接线数据

连接方式	可插拔螺钉连接
刚性导线最小横截面	0.2 mm ²
刚性导线最大横截面	2.5 mm ²
最小导线横截面AWG	24
最大导线横截面AWG	14
柔性导线最小横截面	0.2 mm ²
柔性导线最大横截面	2.5 mm ²
剥线长度	8 mm
螺纹	M3

概述

最大传输误差	≤ 0.1 % (占最大范围的比例，在输出端±6 mV或±12 μA)
最大温度系数	≤ 0.01 %/K
温度系数，典型值	0.005 %/K
冷点误差，最大	≤ 3 K
典型冷点误差	1.5 K
测试电压，输入 / 输出	1 kV (50Hz, 1min)
测试电压，输入 / 电源	1 kV (50Hz, 1min)
颜色	绿色
外壳材料	非增强型聚酰胺 PA
安装位置	任意
符合性	符合 CE 标准
UL, 美国 / 加拿大	Class I, Div. 2, Groups A, B, C, D or Non-Hazardous Locations
GL	DNV GL

标准和规范

连接符合标准	CUL
符合性	符合 CE 标准
UL, 美国 / 加拿大	Class I, Div. 2, Groups A, B, C, D or Non-Hazardous Locations
GL	DNV GL

Environmental Product Compliance

REACH SVHC	Lead 7439-92-1
------------	----------------

温度测量变送器 - MCR-T-UI-NC - 2814100

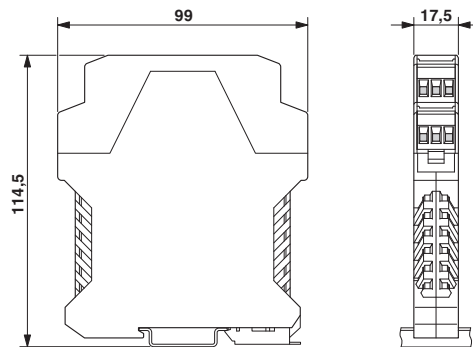
技术数据

Environmental Product Compliance

China RoHS	环保使用期限 = 50
	更多有害物质的详情，请参考“下载区”内的“制造商声明”

产品图

尺寸图



分类

eCl@ss

eCl@ss 4.0	27200206
eCl@ss 4.1	27200206
eCl@ss 5.0	27200206
eCl@ss 5.1	27200200
eCl@ss 6.0	27200200
eCl@ss 7.0	27200206
eCl@ss 8.0	27200206
eCl@ss 9.0	27210129

ETIM

ETIM 2.0	EC001446
ETIM 3.0	EC001446
ETIM 4.0	EC001446
ETIM 5.0	EC001446
ETIM 6.0	EC002919

UNSPSC

UNSPSC 6.01	30211506
UNSPSC 7.0901	39121008
UNSPSC 11	39121008
UNSPSC 12.01	39121008
UNSPSC 13.2	41112105

温度测量变送器 - MCR-T-UI-NC - 2814100

认证

认证

认证

GL / UL Recognized / cUL Recognized / EAC / cULus Recognized

防爆认证

认证详情

GL		http://exchange.dnv.com/tari/	15882-00 HH
UL Recognized		http://database.ul.com/cgi-bin/XYV/template/LISEXT/1FRAME/index.htm	FILE E 238705
cUL Recognized		http://database.ul.com/cgi-bin/XYV/template/LISEXT/1FRAME/index.htm	FILE E 238705
EAC			RU C- DE.A*30.B.01082
cULus Recognized			

附件

附件

保护器测试装置

导线 - CM-KBL-RS232/USB - 2881078



连接电缆，连接D-9-SUB和USB，配有D-9-SUB到D-25-SUB的适配器。

温度测量变送器 - MCR-T-UI-NC - 2814100

附件

编程适配器

适配器电缆 - MCR-TTL-RS232-E - 2814388



软件适配电缆 (立体声插头/ D-SUB 25针), 1.2m长, 用于对MCR-T..., MCR-S...和MCR-f...模块编程