



## 型号

**RLK31-8-1200-RT/31/115**

漫反射型开关  
带 2 m 固定电缆

## 特性

- AC / DC 型工作电压
- 超亮可视 LED
- 保护等级 II 级
- 1 个 SPDT 单刀双掷继电器输出
- 紧凑坚固的外壳

## 附件

**OMH-RL31-01**

L 型可调金属安装支架

**OMH-RL31-02**

L 型金属安装支架

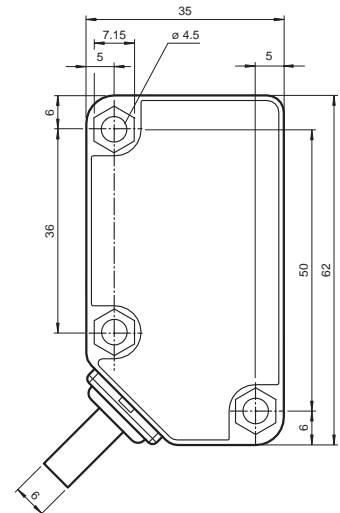
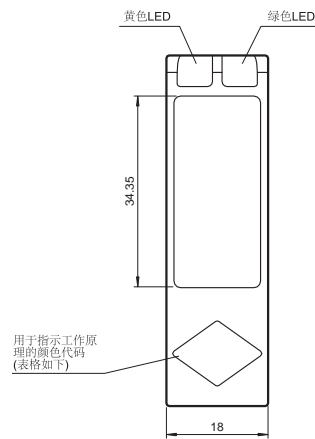
**OMH-RL31-03**

U 型金属安装支架

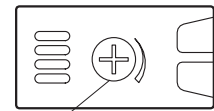
**OMH-RL31-04**

Ø12 圆柱用可调节金属支架

## 外形尺寸

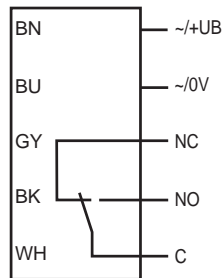


工作原理	颜色
带偏振滤波功能的反射板型	绿色
反射板型	蓝色
漫反射型	白色
对射型	灰色
聚焦式漫反射型	红色



## 电气连接

代码:



- = 亮通
- = 暗通

## 技术参数

## 一般说明

有效检测范围	0 ... 1200 mm
光源类型	红光 LED, 630 nm
认证	CE, cULus, CCC
光源特性	红光, 调制光
光斑直径	在 1.2 m 处约 25 mm
发散角	2°

极限环境光强 50000 Lux

## 指示灯 / 操作键

工作状态显示	绿色 LED: 电源 on
功能显示	黄色 LED: 接收到灯光亮
调节元件	检测距离调节旋钮

## 电气特性

工作电压	24 ... 240 V AC 12 ... 240 V DC
保护等级	II, 污染等级 1 - 2 时, 额定电压 ≤ 250 V AC (根据标准 IEC 60664 -1); 输出回路与输入回路额定绝缘电压 240V AC (根据标准 EN 50178)

空载电流  $I_0$  ≤ 40 mA

电能消耗  $P_0$  ≤ 2 VA

## 输出

开关类型	亮通
信号输出	1 个 SPDT 单刀双置继电器输出
负载电压	最大 250 V AC/DC
负载电流	最大 2 A
开关电源	DC: 最大 50 W AC: 最大 500 VA
开关频率 $f$	20 Hz
响应时间	≤ 25 ms

## 符合标准

标准 IEC / EN 60947-5-2

## 环境温度

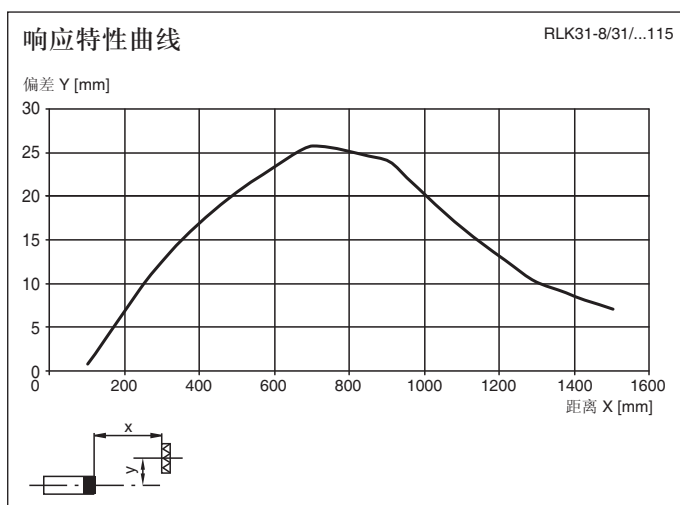
工作温度 -25 ... 55 °C (248 ... 328 K)

储藏温度 -40 ... 70 °C (233 ... 343 K)

## 机械特性

防护等级	IP67
连接	5 芯 2 m 固定电缆
材料	
外壳	塑料
光学透镜	PMMA
重量	155 g

## 曲线 / 图表



**附加信息****常规使用:**

一般漫反射型光电开关在一个外壳内包含有发射器与接收器。发射器发送的光由检测物反射回接收器，并由接收器对接收光强大小进行评估。当光强大小超过开关量阈值，开关功能触发。光电开关的检测距离由目标物的颜色决定。目标物若为黑色或者细小物体，检测距离将会减小。

**安装说明:**

光电开关可通过安装孔直接安装或安装支架进行安装（但不包含在包装中）。基座面必须为平面，以避免安装过程中外壳的扭曲。我们建议，给螺栓和螺丝加安全垫圈，使光电开关不至于失调。

**调节说明:**

将光电开关连接至电源，绿色 LED 常亮。通过调节检测距离调节旋钮使背景不被光电开关检测到。如果黄色 LED 点亮，我们可以利用检测距离调节旋钮来减小其检测距离，直到黄色 LED 熄灭。

**物体检测:**

将物体置于需要检测的最大距离处，使光斑落在物体上。如果光电开关检测到物体，黄色 LED 点亮。反之，请通过检测距离调节旋钮来调节检测距离，直至黄色 LED 点亮。

**保养措施:**

我们建议您定期对透镜表面进行清洁，并检查接头及螺丝是否松动。