

温度测量变送器 - MINI MCR-BL-PT100-I-NC - 2810489

Please be informed that the data shown in this PDF Document is generated from our Online Catalog. Please find the complete data in the user's documentation. Our General Terms of Use for Downloads are valid (<http://download.phoenixcontact.com>)



MCR温度变送器，可组态，用于Pt 100温度传感器，测量范围-50°C...200°C，螺钉连接



关键商业数据

包装单位	1 STK
GTIN	
GTIN	4046356166706
海关税则号	8543709990
Sales Key	CK1221

技术数据

注意

使用限制	EMC : A类产品，参见下载区内的制造商声明
------	-------------------------

尺寸

宽度	6.2 mm
高度	93.1 mm
深度	102.5 mm

环境条件

环境温度 (运行)	-10 °C ... 60 °C
环境温度 (存放/运输)	-20 °C ... 65 °C

输入数据

可用的传感器类型 (RTD)	Pt 100 (IEC 60751/EN 60751)
传感器输入电流	1 mA (常数)
温度测量范围	-50 °C ... 200 °C
连接系统	3线

输出数据

温度测量变送器 - MINI MCR-BL-PT100-I-NC - 2810489

技术数据

输出数据

可配置 / 可编程	否
电流输出信号	0 mA ... 20 mA
	4 mA ... 20 mA
最大输出电流	23 mA
负载/输出负载电流输出	< 500 Ω (当20 mA时)
波动	< 20 mV _{SS} (500 Ω时)

电源

额定供电电压	24 V DC ±10 %
电源电压范围	19.2 V DC ... 30 V DC
最大电流耗量	< 25 mA
功耗	< 500 mW

接线数据

连接方式	螺钉连接
刚性导线最小横截面	0.2 mm ²
刚性导线最大横截面	2.5 mm ²
最小导线横截面AWG	26
最大导线横截面AWG	12
柔性导线最小横截面	0.2 mm ²
柔性导线最大横截面	2.5 mm ²
剥线长度	12 mm
螺纹	M3

概述

设定量程的传输故障	((50 K / Δ Temp) + 0.05) %
满量程传输故障	≤ 0.25 %
最大温度系数	< 0.02 %/K
电气隔离	符合EN 61010的基础隔离
过电压等级	II
污染等级	2
额定绝缘电压	50 V AC/DC
测试电压, 输入 / 输出 / 电源	1.5 kV (50Hz, 1min)
电磁兼容性	符合EMC 条例2004/108/EC
发射干扰	EN 61000-6-4
抗干扰	EN 61000-6-2:2005
颜色	绿色
外壳材料	PBT
安装位置	任意
符合性	符合 CE 标准
铁路车辆的防火保护 (DIN EN 45545-2) R22	HL 1 - HL 2
铁路车辆的防火保护 (DIN EN 45545-2) R23	HL 1 - HL 2

温度测量变送器 - MINI MCR-BL-PT100-I-NC - 2810489

技术数据

概述

铁路车辆的防火保护 (DIN EN 45545-2) R24	HL 1 - HL 2
--------------------------------	-------------

标准和规范

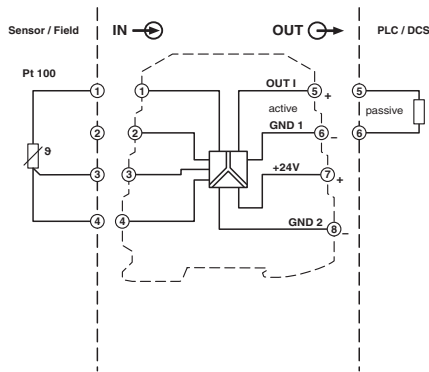
电磁兼容性	符合EMC 条例2004/108/EC
发射干扰	EN 61000-6-4
抗干扰	EN 61000-6-2:2005
电气隔离	符合EN 61010的基础隔离
符合性	符合 CE 标准
铁路车辆的防火保护 (DIN EN 45545-2) R22	HL 1 - HL 2
铁路车辆的防火保护 (DIN EN 45545-2) R23	HL 1 - HL 2
铁路车辆的防火保护 (DIN EN 45545-2) R24	HL 1 - HL 2

Environmental Product Compliance

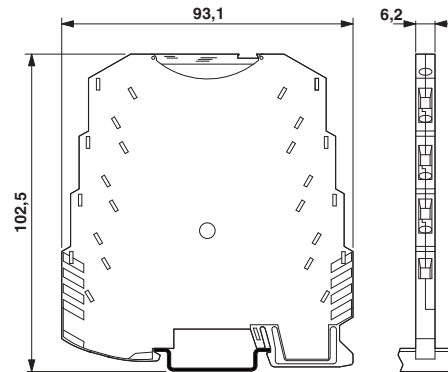
REACH SVHC	Lead 7439-92-1
China RoHS	环保使用期限 = 50
	更多有害物质的详情, 请参考“下载区”内的“制造商声明”

产品图

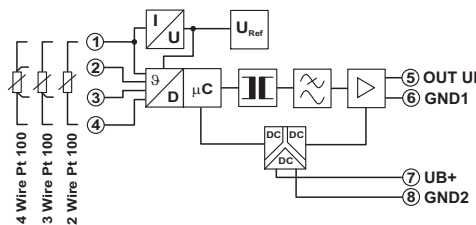
结构框图



尺寸图



电路图



温度测量变送器 - MINI MCR-BL-PT100-I-NC - 2810489

分类

eCl@ss

eCl@ss 4.0	27210120
eCl@ss 4.1	27210120
eCl@ss 5.0	27210120
eCl@ss 5.1	27200200
eCl@ss 6.0	27200200
eCl@ss 7.0	27200206
eCl@ss 8.0	27200206
eCl@ss 9.0	27210129

ETIM

ETIM 2.0	EC001446
ETIM 3.0	EC001446
ETIM 4.0	EC001446
ETIM 5.0	EC001446
ETIM 6.0	EC002919

UNSPSC

UNSPSC 6.01	30211506
UNSPSC 7.0901	39121008
UNSPSC 11	39121008
UNSPSC 12.01	39121008
UNSPSC 13.2	41112105