

CWDM 蝶形封装 DFB 激光器

产品说明:

奎光科技的CWDM蝶形封装DFB激光器采用高性能的进口DFB半导体激光器芯片以及国内领先的封装工艺；内置制冷器，热敏电阻，监控光电二极管，光隔离器（可选配），激光器可在不同的环境温度下正常工作，输出的波长和光功率具有高度的稳定性；输出波长1270-1610nm（间隔20nm的CWDM波长），输出光功率 $\geq 10\text{mW}$ 可选。奎光科技可根据客户的要求生产更高性能的激光器。奎光科技可根据客户的需要定做DFB激光器的驱动电路，或者高性能的DFB光源。

特征：进口DFB半导体激光器芯片、波长稳定、高输出功率、多种封装形式等

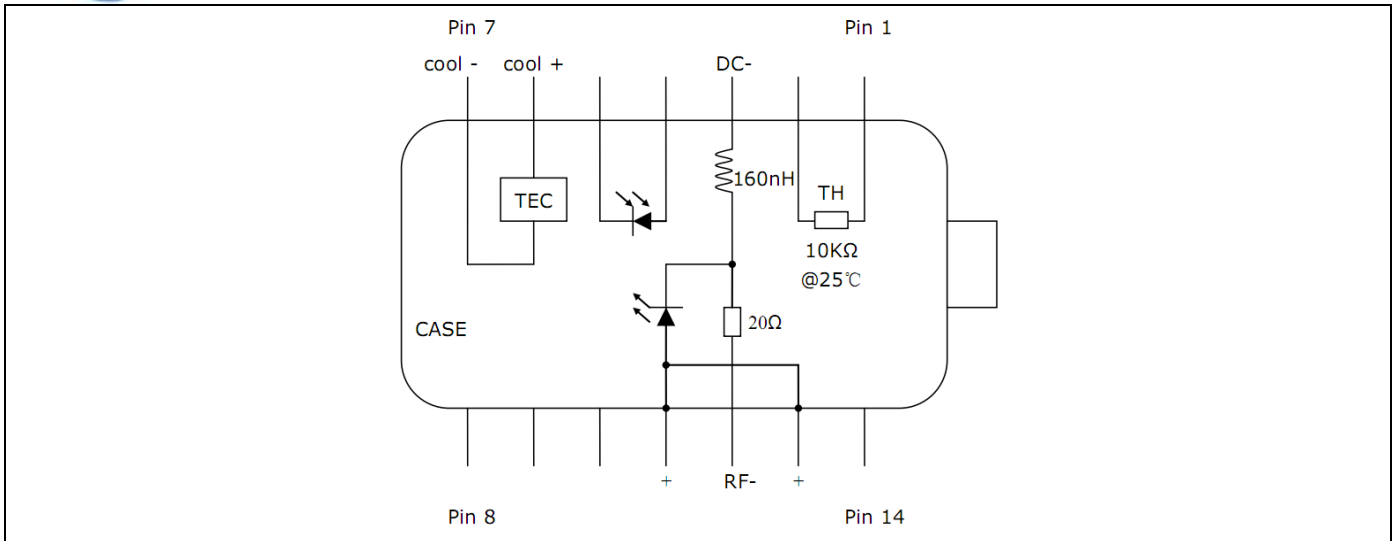
领域：光纤通信系统、局域网广域网、CATV、光纤传感、仪器仪表

技术参数:

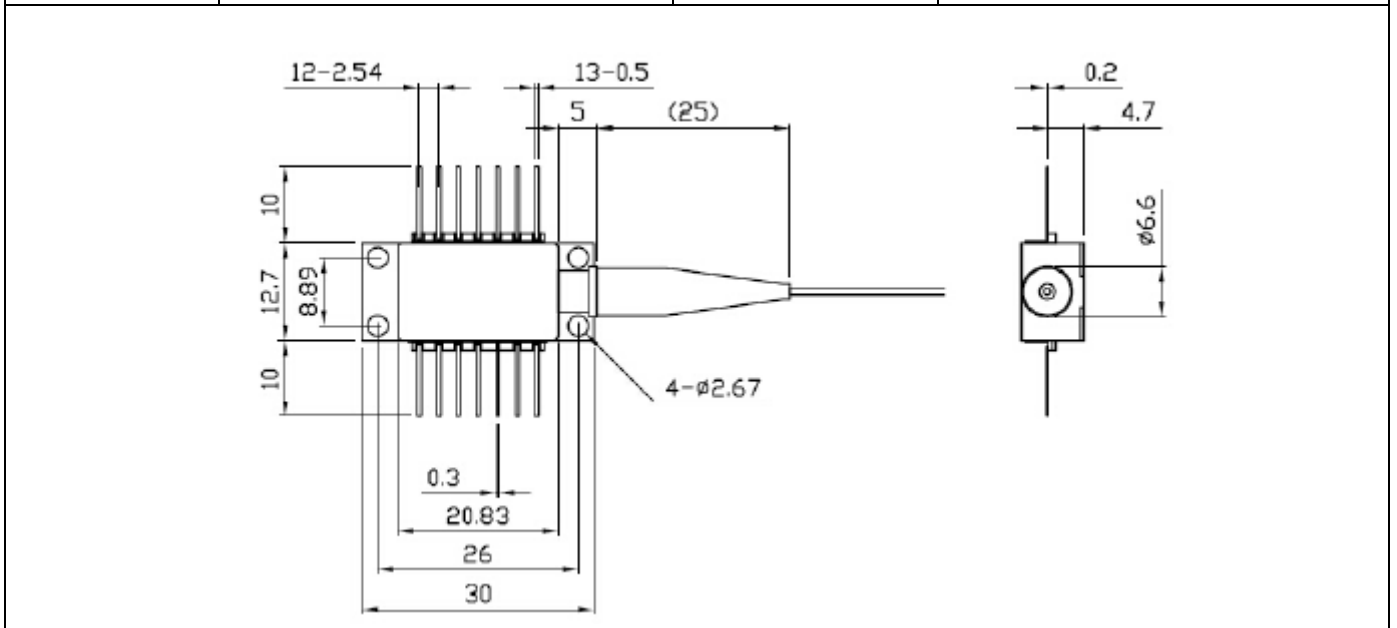
参数	符号	测试条件	最小	典型	最大	单位
储存温度	Ts	-	-40	-	85	°C
工作温度	Top	-	-20	-	70	°C
光学特性(25° C激光器温度)						
中心波长	λ_c	TL=15~35°C CW	Λ_{n-3}	λ_n	Λ_{n+3}	nm
出光功率	PO	CW	10	-	-	mW
线宽(3dB full width)	LW	CW	-	2	-	MHZ
边模抑制比	SMSR	CW	35	40	-	dB
光隔离度	ISO	TC = 0 ° C to 70 ° C	30	-	-	dB
波长漂移(EOL)	$\Delta \lambda$	Tested over 25-year	-	-	± 0.1	nm
波长随温度变化漂移系数	$\Delta \lambda / T$	稳定工作电流	-	0.1	-	nm/°C
波长随电流变化漂移系数	$\Delta \lambda / I$	稳定工作电流	-	0.01	-	nm/mA
电特性(25° C激光器温度)						
阈值电流	Ith	CW	-	10	30	mA
斜率效率	η	CW 5mW	0.05	0.08	0.2	mW/mA
工作电流	Iop	PO= 10 mW (CW)	-	100	-	mA

激光器正向电压	VLF	PO= 10 mW (CW)	-	1.2	2	V
激光器反向电压	VLRM	-	-	-	2	V
激光器工作温度	TL	-	15	-	35	°C
监视器反向电压	VRMON	-	3	5	10	V
监视器电流	IRMON	PO= 10 mW (CW)	0.01	0.7	2	mA
监视器暗电流	ID	IF = 0, VRMON = 5 V	-	0.01	0.1	μ A
输入阻抗	ZIN	-	-	25	-	Ω
热敏电阻电流	ITC	-	10	-	100	μ A
热敏电阻阻抗	RTH	TL = 25 ° C	9.5	-	10.5	K Ω
制冷器电流	ITEC	TL = 25°C;TC = 70°C	-	0.6	2	A
制冷器电压	VTEC	TL = 25°C;TC = 70°C	-	1.3	3.5	V
热敏电阻温度	-	-	-	-	100	°C
注： λ_n =1270nm、1290nm、1310nm、1330nm、1350nm、1370nm、1390nm、1410nm、 1430nm、1450nm、1470nm、1490nm、1510nm、1530nm、1550nm、1570nm、1590nm、 1610nm						

引脚定义与尺寸图：



编号	型引脚定义	编号	型引脚定义
1	热敏电阻	8	接地
2	热敏电阻	9	接地
3	激光器直流负极	10	接地
4	背光探测器正极	11	激光器正极
5	背光探测器负极	12	激光器射频输入负极
6	制冷器正极	13	激光器正极
7	制冷器负极	14	接地



订货信息:

产品名称	中心波长nm	输出功率	隔离器	光纤类型	尾纤	连接器
14针蝶形 封装DFB 激光器	CWDM波长	6mW	带隔离器	单模光纤	250um裸纤	SC/UPC
	1270~1610	8mW	不带隔离器	保偏光纤	900um套管	SC/APC
	DWDM ITU	10mW				FC/UPC
	通道代码	20mW				FC/APC
	可定制	可定制				可定制

可选中心波长：

1270nm	1290 nm	1310 nm	1330 nm	1350 nm
1370 nm	1390 nm	1410 nm	1430 nm	1450 nm
1470 nm	1490 nm	1510 nm	1530 nm	1550 nm
1570 nm	1590 nm	1610 nm		