

分级机内藏型粉碎机



K TURBO



派特普斯（北京）科技有限公司
フロイント・ターボ株式会社



特点：

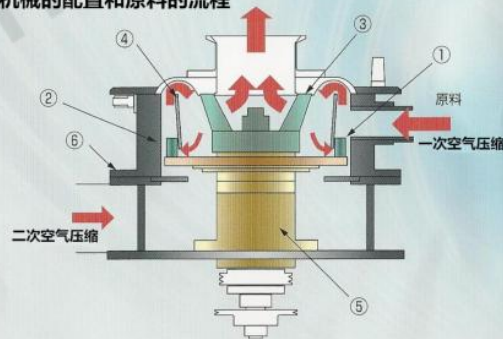
- **简单的构造**
粉碎、分级部分的安装与拆卸简单
- **高度的防水构造**
由于使用全洗去污，最适应少量多品种的生产
- **具有大范围的粉碎性能**
由纤维性物料到脆性物料的粉碎，任选粉碎磁盘和衬圈
- **完美的产品粒度**
由于高分级性能，不会出现过度粉碎，实现完美的产品粒度



粉碎原理：

- 1、凭借由高速旋转的粉碎磁盘产生的气流和衬圈的冲击力来粉碎原材料，而且还有内藏的分级机转子旋转数变更生产出希望程度的产品
- 2、不仅把空气作为介质，因循环式粉碎，控制住了粉碎时的发热，能够实现对食品等热敏感性强的原材料的粉碎。
- 3、对应各种原料粉碎粒径，对各种粉碎磁盘、衬圈任意进行更换。

■ 机械的配置和原料的流程



自选部件

粉碎磁盘



■ 销型
适用于轻柔性粉碎



■ 铁锤型
适用于纤维性物料



■ RS型
适用于坚硬的微粉碎

衬圈



■ U槽型
适用于柔软性适度的粉碎



■ V槽型
适用于微粉碎必要的原料



■ RS槽型
适用于坚硬的微粉碎

机种及规格：

参数		V T-300	V T-400
粉碎磁盘	旋转数 min ⁻¹	最大 9,000	最大 7,100
	功率 kW	11	22
	种类	铁锤 销 RS	铁锤 销 RS
分级转子	旋转数 min ⁻¹	最大 7,300	最大 6,000
	功率 kW	2.2	5.5
	种类	垂直	垂直
衬圈	种类	U槽型 V槽型 RS槽型	U槽型 V槽型 RS槽型
必要风量	m ³ /min	18	30
重量	kg	600	900
外形尺寸(W×D×H)	mm	1,200×1,300×1,100	1,500×1,600×1,300



派特普斯（北京）科技有限公司

地址：北京市通州区环科中路6号
北京市平谷区平谷北街15号
联系电话：010-50925460；13121506335



フロイント・ターボ株式会社

本社 神奈川県横浜市内川一丁目2番10号
品川事業所 東京都港区三田3-11-36 三田日東ダイビル601
大阪営業所 大阪府吹田市広芝町12番41号
三木センター 兵庫県三木市別所町高木4-2

能生产出完美的产品粒度
 由于使用全洗去污，所以最适应少量、多品种的生产



使用范围：

- 1、食品原料
 淀粉、着色料、砂糖、食盐、麦糠、
 脱脂大豆、米粉、荞麦等。
- 2、化学品
 粉体涂料、硅石颜料、电池材料、
 树脂、纤维等。
- 3、医药品

分解图：

