



ZLCO



上海湛流环保工程有限公司

Shanghai zhanliu Environmental Protection Engineering Co., Ltd.

## 公司简介

上海湛流环保工程有限公司成立于 2012 年，占地面积 6000m<sup>2</sup>，拥有标准化工业厂房，公司员工 86 人，技术工程人员占 30%，固定资产约 4000 万，位于上海市嘉定区马陆镇丰年路 985 号。

公司主要业务有 SNCR 脱硝系统、脱硝模块、脱硝喷枪、烟气急冷喷枪、废液焚烧喷枪、等不同领域的数十种喷枪适用于热电厂、水泥厂、玻璃厂、化肥厂等工业窑炉的烟气处理。我司应用工程师会根据每个项目工况、应用要求、量身定做合适的喷枪，以下详细介绍我司主要研发的几款喷枪的特点、参数、以及应用。

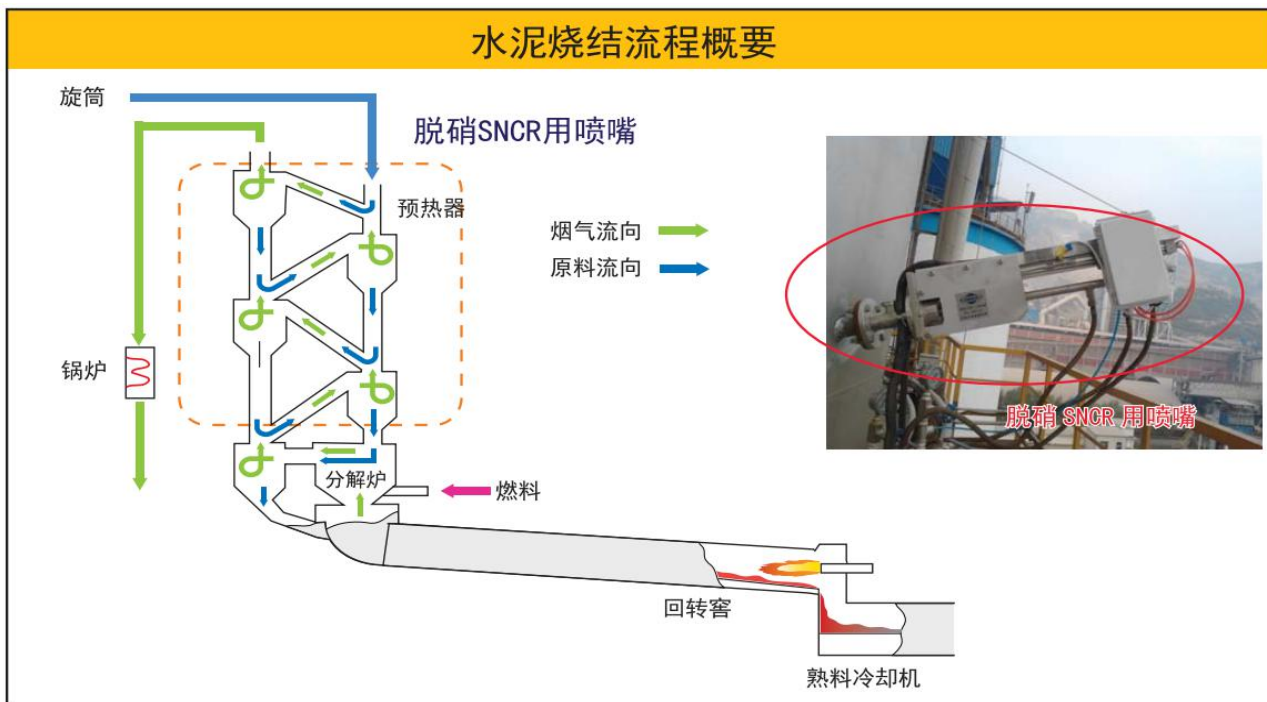
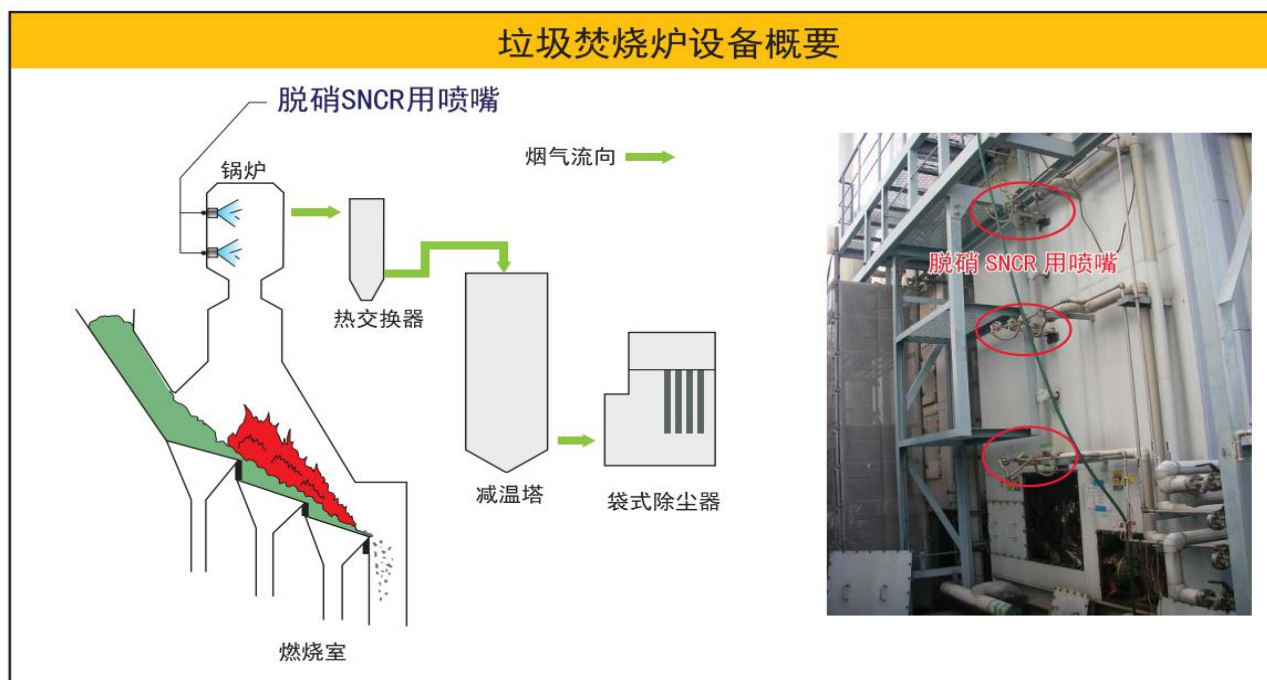


## 目录

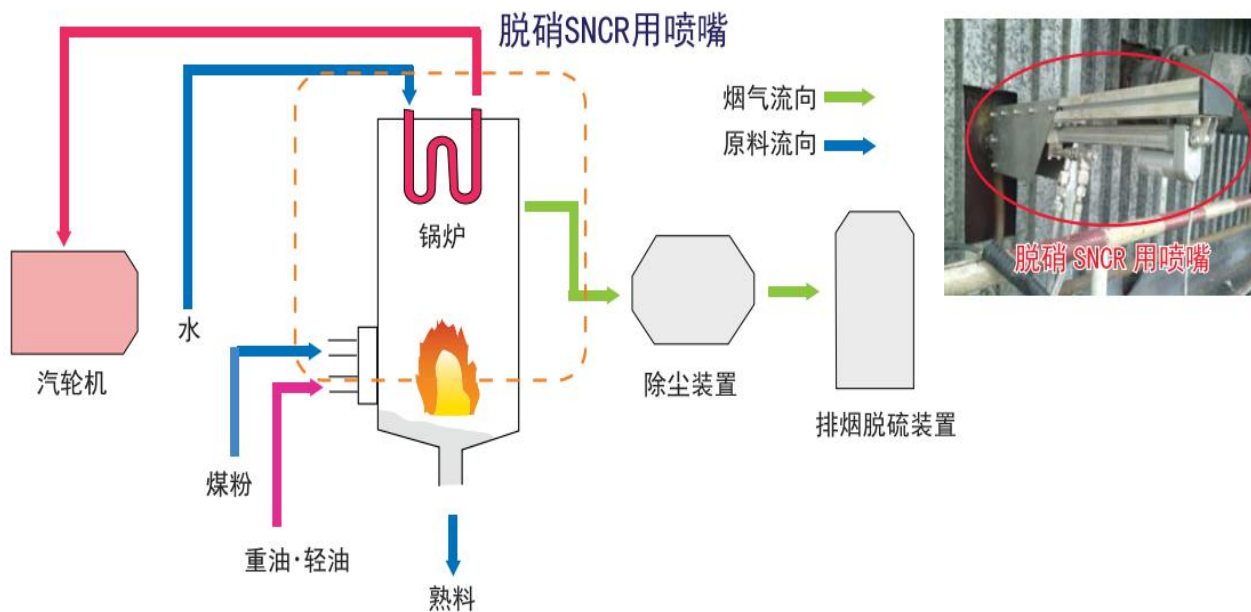
脱硝喷枪的使用案例-----	4-5
脱硝专用喷枪-----	6-11
废液焚烧专用喷枪-----	12-15
烟气急冷调制喷枪-----	16-17
上海湛流工程案例-----	18

## 脱硝喷枪的使用案例

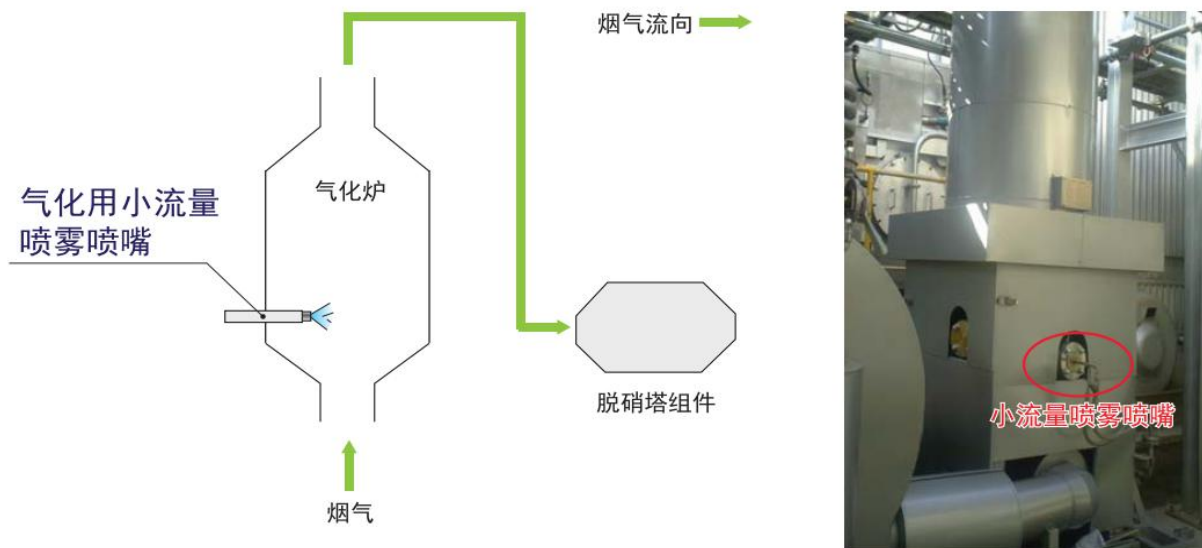
锅炉燃烧时炉内产生氮氧化物等烟气，使用双流体喷枪向炉内喷射氨水/尿素溶液（NH<sub>3</sub>）。选择性非催化还原法（SNCR）/选择性催化还原法（SCR），都是通过压缩空气/蒸汽的双流体喷枪将还原剂进行雾化后送入炉膛，将还原剂的粒径变细从而起到有效的化学反应。



## 煤炭火力发电厂概要



## 烟气处理设施概要



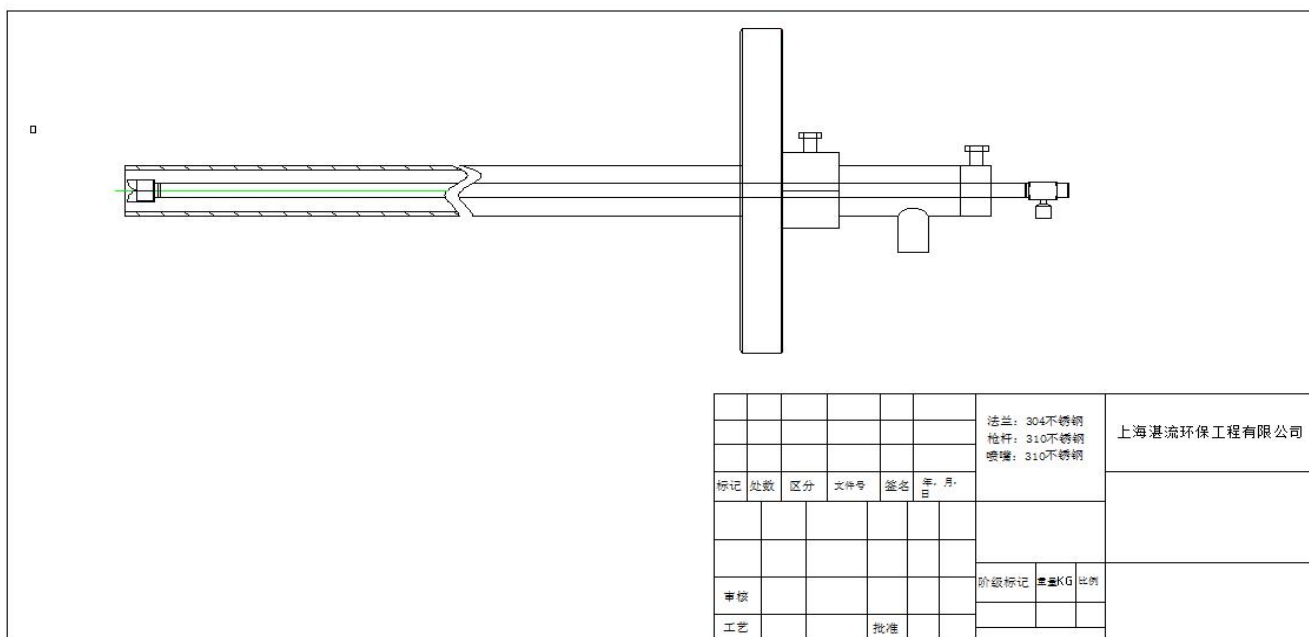




## 脱硝专用 喷枪二

### 脱硝专用喷枪一设计特点：

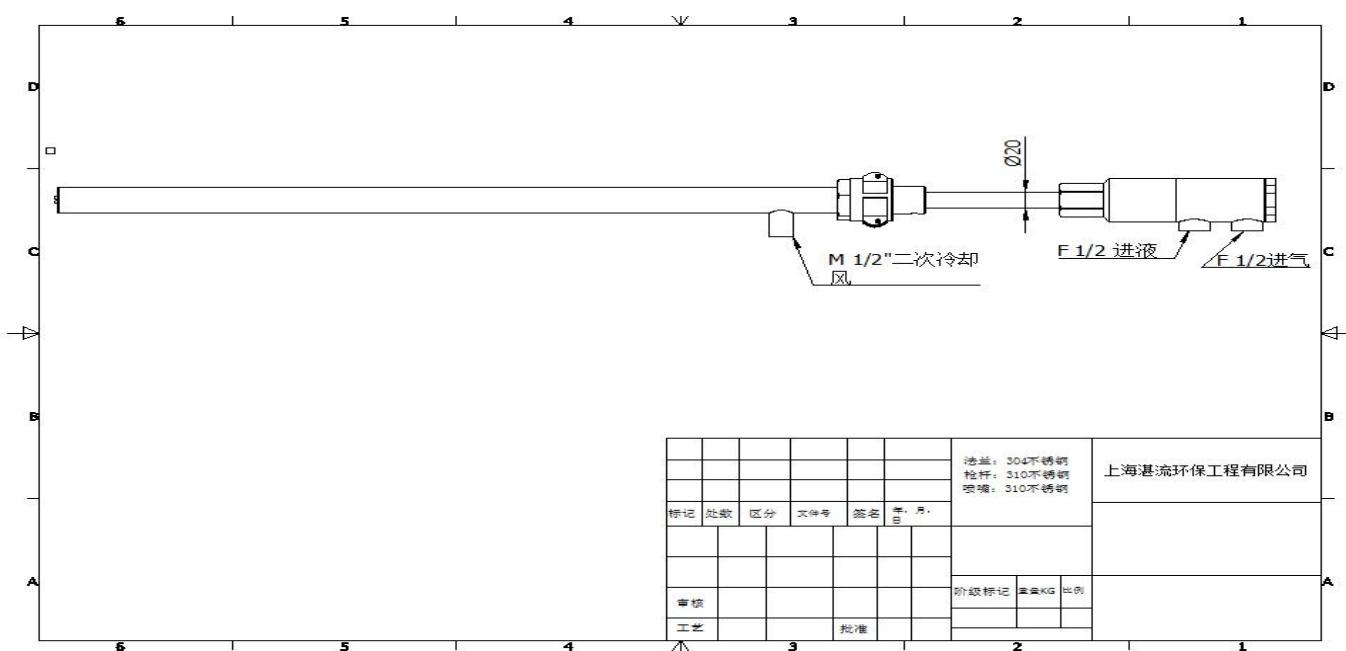
- 后端混合，不依靠枪头，安全系数高
- 雾化颗粒细、自带冷却风保护套管
- 压缩空气消耗低、节约能源
- 多用于链条炉、煤粉炉、炉内 SNCR 脱硝
- 流量选择范围：15-100KG/H、50-180KG/H 、120-300KG/H、180-500KG/H
- 喷射形状：圆锥型、扇形



## 脱硝专用 喷枪三

脱硝专用喷枪三设计特点：

- 后端混合、不依靠枪头、安全系数高
- 外管尺寸仅有 20MM 且带有冷却风保护
- 多用于水冷壁间隙比较窄且不易开孔的锅炉
- 流量范围：15-80KG/H 了、50-150KG/H、120-200KG/H 、150-300KG/H
- 喷射形状：圆锥型、扇形

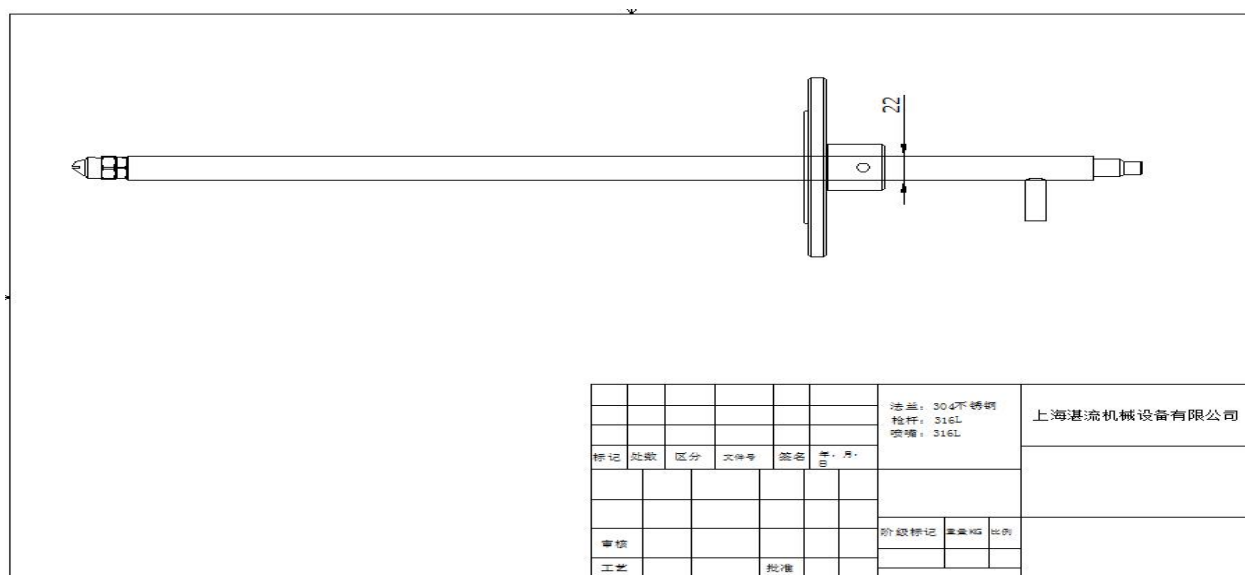
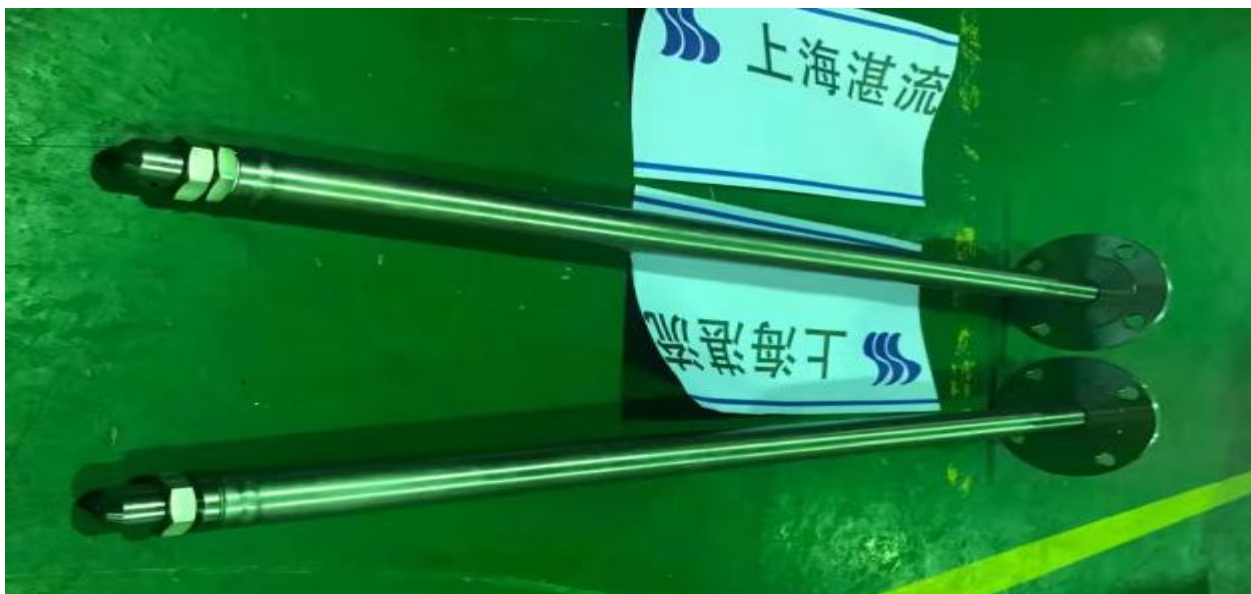




## 脱硝专用喷枪四

脱硝专用喷枪四设计特点：

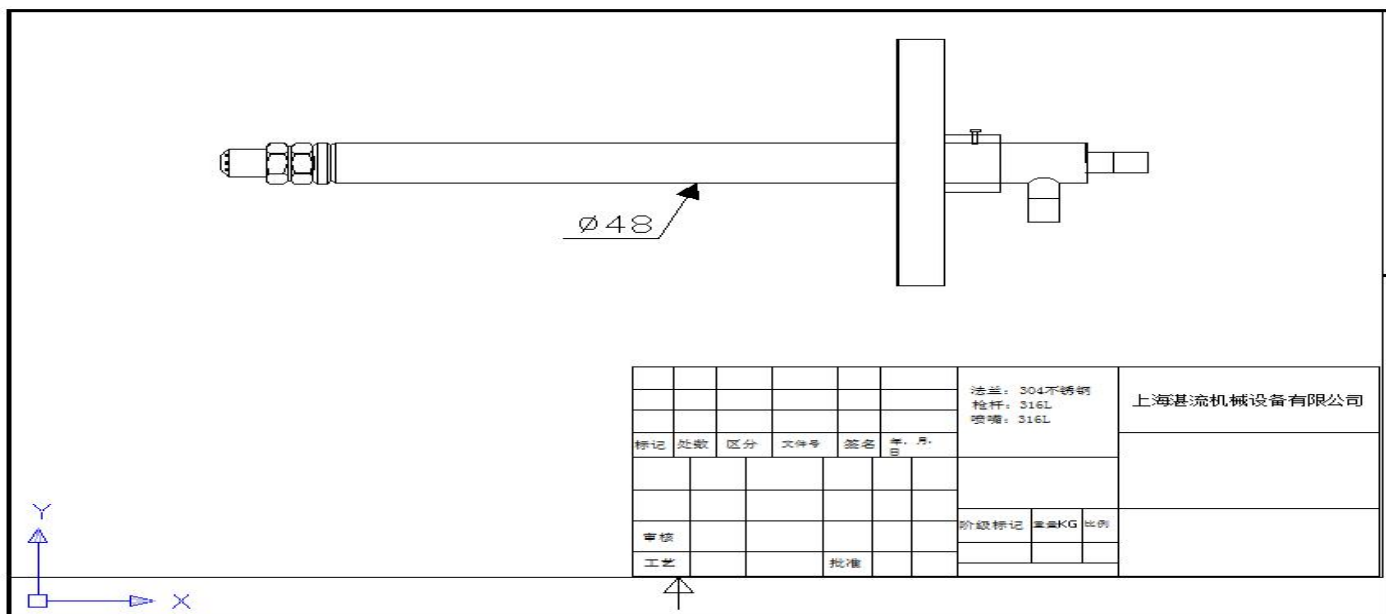
- 前端混合、雾化颗粒超细、且流量可以控制到 10KG/H 以内
- 雾化稳定、气压水压不容易产生憋压
- 流量范围：5-30KG/H 了、20-100KG/H、80-200KG/H 、150-300KG/H、200-900KG/H
- 喷射形状：广角圆形、圆锥型、扇形
- 适用于 SNCR 脱硝、烟道 SCR 脱硝、烟道低温氧化脱硝、枪头可做弯角



## 脱硝专用喷枪五（水泥厂脱硝专用）

脱硝专用喷枪五设计特点：

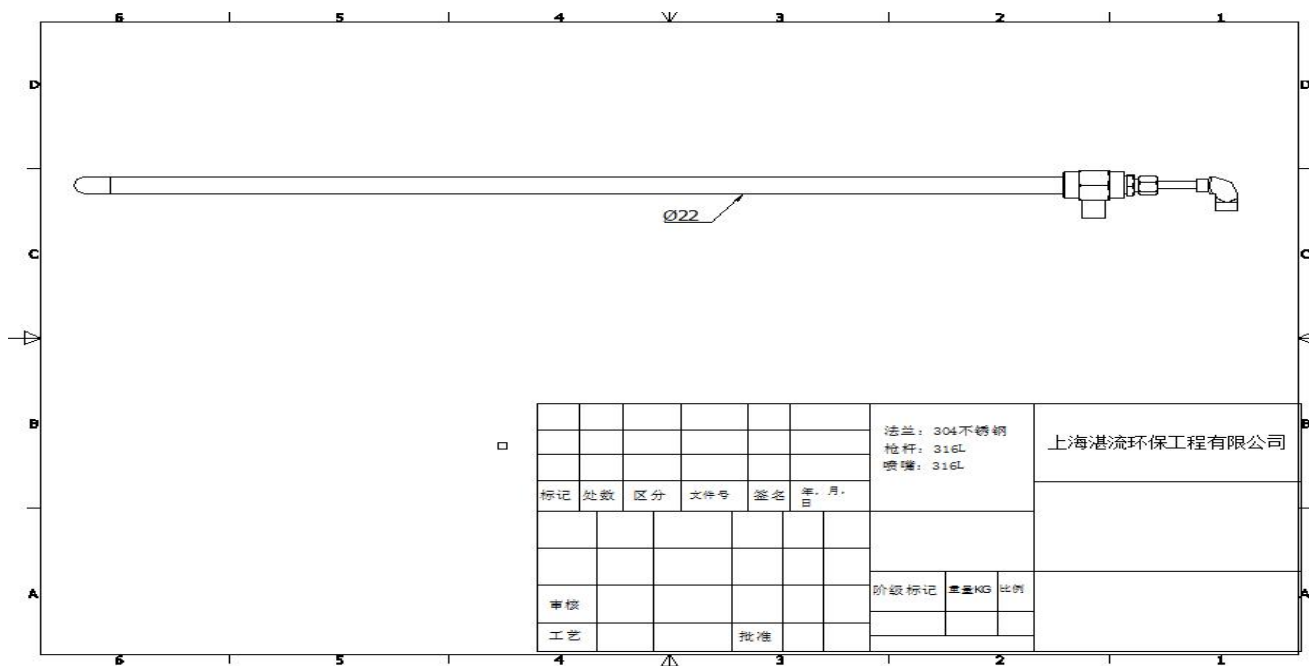
- 前端混合、雾化颗粒超细、且流量较大、穿透力较强适合炉膛比较深烟气量比较大的炉膛
- 雾化稳定、气压水压不容易产生憋压
- 流量范围：100-350KG/H、 200-550KG/H
- 喷射形状：广角圆形
- 适用于水泥厂 SNCR 脱硝、枪头可做弯角



## 脱硝专用喷枪六（水泥厂脱硝专用）

脱硝专用喷枪六设计特点：

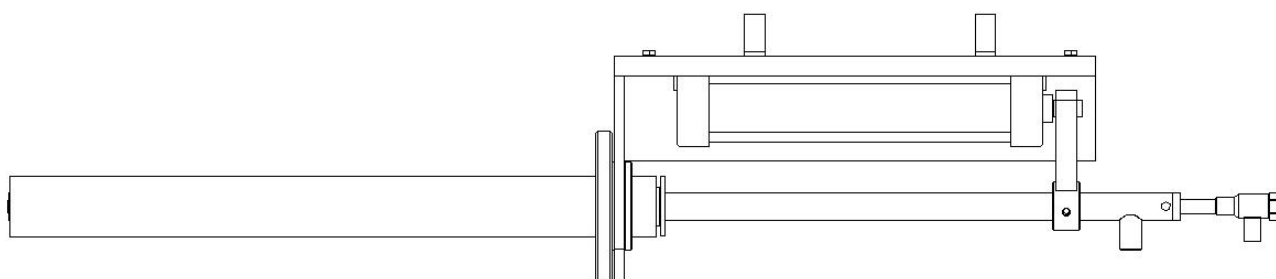
- 中端混合、穿透力较强适合炉膛比较深烟气量比较大的炉膛
- 雾化稳定、气压水压不容易产生憋压
- 流量范围：15-80KG/H、50-180KG/H
- 喷射形状：圆形、扇形、单孔、双孔、多孔
- 适用于水泥厂 SNCR 脱硝



## 脱硝专用喷枪七（气动伸缩脱硝喷枪）

脱硝专用喷枪七（气动伸缩脱硝喷枪）设计特点：

- 根据控制室的喷射器系统的指示完全自动控制
- 减少了人工操作，大大提高了喷射器的使用寿命
- 喷枪采用气动自动伸缩式，喷枪可根据控制要求自动缩出锅炉，减少喷枪的高温损耗，增加喷枪的使用寿命。
- 后端混合，不依靠枪头，安全系数高
- 雾化颗粒细、自带冷却风保护套管
- 压缩空气消耗低、节约能源
- 多用于链条炉、煤粉炉、炉内 SNCR 脱硝
- 流量选择范围：15-100KG/H、50-180KG/H 、120-300KG/H、180-500KG/H
- 喷射形状：圆锥型、扇形

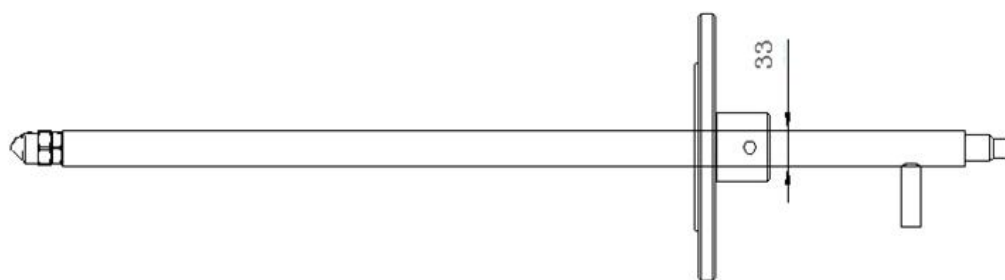




## 废液焚烧专用喷枪一

废液焚烧喷枪一设计特点：

- 前端混合、雾化颗粒细、且流量可以控制到 10KG/H 以内
- 雾化稳定、气压水压不容易产生憋压产生反串
- 流量范围：5-30KG/H 了、20-100KG/H、80-200KG/H 、150-300KG/H、200-900KG/H
- 喷射形状：广角圆形、圆锥型、扇形
- 适用于雾化要求高废液焚烧



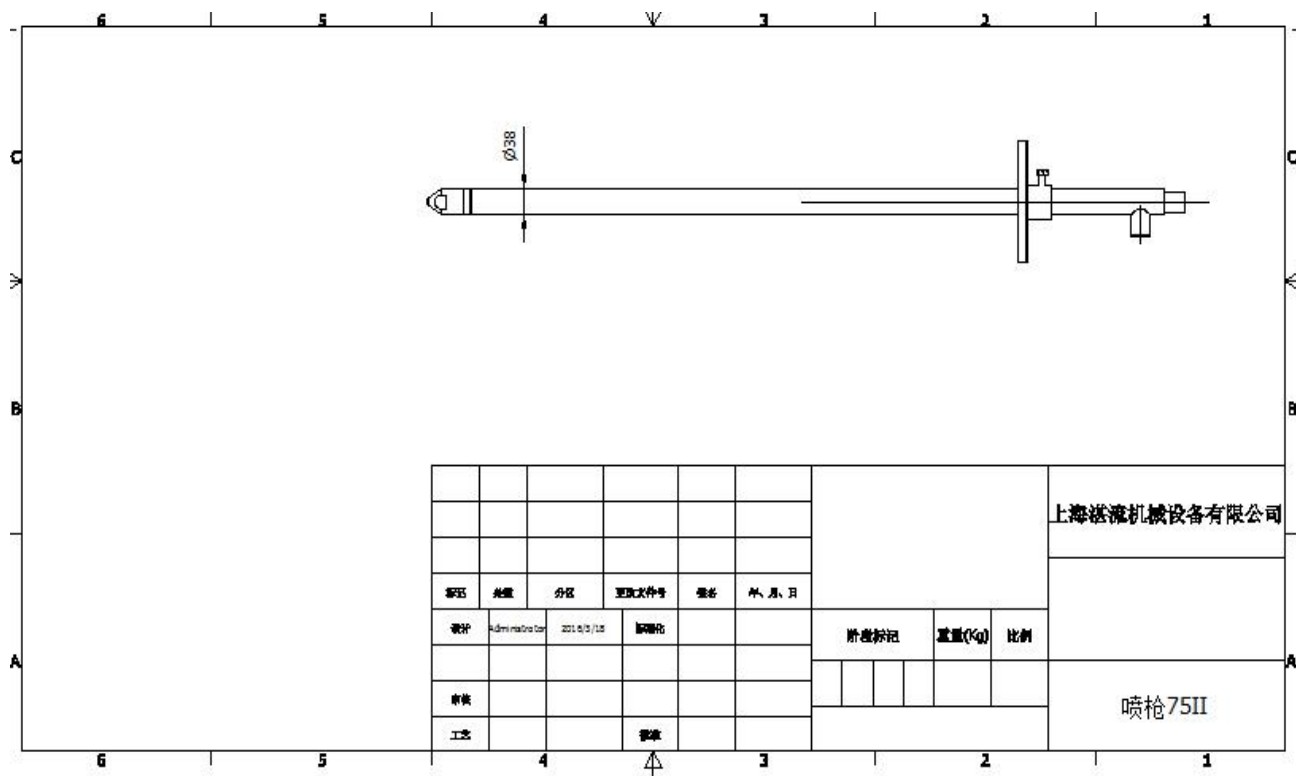
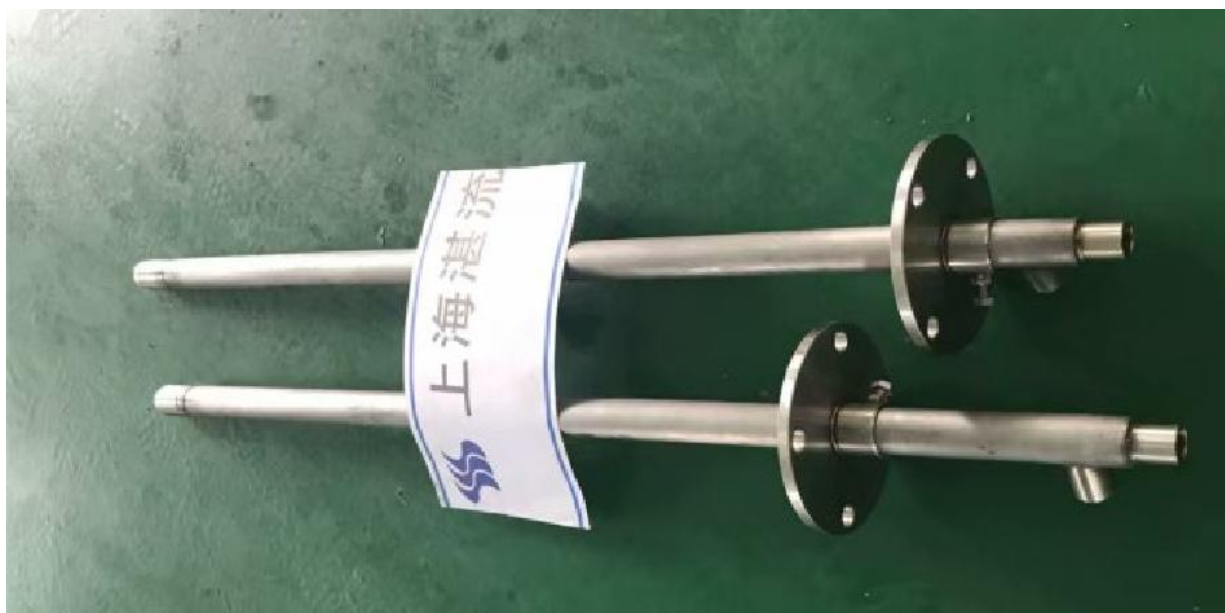
						枪盖：304不锈钢	上海湛流机械设备有限公司	
						枪杆：316L		
						喷嘴：316L		
标记	数量	区分	次序号	签名	日期、月、日			
审核						阶段标记	数量	比例



## 废液焚烧专用喷枪二

废液焚烧喷枪二设计特点：

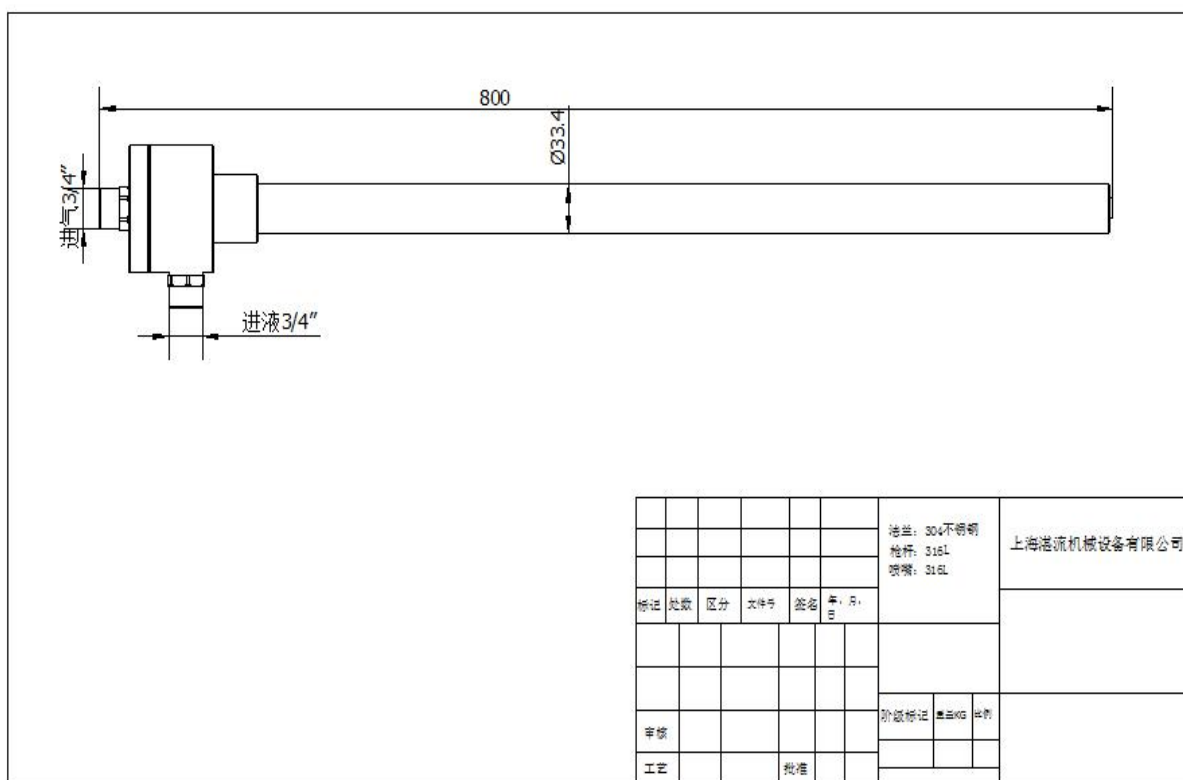
- 前端混合、枪头内部有叶片结构雾化颗粒超细
- 雾化稳定、不容易产生憋压、气液不容易产生反串
- 流量范围：20-100KG/H、80-200KG/H、150-500KG/H、400-1500KG/H
- 喷射形状：广角圆锥型
- 内部有叶片 不适合粘稠性高、杂质多的废液、



## 废液焚烧专用喷枪三

废液焚烧喷枪二设计特点：

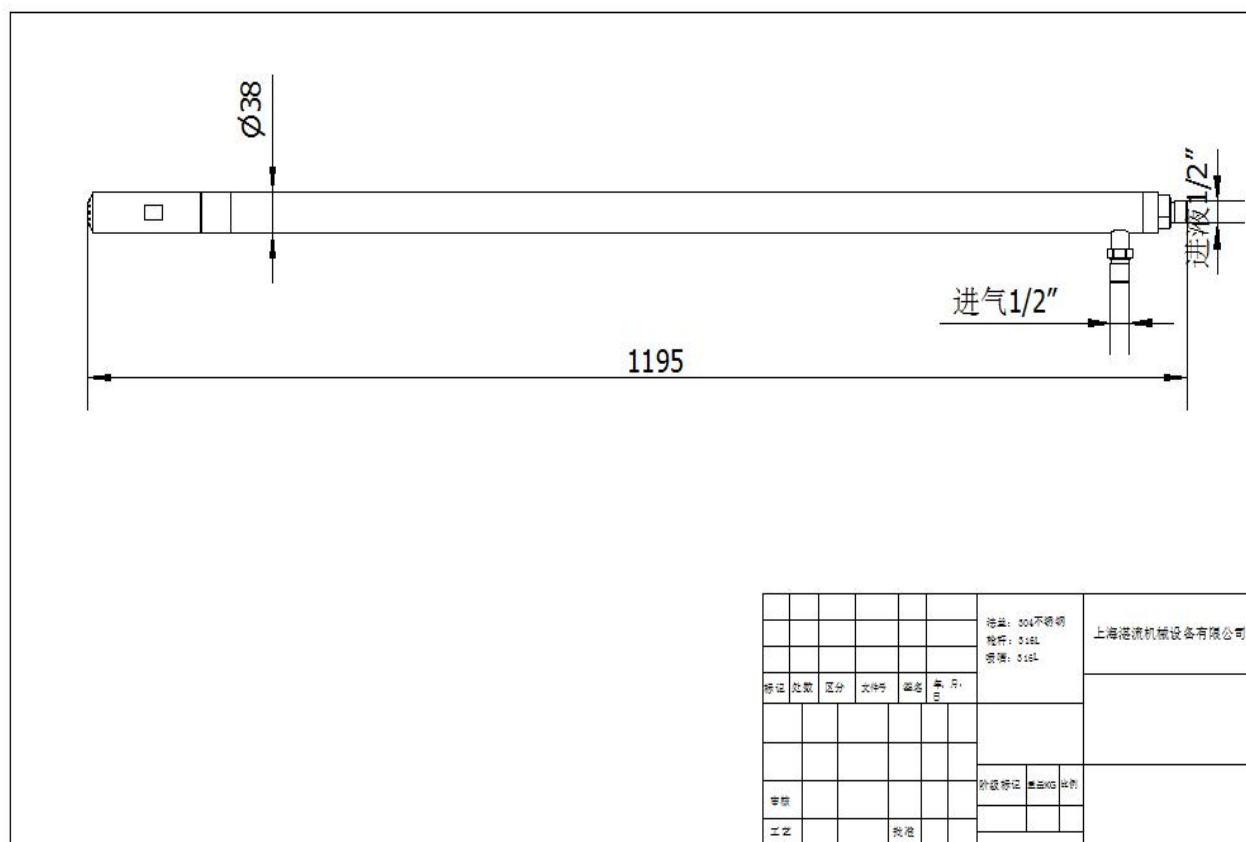
- 后端混合、雾化颗粒一般、
- 超大口径雾化器、适合高粘度、杂质多的废液、防堵塞性能极强。
- 流量范围：200-1000KG/H
- 喷射形状：圆锥型、广角圆形



## 废液焚烧专用喷枪四

废液焚烧喷枪二设计特点：

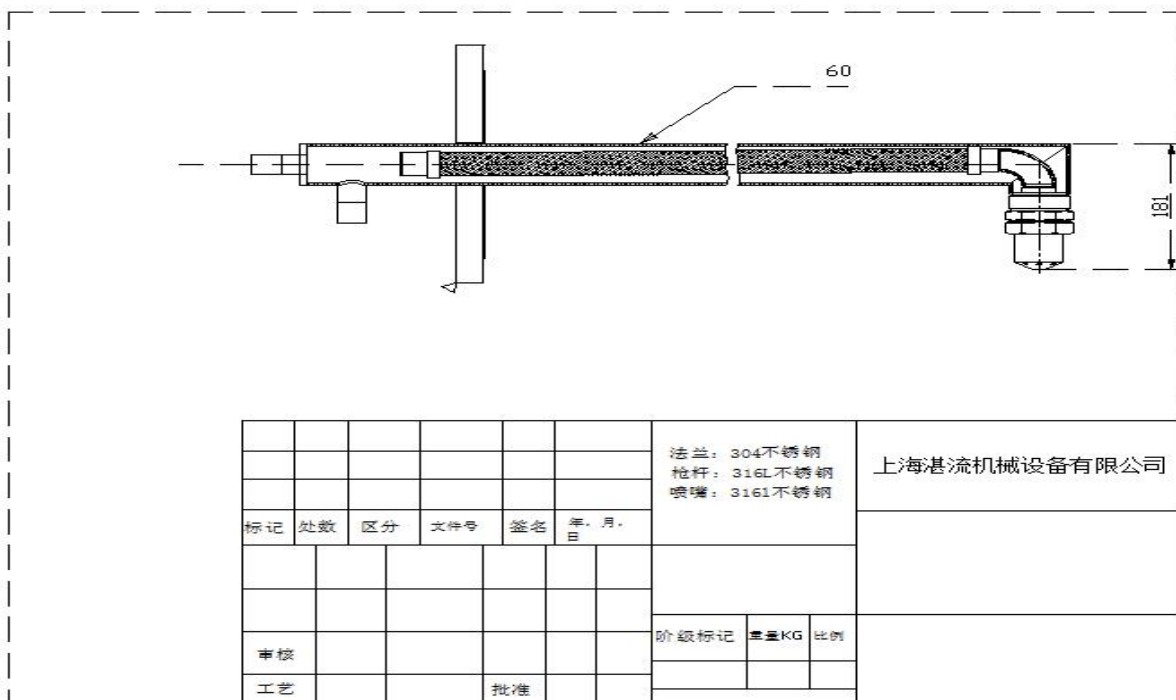
- 中端混合、雾化颗粒细、
- 适合重油、粘度较大的化工废油、废液、水煤浆液。
- 流量范围：100-400KG/H
- 喷射形状：广角圆形



## 烟气急冷专用喷枪一（半干法脱硫喷枪）

烟气急冷专用喷枪一设计特点：

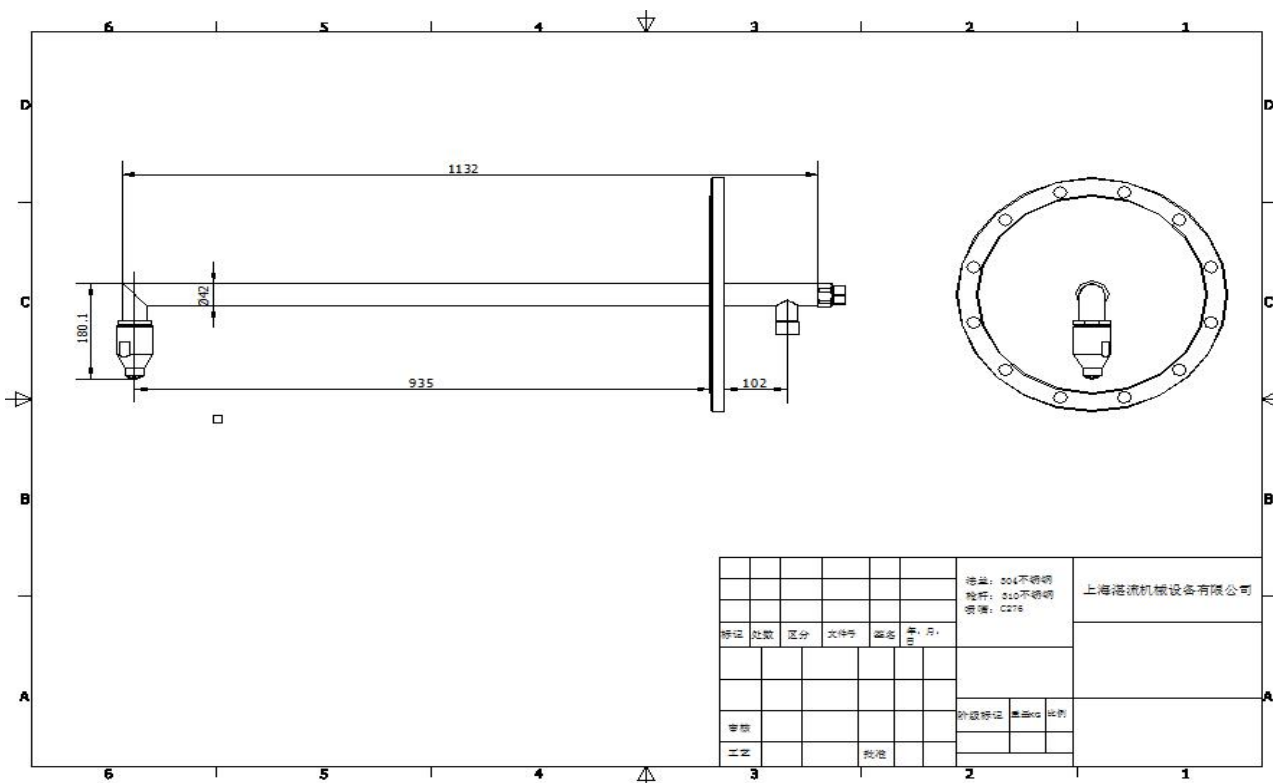
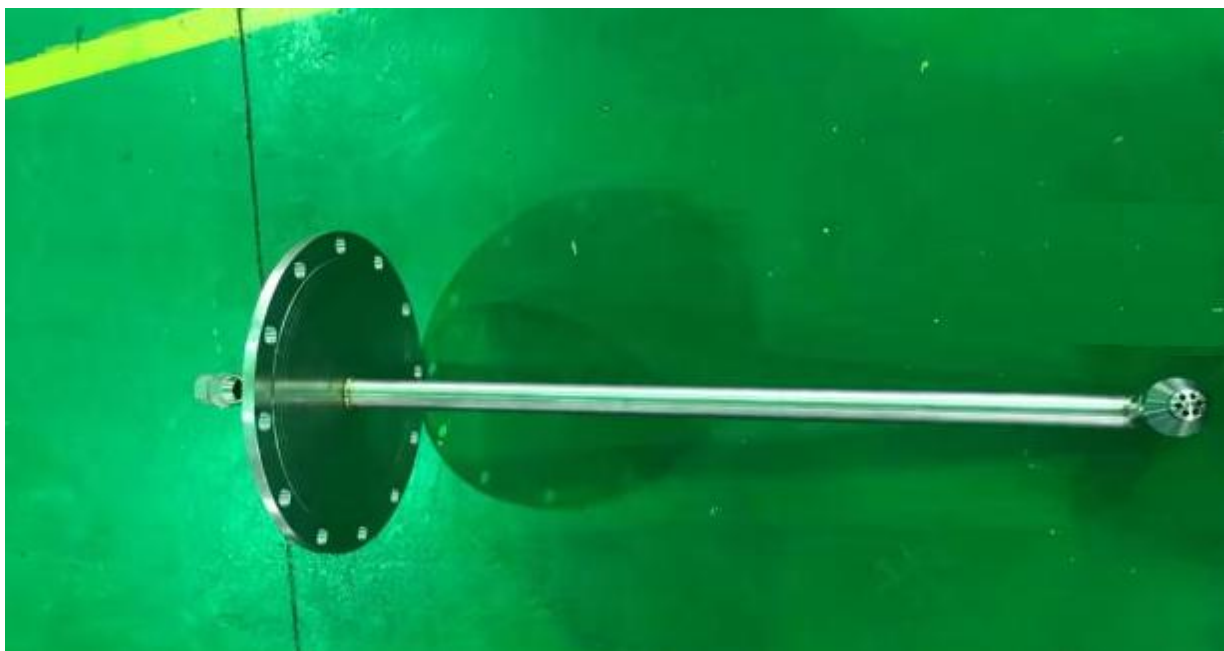
- 前端雾化、三级雾化、雾化颗粒平均 90-170 微米
- 适用烟气急冷、高炉煤气调制降温
- 流量范围:0.7 M3/H-10 M3/H
- 喷射形状：广角圆形



## 烟气急冷专用喷枪二

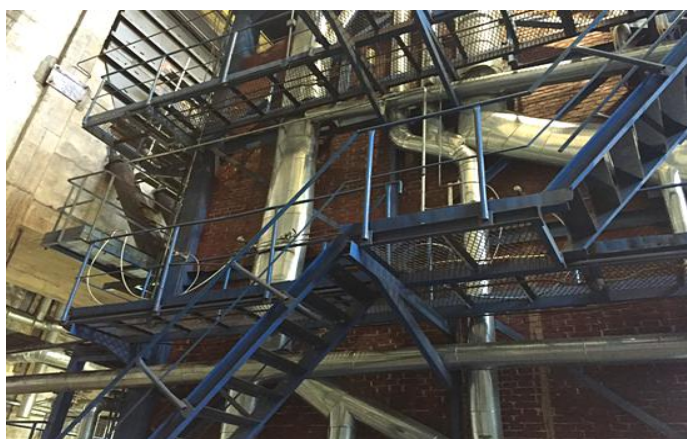
烟气急冷专用喷枪一设计特点:

- 前端雾化、四级雾化、雾化颗粒平均 70-150 微米
- 适用烟气急冷、高炉煤气调制降温
- 流量范围: 0.2 M<sup>3</sup>/H-5 M<sup>3</sup>/H
- 喷射形状: 广角圆形、圆形





# 工程案例



## 上海湛流环保工程有限公司

Shanghai zhanliu Environmental Protection Engineering Co., Ltd.

厂址：上海市嘉定区马陆镇丰年路985号

电话：021-69987328

传真：021-39879212

邮编：201801 网址：[www.zlco168.com](http://www.zlco168.com)