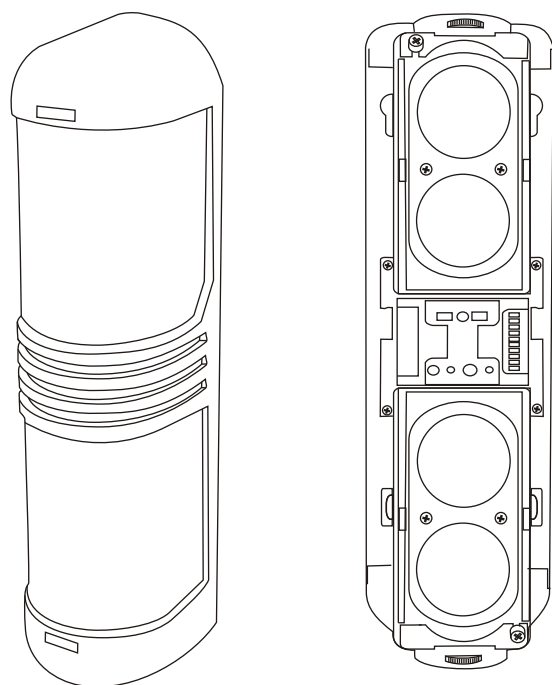


数字变频四光束主动红外入侵探测器



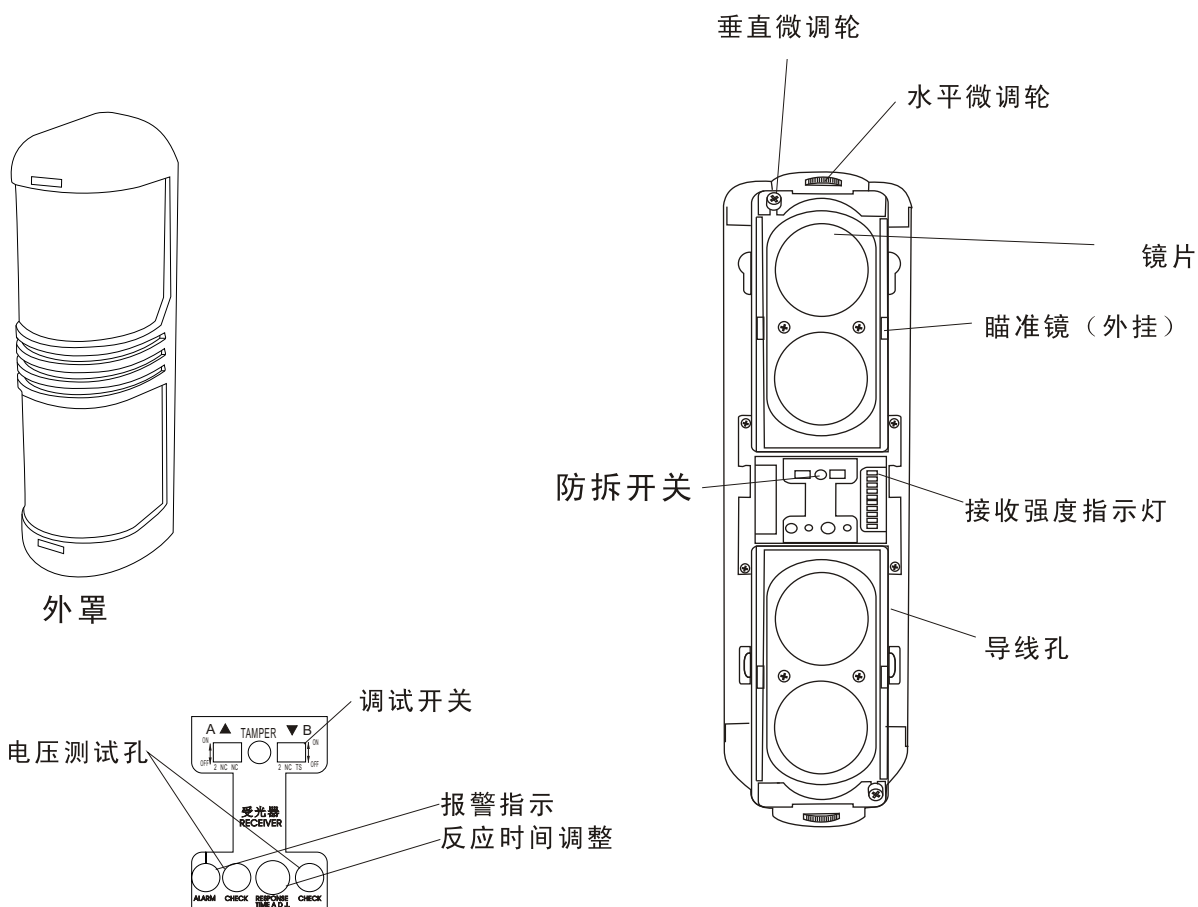
安装使用指南



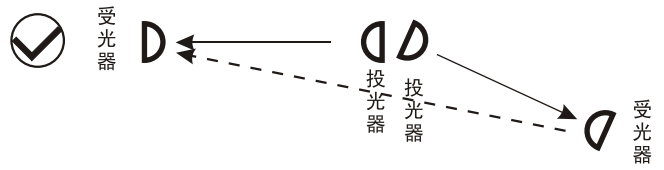
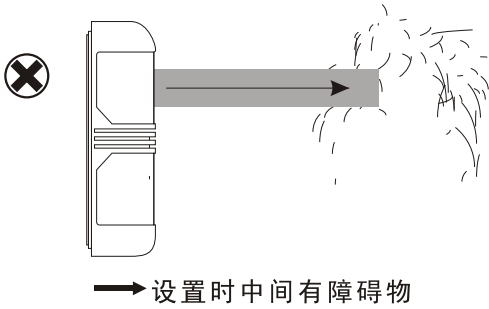
型号:

ABH-50L	(室外50m	室内150m)
ABH-100L	(室外100m	室内300m)
ABH-150L	(室外150m	室内450m)
ABH-200L	(室外200m	室内600m)
ABH-250L	(室外250m	室内750m)

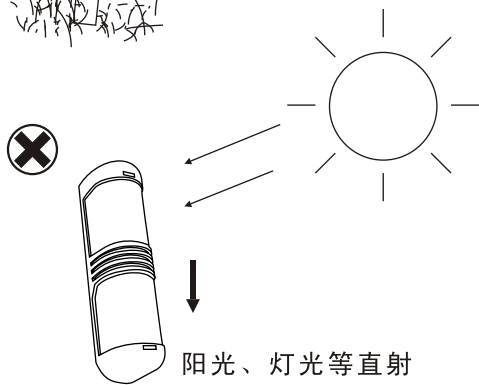
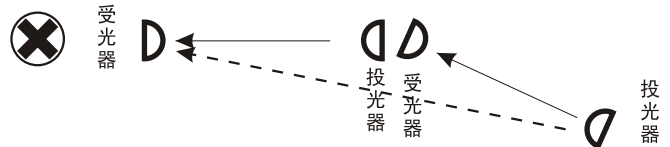
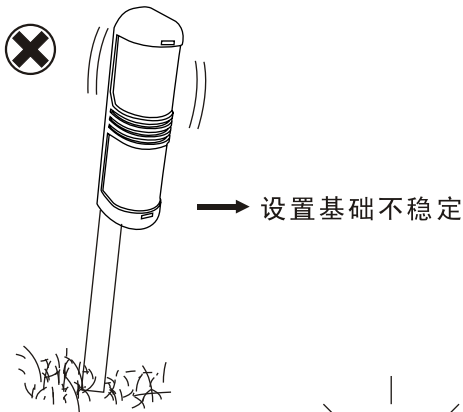
一、部件名称



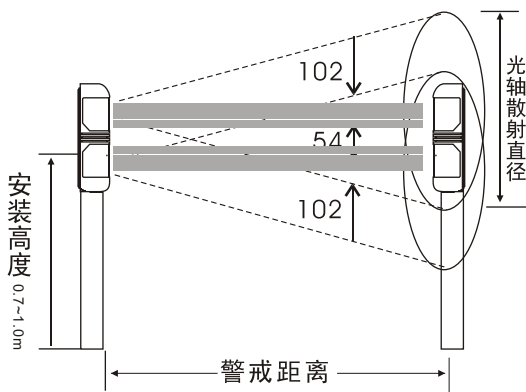
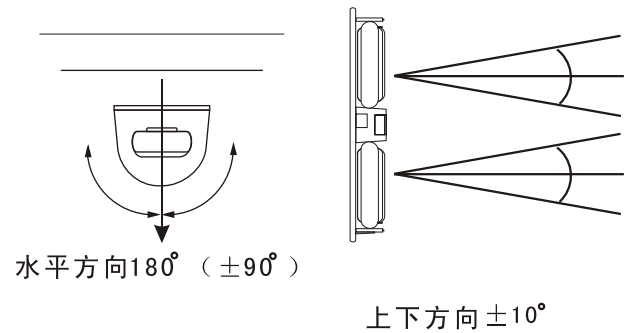
二、设置上的注意事项



长距离安装时使用多组探测器，请按上图安装，以避免互相干扰，下图安装方法为错误的。



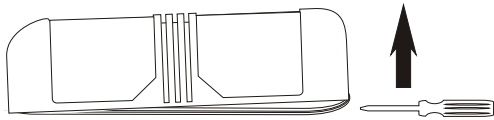
● 可在水平方向 $\pm 90^\circ$ 调整
垂直方向 $\pm 10^\circ$ 进行



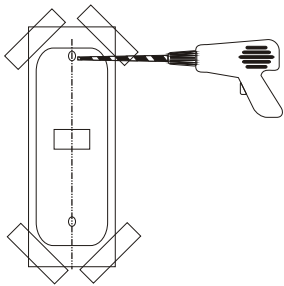
型号	警戒距离	光束张角
ABH-50L	50	2.0
ABH-100L	100	2.8
ABH-150L	150	3.1
ABH-200L	200	3.4
ABH-250L	250	4.5

三、设置方法

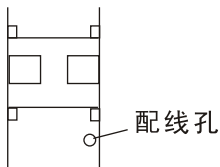
1. 拆下固定螺钉取下外罩



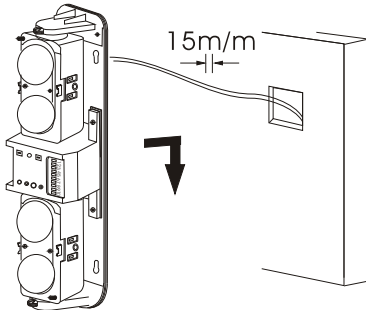
2. 把附带的取付型纸贴在将要安装的地方, 按其孔位打孔.



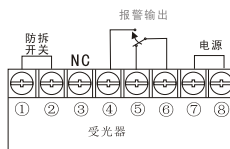
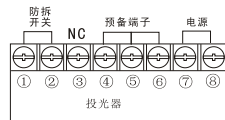
3. 将电缆穿过配线孔进行配线



4. 把本体固定在墙上



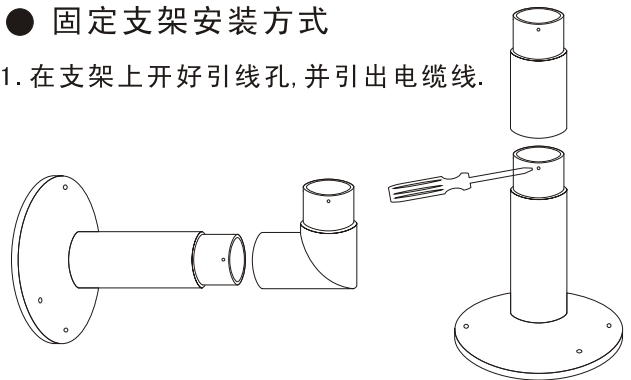
5. 将电缆线接入配线端子



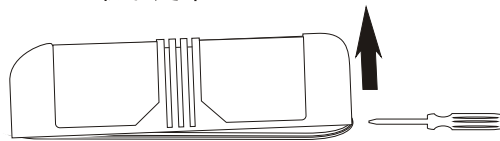
6. 完成光轴遮光时间的调整后, 将外罩装好

● 固定支架安装方式

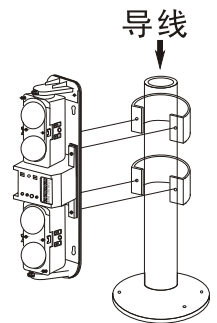
1. 在支架上好引线孔, 并引出电缆线.



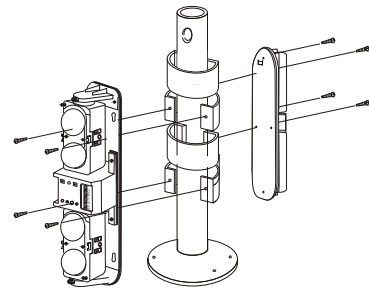
2. 取下处罩



3. 将基板固定在支架上



(背对背安装参考图)



本体至接收机的配线距离

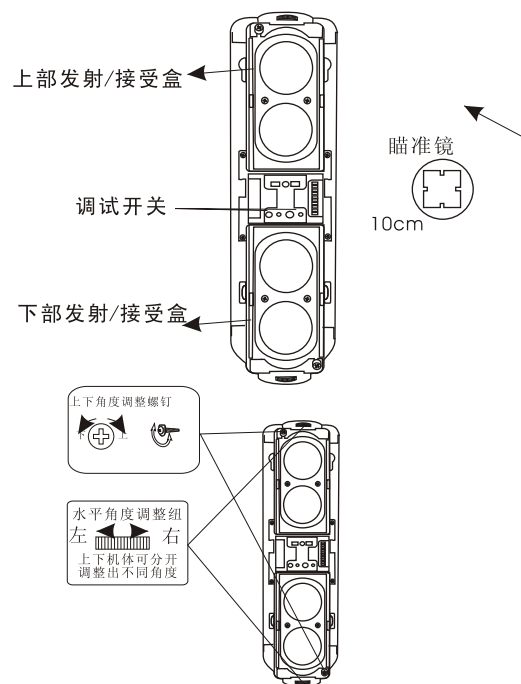
线径	电压	Dc13.8吋	Dc24吋
0.5mm ² (直径Φ0.8)		300m	300m
0.75mm ² (直径Φ1.0)		400m	800m
1.25mm ² (直径Φ1.2)		700m	1400m
2.0mm ² (直径Φ1.6)		1000m	2000m

四、光轴调束（4光束超强接受模式）

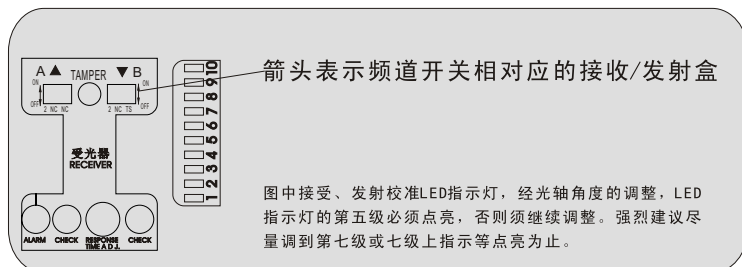
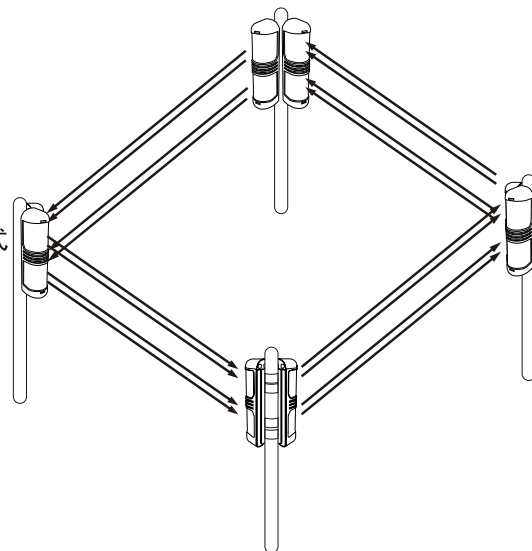
高精度调试方法

ABH的调试方法

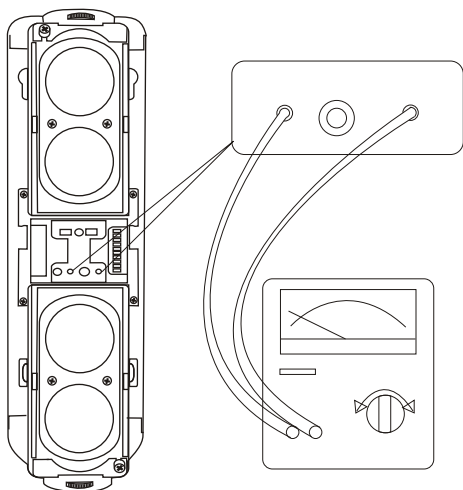
- (1) 打开外罩, 输入电源;
- (2) 在距瞄准镜10CM的地方观察, 同时调整上下及水平角度, 使对面的探测器的影像落入瞄准镜孔之间部位, 使投光器与受光器大致在同一水平线上.
- (3) 将投光器与受光器的拨码开关“2”全部拨到“OFF”状态, 将“TS”拨到“ON”状态, 打开LED指示
- (4) 调上部分光束(调A组), 将投光器与受光器A组的拨码开关“2”拨到“ON”状态, 调整投光器与受光器的水平角度, 使LED指示灯亮到第5级或以上, 然后调垂直角度, 使LED灯亮到闪烁动态范围的最高级数, 调完后恢复拨码开关至OFF.
- (5) 调下部分光束(调B组), 将投光器与受光器B组的拨码开关“2”拨到“ON”状态, 调整投光器与受光器的水平角度, 使LED指示灯亮第5级或以上, 然后调垂直角度, 使LED灯亮到闪烁动态范围的最高级数.
- (6) 调试完毕后将投光器与受光器A、B组的拨码开关“2”全部拨至“ON”状态, TS拨到OFF状态.
- (7) 装好外壳.



超强红外封闭安装模式



快速调试方法

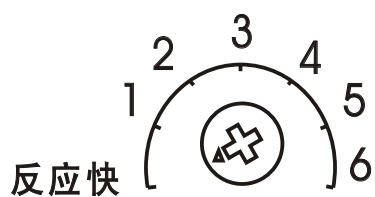


- (1) 打开外罩输入电源。
- (2) 将“TS”拨至“ON”状态, 投光器与受光器A、B组的拨码开关“2”全拨至“ON”。
- (3) 调上部分(A组), 用纸板遮住投光器与受光器的下部分(B组), 调整投光器与受光器的上部分(A组)的水平角度, 垂直角度, 使之LED指示至闪烁动态范围的最高级。
- (4) 调下部分(B组), 用纸板遮住投光器与受光器的上部分(A组), 调整投光器与受光器的水平角度, 垂直角度, 使之LED指示到闪烁动态范围的最高级, 然后拿开纸板, LED指在5级以上(建议在7级以上)。
- (5) 将“TS”拨至“OFF”状态, 安装好外壳。
- (6) 调试完毕。

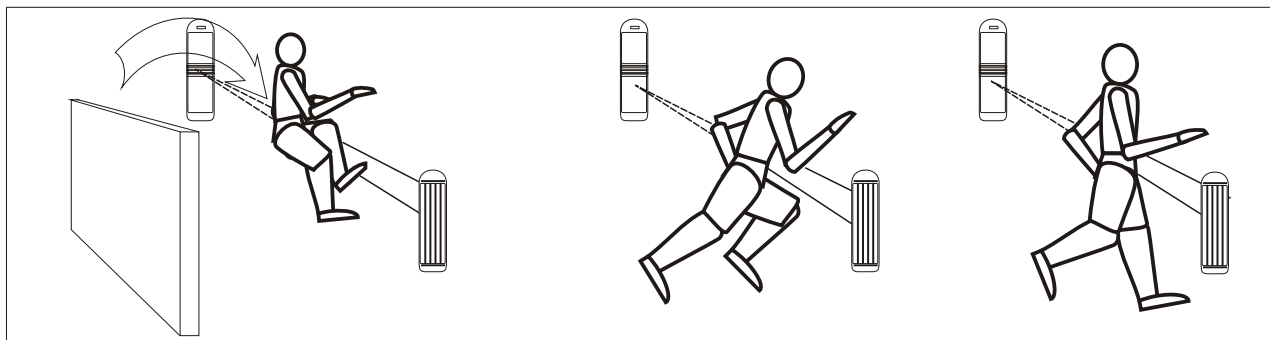
LED指示与电压测试对照表

LED	5级	6级	7级	8级	9级	10级
电压测试	1.15V	1.30V	1.45V	1.60V	1.75V	1.85V

五、遮光时间的调整



受光器上的遮光时间调整请参照图示。
一般情况下，设定时间应小于侵入者
穿过警戒面所需的时间。



高速运动：反应快

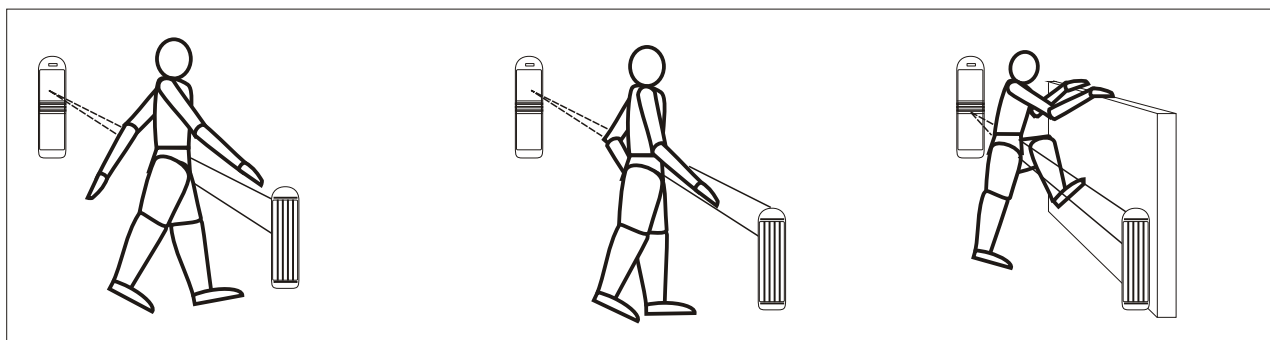
快速跑动 (6.9m/s) : 1

普通跑动 (3m/s) : 2

快速步行 (1.2m/s) : 3

普通步行 (0.7m/s) : 4

慢速运动 (0.4m/s) : 5



六、异常时的检查

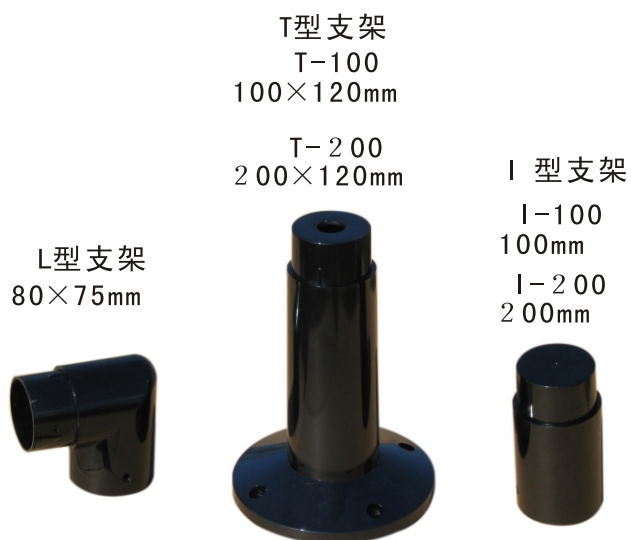
故障	故障原因	对策
投光器指示灯不亮	电源电压不适合（断线，短路等）	检查电源配线
受光器指示灯不亮	电源电压不适合（断线，短路等）	检查电源配线
光线被遮断，受光器指示灯不亮	1. 因反射或其他投光器的光线进入受光器 2. 两条光束没有同时被遮断 3. 遮光时间设定过短	1. 除去反射物体或变更光轴方向 2. 同时遮断两束光 3. 延长遮光时间
遮断光线后，受光器报警指示灯亮但无报警信号输出	1. 配线断路或短路 2. 接点接触不良	检查配线和接点
受光器的报警指示信号常亮	1. 光轴不重合 2. 投、受光器之间有障碍物 3. 外罩被污物污染	1. 重新调整光轴 2. 清除障碍物 3. 清洗外罩
断断续续有报警信号输出	1. 配线不良 2. 供电电压不能达到13.8V或以上 3. 投、受光器之间有活动障碍物 4. 安装基础不稳定 5. 光轴重合精度不够 6. 其他移动物体遮光 7. 反应时间过快 8. 未盖外壳时第5级指示灯未亮.	1. 检查配线 2. 检查电源 3. 去除障碍物或变更设置场所 4. 选择基础牢固的场所 5. 重新调校光轴 6. 调整遮光时间或变更安装场所

七、技术参数

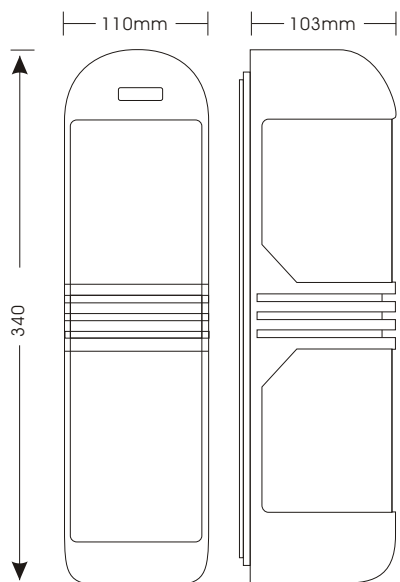
型号		ABH-50L	ABH-100L	ABH-150L	ABH-200L	ABH-250L
警戒距离	（室外）	50m	100m	150m	200m	250m
	（室内）	150m	300m	450m	600m	750m
光束数	4束					
探测方式	4光束同时遮断检知式					
光源	数字滤波式					
感应速度	35-700msec可调					
警报输出	1C 继电器接点输出 接点容量DC30V/0.5A MAX					
电源、电压	DC13.8-24V;AC11-18V					
消耗电流	95mA	100mA	100mA	105mA	105mA	
使用温度范围	-25℃-55℃					
外型尺寸	参照外型图					
防拆输出	1B接点输出, DC30V/0.5A MAX					
光轴调整角度（水平）	180°（±90°）					
光轴调整角度（垂直）	20°（±10°）					
瞄准镜	视窗式					
接露、霜对策	加热式外罩					
其他附加机能	感度测试输出端子、感应强度多级LED指示					
材质	PC 工程塑料					

八、安装支架.实物外型、尺寸

安装支架（选配）



外型尺寸



产品外型与内部图

