



一、特点

- ◆ 在伺服刀塔的基础上装有动力刀具驱动模组，为用户提供方便、可靠的铣削功能；
- ◆ 刀具动力由单独的伺服电机提供，控制简单，驱动可靠，采用模块化接口，可适用不同品牌电机；
- ◆ 动力接口采用DIN1809标准，刀座为BMT型，仅在工作位置旋转，不但刚性强，安装调整方便，且有多种型号可选；
- ◆ 采用普通伺服电机驱动刀具时，可选配强制气冷组件。



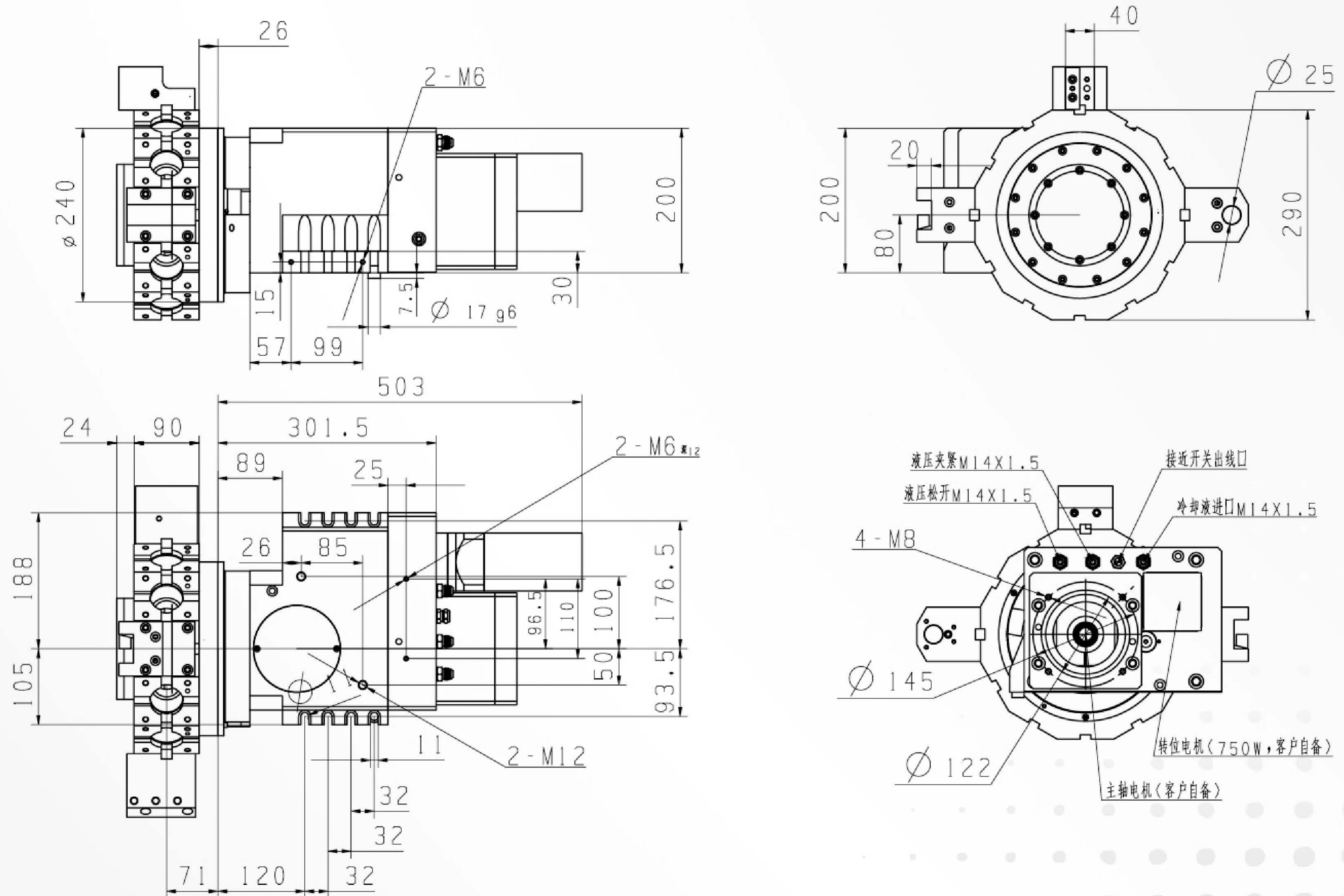
二、技术参数

中心高	mm	80	动力刀具加工能力 (高速钢刀具, 被加工材料为 $\delta_s=600\text{Nmm}^2$ 钢)		
总刀位数	N	12			
锁紧时允许切向力	KNm	1.7	钻孔	dxf (mmxmm/r)	14X0.15
30° 转位并刹车时间	s	0.12			
不含加速和和制动时每一工步时间	s	0.07			
油压刀盘松开/锁紧时间	s	0.12	攻丝	d xp (mmxmm/r)	M10X1.5 M24X1
允许加工过程中的不平衡度	Nm	32			
刀具与动力电机速比	i	1:1			
刀具最高转速	r/min	6000	端铣	d xp x a (mmxmmxmm/min)	20X10X40
刀具尺寸		BMT45/ER20			
净重 (不含刀座及动力电机)	Kg	120			

注: 1) 特殊要求请另行咨询。



三、外形尺寸



- 注：1.) 刀座及闷盖按订货要求配置；
2.) 不含动力电机，订货时需确认动力电机接口尺寸；
3.) 如有特殊要求，请另行咨询。