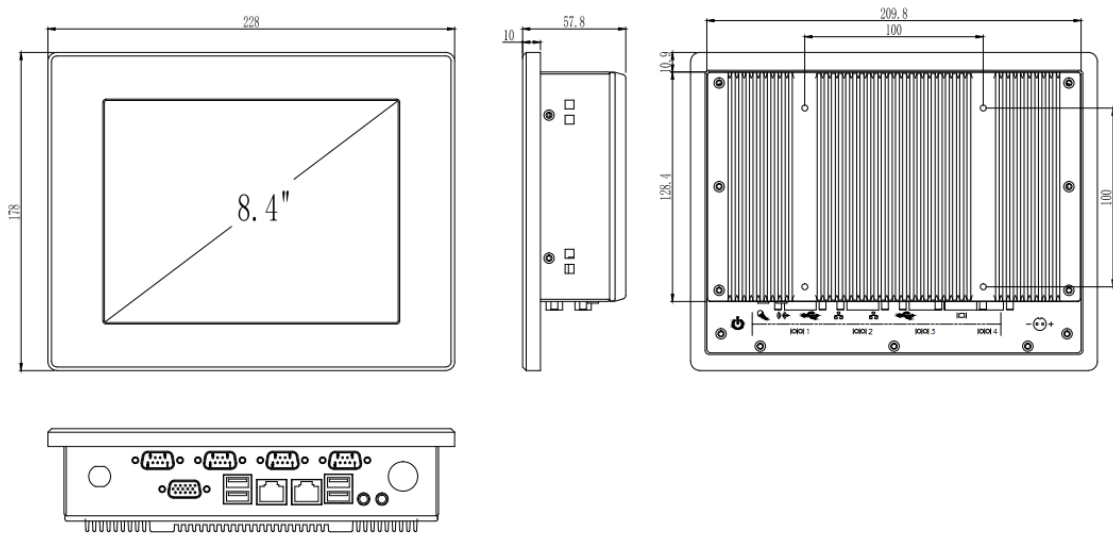


PPC-PT0804 规格书

实物图



尺寸图



概述:

PPC-PT0804是一款低功耗、高可靠、无风扇、带触摸的工业平板电脑产品，前面板铝合金板成形，后面板铝合金板散热。

本产品基于 Intel® ATOM N2600 + NM10 芯片组，板载 Intel® ATOM N2600 双核处理器（主频 1.6GHz），最大可扩展 4GB DDR3 内存，整机具有丰富的 I/O 接口，采用密闭无风扇、超薄设计。整机面板防护等级可达 IP65，支持 Windows XP、Windows 7/8、Linux 等操作系统。

本产品适用于橡胶机械、太阳能光伏、车载控制以及普通工业自动化（如造纸、环保等）行业。

特点:

- Intel® ATOM N2600 1.6GHz 低功耗处理器
- 8.4" 工业级显示屏
- 电阻式触摸屏
- 密封无风扇防尘设计
- 标配 2GB DDR3 内存，最大支持 4GB
- 4*USB/4*串口/1*VGA 显示接口
- 2*RTL8111E 千兆网络接口
- 面板颜色： 银色/白色/黑色可选

规格:

显示特征	显示屏	8.4" TFT LED
	分辨率	800*600
	亮度	300 cd/m ²
	对比度	400:1
	触摸屏	电阻式触摸屏
性能配置	芯片组	Intel® ATOM N2600 1.6GHz + NM10
	内存	2GB DDR3内存, 最大支持4GB
	硬件监控	电压及 CPU 温度监控
	看门狗	0-255 秒/分级通过系统软件实现
	存储	SSD
电源特性	电源特性	12V DC输入或9~36V DC输入可选
	功耗	13W (待机状态); 18W (额定功率)
操作系统	操作系统	Windows XP 、 Windows 7/8、 Linux
I/O 接口	USB	4 *USB2.0 接口
	串口	4*RS232, 可选1*RS485/RS422
	网口	2* RTL8111E RJ45 千兆网络接口
	GPIO	4路输入、输出可选
	扩展接口	1*MINI PCIe
	音频	音频输入、输出
	显示	1* VGA
环境测试	抗振动	5-19Hz/1.0mm 振幅; 19-200Hz/1.0g 加速度
	抗冲击	10g 加速度, 11ms 周期
	IP 防护等级	前面板 IP65 (可选)
	可靠性	MTBF≥50000h; MTTR≤0.5h
	工作温度	-10℃~50℃ @ 5~85% RH. 空气流动
	存储温度	-20℃ ~60℃
	工作湿度	95% @40℃, 无凝露
物理特征	尺寸	228 毫米 (长) *178 毫米(宽) *57.8 毫米 (高)
	材料	铝合金面板无风扇设计
	重量	2.0 千克/2.6 千克
	颜色	银色/白色/黑色