

使用产品前请阅读使用说明书



KBA12

## 矿用本安型网络摄像机

执行标准： GB 3836-2010

MT209-1990（抗干扰性能和可靠性除外）

MT210-1990

Q/XZ-SXY-004-2013

## 使用说明书

版本号:1.0

---

常州新泽监控设备有限公司

发布日期 2013 年 4 月 1 日

## 目 次

1	概述.....	1
2	工作原理.....	2
3	技术特征.....	2
4	尺寸、重量.....	3
5	安装使用方法.....	3
6	故障分析与排除.....	4
7	使用注意事项.....	4
8	维护及保养.....	4
9	包装、运输、贮存.....	4
10	开箱及检查.....	5
11	受控零部件明细表.....	5

**警告：**

- \* 安装、使用前应阅读使用说明书，严格按说明书中方法进行安装和操作。
- \* 不得擅自修改本安电路。
- \* 检修时不得修改本安电路及关联电路中元器件的型号、规格及电气参数。

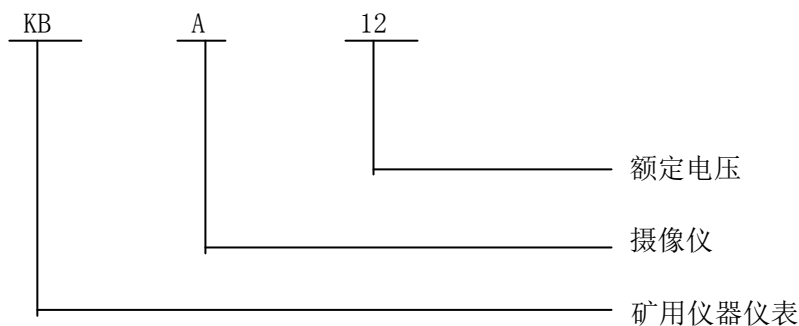
## KBA12矿用本安型网络摄像机

### 1、概述

#### 1.1 用途及特点

KBA12矿用本安型网络摄像机采用进口摄像器件，具有以太网电口输出和以太网光信号输出的特点，用户可以根据自己的实际情况选择输出方式。该设备具有辅助光源，照度低、清晰度高、传输距离长等优点，适用于含有煤尘、甲烷爆炸混合物环境。

#### 1.2 型号、名称



#### 1.3 防爆类型及防爆标志

防爆型式：矿用本质安全型

防爆标志：Exib I Mb

#### 1.4 使用环境

- a) 环境温度：0℃～+40℃；
- b) 平均相对湿度：不大于 95%（+25℃）；
- c) 大气压力：80kPa～106kPa；
- d) 煤矿井下有瓦斯，煤尘等爆炸危险的环境。
- e) 无强烈震动和冲击的地方。
- f) 无破坏金属和绝缘材料的腐蚀性气体的地方。

### 2、工作原理与结构特征

摄像机由摄像机、电源/网络隔离板、光电转换板组成。摄像机工作时，由关联的本安电源向摄像头提供 11~16VDC 的工作电源，摄像头将监测现场的场景图像通过网络 TCP/IP 协议输入光电转换器，由光电转换器将 TCP/IP 协议光信号输出，通过传输介质输送给终端设备使用。

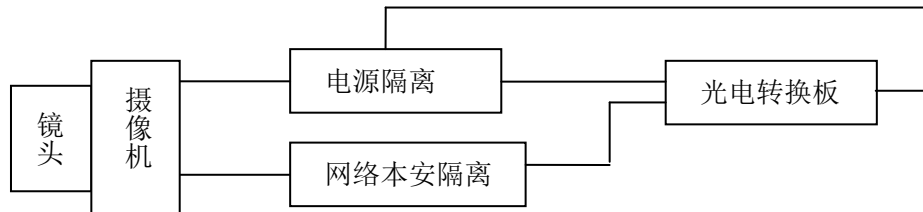


图 1 摄像机工作原理图

### 3、技术特征

#### 3.1 供电电源:

- a) 额定工作电压: DC 12V;
- b) 工作电流:  $\leq 800\text{mA}$ ;

#### 3.2 图像质量 (在环境照度 150Lux 下)

- a) 水平清晰度: 500TVL;
- b) 灰度鉴别等级: 9 级;

#### 3.3 摄像机具有两种信号传输方式, 但不同时具备 (通过内部插头选择其中一种输出, 在环境照度 150~250Lux 下):

##### ① 以太网电信号接口性能:

- a) 接口数量: 1 路;
- b) 传输方式: TCP/IP 电信号传输;
- c) 传输速率: 100Mbps;
- d) 信号工作电压峰峰值: 1.5V~5V;
- e) 最大传输距离: 100m (使用 MHYV4\*2\*1/0.97 煤矿用聚乙烯护套通信电缆)。

##### ② 以太网百兆光口:

- a) 接口数量: 2 路
- b) 接口类型: SC
- c) 传输方式: TCP/IP 光信号传输, 波长为 1310nm 的单模光纤;
- d) 光发射功率:  $-15\text{dBm} \sim 0\text{dBm}$ ;
- e) 光接收灵敏度:  $-30\text{dBm}$ ;
- f) 最大传输距离: 20km (使用 MGXTSV 型煤矿用阻燃单模光纤, 光纤接点总数 8 个, 其中热熔接点 3 个, 冷熔接点 3 个, 活动接点 2 个);

#### 3.4 功能

- a) 在最低环境照度 10Lux 下能看清实物。
- b) 摄像机具有光纤网络集线器功能, 能与其他摄像机光口互联并上传图像。

c) 能将采集到的彩色图像转换为以太网光信号或以太网电信号输出。

#### 4、尺寸、重量

4.1 外型尺寸（见图3）： $lmm \times bmm \times hmm$ ； $375 \times 179 \times 144$ 。

4.2 质量：约5.5kg。

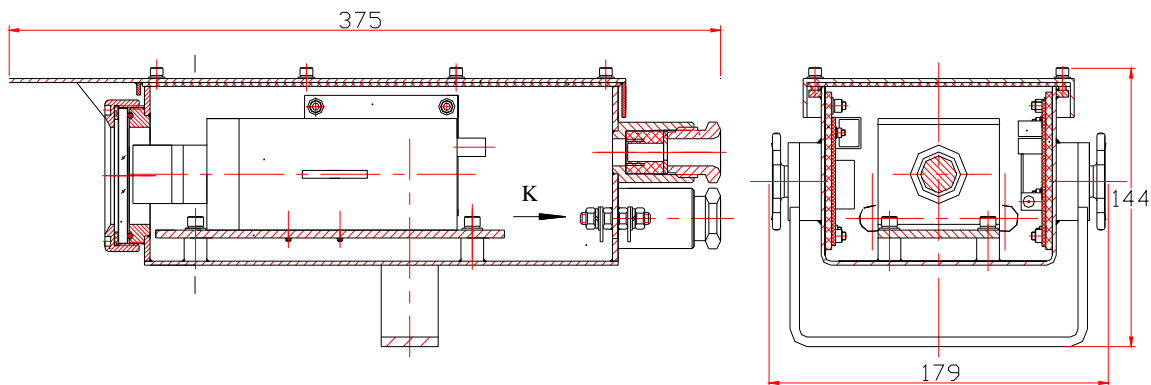


图3 外型尺寸

#### 5、安装使用方法

5.1 矿用摄像机相应地有两种输出方式：

- a) 以太网 TCP/IP 协议电信号输出，便于使用在有网络的场合。
- b) 以太网光信号输出，适用于传输距离长、电磁干扰严重的场合。
- c) 摄像仪的两种信号模式不同时具备，出厂默认为以太网光信号输出，用户可以根据实际情况选择。

5.2 调试

用户收到新摄像机后，在进行现场安装之前，应将成套供应的摄像机组件装配后，在地面与视频监测系统的相关设备连接，并按照摄像头的使用要求对摄像机进行调试和设定，以确认摄像仪的各项性能完好。具体操作参见对应型号摄像头的使用手册。

5.3 安装

在安装摄像机时应根据《煤矿安全规程》的要求，将摄像机在井下需要监视的各种工作场所或地点选择在没有淋水的地方安装固定并调整其方向。然后将信号输出端和配接设备的输入端连接，即完成摄像仪的现场安装。

5.3.1 摄像机与镜头的安装

在安装前应当仔细阅读产品说明书，镜头与摄像机的接口形式是否一致；镜头与摄像机安装完毕后，调整摄像机的焦距，在监视器上观察测试卡的清晰程度。

将调试好的镜头与摄像机安装在抽屉板上，调整其前后位置，确保装入筒体后其画面边缘没有暗角。

5.3.2 电缆、光缆的安装

预先为电源电缆套上压紧螺母、标配的垫圈和胶圈，拧紧螺纹接头。

如果使用以太网电口通讯预先为通讯电缆套上压紧螺母、标配的垫圈和胶圈，通讯电缆穿入摄像机内将水晶头用工具在电缆头压好。拧紧螺纹接头。

如果使用光纤通讯预先为 SC 接头的光纤尾纤套上压紧螺母、标配的垫圈和胶圈，尾纤 SC 接头穿入摄像机插入光电转换板的 SC 光口。拧紧螺纹接头。

### 5.3.3 盖、壳体的安装

盖组件中的板和盖板之间配有密封垫片，万一需要拆卸时应当注意其密封性能；另外注意壳体中绝缘板的安装，装配结束后测量其绝缘电阻应当不低于  $50M\Omega$ 。后盖中央是外接地螺栓，设备安装时应当与大地可靠连接。

## 6、故障分析与排除

摄像机故障与处理表

故障现象	原因分析	排除方法	备注
无 图 像	电源断路	检查连线	自行排除
	信号线断路	检查连线	自行排除
	摄像机损坏	更换摄像机	与制造厂商联系
	镜头故障	更换镜头	与制造厂商联系

## 7、使用注意事项

- 7.1 本摄像机的玻璃应使用干净棉纱等定期（每周一次）擦去灰尘。
- 7.2 镜头应用光学镜头纸擦拭。移动摄像机时注意轻拿轻放。
- 7.3 用户不能随意更改摄像机的电路结构及元件参数，以免影响摄像机的防爆性能。
- 7.4 摄像机的外壳等重要配件，应从摄像机的生产厂家购买，严禁代用，以确保摄像机的防爆性能。

## 8、维护及保养

- 8.1 在使用前请仔细阅读使用说明书，按照操作步骤进行。
- 8.2 摄像机应指定专人维护和保养，维护人员须经过专业培训。

## 9、包装、运输、贮存

- 9.1 包装箱应有“小心轻放”等标志。

### 9.2 运输

包装后的摄像机在避免雨雪直接淋袭的条件下，可适用于水运、陆运及空运等各种运输方式。

### 9.3 贮存

包装后的摄像机应能在温度  $-10^{\circ}\text{C} \sim +40^{\circ}\text{C}$ ，相对湿度不大于 90% 的环境中贮存 12 个月。

## 10、开箱及检查

10.1 开箱检查应对照装箱单是否与物品名称、数量相符。

10.2 开箱时应注意不得损坏设备，开箱后应对照装箱单核对箱内部件是否相符，如有问题，请及时与厂家或经销商联系。



常州新泽监控设备有限公司  
地址：常州市武进区嘉泽镇  
<http://www.china-Ex.hk>  
电话：0519-83801008 传真：83806016  
邮编：213153