


XZQ600 系列 防爆高清高速球型摄像机 安装手册



本手册主要介绍  XZQ600 系列防爆高清高速球型摄像机安装和操作。
安装前，请熟悉本安装手册说明。



安全必读

警告：非专业人员不得擅自开盖！严禁带电开盖！

警告：潜在静电电荷危险，擦拭时只能用拧干湿布擦拭。

1、用途

XZQ600 系列防爆高清高速球型摄像机适用于 Ex d IIC T6 Gb/Ex tD A21 IP68 T80°C 爆炸性气体环境的场所。本摄像机是在严格的质量管理条件下生产的，可是若由于本产品的故障预计将引起重大事故或损失的应用场合，则必须设置安全保障装置，以防万一。

2 . 安装

① 本摄像机属于在爆炸环境下使用的监控产品，外壳上的标志牌注有“严禁带电开盖”字样，安装或维护时禁止带电开盖作业。

② 安装作业时，注意对隔爆面的保护，防止在拆装过程中磕碰造成隔爆面损伤，影响隔爆性能。

③ 正确安装引入装置和密封装置。使用填料的引入装置必须等填料固化后安装橡胶密封圈，同时拧紧压紧螺母，使之不借助专用工具不能打开，防止因紧固件或引入装置里的填料、橡胶密封圈装配不当，造成“失爆”或 IP 防护无效。

④ 摄像机受损或带有缺陷的部件时，请勿投入安装和运行，否则可能发生事故。

⑤ 在擦拭 PC 材料透明罩时，有潜在静电电荷危险，擦拭时只能用拧干湿布擦拭。

3 . 其他

绝对不能对隔爆摄像机进行改造。否则可能造成安全事故。

目 录

警告.....	0
一、 概述.....	2
二、 型号.....	2
三、 要求.....	2
3.1 工作环境条件.....	2
3.2 贮运环境条件.....	3
3.3 技术规范.....	3
3.4 防爆型式.....	3
3.5 防爆标志.....	3
3.6 规格.....	4
3.7 功能.....	4
四、 工作原理.....	5
五、 功能、防爆要求（技术特性）说明.....	5
六、 安装.....	5
七、 故障排除.....	7
八、 运输、储存.....	7
九、 附件.....	7
十、 质量保证.....	8
附： 干燥剂的使用.....	9

一、概述

XZQ600 系列防爆高清高速球型摄像机（以下简称摄像机）是新一代的防爆监控设备，它采用了更为先进的制造工艺，凭借成熟的质量管理体系作为保证，使得产品的质量、性能和外观在同类型的产品处于领先地位。该产品严格按照 GB3836.1-2010《爆炸性环境 第 1 部分：设备 通用要求》、GB3836.2-2010《爆炸性环境 第 2 部分：由隔爆外壳“d”保护的的设备》、GB12476.1-2013《爆炸性粉尘环境用电气设备 第 1 部分：通用要求》、GB12476.5-2013《爆炸性粉尘环境用电气设备 第 5 部分：外壳保护型“tD”》等标准设计制造，可广泛用于除煤矿外有气体爆炸危险环境和有可燃粉尘爆炸危险环境。

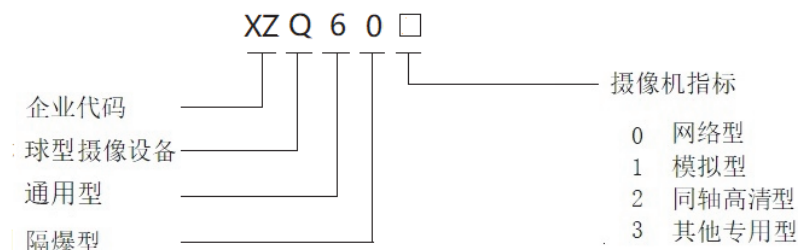
防爆合格证：CNEEx19.0093X

防爆标志：Ex d IIC T6 Gb/Ex tD A21 IP68 T80°C

防护等级：IP68

二、型号

本防爆高清高速球型摄像机为球型防爆摄像机，型号为 XZQ60□。具体定义如下图



具体产品型号如下：

型号	产品描述
XZQ600	网络型摄像机，H.265/H.264/MJPEG，数字宽动态，ICR 日夜型，定焦/变焦镜头(焦距范围可选)，130 万-500 万像素可选
XZQ601	模拟型摄像机，宽动态，ICR 日夜型，定焦/变焦镜头(焦距范围可选)，500TVL-1200TVL 可选。
XZQ602	同轴高清摄像机 HDTVI 格式视频输出，PAL 或 NTSC, BNC 头，超宽动态 ICR 日夜型，定焦/变焦镜头(焦距范围可选)，720P、1080P 可选。
XZQ603	其他专用型。

三、要求

3.1 工作环境条件：

- ① 环境温度：-40°C ~ +60°C；
- ② 平均相对湿度：不大于 95% (+25°C)；
- ③ 大气压力：80kPa ~ 106kPa；

- ④ 适用于爆炸性气体环境 1 区、2 区危险场所;
- ⑤ 适用于 IIA、IIB、IIC 级爆炸性气体环境;
- ⑥ 适用于可燃性粉尘环境 21 区、22 区;
- ⑦ 适用于温度组别为 T1—T6 的环境;
- ⑧ 适用于石油、石化、化工、航天航空、军工、码头港口、医药、油漆、纺织、酿酒、印染、粮食加工等爆炸性气体和爆炸性粉尘危险环境。

3.2 贮运环境条件:

- ① 高温: +60℃;
- ② 低温: -40℃;
- ③ 平均相对湿度: 95% (+25℃);

3.3 技术规范

3.3.1 供电电源

- 1、工作电压: 24VAC 工作电流: ≤1500mA
- 2、工作电压: 100VAC-240VAC (加装 AC/DC 电源适配器) 工作电流: ≤1000mA

3.3.2 摄像机电气指标

摄像机技术指标由选配产品的说明书给出。

3.3.3 球芯电气参数

- 1、水平及垂直范围 水平 360°; 垂直-5°-90°(自动翻转)
- 2、水平速度 水平键控速度: 0.1°-200°/s,速度可设
- 3、垂直速度 垂直键控速度: 0.1°-180°/s,速度可设
- 4、预置点: 300 个

3.3.4 机械指标

- 1、材质: 不锈钢 304 或者 316L
- 2、表面处理: 电抛光
- 3、安装方式: 室内外壁装(壁装支架-标配)室内外吊装(吊装支架-选配)

3.4 防爆型式

隔爆型 (气体防爆/粉尘防爆)

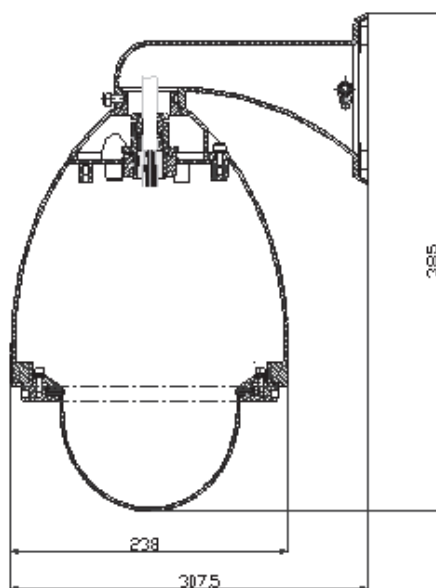
3.5 防爆标志

Ex d IIC T6 Gb/Ex tD A20 IP68 T80℃

3.6 规格

a)外形尺寸：307.5mm×238mm×385mm

b) 重量：12Kg

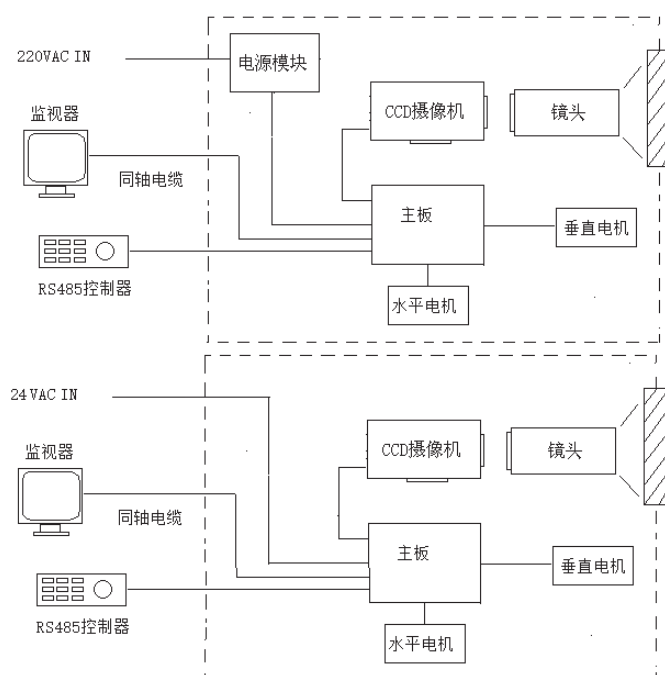


外形尺寸

3.7 功能

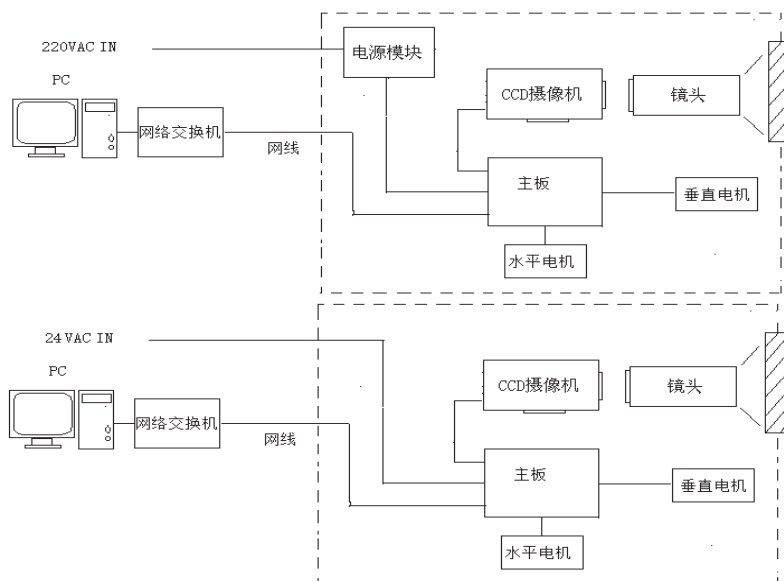
- 1) 在标准环境照度下能看清实物。
- 2) 通过选择输出方式，能将采集到的彩色图像转换为模拟视频信号输出。
- 3) 通过选择输出方式，摄像仪具有将采集到的彩色图像转换为以太网电信号输出。
- 4) 摄像仪的几种信号模式不同时具备，出厂时用户可以根据实际情况选择。

模拟视频光信号输出，接线图如下：



摄像机内部接线简单：摄像机电源（24VAC）直接接入电源端子(或电源适配器)对应的 24VAC 接线端子上，摄像机的 BNC 视频接口连接显示终端。

以太网电信号输出，接线图如下：



摄像机内部接线：摄像机电源（24V AC）直接接入电源端子(或电源适配器)对应的 24VAC 接线端子上，摄像机的 RJ45 接口连接网络交换机或 PC。

四、工作原理

摄像机内部由电源电路、摄像机、机芯以及辅助设备组成。设备工作时，由隔爆外壳内的电源端子(或电源适配器)向机芯提供 24VAC 的工作电源，机芯负责管理和控制云台动作及摄像机工作。摄像头将监测现场的场景图像信号传入显示终端。

安装网络摄像机时由内部的电源端子(或电源适配器)向摄像头提供 24VAC 的工作电源。摄像机输出以太网电信号，可通过网络交换设备传输到网络，PC 可通过网络调用现场监控画面。

五、功能、防爆要求（技术特性）说明

- 1) 进行结构设计时充分考虑了各种特殊情况，当设备内部产生火花时不致引起设备外部充满爆炸性混合物环境的爆炸；并且从保证外壳强度、各接合面的间隙、限制外壳最高表面温度来确保设备的防爆性能。
- 2) 隔爆外壳精加工后须按 GB3836.2 规定进行水压试验，以无渗漏、对隔爆型式无永久性损坏为合格。
- 3) 正常工作时，外壳表面最高温度不超过 85℃。
- 4) 摄像仪的观察窗采用钢化玻璃，能承受 GB3836-2010 规定的冲击和热剧变试验

六、安装

用户收到新仪器后，在进行现场安装之前，应将成套供应的仪器组件装配后，在地面与视频监测系统的相关设备连接，并按照摄像机的使用要求对仪器进行调试和设定，以确认仪器的各项性能

完好。具体操作参见对应型号摄像机的使用手册。

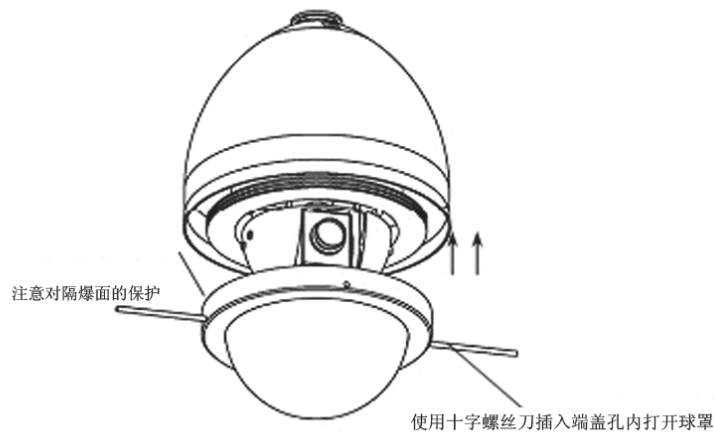
1)、安装注意事项

在进行安装之前，必须进行下列检查：

- a. 防爆标志是否符合爆炸性气体混合物环境使用；
- b. 所有防爆零部件无裂纹和无影响防爆性能的缺陷。
- c. 接地应当可靠。若不符合上述要求，应当停止使用。

2)、壁装式隔爆高速球安装步骤：

- (1) 架底面的安装孔为模板，在墙壁上画出打孔位置。
- (2) 孔并将 4 个 M8 膨胀螺钉安装到孔内。
- (3) 将隔爆外壳上盖及机芯安装于支架上,将电线电缆穿过壁挂架并用 M5 螺钉将球壳支架固定好。
- (4) 用 4 个 M8 螺母和垫片将支架固定到墙壁上。
- (5) 置好球机协议，波特率和地址。
- (6) 将隔爆外壳（含透明罩）与隔爆外壳上盖的隔爆螺纹旋紧。



分解时：

- a)、分解时用十字螺丝刀插入透明罩端盖孔内逆时针旋转，拆下透明罩端盖，注意不能碰伤螺纹隔爆面。（安装时顺时针旋转）
- b)、需要调整地址码、通信协议或安装摄像机时压住机芯上面两边的塑料卡扣，取下机芯即可。

注意：

特别提示：隔爆外壳与透明罩的压紧法兰严禁拆除，防止破坏隔爆性能及密封性能。若需硬件维修维护，请从隔爆防护罩上盖与隔爆防护罩的隔爆螺纹旋开。

安装球罩时请戴上保护手套以免划伤透明罩。

3) 引入装置的安装

引入装置需严格按照 GB3836.15-2000 爆炸性气体环境用电气设备第 15 部分-危险场所电气安装(煤矿除外)的要求安装。

4)、保养与维护（严禁在维护保养时带电开盖）：

- a) 本摄像仪的玻璃应使用干净棉纱等定期（每周一次）擦去灰尘。
- b) 镜头应用光学镜头纸擦拭。移动摄像机时注意轻拿轻放。
- c) 用户不能随意更改仪器的电路结构及元件参数，以免影响仪器的防爆性能。
- d) 仪器的外壳等重要配件，应从仪器的生产厂家购买，严禁代用，以确保仪器的防爆性能。

5)、电缆功能定义

出厂时，球机配备了一根综合电缆，该电缆从球机顶部出线孔引出，长度不小于 1.5 米；在使用时，只需要将综合电缆引入接线盒，与系统总线进行对接即可。

（综合电缆：一种特殊的电缆，一根综合电缆通常包含一组电源电缆、一组控制电缆、一组同轴电缆，因其结构合理、敷设方便，故而广泛应用在工业监控系统中。

名称	电源电缆（按线标接线）			信号线缆
功能	L	N	接地	超五类双绞线
颜色	黄	蓝	黄绿	

6)、电源和视频连接

在旋开隔爆外壳后,可以看到球机的主电路板.由于球机在出厂时已经完成了内部电缆连接，因此客户在使用前只需要对通讯速率和协议以及地址进行设置。(具体内容可参考选配产品说明书。)

7)、防爆接线盒配置

必须为球机配备防爆接线盒，接线盒引出的电缆必须进行防爆处理。

七、故障排除

故障现象	原因分析	排除方法	备注
无图像	电源断路	更换保险丝	自行排除
		检查连线	自行排除
	设置错误(网络)	重新设置	自行排除
	信号线断路	检查连线	自行排除
	摄像机损坏	更换摄像机	与制造厂商联系
图像模糊	镜头故障	更换镜头	与制造厂商联系
	信号干扰	排除或绕开干扰源	自行排除
	聚焦不正确	焦距调整	自行排除

八、运输、储存

经过包装的产品，在避免雨雪直接淋袭下，可选择各种方式运输；可在温度-40℃~60℃、相对湿度不大于 90%的环境中储存一年以上。

九、附件

用户在收到仪器时检查包装内应包括下列内容：

- 1) 防爆摄像机一台；
- 2) 使用说明书一本；
- 3) 产品合格证一张；

- 4) 干燥剂一份;
- 5) 装箱清单一张。

十、 质量保证

- 1)、对于本公司生产的防爆设备，承诺一年保修。
- 2)、产品保修期内，本公司提供免费维修或更换服务，但如有以下情形，将酌情收取材料成本工时费用：
 - a) 不按照使用说明书的规定进行操作导致损坏。
 - b) 雷击及不可抗力的自然灾害。
- 3)、若公司与用户之间另有书面承诺或约定，将严格按照承诺或约定的要求进行处理。

附：干燥剂的使用

在产品包装的附件中，含有袋装干燥剂。在设备安装到位、并且电气连接完毕后，将干燥剂放入设备腔体中，注意干燥剂的安装位置，应当避开电气连接部分，同时相对静止不易走脱，避免因干燥剂吸收饱和后造成线路故障。



常州新泽监控设备有限公司
地址：常州.武进.赤岸文体广场
电话：0519-83807007 83807008 83807009 83807270
售后：0519-83801008 传真：0519-83806016
<http://www.china-ex.hk>