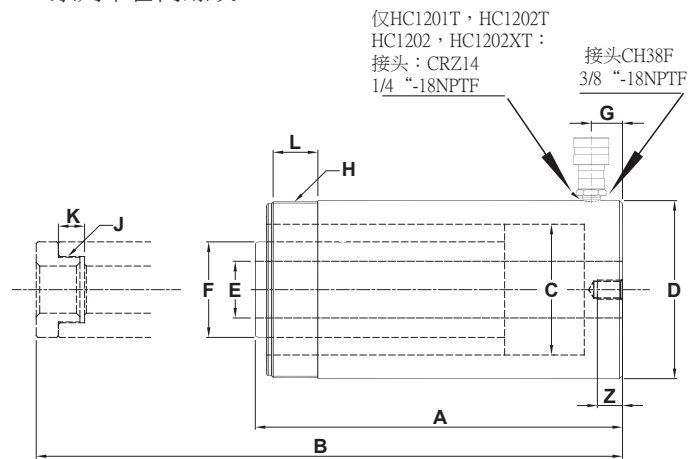


单作用中空式油缸

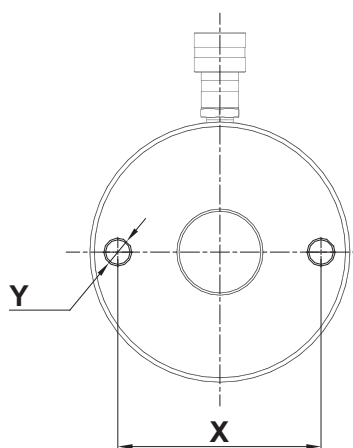
- 钢缆业拉紧的最佳配备
- 高强度回复弹簧提供更快回复速度
- 附外环螺牙保护环
- 全系列含高流量接头与防尘套
- XT 系列不含内螺纹



HC30 series



额定负载 公吨 (kN)	行程 (mm)	型号	有效面积 (cm ²)	额定负载内压 (bar)	扬升总 油量 (cm ³)	最低高 A (mm)	最伸长高 B (mm)	柱 塞			
								柱塞内径 E (mm)	柱塞外径 F (mm)	螺牙内螺牙 J (in)	内螺牙长 K (mm)
12 (132)	7.8	HC1201T	18.8	568	15	60.0	67.8	19.5	3.5	3/4"-16UN	16
12 (132)	41.0	HC1202	18.8	568	77	120.5	161.5	19.5	3.5	3/4"-16UN	16
12 (132)	41.0	HC1202T	18.8	568	77	120.5	161.5	19.5	3.5	3/4"-16UN	16
12 (132)	41.0	HC1202XT	18.8	568	77	120.5	161.5	19.5	3.5	-	-
12 (132)	76.0	HC1203XT	18.8	568	143	184.0	260.0	19.5	3.5	-	-
20 (221)	51.0	HC2002T	31.6	564	161	162.0	213.0	27.0	54.7	1 9/16"-16UN	10
20 (221)	154.0	HC2006T	31.6	564	487	306.0	460.0	27.0	54.7	1 9/16"-16UN	10
30 (286)	64.0	HC3002T	40.8	655	260	179.0	243.0	33.3	63.0 1	13/16"-16UN	17
30 (286)	155.3	HC3006T	40.8	655	633	330.7	486.0	33.3	63.0 1	13/16"-16UN	17
60 (589)	76.1	HC6003T	84.2	634	641	248.2	324.3	54.0	93.0	2 3/4"-16UN	17
60 (589)	152.3	HC6006T	84.2	634	641	248.2	324.3	54.0	93.0	2 3/4"-16UN	17
100 (1000)	76.1	HC10003T	142.8	623	1087	254.0	330.1	79.0	125.0	4"-16UN	21



型号	油缸 内径 C (mm)	油缸 外径 D (mm)	油缸颈部螺纹		底座至油 口距离 G (mm)	底部固定孔			重量 (kgs)
			螺牙规格 H (in)	长度 L (mm)		螺栓孔距离 X (mm)	螺牙规格 Y (in)	螺牙长度 Z (mm)	
HC1201T	55	70.0	2 3/4"-16	30.0	15	50.8	5/16"-18UNC	9.0	1.5
HC1202	55	70.0	2 3/4"-16	30.0	77	50.8	5/16"-18UNC	9.0	2.8
HC1202T	55	70.0	2 3/4"-16	30.0	77	50.8	5/16"-18UNC	9.0	2.8
HC1202XT	55	70.0	2 3/4"-16	30.0	77	50.8	5/16"-18UNC	9.0	2.8
HC1203XT	55	70.0	2 3/4"-16	30.0	143	50.8	5/16"-18UNC	9.0	3.9
HC2002T	75	99.5	3 7/8"-12	38.0	19.0	82.5	3/8"-16UNC	9.4	7.2
HC2006T	75	99.5	3 7/8"-12	38.0	19.0	82.5	3/8"-16UNC	9.4	13.4
HC3002T	85	114.3	4 1/2"-12	42.2	23.0	92.0	3/8"-16UNC	14.0	10.4
HC3006T	85	114.3	4 1/2"-12	42.2	23.0	92.0	3/8"-16UNC	14.0	19.5
HC6003T	125	158.8	6 1/4"-12	48.5	27.0	130.0	1/2"-13UNC	14.0	29.8
HC6006T	125	158.8	6 1/4"-12	48.5	27.0	130.0	1/2"-13UNC	14.0	36.8
HC10003T	165	213.0	8 3/8"-12	60.5	27.0	178.0	5/8"-11UNC	19.0	51.4