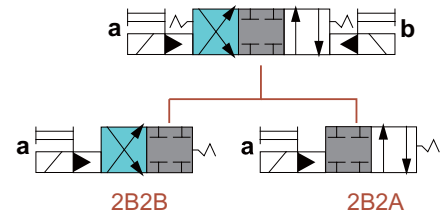
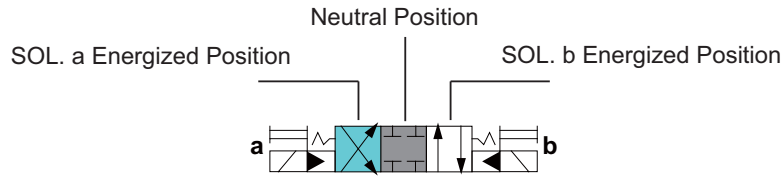
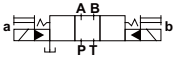
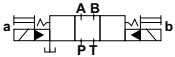
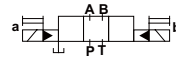
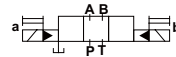
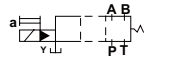
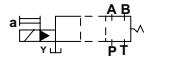





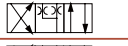









【 GRAPHICAL SYMBOLS 】

(Example) In Case Of Spool Type "3C2"

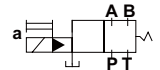
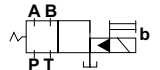
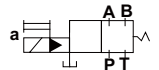
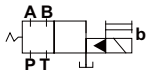


- 1) 範例: 三種切換位置, 在不通電情況下, 彈簧復歸中立位置(3C)搭配軸心型式"2", 訂購代號為"3C2".
- 2) 範例: 兩種切換位置, 在不通電情況下, 夾片定位(2D)搭配軸心型式"2", 訂購代號為"2D2".
- 3) 範例: 兩種切換位置, 在不通電情況下, 彈簧復歸原始位置(2B)搭配軸心型式"2"(且逆向組裝), 訂購代號為"2B2(L)".
- 4) 油壓記號(2B, 2D, 2N)中的虛線代表的是瞬間切換時油的流通情況.

三種切換位置 彈簧復歸中立 訂購型號: "3C"+軸心型式	油壓記號	兩種切換位置 沒有彈簧復歸中立 訂購型號: "2N"+軸心型式	油壓記號	兩種切換位置 彈簧復歸原始位置 訂購型號: "2B"+軸心型式	油壓記號
					

軸心型式	油壓記號	軸心型式	油壓記號	軸心型式	油壓記號	軸心型式	油壓記號	軸心型式	油壓記號
"2"		"3"		"4"		"40"		"5"	
"60"		"7"		"8"		"85"		"9"	
"10"		"11"		"12"					

- 1) 範例: 兩種切換位置, 彈簧復歸原始位置(2B)搭配軸心型式"2B", 訂購代號為"2B2B".
- 2) 範例: 兩種切換位置, 彈簧復歸原始位置(2B)搭配軸心型式"2B"並且逆向組裝 "2B2BL".
- 3) 此系列電磁閥能採用三種切換位置(3C)中的中立位置(不通電時的情況)及單一邊線圈通電的位置, 兩種位置相互搭配組合使用.

兩種切換位置 彈簧復歸原始位置 訂購型號: "2B"+軸心型式	油壓記號		兩種切換位置 彈簧復歸原始位置 訂購型號: "2B"+軸心型式	Graphical Symbol	
	標準組裝	逆向組裝 訂購型號: 軸心型式+"L"		標準組裝	逆向組裝 訂購型號: 軸心型式+"L"
					

軸心型式	油壓記號		軸心型式	油壓記號	
2A			2B		
3A			3B		
4A			4B		
40A			40B		
5A			5B		
60A			60B		
7A			7B		
8A			8B		
9A			9B		
10A			10B		
11A			11B		
12A			12B		

A

A

【DSHG-04】

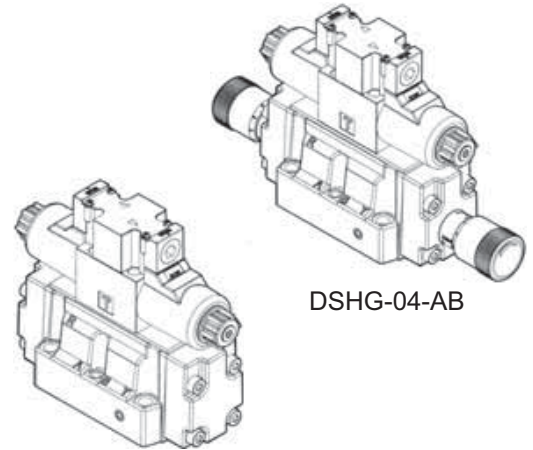
ISO 4401-AD-07-4-A, NG 16

※規格

型號	最大流量 (l/min)/(U.S.GPM)	最高壓力 (MPa)/(PSI)	最高引導壓力 (MPa)/(PSI)	重量 (kg)
DSHG-04	300(79.3)	31.5(4570)	25(3630)	6.2
DSHG-04-AB				8
型號	最低引導壓力 (MPa)/(PSI)	最高回油孔背壓 MPa(PSI)		最高操作頻率 (Cycles/Min)
DSHG-04	0.8(120)	外部回油	內部回油	120
DSHG-04-AB		21(3050)	16(2320)	

※配件

型號	內六角螺絲				O 型環			
	歐洲設計標準		北美設計標準		P9		P22A	
DSHG-04	M6 × 45 Lg.		1/4-20 UNC × 1-3/4 Lg.		2 Pcs	2 Pcs		
	M10 × 50 Lg.		3/8-16 UNC × 2 Lg.		4 Pcs	4 Pcs		



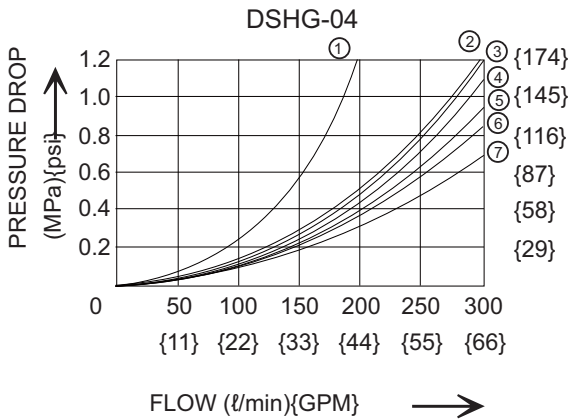
DSHG-04

DSHG-04-AB

※訂購型號說明

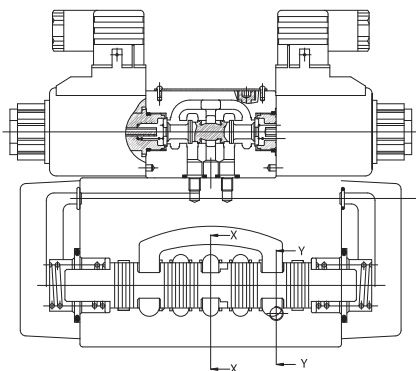
DSHG	04	3C60	AB	(E)	(T)	(90)
系列編號	尺寸 04 : NG16	軸心型式	調整手把	OMIT:內部引導 E:外部引導	T:內部回油 OMIT:外部回油	設計編號 省略: DIN 912 公制螺絲 90: UNC 螺絲 (北美設計標準)

※性能曲線

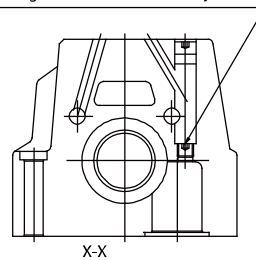


軸心型式	壓降曲線編號				
	P→A	B→T	P→B	A→T	P→T
2	5	4	5	6	---
3	5	3	5	5	7
4	5	3	5	5	---
40	5	4	5	6	---
5	7	4	5	5	5
6	5	3	5	6	1
60	7	5	7	7	2
7	5	4	5	6	---
9	5	4	5	6	---
10	5	2	5	6	---
11	6	4	5	6	---
12	5	4	5	5	---

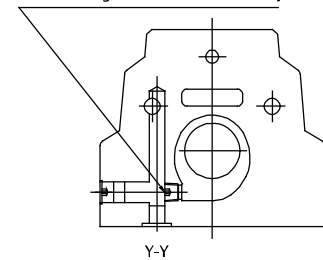
※功能描述



Without Plug When valve is Internally Piloted

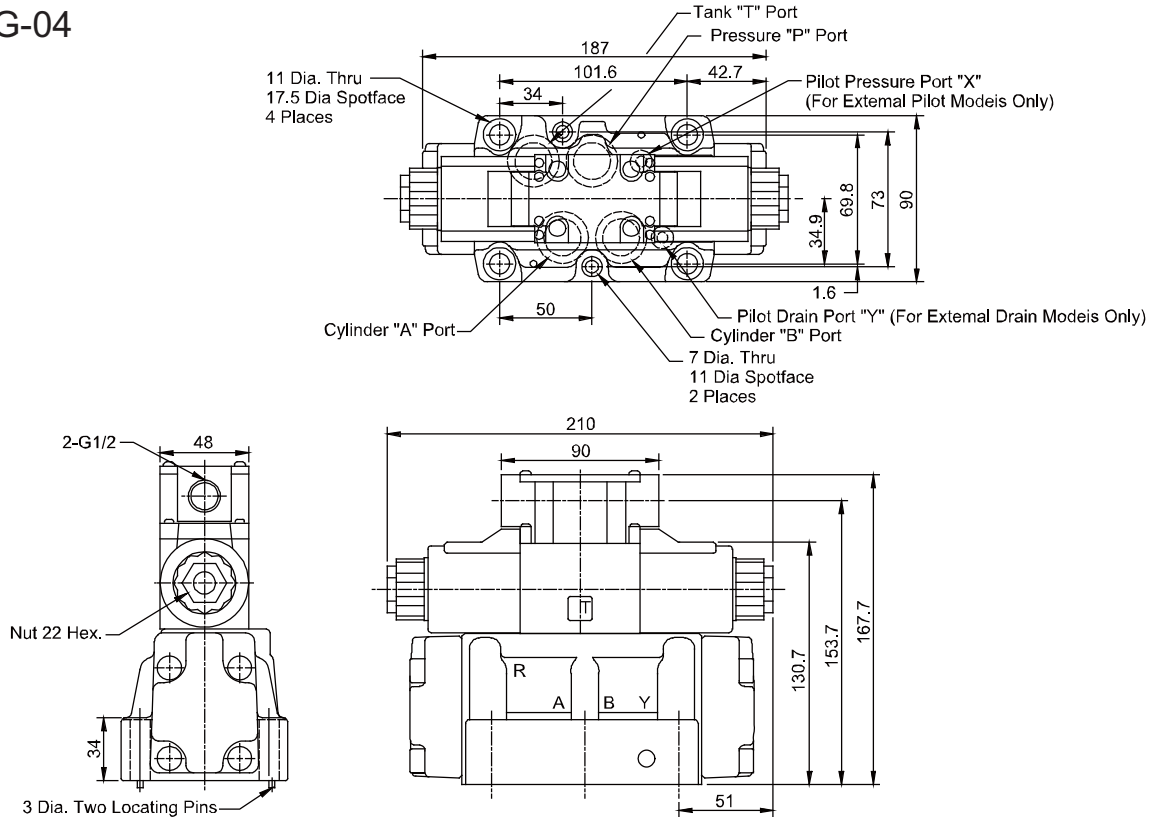


Without Plug When valve is Internally Drained



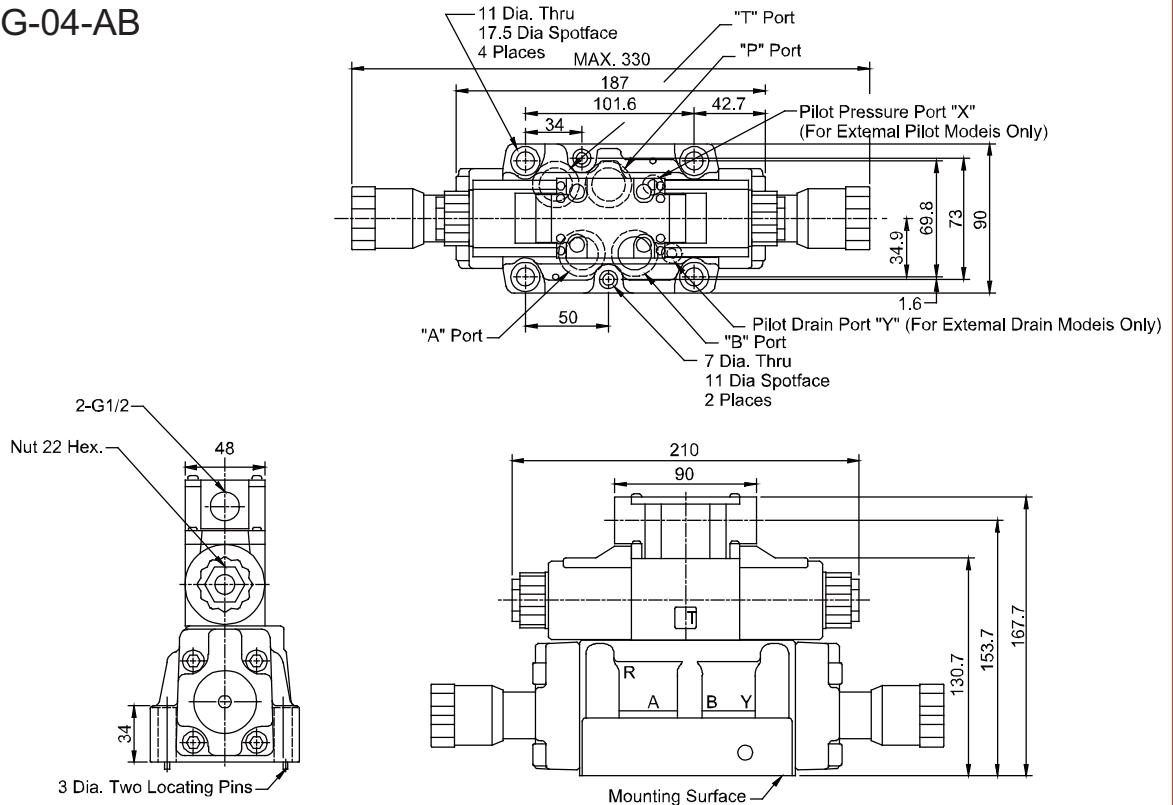
外觀尺寸

DSHG-04



外觀尺寸

DSHG-04-AB



A

【DSHG-06】

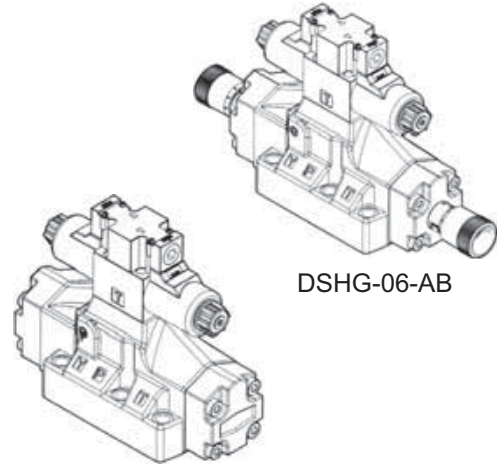
ISO 4401-AE-08-4-A, NG-25

※規格

型號	最大流量 (l/min)/(U.S.GPM)	最高壓力 (MPa)/(PSI)	最高引導壓力 (MPa)/(PSI)	重量 (kg)
DSHG-06	500(132)	31.5(4570)	25(3630)	12
DSHG-06-AB				14
型號	最低引導壓力 (MPa)/(PSI)	最高回油孔背壓 MPa(PSI)		最高操作頻率 (Cycles/Min)
DSHG-06	0.8(120)	Ext.Drain	Int.Drain	120
DSHG-06-AB		21(3050)	16(2320)	

※配件

型號	內六角螺絲			O 型環	
	歐洲設計標準	北美設計標準		P14	2 Pcs
DSHG-06	M12 × 60 Lg.	1/2-13 UNC × 2-1/2 Lg.	6 Pcs	P32	4 Pcs



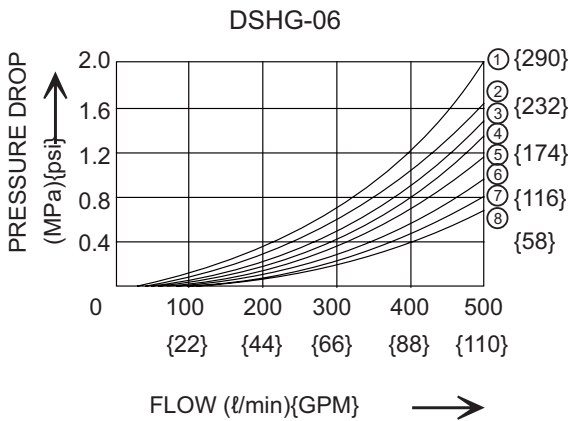
DSHG-06-AB

DSHG-06

※訂購型號說明

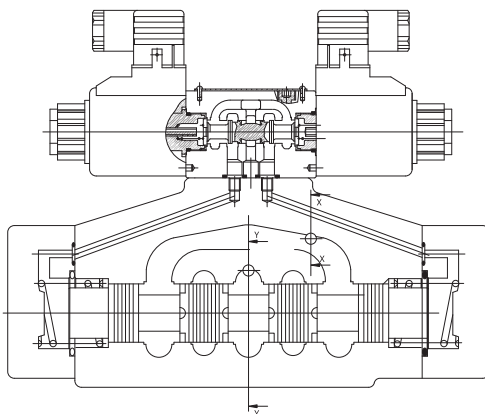
DSHG	06	3C60	AB	(E)	(T)	(90)
系列編號	尺寸 06 : NG25	軸心型式	調整手把	OMIT:內部引導 E:外部引導	T:內部回油 OMIT:外部回油	設計編號 省略: DIN 912 公制螺絲 90: UNC 螺絲 (北美設計標準)

※性能曲線

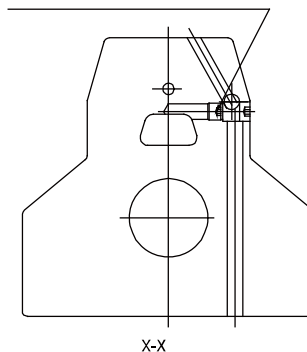


軸心型式	壓降曲線編號				
	P→A	B→T	P→B	A→T	P→T
2	8	5	8	7	---
3	6	4	6	7	4
4	8	5	8	7	---
40	8	5	8	7	---
5	8	4	5	7	1
6	5	3	5	4	1
60	6	5	6	7	1
7	6	4	6	7	---
9	6	4	6	7	---
10	8	5	8	7	---
11	8	4	5	7	---
12	8	5	8	7	---

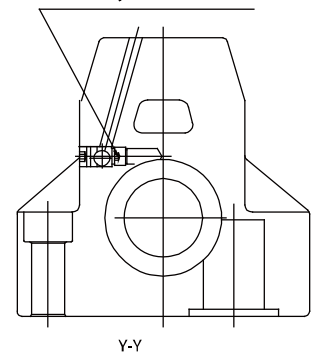
※功能描述



Without Plug When valve
Is Internally Drained

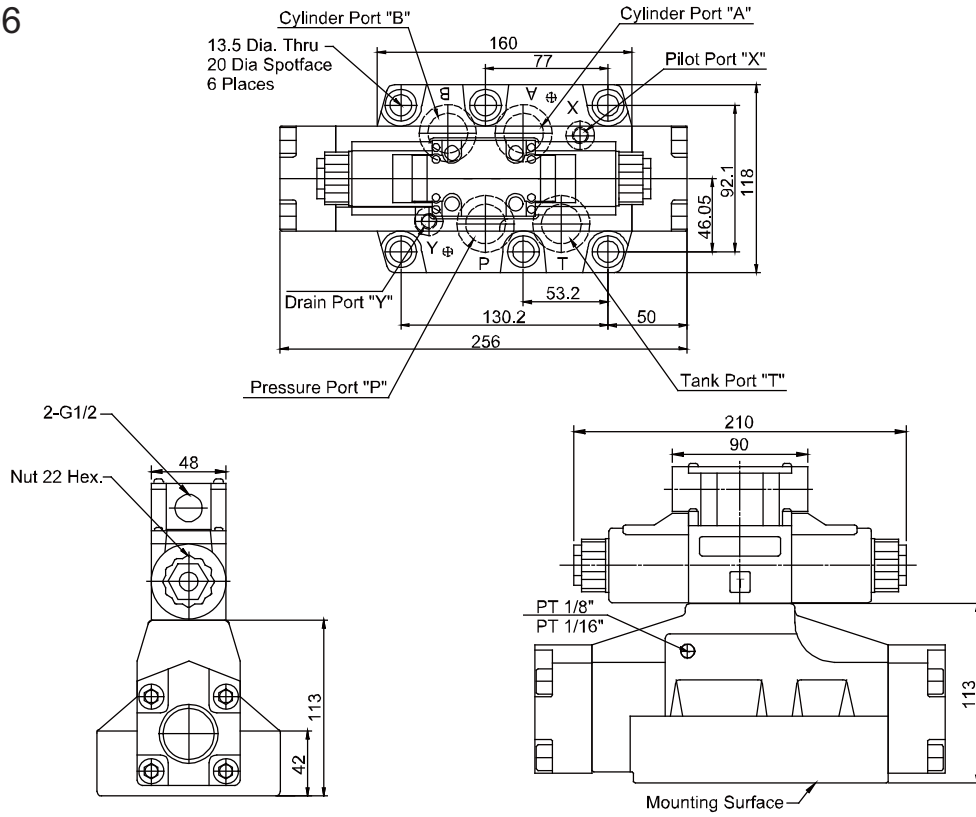


Without Plug When valve
Is Internally Piloted



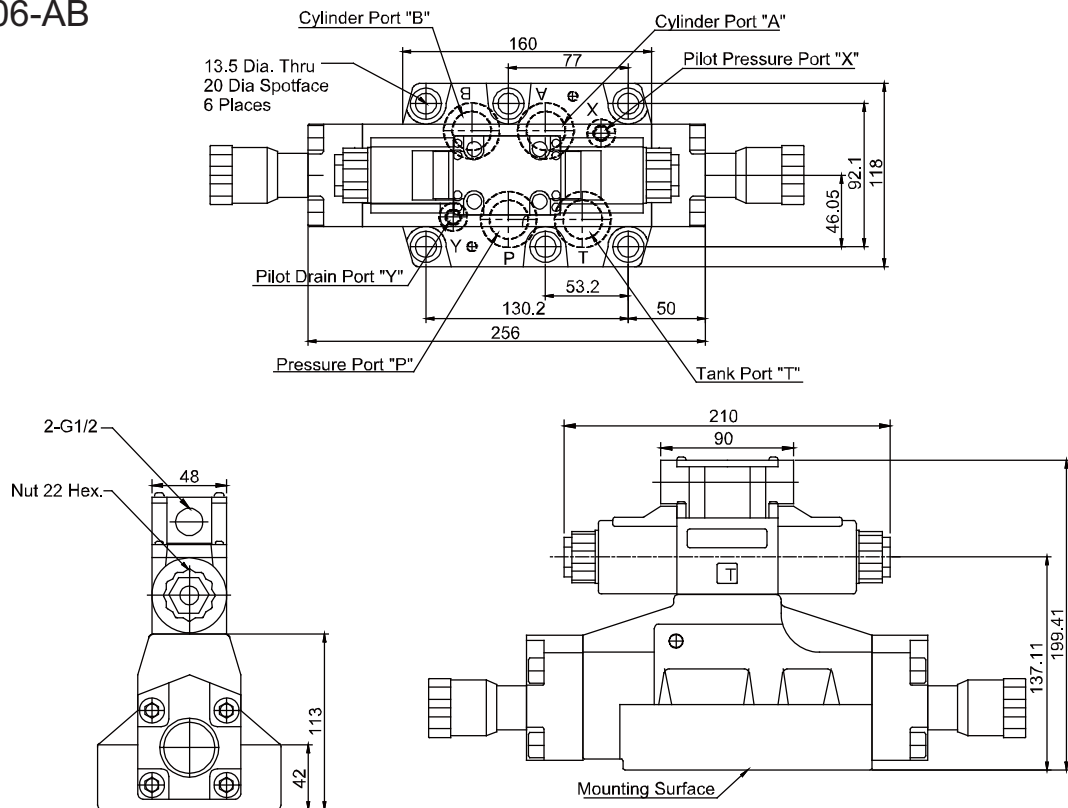
外觀尺寸

DSHG-06



外觀尺寸

DSHG-06-AB



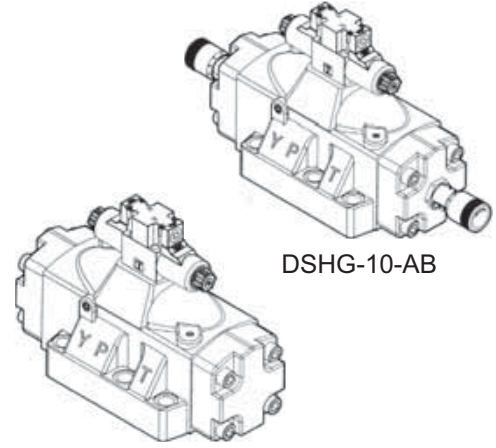
A

【DSHG-10】

ISO 4401-AF-10-4-A, NG 32

※規格

型號	最大流量 (l/min)/(U.S.GPM)	最高壓力 (MPa)/(PSI)	最高引導壓力 (MPa)/(PSI)	重量 (kg)
DSHG-10	1100(291)	31.5(4570)	25(3630)	50
DSHG-10-AB				51.5
型號	最低引導壓力 (MPa)/(PSI)	最高回油孔背壓 MPa(PSI)		最高操作頻率 (Cycles/Min)
DSHG-10	1.0(150)	Ext.Drain	Int.Drain	110
DSHG-10-AB		21(3050)	16(2320)	



DSHG-10-AB

DSHG-10

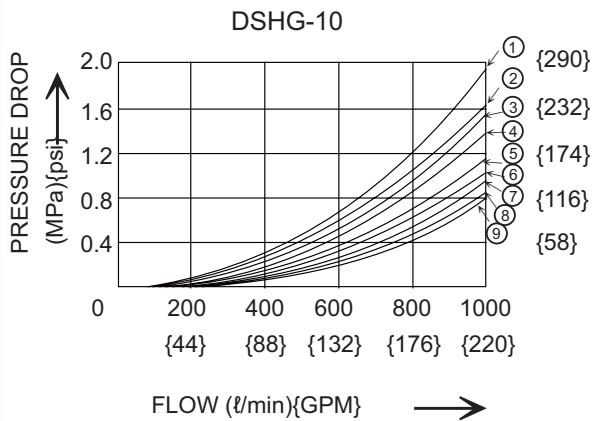
※配件

型號	內六角螺絲			O 型環	
	歐洲設計標準	北美設計標準			
DSHG-10	M20 × 75 Lg.	3/4-10 UNC × 3 Lg.	6 Pcs	P20 P42	2 4 Pcs

※訂購型號說明

DSHG	10	3C60	AB	(E)	(T)	(90)
系列編號	尺寸 10 : NG32	軸心型式	調整手把	OMIT:內部引導 E:外部引導	T:內部回油 OMIT:外部回油	設計編號 省略: DIN 912 公制螺絲 90: UNC 螺絲 (北美設計標準)

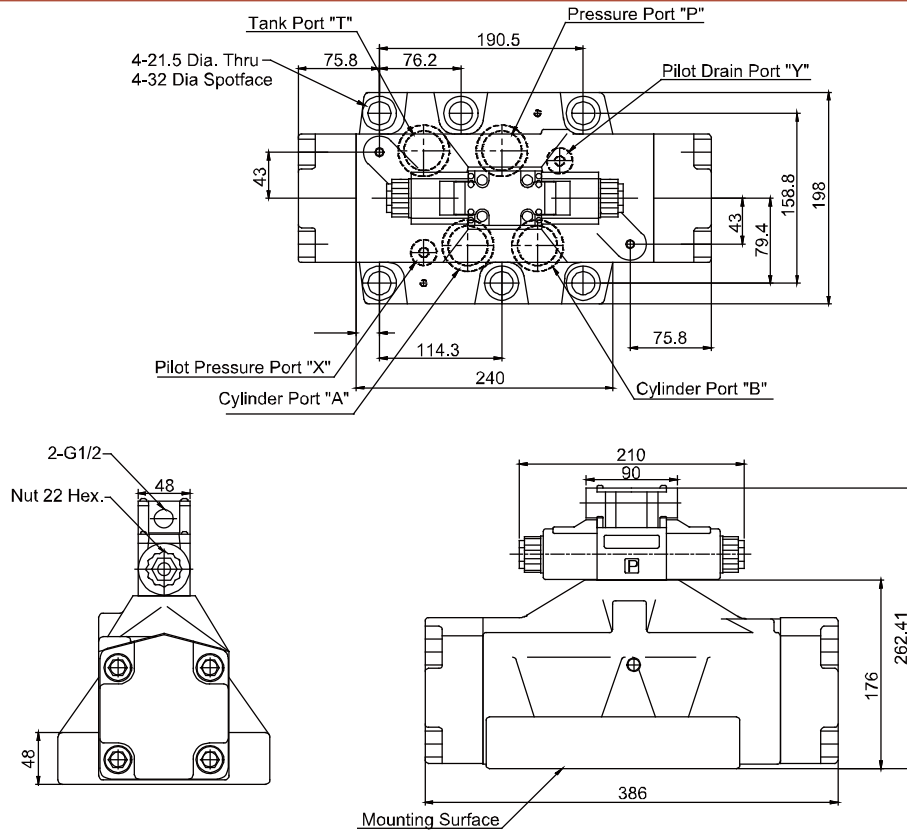
※性能曲線



軸心型式	壓降曲線編號				
	P→A	B→T	P→B	A→T	P→T
2	9	6	9	8	---
3	7	6	7	7	5
4	9	6	9	6	---
40	9	6	9	8	---
5	9	6	8	6	1
6	5	3	5	4	2
60	8	5	8	5	2
7	7	6	7	7	---
9	7	6	7	8	---
10	9	5	9	8	---
11	9	6	8	7	---
12	9	7	9	6	---

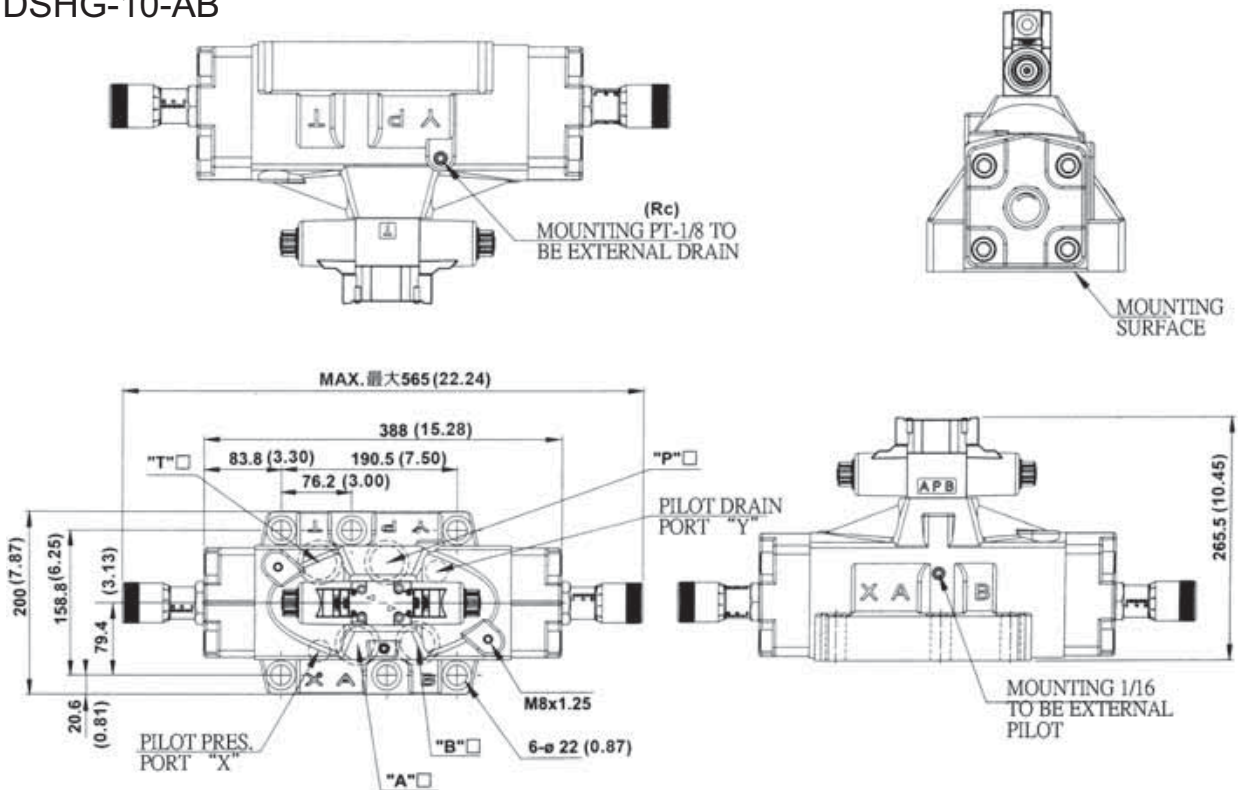
DSHG-10

外觀尺寸



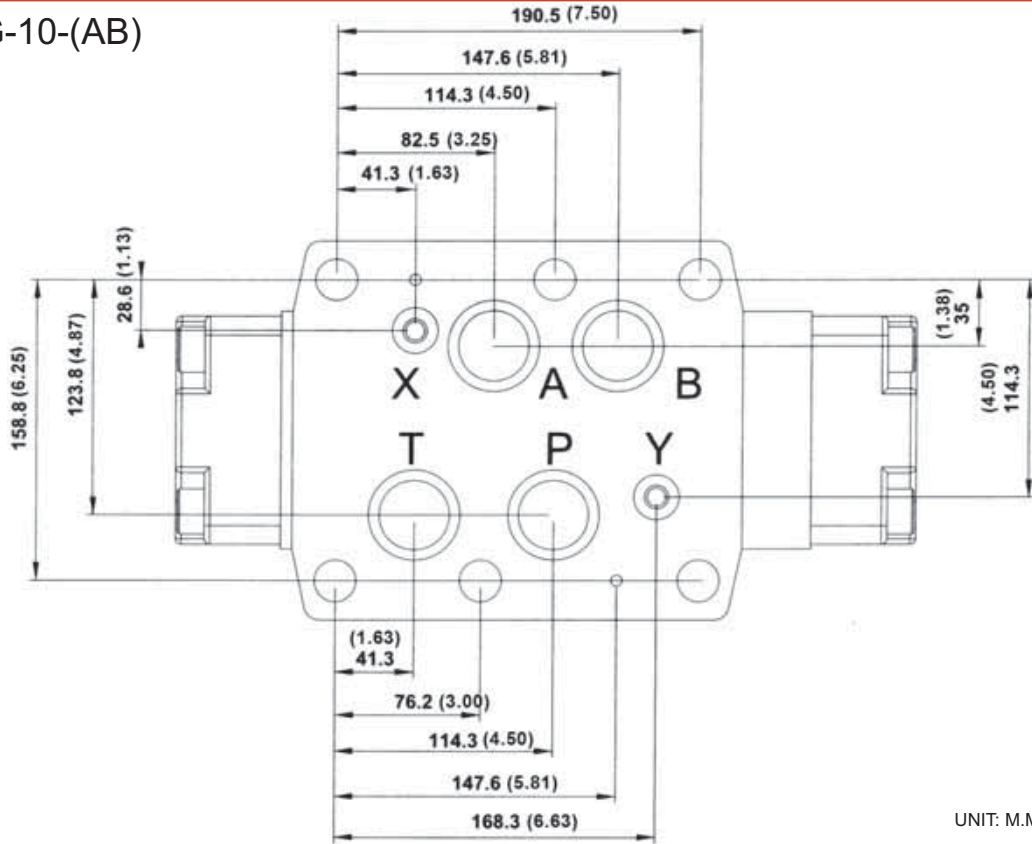
外觀尺寸

DSHG-10-AB



DSHG-10-(AB)

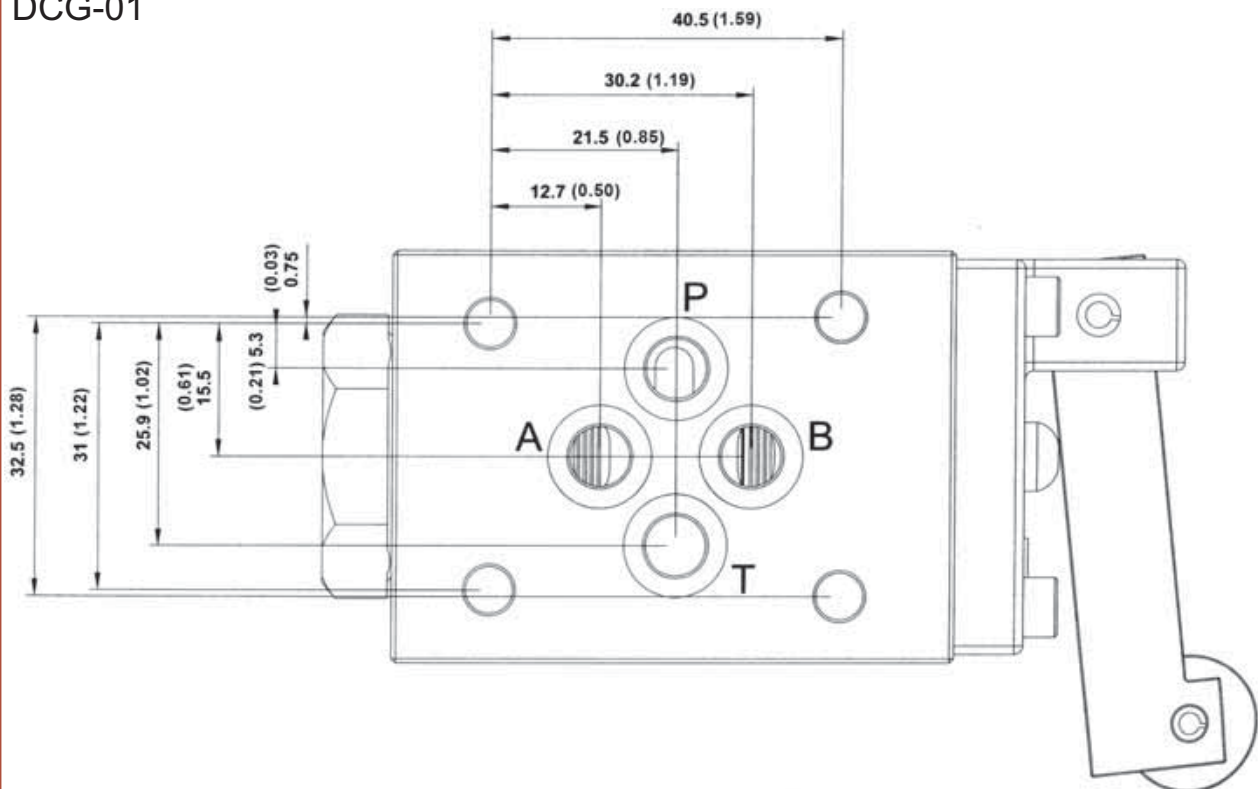
外觀尺寸



UNIT: M.M.(INCHES)

DCG-01

外觀尺寸



UNIT: M.M.(INCHES)