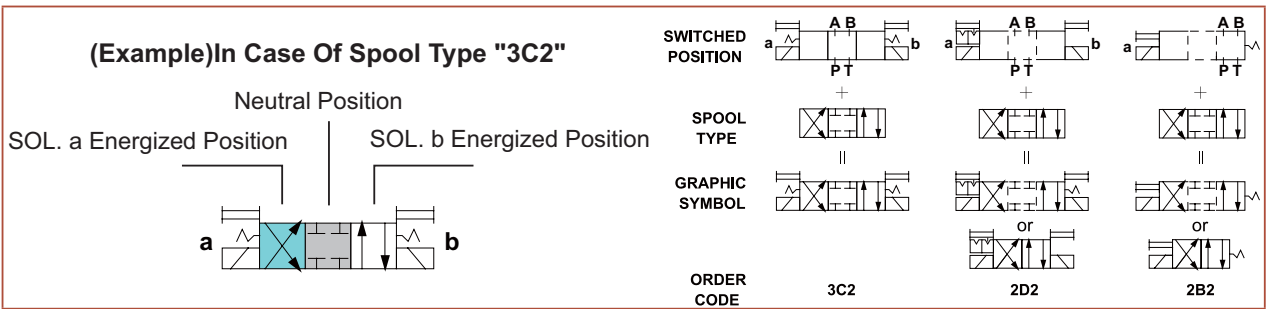
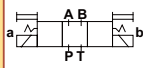
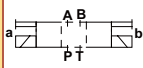
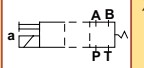
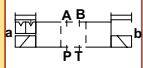




















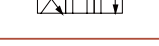























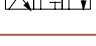



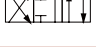





【油壓記號】



- 範例：三種切換位置，在不通電情況下，彈簧復歸中立位置(3C)搭配軸心型式"2"，訂購代號為"3C2"。
- 範例：兩種切換位置，在不通電情況下，夾片定位(2D)搭配軸心型式"2"，訂購代號為"2D2"。
- 範例：兩種切換位置，在不通電情況下，彈簧復歸原始位置(2B)搭配軸心型式"2"(且逆向組裝)，訂購代號為"2B2(L)"。
- 油壓記號(2B, 2D, 2N)中的虛線代表的是瞬間切換時油的流通情況。

三種切換位置	油壓記號	兩種切換位置	油壓記號	兩種切換位置	油壓記號	兩種切換位置	油壓記號
彈簧復歸中立 訂購型號： "3C"+軸心型式		沒有彈簧復歸中立 訂購型號： "2N"+軸心型式		彈簧復歸原始位置 訂購型號： "2B"+軸心型式		沒有彈簧復歸中立， 使用夾片定位 訂購型號： "2D"+軸心型式	

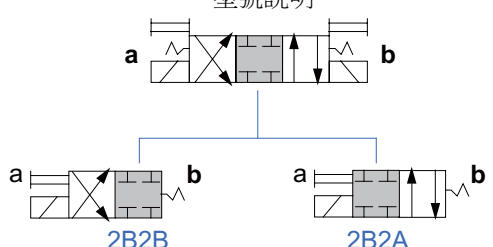
軸心型式	油壓記號	實例解說 (中立位置)	軸心 SWG-02	軸心 SWG-03	備註
"2"					Holds pump pressure and cylinder position at neutral. Care should be paid if used as a 2-position type because shock occurs when each port is blocked in transit.
"3"					Pump can be unloaded and actuator is floating at neutral. If a 2-position type is used, shock is reduced as each port is released to tank in transit.
"4"					Pump pressure is held and actuator is floated at neutral. 2-position type is used when system pressure is required to be held in transit. Shock during transit is less compared to spool type "2".
"40"					In a variation of spool type "4", a restrictor is provided in A-T and B-T ports. Making it faster at stopping the actuator.
"5"					It can be used when a pump is unloading at neutral and actuator is halted at one way flow.
"60"					Pump is unloading and actuator position held at neutral. Suitable for series operation. Shock is reduced as each port is released to tank on transit.
"7"					Mainly used as a 2-position type. Shock is reduced on transit.
"8"					Pump pressure and cylinder position is held at neutral in the same way as spool type "2". It is used as 2 way type.
"85"					
"9"					Regenerative circuit is provided at neutral.
"10"					Prevent actuator from one direction drift by leakage of P port at neutral.
"11"					Half actuator movement positively at B. T ports blocked. P.A port connected at neutral.
"12"					Prevent actuator from one direction drift by leakage of P port at neutral.

A

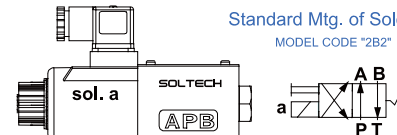
【油壓記號】

A

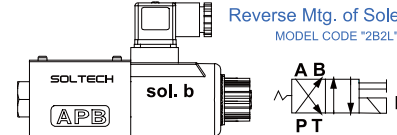
Model No. Explanation
型號說明



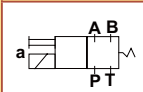
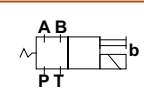
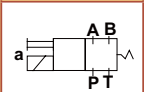
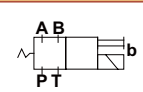
Standard Mtg. of Solenoid
MODEL CODE "2B2"



Reverse Mtg. of Solenoid
MODEL CODE "2B2L"



- 1) 範例: 兩種切換位置, 彈簧復歸原始位置(2B)搭配軸心型式"2B", 訂購代號為"2B2B".
- 2) 範例: 兩種切換位置, 彈簧復歸原始位置(2B)搭配軸心型式"2B"並且逆向組裝 "2B2BL".
- 3) 此系列電磁閥能採用三種切換位置(3C)中的**中立位置**(不通電時的情況)及**單一邊線圈通電的位置**, 兩種位置相互搭配組合使用.

兩種切換位置 彈簧復歸原始位置 訂購型號: "2B"+ 軸心型式	油壓記號		3D模擬圖像	兩種切換位置 彈簧復歸原始位置 訂購型號: "2B"+ 軸心型式	油壓記號		3D模擬圖像
	標準組裝	逆向組裝 訂購型號: 軸心型式+"L"			標準組裝	逆向組裝 訂購型號: 軸心型式+"L"	
							

軸心型式	油壓記號		3D 模擬圖像		軸心型式	油壓記號		3D 模擬圖像	
			SWG-02	SWG-03				SWG-02	SWG-03
2A					2B			與軸心型式 "2"~"12" 相同	
3A					3B				
4A					4B				
40A					40B				
5A					5B				
60A					60B				
7A					7B				
8A					8B				
9A					9B				
10A					10B				
11A					11B				
12A					12B				

【採購型號說明】

SWG	-	(H)	-	02	-	2B	2	(L)	-	A220	-	(S)	-	(N)	-	(90)
I		II		III		IV	V	VI		VII		VIII		IX		X

※ 型號內有“() ”的代表可以省略。

I) 系列編號

II) 省略: 31.5 MPa

315 kg/cm²(Bar)
4570 psi

H: 35 MPa

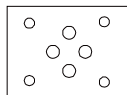
350 kg/cm²(Bar)
5070 psi

S: 緩衝型式(只適用直流電線圈)

III) 尺寸

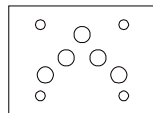
02: 1/4"

ISO4401-03-02-0-94
NFPA-D03
CETOP 3
DIN 24340 NG6



03: 3/8"

ISO 4401-AC-05-4-A
NFPA-D05(FORMERLY D02)
CETOP 5
DIN 24340 NG10



IV) 2B: 兩切換位置

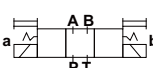
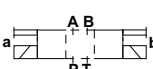
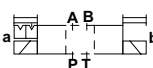
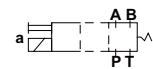
2B: 彈簧復歸原位

2D: 無彈簧復歸，
由夾片定位

2N: 無彈簧復歸

3C: 三切換位置

3C: 彈簧復歸中立位置

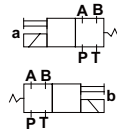


V) 軸心型式

(請參閱油壓記號·頁次 6)

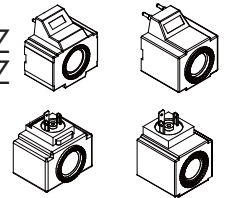
VI) 組裝方向

省略: 標準組裝
L: 逆向組裝

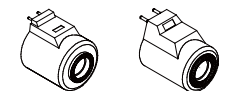


VII) 電壓

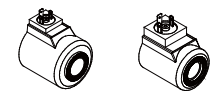
A110: AC 110V/50(60)HZ
A220: AC 220V/50(60)HZ
A24: AC 24V/50HZ
A240: AC 240V/50HZ
A380: AC 380V/50HZ



D12: DC 12V
D24: DC 24V
D48: DC 48V
D96: DC 96V



R1: RF 110V/50(60)HZ
(整流器)
R2: RF 220V/50(60)HZ
(整流器)



VIII) 線圈種類

省略: 樹脂封裝(標準型式)
S: 鍍銀鐵殼線圈
(Bosch Rexroth 型式)

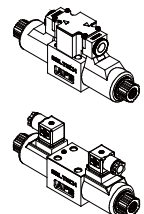
IX) 連接方式

省略: 接線盒式

N: 牛角型插頭(附 LED 燈)
DIN 43650
ISO 4400

N1: 牛角型插頭(沒附 LED 燈)

L: 出線式
SWP 型式連接器
DT04-2P 連接器



X) 安裝螺絲

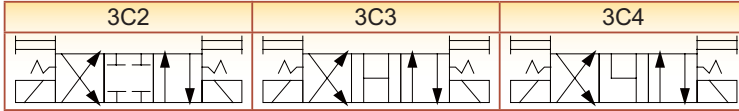
省略: DIN 912 標準
90: UNC 螺絲(北美設計標準)

A

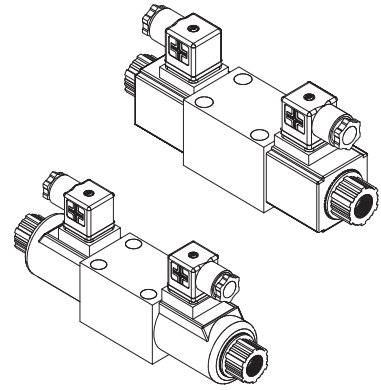
※規格

型號	最高操作壓力 (Kgf/cm ²)/(MPa)	允許背壓 (Kgf/cm ²)/(MPa)	額定流量 (l/min)	重量 (Kg)
SWG-VH-AC	720(72)	70(7)	8	2.1
SWG-VH-DC	720(72)	70(7)	8	2.4

※油壓記號



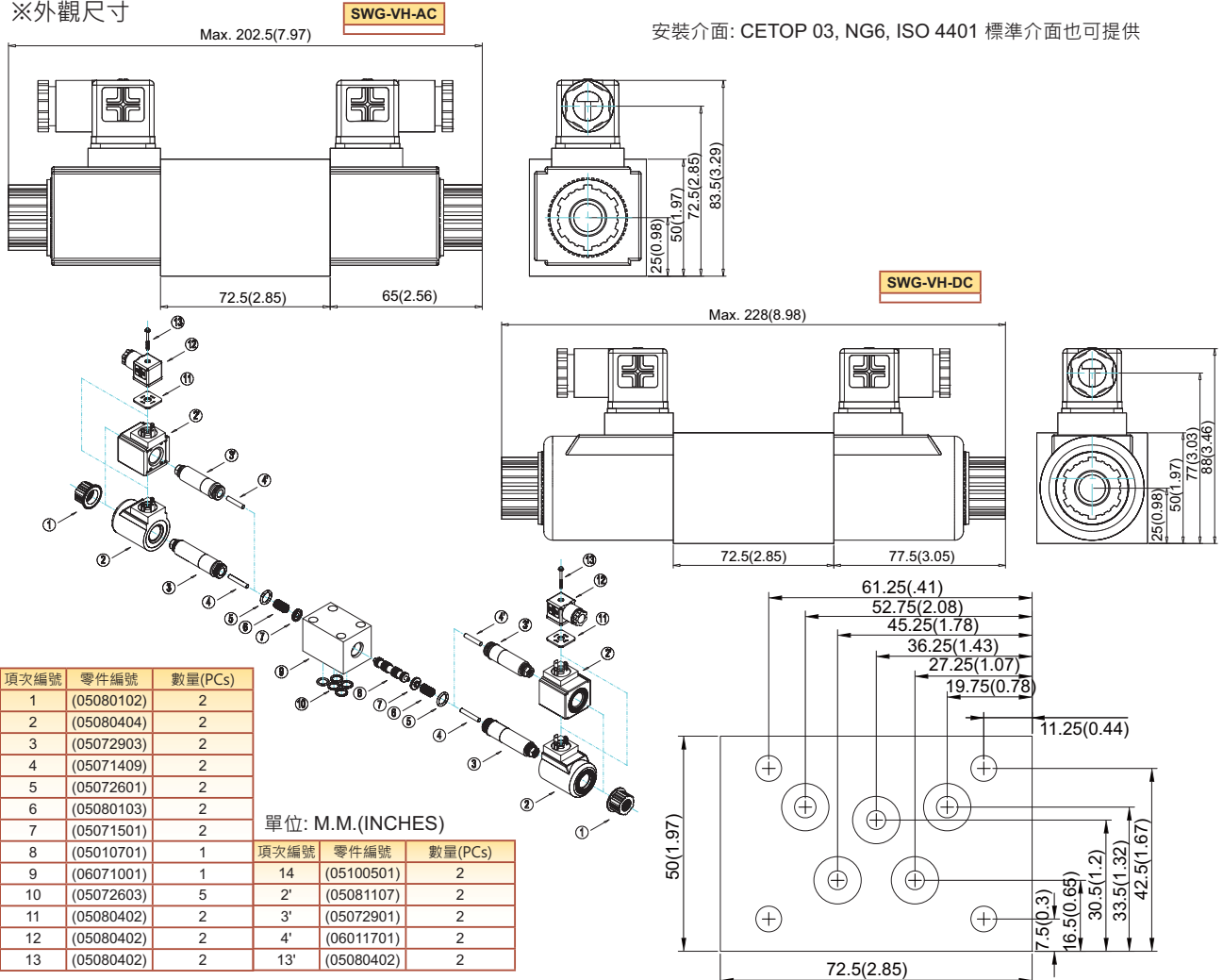
【SWG-VH】



※訂購型號說明

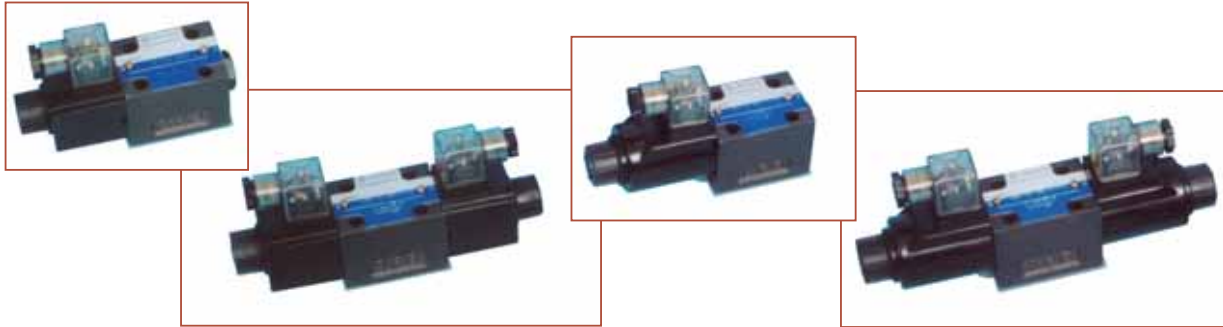
SWG	VH	3C2	D2	(N)	(90)
系列編號	72 MPa 720 Kg/Bar	軸心型式 請參閱SWG系列軸心型式	電壓 R1: AC 110V/50HZ AC 110V/60HZ R2: AC 240V/50HZ AC 220V/50HZ AC 220V/60HZ D1: DC 12V D2: DC 24V	接線型式 省略: 接線盒式 N: 牛角型插頭 DIN 43650 ISO 4400	設計編號 省略: DIN 912 螺絲 90: UNC 螺絲 (北美設計標準)

※外觀尺寸



【SWG-02】

"ISO4401-03-02-0-94、NFPA-D03、CETOP 3、DIN 24340 NG6"



■ 符合歐盟電磁相容CE標準規範

The apparatus meets the requirements of the following standards and hence fulfills the requirements of EMC Directive 89/336/EEC as amended by Directives 92/31/EEC and 93/68/EEC within CE marking requirement.

EN61000-6-3 : 2001+A11 : 2004 : CISPR 22 : 1997+A1:2000+A2 : 2002 Class B,
IEC61000-3-2 : 2000, modified
EN61000-3-3 :1994+A1:2001
EN61000-6-1 : 2001 : IEC61000-4-2 :1995+A1:1998+A2: 2000
IEC61000-4-3 : 2002, IEC61000-4-4 :2004
IEC61000-4-5 : 1995+A1:2000 IEC61000-4-6 :1996+A1:2000
IEC61000-4-8 : 1993+A1:2000 IEC61000-4-11:1994+A1:2000.

■ 持續並穩定的作動

伴隨強力電磁鐵與彈簧，讓此系列閥能夠在油污的環境下穩定的操作。在標準的操作情況之下，能夠承受一千萬次的作動次數。

■ 高品質/合理的價格

所有的產品皆經過100%的測試，並經由專業的自動化機械加工而成。並且提供合理的價格以提高產品競爭力。

■ 維修容易

插入式的線圈，所有的軸心與閥體皆能互換，且線圈中的導磁管頭設計成六角頭，以減少安裝時損壞已方便拆卸。

■ 高效能表現【SWG-H 系列】

高壓力(up to 35MPa), 大流量系列, 提供低壓力損失。如需更多資訊請詢問當地經銷商

■ 專業客製化

能夠根據客戶要求下去設計生產製造出符合客戶需求的產品。

※ 安裝螺絲：

描述	內六角螺絲(4 pcs.)	鎖緊力矩
台灣設計標準	02 : M5 × 45 Lg 02	0.5 - 0.7Kgf m(43 - 60 in. lbs)
歐規設計標準		
北美設計標準	No.10 - 24 UNC × 1 - 3/4 Lg.	

★螺絲會按照表格內標準隨產品出貨

※ 規格：

最高操作壓力 (kgf/cm ²)	額定流量 (l/min.)	T孔承受背壓 (kg/cm ²)	最多操作次數 (cycle/min.)	油品清潔度 (Micron.)	操作環境(°C)	重量 (kgs)
315 (31.5 Mpa) (4570 psi)	65 (17.1gpm)	160 (16 MPa) (2320 psi)	240	25 β ₂₅ ≥ 75	-5 ~ 60	3C、2D、2N AC:2 DC:2.3 2B AC:1.7 DC:1.8

★軸心型式 "5", "6", "60" 最高操作壓力：250 kgf/cm²(25MPa, 3630psi)

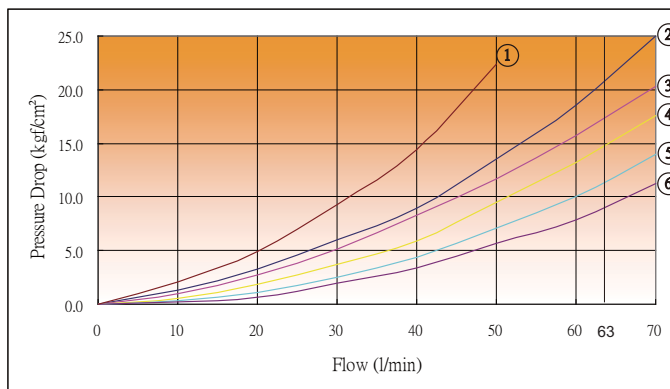
※ 線圈性能：

電源供應	電壓 (V)	頻率 (HZ)	額定電壓時的電流		
			啟動電流(A)	保持電流(A)	消費電力 (W)
AC	A110	50	1.6	0.46	
		60	1.4	0.32	
			1.5	0.39	
	A120	50	1.3	0.38	
		60	1.2	0.27	
	A220	50	0.80	0.23	
		60	0.70	0.16	
	A240		50	0.67	
		60	0.59	0.13	
	DC	D12			
D24				1.1	

★線圈絕緣等級: H 等級

※ 效能曲線圖：

Test fluid viscosity: 35 cst(175ssu)
Test temperature: 50°C (122°F)



軸心型式	P→A	B→T	P→B	A→T	P→T
3C2	5	5	5	5	-
3C3	6	6	6	6	4
3C4	5	6	5	6	-
3C40	5	5	5	5	-
3C5	1	1	1	1	4
3C6	1	1	1	1	4
3C60	1	1	1	1	4
3C7	6	5	6	5	-
3C8	5	5	5	6	-
3C9	6	5	6	5	-
3C10	5	6	5	5	-
3C11	6	5	5	5	-
3C12	5	5	5	6	-
2D2	5	2	5	2	-
2D3	6	3	5	3	-
2B2	2	2	5	5	-
2B3	3	3	5	5	-

【SWG-03】

"ISO4401-AC-05-4-A、NFPA-D05、CETOP 5、DIN 24340 NG10"



■ 符合歐盟電磁相容CE標準規範

The apparatus meets the requirements of the following standards and hence fulfills the requirements of EMC Directive 89/336/EEC as amended by Directives 92/31/EEC and 93/68/EEC within CE marking requirement.

EN61000-6-3 : 2001+A11 : 2004 : CISPR 22 : 1997+A1:2000+A2 : 2002 Class B,
IEC61000-3-2 : 2000, modified
EN61000-3-3 :1994+A1:2001
EN61000-6-1 : 2001 : IEC61000-4-2 :1995+A1:1998+A2: 2000
IEC61000-4-3 : 2002, IEC61000-4-4 :2004
IEC61000-4-5 : 1995+A1:2000 IEC61000-4-6 :1996+A1:2000
IEC61000-4-8 : 1993+A1:2000 IEC61000-4-11:1994+A1:2000.

■ 持續並穩定的作動

伴隨強力電磁鐵與彈簧，讓此系列閥能夠在油污的環境下穩定的操作。在標準的操作情況之下，能夠承受一千萬次的作動次數。

■ 高品質/合理的價格

所有的產品皆經過100%的測試，並經由專業的自動化機械加工而成。並且提供合理的價格以提高產品競爭力。

■ 維修容易

插入式的線圈，所有的軸心與閥體皆能互換，且線圈中的導磁管頭設計成六角頭，以減少安裝時損壞已方便拆卸。

■ 高效能表現【SWG-H 系列】

高壓力(up to 35MPa), 大流量系列, 提供低壓力損失。如需更多資訊請詢問當地經銷商

■ 專業客製化

能夠根據客戶要求下去設計生產製造出符合客戶需求的產品。

※MOUNTING BOLTS :

描述	內六角螺絲(4 pcs.)	鎖緊力矩
台灣設計標準	03 : M6 × 35 Lg 03	0.5 - 0.7Kgf m(43 - 60 in. lbs)
歐規設計標準		
北美設計標準	No.1/4-20 UNC × 1-1/2 Lg.	

★螺絲會按照表格內標準隨產品出貨

※ 規格 :

最高操作壓力 (kgf/cm ²)	額定流量 (l/min.)	T孔承受背壓 (kg/cm ²)	最多操作次數 (cycle/min.)	油品清潔度 (Micron.)	操作環境(°C)	重量 (kgs)
315 (31.5MPa) (4570 psi)	100 (26.3gpm)	160 (16 MPa) (2320 psi)	240	25 β ₂₅ ≥ 75	-5 ~ 60	3C、2D、2N - AC:4.6 DC:5.8 2B - AC:3.8 DC:4.4

★軸心型式 "5", "6", "60" 最高操作壓力 : 250 kgf/cm²(25MPa, 3630psi)

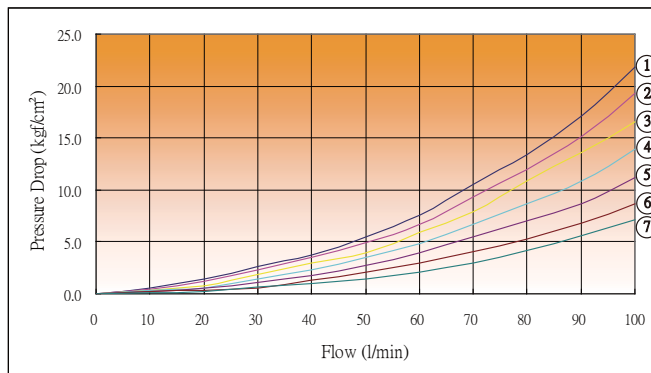
※ 線圈性能 :

電源供應	電壓 (V)	頻率 (HZ)	額定電壓時的電流				
			啟動電流(A)	保持電流(A)	消費電力 (W)		
AC	A110	50	3.20	0.80			
		60	2.90	0.65			
	A120	50	2.50	0.84			
		60	2.97	0.64			
	A220	50	1.72	0.42			
		60	1.47	0.32			
	A240	50	1.73	0.42			
		60	1.47	0.32			
	DC	D12				3.1	38
		D24				1.6	

★ 線圈絕緣等級: H 等級

※ 效能曲線圖 :

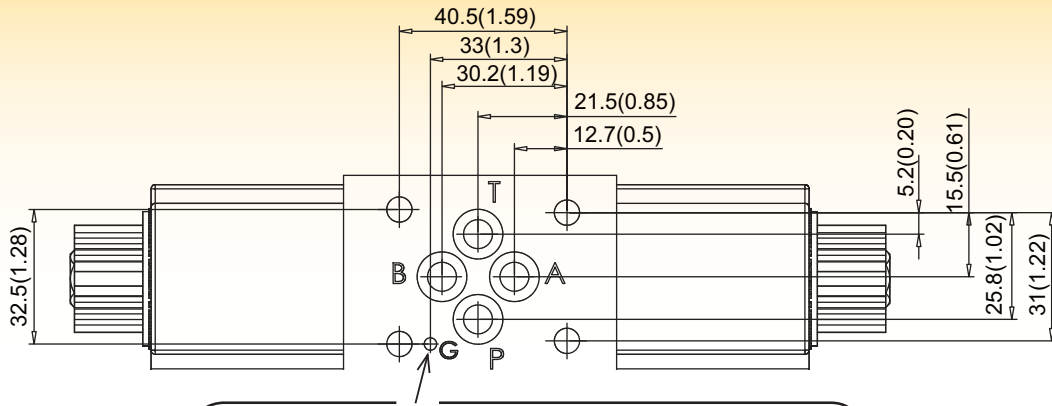
Test fluid viscosity: 35 cst(175ssu)
Test temperature: 50°C (122°F)



Spool Type	P→A	B→T	P→B	A→T	P→T
3C2	4	5	4	5	-
3C3	6	6	6	6	6
3C4	4	7	4	7	-
3C40	4	5	4	5	-
3C5	6	5	4	6	2
3C6	5	5	5	5	1
3C60	5	5	5	5	1
3C7	6	5	6	5	-
3C8	4	5	4	7	-
3C9	6	5	4	5	-
3C10	5	6	4	5	-
3C11	6	5	4	5	-
3C12	4	5	4	7	-
2D2	3	3	4	5	-
2D3	3	3	5	5	-
2B2	2	2	4	5	-
2B3	2	2	5	6	-

【外觀尺寸】

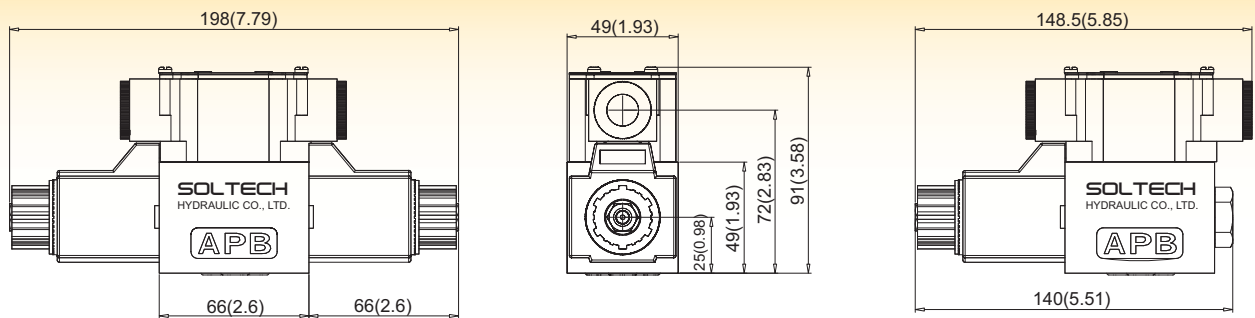
ISO4401-03-02-0-94、NFPA-D03、CETOP 3、DIN 24340 NG6



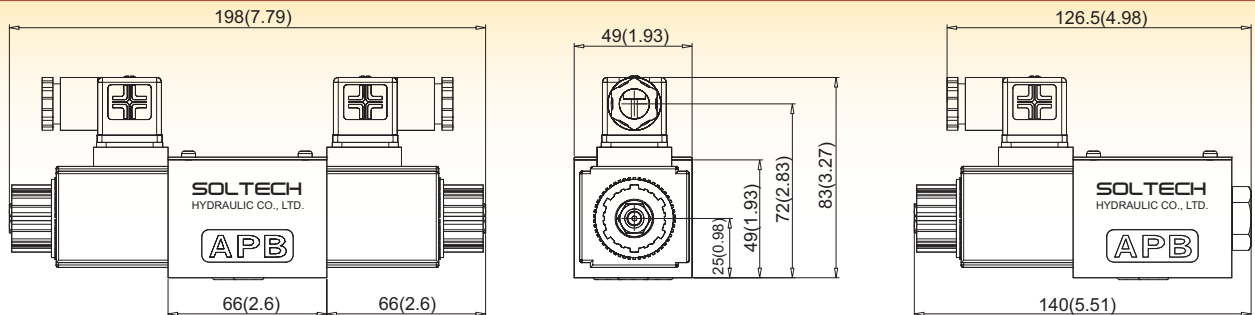
定位插銷可以安裝在此孔上以達到ISO 4401-03-02-0-94 標準。然而此孔並未提供在標準設計的電磁閥上！如需訂購請洽當地經銷商！

UNIT: M.M.

SWG-(H)-02-***-AC 系列



SWG-(H)-02-***-AC-N 系列



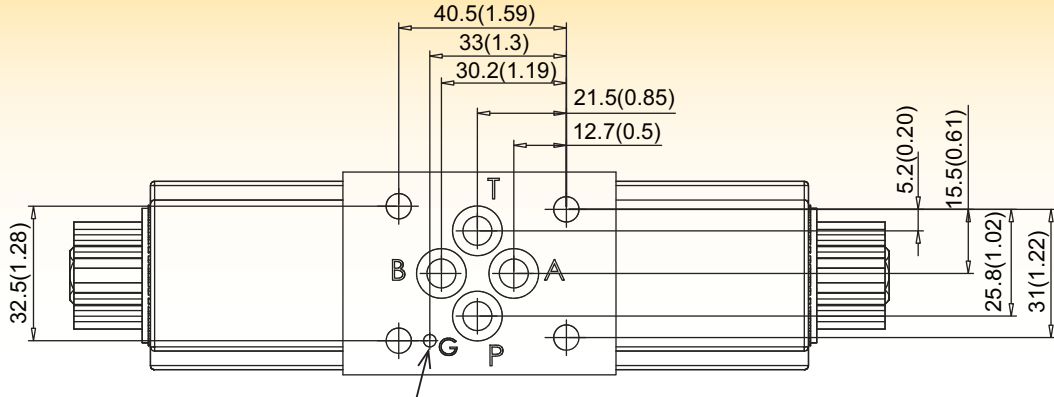
SWG-(H)-02-***-AC-L 系列

A

A

【外觀尺寸】

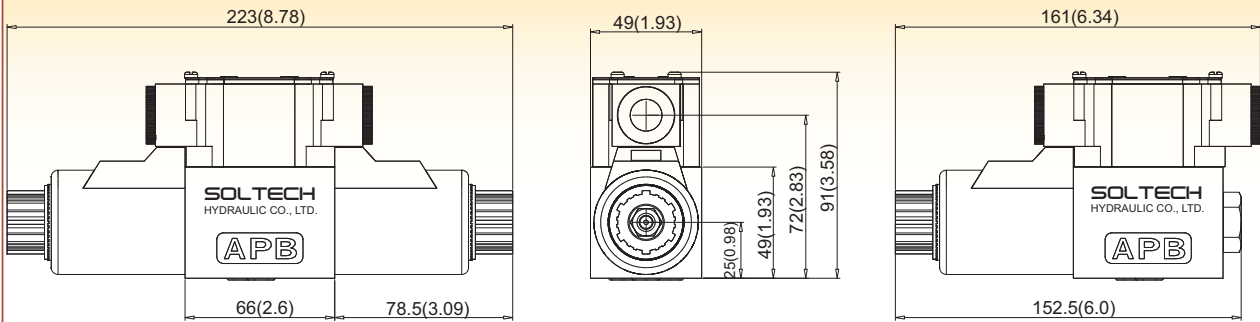
ISO4401-03-02-0-94、NFPA-D03、CETOP 3、DIN 24340 NG6



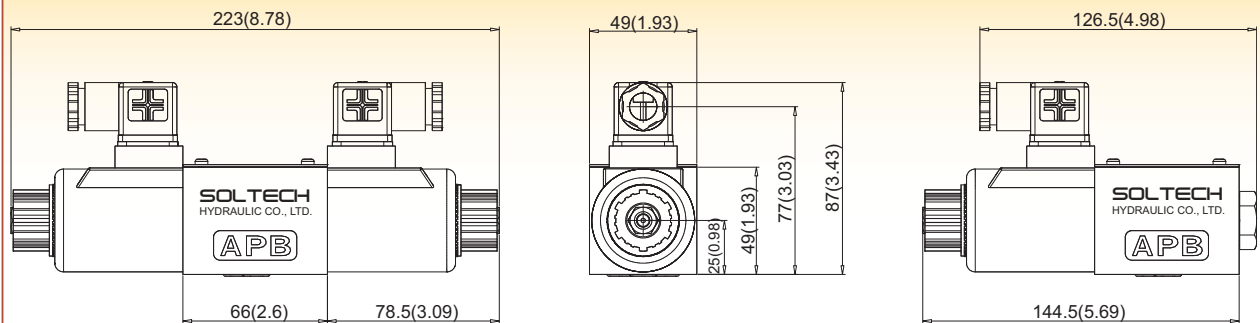
定位插銷可以安裝在此孔上以達到ISO 4401-03-02-0-94 標準, 然而此孔並未提供在標準設計的電磁閥上! 如需訂購請洽當地經銷商!

UNIT: M.M.

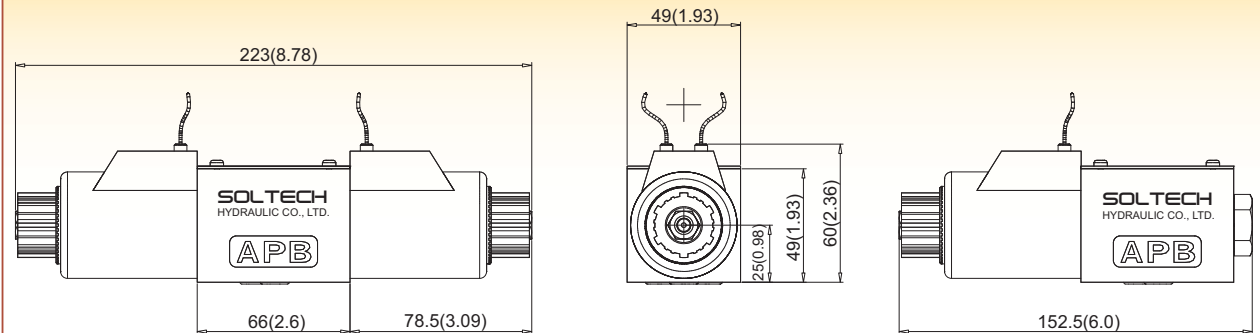
SWG-(H)-02-***-DC 系列



SWG-(H)-02-***-DC-N 系列

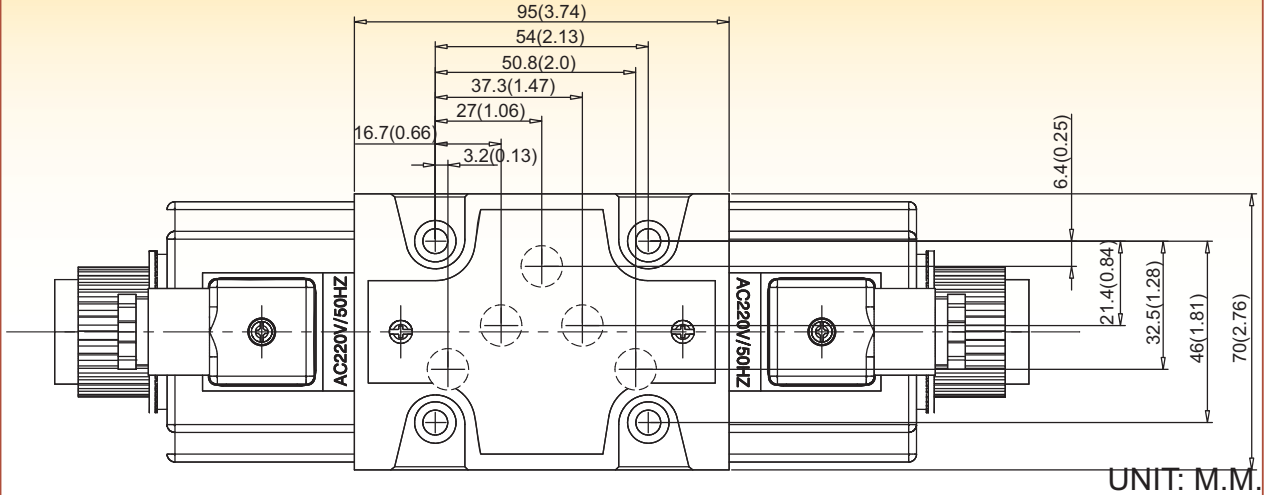


SWG-(H)-02-***-DC-L 系列

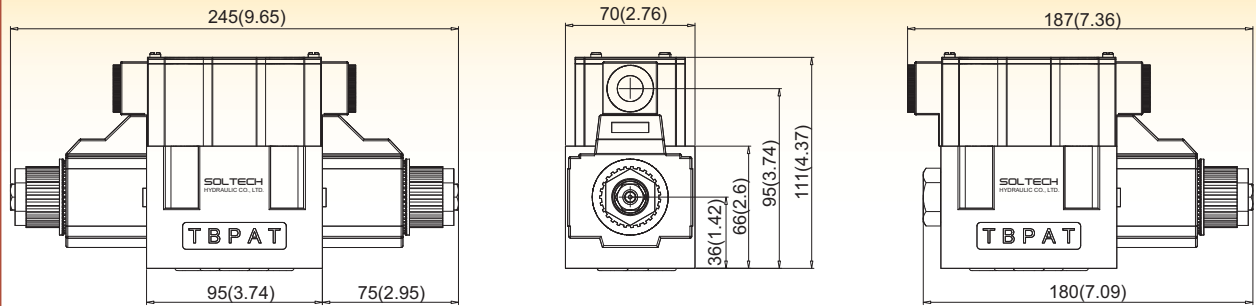


【外觀尺寸】

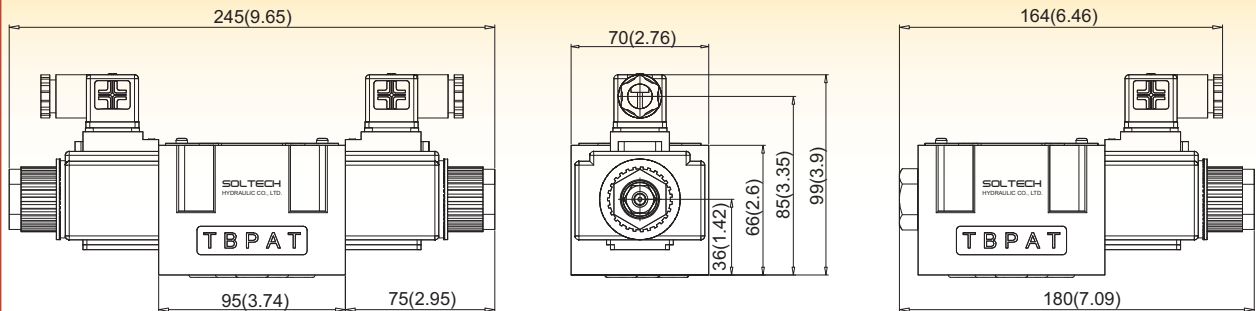
ISO4401-AC-05-4-A、NFFA-D05、CETOP 5、DIN 24340 NG10



SWG-(H)-03-※※※-AC 系列



SWG-(H)-03-※※※-AC-N 系列

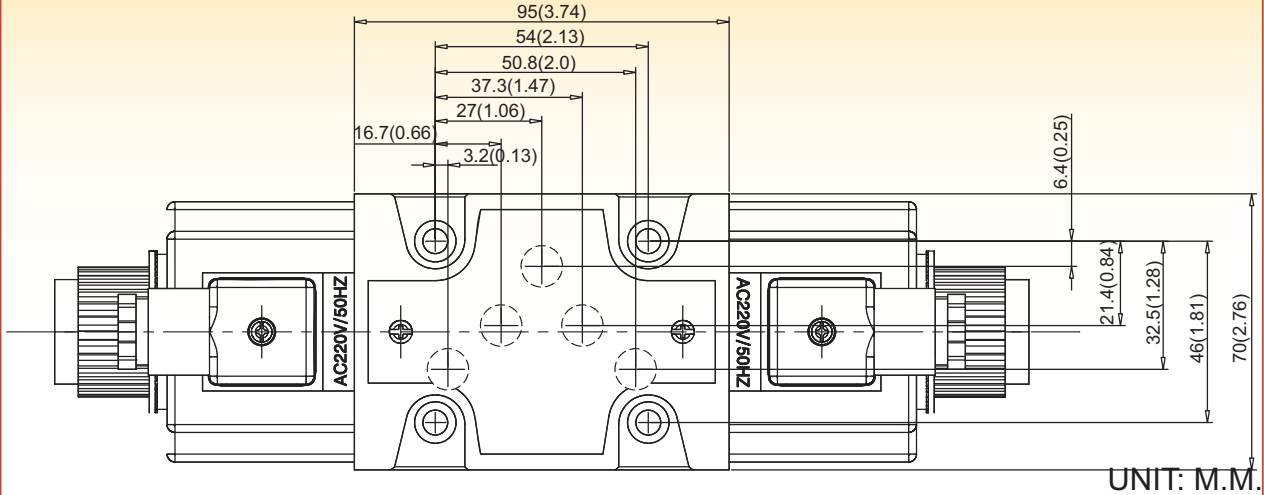


SWG-(H)-03-※※※-AC-L 系列

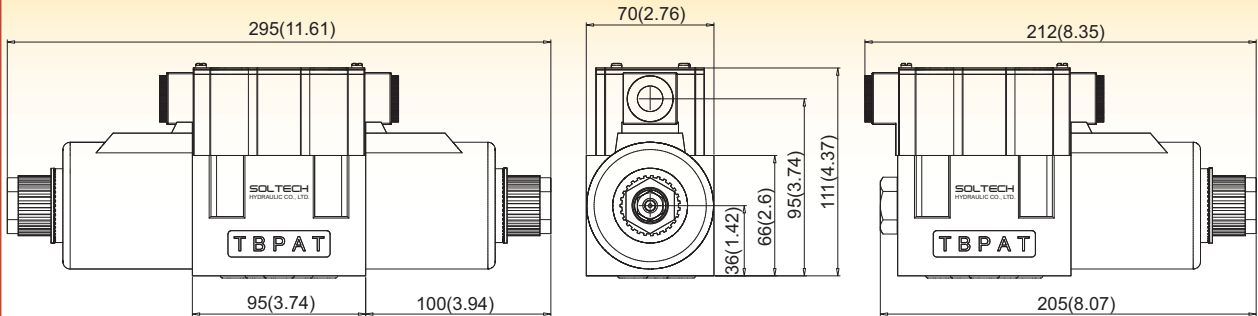
A

【外觀尺寸】

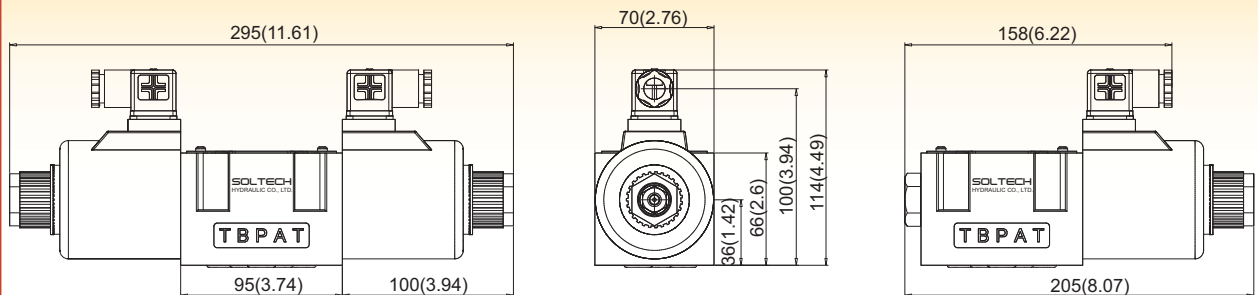
ISO4401-AC-05-4-A、NFFA-D05、CETOP 5、DIN 24340 NG10



SWG-(H)-03-***-DC 系列

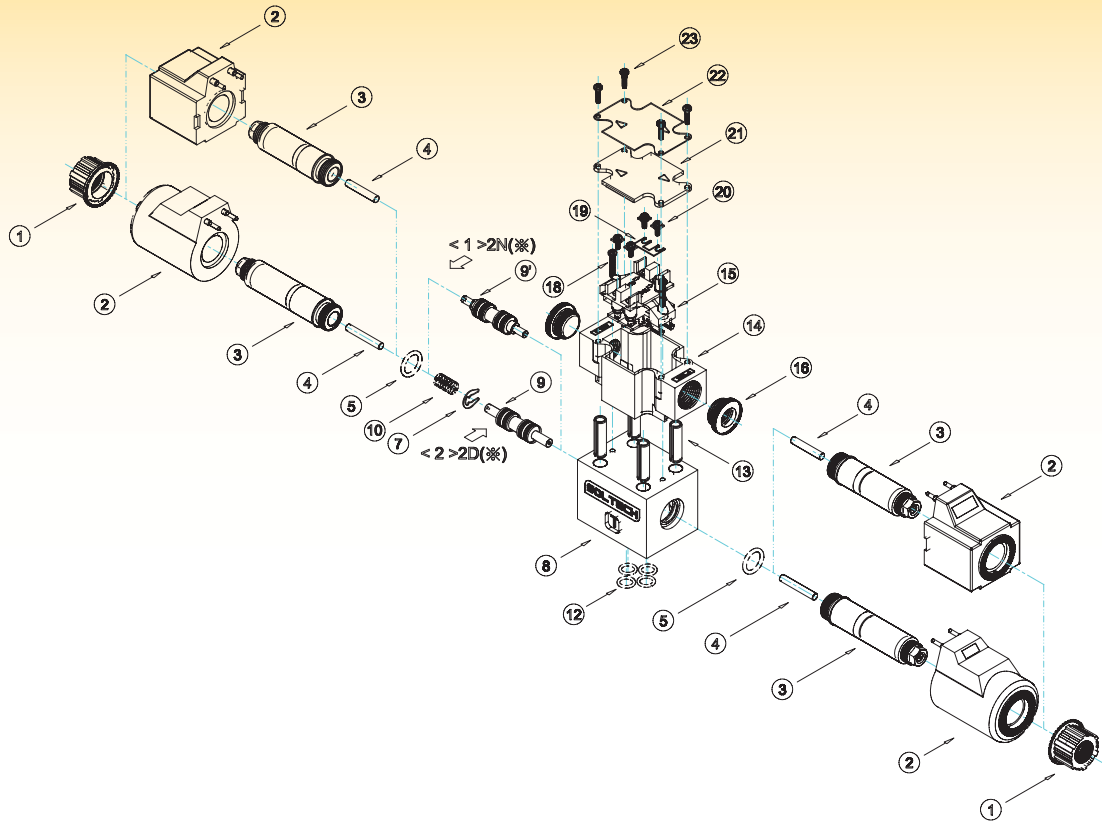


SWG-(H)-03-***-DC-N 系列

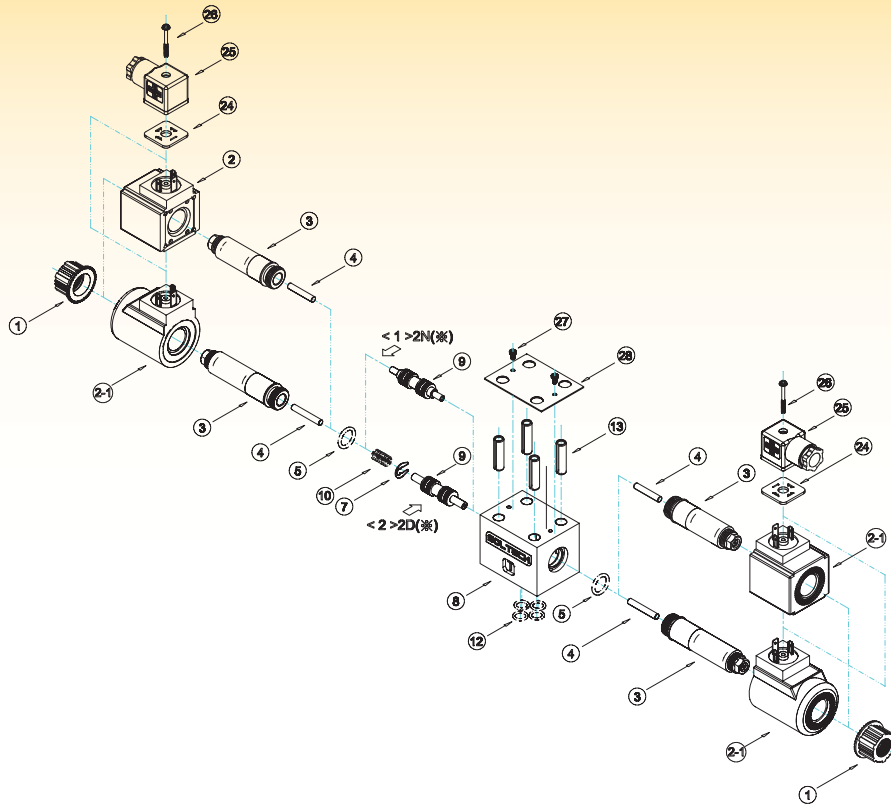


SWG-(H)-03-***-DC-L 系列

SWG-(H)-02-2D2(2N2)-AC(DC) 組裝圖 (零件清單請參閱頁次 23)

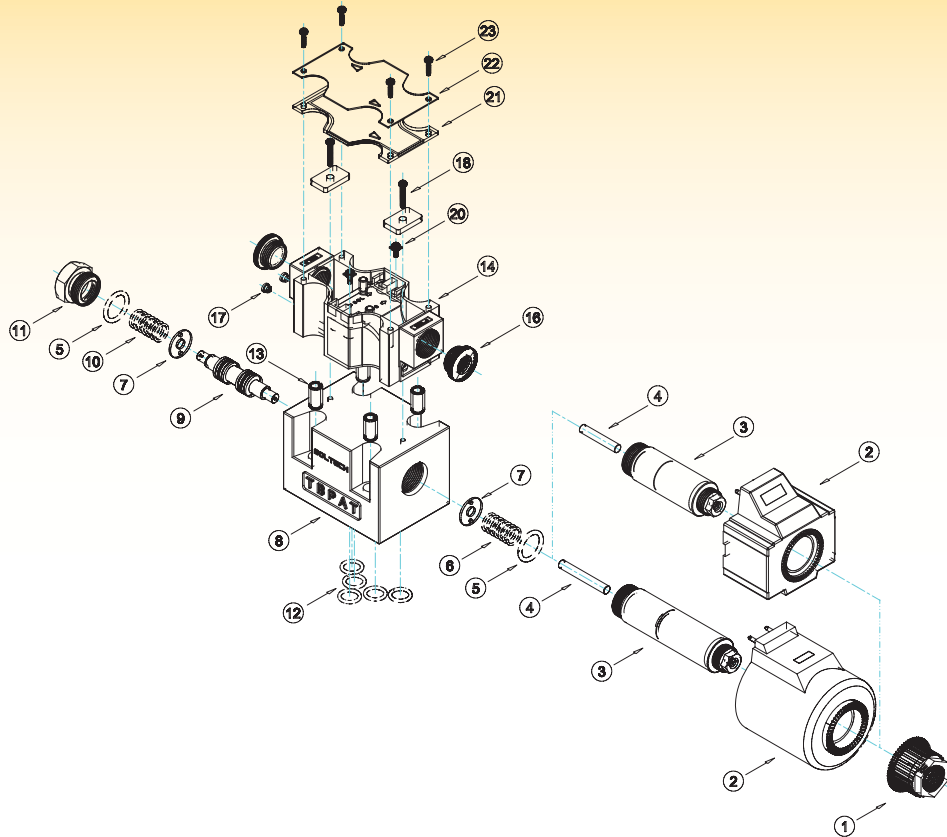


SWG-(H)-02-2D2(2N2)-AC(DC)-N 組裝圖 (零件清單請參閱頁次 23)

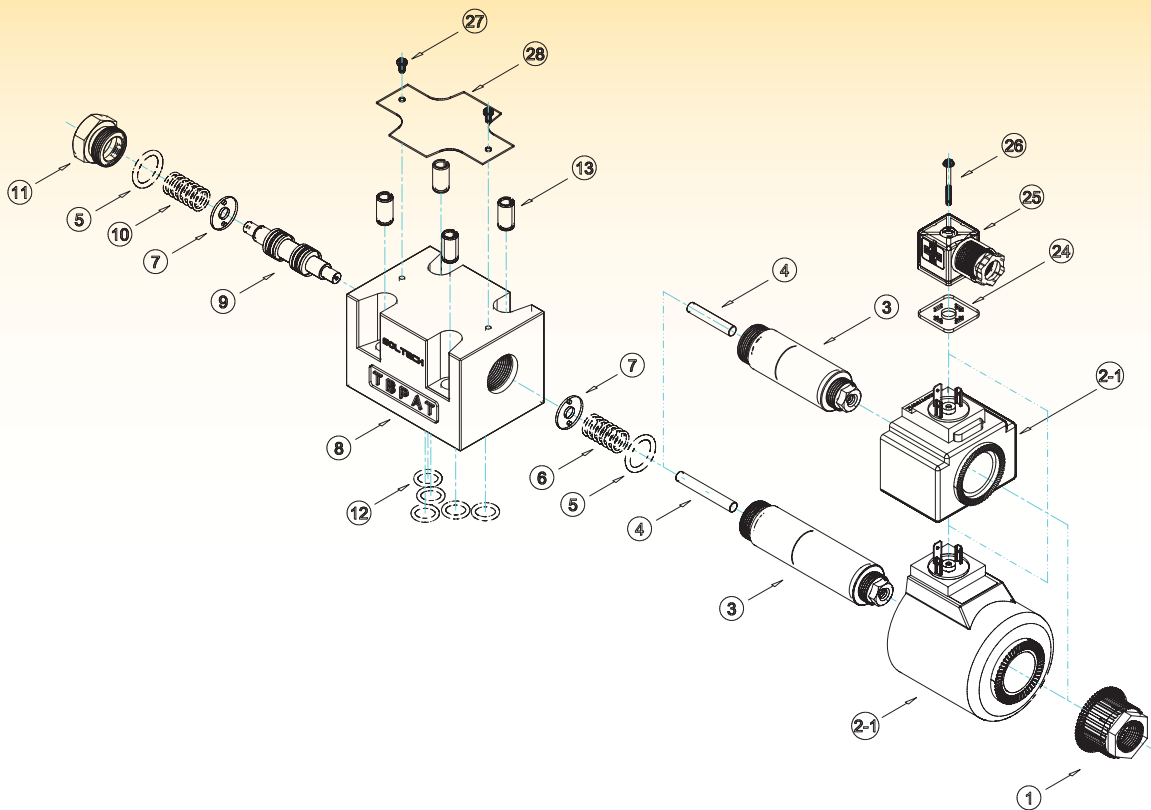


A

SWG-03-2B2-AC(DC) 組裝圖 (零件清單請參閱頁次 23)

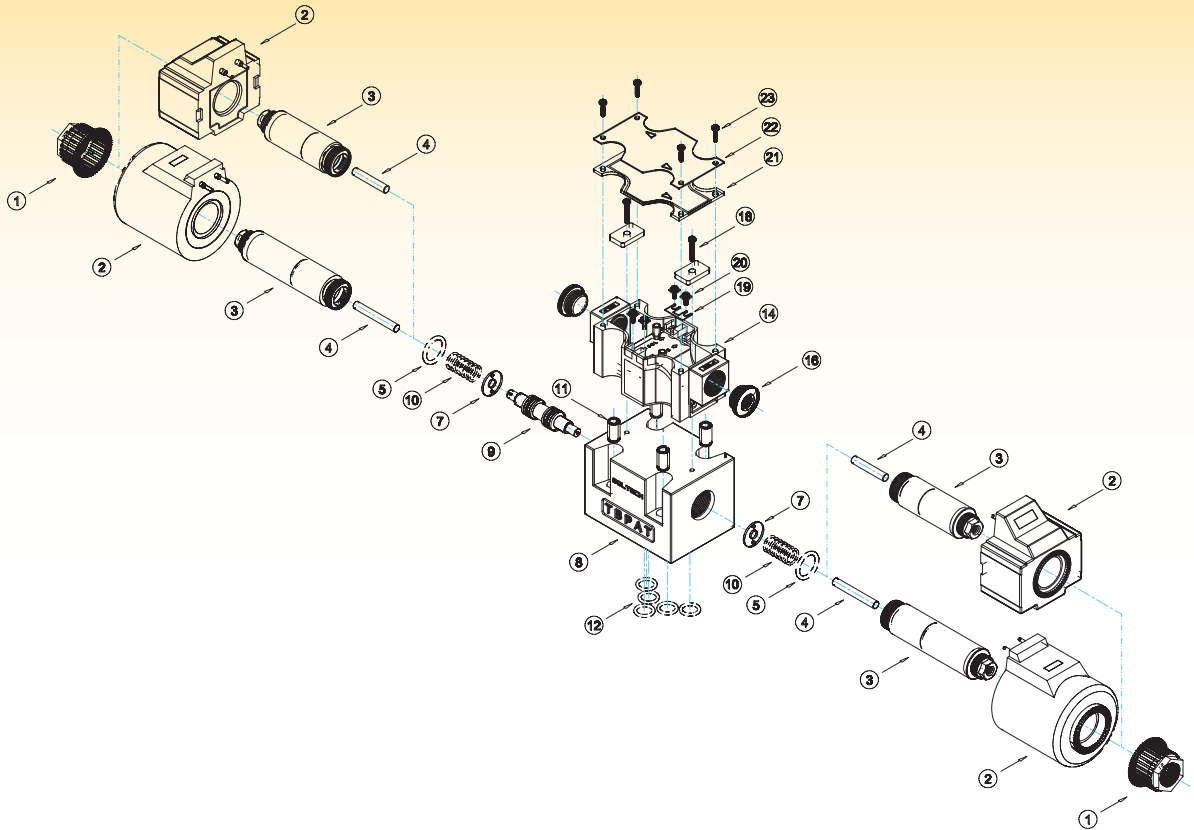


SWG-03-2B2-AC(DC)-N 組裝圖 (零件清單請參閱頁次 23)

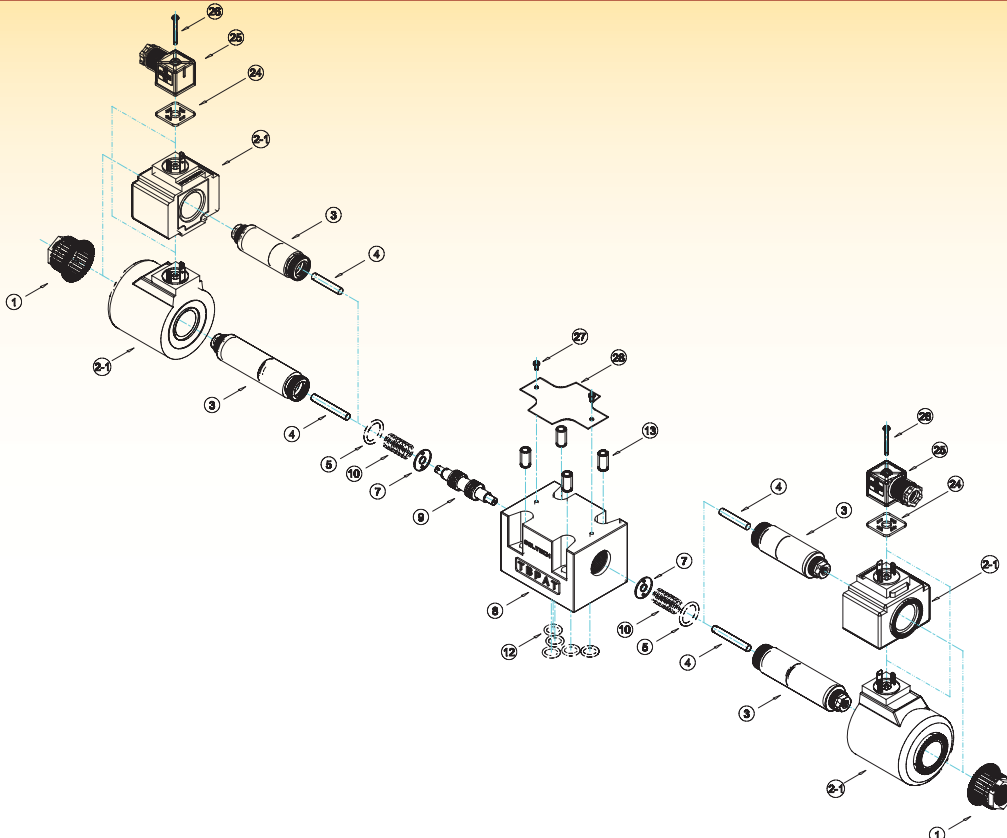


A

SWG-03-3C2-AC(DC) 組裝圖 (零件清單請參閱頁次 23)

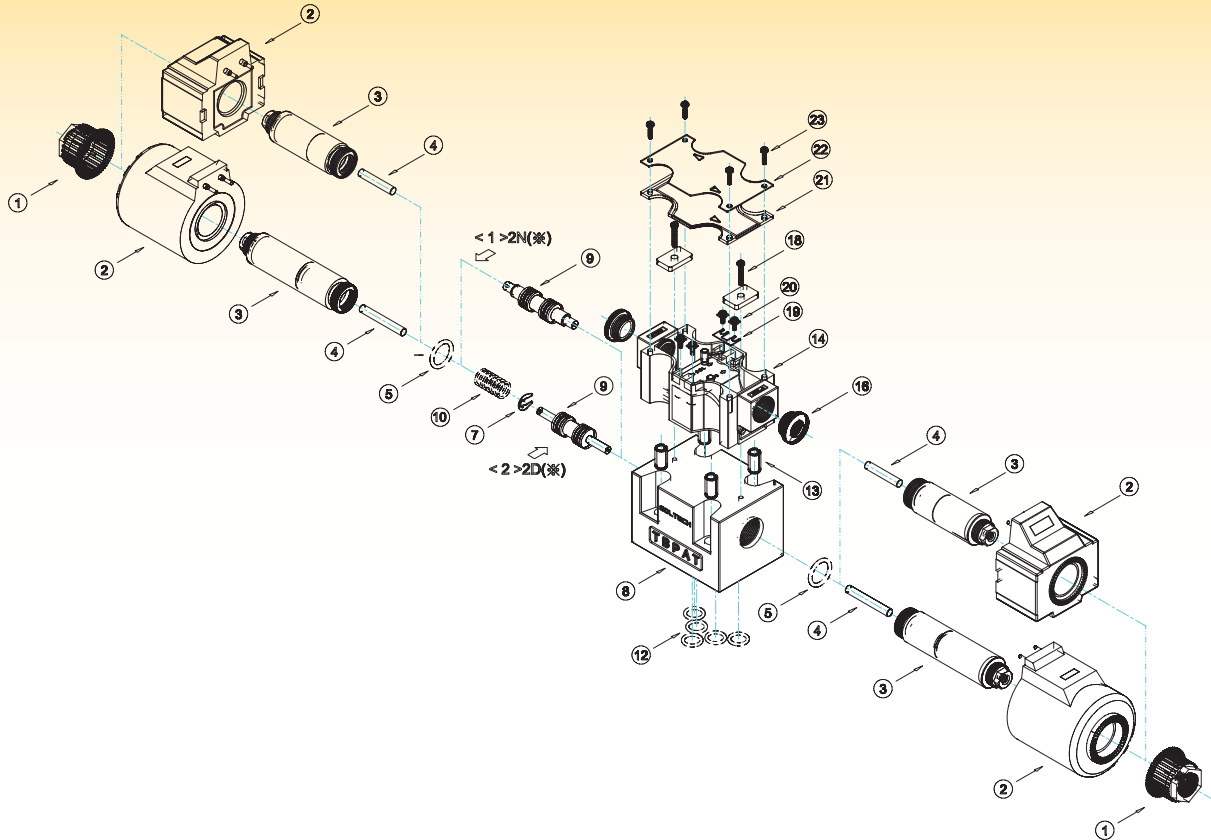


SWG-03-3C2-AC(DC)-N 組裝圖 (零件清單請參閱頁次 23)

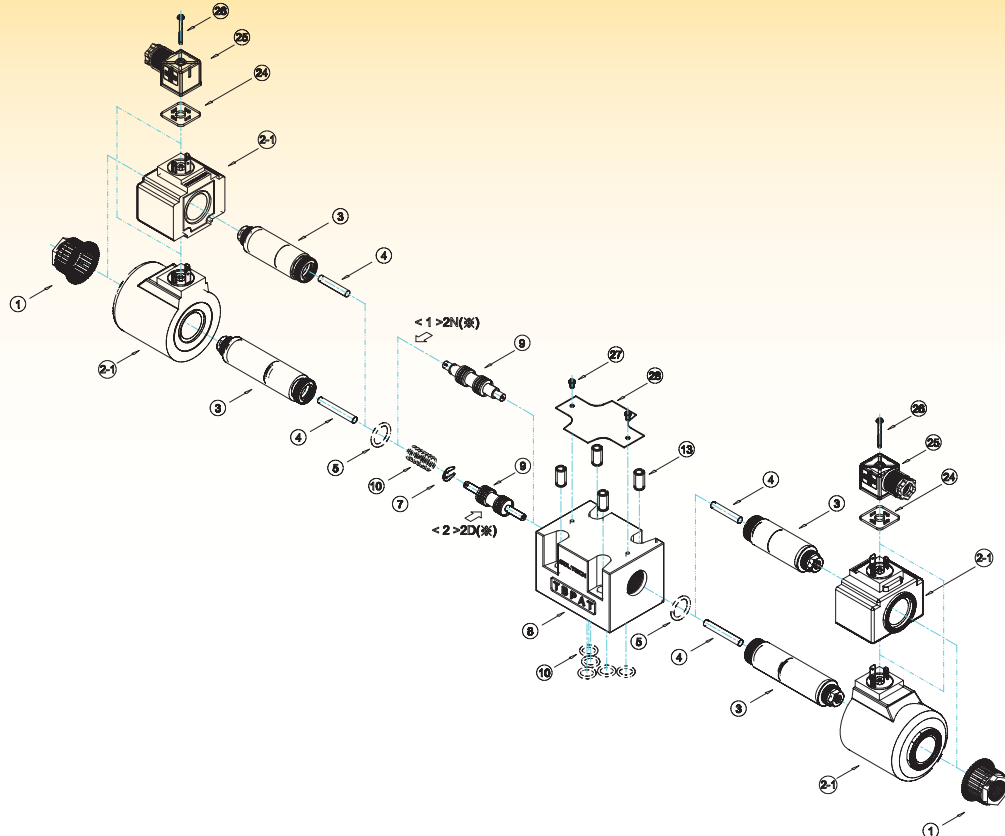


A

SWG-03-2D2(2N2)-AC(DC) 組裝圖 (零件清單請參閱頁次 23)



SWG-03-2D2(2N2)-AC(DC)-N 組裝圖 (零件清單請參閱頁次 23)



【 "SWG" 系列零件清單】

A

NO.	名稱	SWG-02-AC	QTY.	SWG-02-DC	QTY.	SWG-03-AC	QTY.	SWG-03-DC	QTY.
1	螺帽	05080102	1~2	05080102	1~2	05080101	1~2	05080101	1~2
3	導磁管	05072901	1~2	05072903	1~2	05072904	1~2	05072905	1~2
4	撞針	06011701	1~2	05071409	1~2	05071408	1~2	05071407	1~2
5	O型環-AS113	05072601	1~2	05072601	1~2	05072605	1~2	05072605	1~2
6	彈簧-單一線圈型式	05081004	0~1	05081004	0~1	05081003	0~1	05081003	0~1
7	華司	05071501	2	05071501	2	05071502	2	05071502	2
8	閥體	05010701	1	05010701	1	05010801	1	05010801	1
9	軸心	See page 3,4	1	See page 3,4	1	See page 3,4	1	See page 3,4	1
10	彈簧-雙線圈型式	05080103	1~2	05080103	1~2	05081002	1~2	05081002	1~2
11	螺姆	05072001	0~1	05072001	0~1	05071903	0~1	05071903	0~1
12	O型環	05072603	4	05072603	4	05072604	4	05072604	4
13	插銷	05071503	4	05071503	4	05071504	4	05071504	4

接線盒式

NO.	名稱	SWG-02-AC	QTY.	SWG-02-DC	QTY.	SWG-03-AC	QTY.	SWG-03-DC	QTY.
2	線圈	05080403	1~2	05081108	1~2	05081107	1~2	05080404	1~2
14	接線盒	05100608	1	05100608	1	05100705	1	05100705	1
15	接線盒基板	06012003	1	06012003	1	----	1	----	1
16	螺姆	05081001	2	05081001	2	05081001	2	05081001	2
17	透明蓋板	05072909	0~2	05072909	0~2	05072909	0~2	05072909	0~2
18	螺絲-M3.5x19	06011801	2	06011801	2	06011801	2	06011801	2
19	銅柱	04050801	0~1	04050801	0~1	04050801	0~1	04050801	0~1
20	螺絲-M3x8	06012502	2	06012502	2	06012502	2	06012502	2
21	塑膠蓋板	05100701	1	05100701	1	05100708	1	05100708	1
22	銘牌	06021605	1	06021605	1	06021607	1	06021607	1
23	螺絲	06012004	2	06012004	2	06012004	2	06012004	2

牛角型插頭型式 "DIN 46350"

NO.	名稱	SWG-02-AC	QTY.	SWG-02-DC	QTY.	SWG-03-AC	QTY.	SWG-03-DC	QTY.
2-1	線圈	05081107	1~2	05080404	1~2	05040801	1~2	05080505	1~2
24	絕緣墊片	06021603	1~2	06021603	1~2	06021603	1~2	06021603	1~2
25	插頭	06021601	1~2	06021602	1~2	06021601	1~2	06021602	1~2
26	螺絲	06021604	1~2	06021604	1~2	06021604	1~2	06021604	1~2
27	螺絲-M3.5x6	05100501	2	05100501	2	05100501	2	05100501	2
28	銘牌	06021606	1	06021606	1	06021608	1	06021608	1

出線式: "SWP 連接頭 OR DT-04-2P 連接頭"

NO.	名稱	SWG-02-AC	QTY.	SWG-02-DC	QTY.	SWG-03-AC	QTY.	SWG-03-DC	QTY.
2-2	線圈	06021609	1~2	06021610	1~2	06021611	1~2	06021612	1~2
29	SWP 連接頭	06021613	1~2	06021613	1~2	06021613	1~2	06021613	1~2
30	DT04-2P 連接頭	06021614	1~2	06021614	1~2	06021614	1~2	06021614	1~2

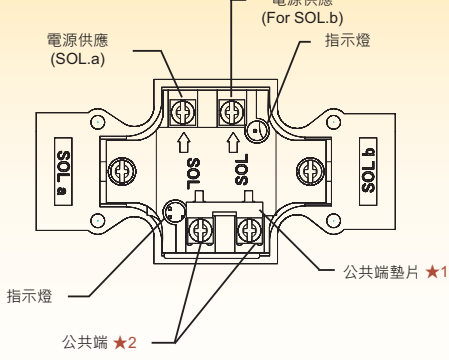
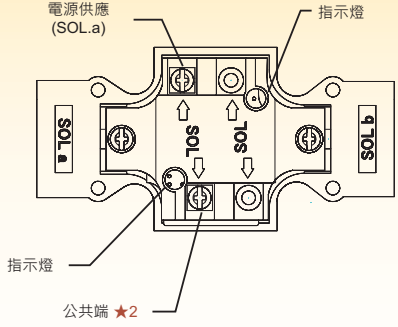
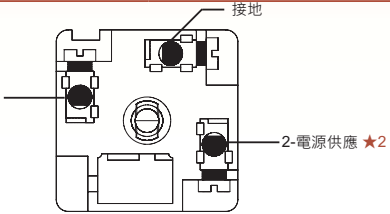
● 在"QTY."欄位裡面有些欄位值為1~2代表的是：當此閥為單一線圈時所需的數量為1; 此閥為雙線圈時所需的數量為2。

● 在欄位"SWG-02-AC"裡 "06021614" 的值，代表的是料號與CAD編號，如需CAD檔請聯繫本公司。

● 在軸心的形式請參閱頁次3&4。

● 線圈包含交流電：AC 110V/50HZ, 220V/50HZ, 240V/50HZ 或是直流電: DC12V, 24V...

接線說明與內部說明-"SWG-02" 系列

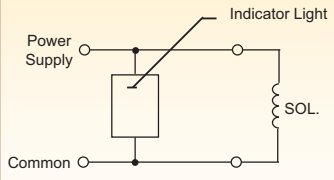
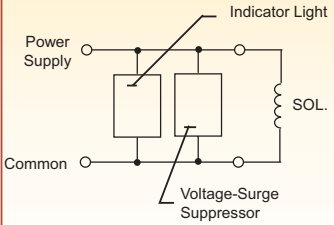
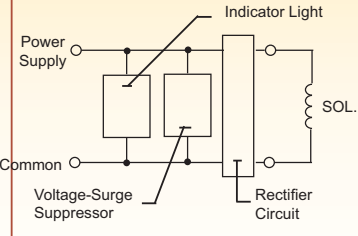
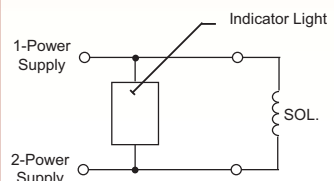
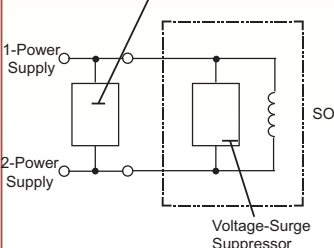
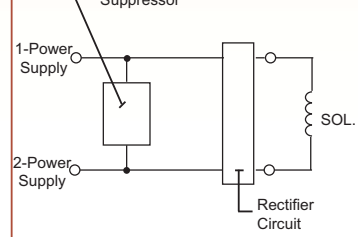
連接型式	雙線圈	單一線圈
接線盒		
牛角型插頭		

- ★1. 公共卸電接頭是為了三位電磁閥配線，在不需要的場合可將其拆除。
- ★2. 使用DC線圈時不需考慮正負極問題。

！危險須知！

- 通電時請勿接線，以免造成短路或是線路燒毀
- 請正確的接線！錯誤的接線會造成動作不正常，可能會造成重大損壞

電子迴路

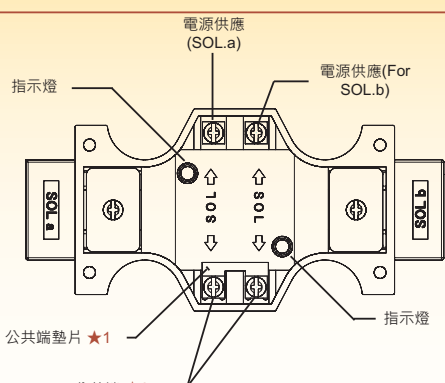
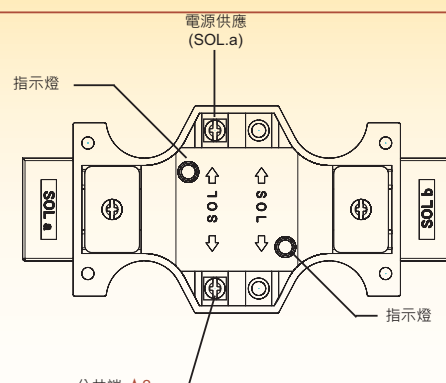
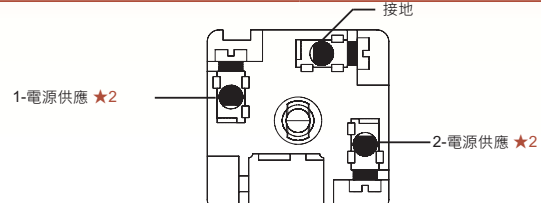
連接型式	Electric Source		
	AC	DC	AC→DC 整流
接線盒			
牛角型插頭			

- 標準型式並沒有加裝突波吸收器，如須加裝請連繫當地經銷商。

A

A

接線說明與內部說明-"SWG-03" 系列

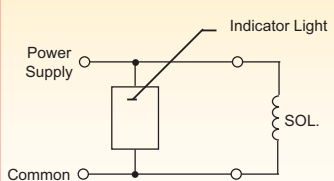
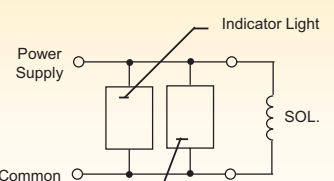
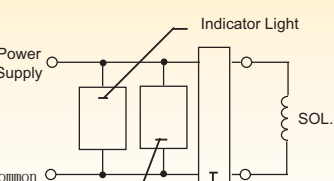
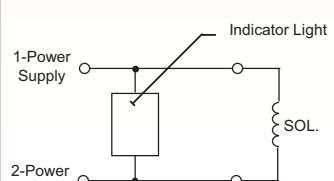
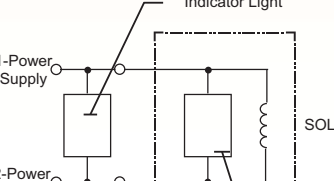
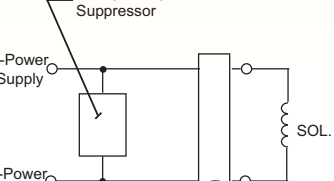
連接型式	雙線圈	單一線圈
接線盒		
牛角型插頭		

- ★1. 公共卸電接頭是為了三位電磁閥配線，在不需要的場合可將其拆除。
- ★2. 使用DC線圈時不需考慮正負極問題。

! DANGER !

- 通電時請勿接線，以免造成短路或是線路燒毀
- 請正確的接線！錯誤的接線會造成動作不正常，可能會造成重大損壞

電子迴路

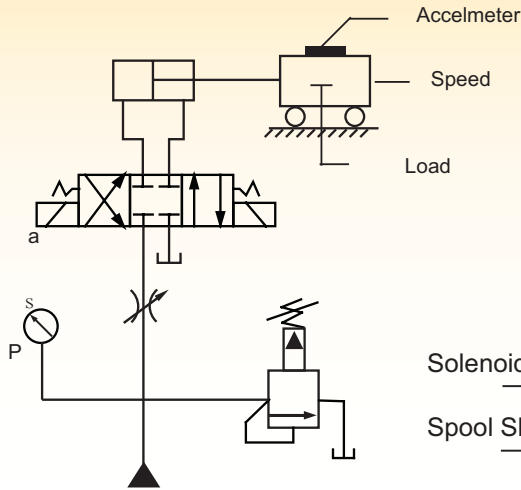
連接型式	Electric Source		
	AC	DC	AC→DC 整流
接線盒			
牛角型插頭			

- 標準型式並沒有加裝突波吸收器，如須加裝請連繫當地經銷商。

A

【切換時間】

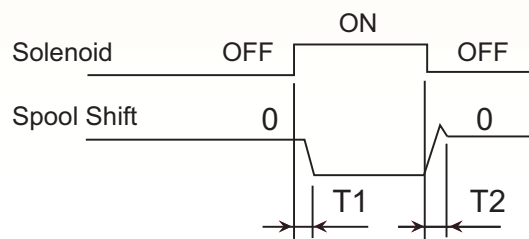
●測試迴路與情況



●測試情況

壓力: 16MPa(163 kgf/cm²)
 流量: 31.5 L/min
 黏度: 35mm²/s{cst}
 電壓: 100% 額定電壓(線圈溫昇飽和)

●測量結果



Type	Model No.	Time(ms)	
		T1	T2
AC	SWG-(H)-02-3C2-A※-(※)	12	5
DC	SWG-(H)-02-3C2-D※-(※)	51	22
RF	SWG-(H)-02-3C2-R※-(※)	57	104

Type	Model No.	Time(ms)	
		T1	T2
AC	SWG-(H)-03-3C2-A※-(※)	29	25
DC	SWG-(H)-03-3C2-D※-(※)	100	37
RF	SWG-(H)-03-3C2-R※-(※)	100	204

【注意事項】

※ 安裝：沒有彈簧、夾片復歸的形式不能連續通電！而且必須要水平安裝！其他形式則沒此限制。

※ 通電：雙線圈型式不能兩端線圈同時通電，否則會造成線圈燒毀。

※ 回油孔：避免連接回油孔到有壓力衝擊的可能迴路！回油迴路的終端應該沉浸在油面以下。

※ 液壓油：

◎ 油品種類

- ★ 石油系操作油: 等同於ISO VG32 or 46.
- ★ 合成操作油: 磷酸酯類.
- ★ 水成型操作油: 水乙二醇系.

◎ 建議油品黏度與操作溫度：

- ★ 必須經常注意油品必須在下列情況:
 油溫: 5~60°F
 黏度: 77 to 1800 SSU

◎ 汙染控制

- ★ 必須控制油品的清潔度！避免閥的損壞與縮短使用壽命
- ★ 請控制油品清潔度在 NAS 1638-Grade 12