

Computer monitoring
DEVICES TO PROTECT ELECTRICAL

www.26666648.com



GY101

电动机智能保护器

产品使用手册 >>>

 **格瑶电子**[®]
GEYAO ELECTRONICS



+ 企业简介 >>>

苍南格瑶电子有限公司座落于浙闽交界，地理位置优越，是一家集科研、生产、销售、服务为一体的“电动机保护监控装置”制造企业。

公司拥有领先的技术、卓越的产品和先进的生产设备，不断向社会提供优质的产品，满足客户全方位需求，深受广大用户及机电维修技术人员高度好评，赢得业界人士的友好支持和信赖“做格瑶满全球”。产品广泛使用于石油、化工、电力、冶金、煤炭、轻工、纺织、市政、造纸、工矿等机电行业、机械机器制造单位。质量树立品牌、品牌赢得市场为企业发展目标，以“敬业、务实、高效、创新”为企业经营精神。格瑶人始终进一步致力于产品开发、品质提升、完善服务。

竭诚欢迎前来合作、洽谈、共创卓越！
 无论产品销往何处，都有我们的至诚服务网点
 与时俱进更是我们坚定的推行
 把注重产品品质和环境意识提升到一个新高度
 携手让你惊叹的
 不仅仅是完美的产品
 更有那共赢而激动的喜悦



GE YOU ELECTRONICS CO.,LTD

Contents >>>

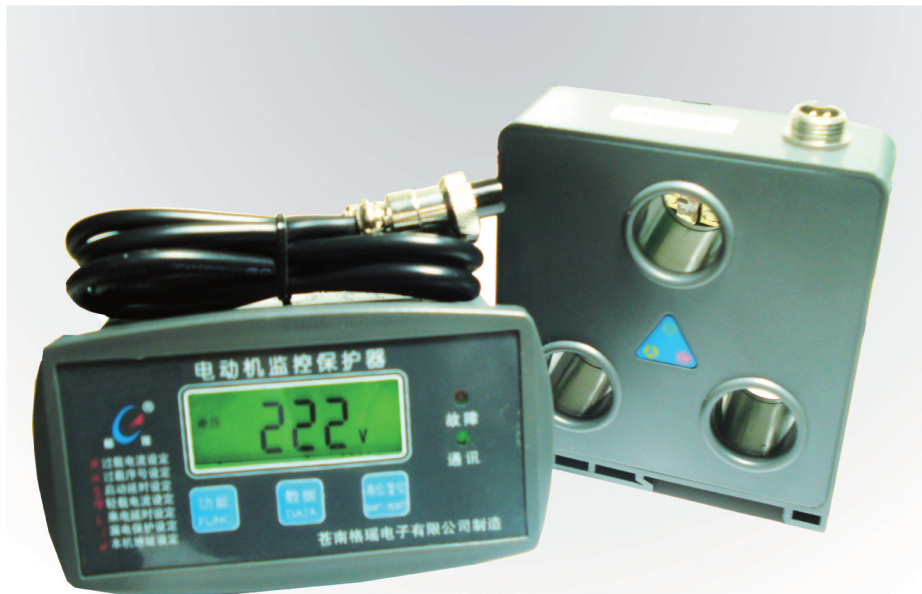
▶ GY101 微机保护控制装置

▶ 产品概述	01
功能特点	01
▶ 型号说明	02
电流规格	02
▶ 技术指标	03
显示菜单	03
▶ 面板示意图	04
按键操作说明	04
▶ 技术参数	05
▶ 产品构成	07
▶ 安装尺寸	08
注意事项	08
▶ 典型应用接线图	09
▶	
▶ 网络通讯连接图	
▶	
▶	

GY101

+ 电动机智能保护器 >>>

Motor intelligent
PROTECTOR



+ 产品配套开关柜应用

>>> Product Overview

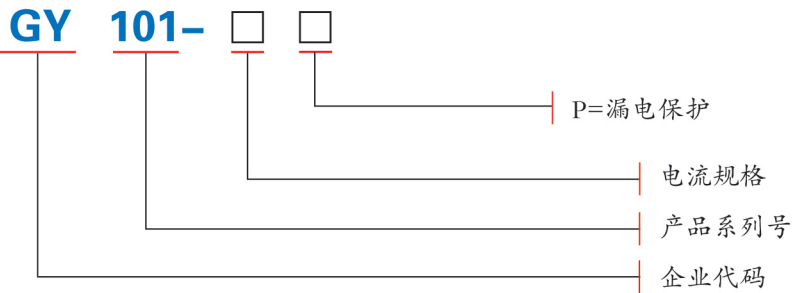
功能特点

- ① 保护功能：
过载保护、断相保护、三相不平衡保护、堵转保护、欠电压保护、过电压保护、漏电保护、接地故障保护、轻载保护、空载保护、短路保护。
- ① 控制功能：
直接起动、正反起动、星三角起动、直接旁路起动、自耦变压器降压起动、多方起动控制。
- ① 显示监测：
运行状态、三相电流、线电压、漏电流、故障信息、电动机工作时间显示。
- ① 设定功能：
额定电流、保护电流曲线、启动时间、三相不平衡、堵转倍数、漏电流值、超欠电压值、通讯地址、保护器上电电机自启动时间。
- ① 远传功能：
具有4~20mA标准电流输出信号，20mA对应设定的额定电流值。
- ① 通讯功能：
通过RS485串行通讯与计算机可构成256台保护器常规保护控制网络。远程数据设定及显示报警，远程电动机启动，停止控制等。
- ① 追忆功能：
可存储近期电机所发生的三次故障原因，并可按移位键取出最后一次电机发生的故障代号，再按一次显示前一次故障代号。

产品概述

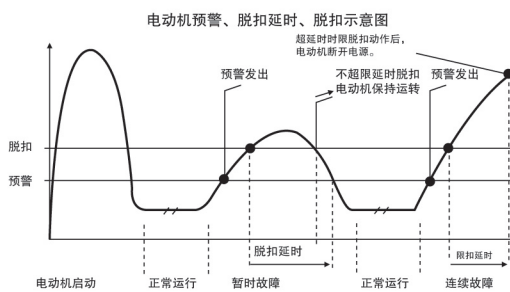
电动机智能监控保护器是我公司在十多年研制生产电动机保护器和微机保护装置产品经验的积累和现代高科技技术的结晶。采用先进的电子线路和专利技术生产的全方位电动机智能监控保护器，具有先进的现场总线接口。由微处理器来执行电机保护和控制，并支持馈线保护，完成对电机操作、自诊断以及与上位机的通讯等。GY101是为电机提供了测量保护，避免了因电动机过载、堵转、过压、欠压、轻载、断相、三相不平衡、接地等故障导致的生产事故，最大限度地保证设备运行的有效安全。

完善的电动机保护器是对电动机运行过程中的各种运行信息数据进行采集、运算、分析、监控、报警、控制的综合性装置。装置通过对故障报警，保护动作（保护脱扣）以及利用动作延时时间的设定来实现及时准确的保护，保证生产的安全。本保护器还可以通过数据信息通讯，实现电动机运行状况的详细信息在上位机上进行实时监测，并经计算机数据处理提供管理信息。在设备可能产生重大故障前，超限报警可及时提醒管理人员进行处理，避免了不必要的停机而对正常生产造成影响，最大限度地保证设备运行和控制的有效性。当电动机运行参数达到预置的预警值时，保护装置仅进行预警，不触发脱扣；但当超限值达到预置的脱扣值时，保护装置进入脱扣触发延时。在预置脱扣延时间限内若设备恢复正常运行，则取消脱扣执行；而如果超过延时间限，则保护装置发出脱扣信号，驱动执行元件动作，断开电源停止电动机运行。在电动机控制装置实现各项保护功能的同时，各种保护信息也由装置生成并经通信接口上送至计算机管理系统。



选型表（以一次系统380V为例）

规格化(A)	电流范围(A)	对应电机功率(KW)	电机空载电流(A)	说明
6	0.1~6	0.1~3	>0.1	1、根据电机的额定电流选型规格，最好将额定电流选在规格电流的60%~100%范围内。 2、电机空载电流必须符合要求 3、电机额定电流200A以上配装电流互感器 4、特殊规格需注明
10	1~10	0.5~5	>1	
50	5~50	5~25	>5	
100	10~100	10~45	>10	
200	20~200	20~75	>20	
400	40~400	40~200	>40	
600	60~600	60~315	>60	
800	80~800	80~400	>80	



图一：依据电动机制造商的规范和过程控制要求设置预警和脱扣参数

电流互感器

电流规格在200A以上需要配电流互感器，例如400A规格需要配400A/5A的电流互感器，600A规格需要配600A/5A的电流互感器。

漏电电流互感器

电流规格在200A以下（含200A）配用孔径为44mm的零序互感器，电流规格在200A以上的配用90mm的零序互感器。

选型技术数据说明

- 分体的保护器主体和分体之间的标准配置长度为80cm，如果不能满足使用或需特殊要求时，请选型订货时注明。
- 选型漏电功能时，应选取相应的漏电互感器的穿线孔径（电机ABC三线一同穿过）；馈线保护A、B、C、N四线同时穿过，把地线分开。
- 通讯规约采用RS485方式通讯，保护装置与主机之间的距离≤1200m，通讯导线采用屏蔽双绞线。

工作条件

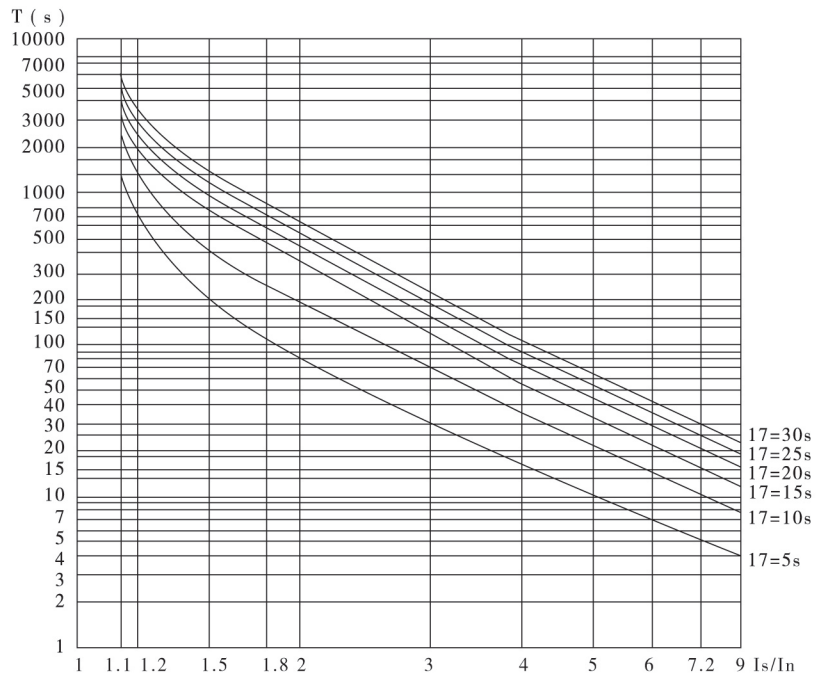
- 1、海拔高度不超过2500 米
- 2、周围环境温度：-35℃-+65℃
- 3、空气相对湿度：在+25℃ 时不超过85%
- 4、大气条件：没有会引起爆炸危险的介质，也没有会腐蚀金属和破坏绝缘气体及导电尘埃
- 5、安装没有雨雪侵袭的力
- 6、安装在无剧烈振动、冲击的地方
- 7、工作电源：220V、380V ± 15%，50Hz ± 2%。
- 8、结构形式：整体与分体两种形式，分体安装距离 ≤ 5米。

技术参数

常规描述

反时限保护	本保护器具有过流反时限延时保护功能，如图二。
轻载保护	当电流值小于轻载保护设定值时，监控器在30秒内动作。
过流保护	保护电流可任意设定，电流值大于设定值时，按动作特性曲线动作。
断相保护	电动机电源断相时（出产时三相电流不平衡值设为60%可根据用户要求设定），监控器在3秒内动作。
堵转保护	当电动机运行电流大于设定值5倍时，保护器在2秒内动作。
欠电压保护	工作电压低于额定电压15%时，保护器在6秒内动作。
过电压保护	工作电压高于额定电压15%时，保护器在6秒内动作。
漏电（接地）保护	漏电流大于设定值时监控器在3秒内动作，设定范围500mA - 5000mA。
短路保护	任意一相电流达到8Ie电流时，保护器在2秒内动作。
启动延时时间	1-120秒可调。
星三角转换时间	星三角转换时间小于启动延时时间3 秒。
整机功耗	≤3VA。
输出继电器触头容量	25OVAC 7A 。
电流显示误差	≤1.5%。
复位时间	≤2 秒。

电寿命大于3000 次，具有启动延时功能：避开启动大电流和过电流动作时间分开。
具有RS485远程通信接口或U盘接口。具有远程数据设定、控制、查询等。
和上位机组成网络保护监控系统。



图二

按键操作说明

按键次数	显示数据	功 能	设置说明
			互感器固定在交流接触器下方为宜，采用螺丝固定安装方式；三相主线路分别穿过互感器的三个孔；按接线图接好线并检查无误后，方可通电调试（停机时才可修改参数）。
按功能键一次		显示设置菜单	显示器显示“SEt2”，表示进入修改功能设定与参数修改状态。
按功能键二次		显示过载电流设定	显示器右边显示闪烁“R”按数据键选择设定的数字，每按数据键一次数字递增“1”，按移位键该位闪烁再按数据键修改参数。
按功能键三次		显示过载序号设定	显示器右边显示闪烁“H”按数据键修改参数，每按数据键一次数字递增“1”。
按功能键四次		显示启动延时设定	显示器右边显示闪烁“5”按数据键选择设定的数字，每按数据键一次数字递增“1”，按移位键该位闪烁再按数据键修改参数。
按功能键五次		显示轻载电流设定	（预警电流值设定）显示器右边显示闪烁“9”按数据键选择设定的数字，每按数据键一次数字递增“1”，按移位键该位闪烁再按数据键修改参数。设为“0”时，该功能关闭。
按功能键六次		显示来电自启动延时设定	显示器右边显示闪烁“L”按数据键选择设定的数字，每按数据键一次数字递增“1”，按移位键该位闪烁再按数据键修改参数。（此项功能仅对来电自启动有效）。
按功能键七次		显示漏电保护设定	显示器右边显示闪烁“J”再按数据键修改参数，有关数字表示的漏电流值（1=500mA, 2=1000mA, 3=1500mA, 4=2000mA, 5=2500mA, 6=3000mA, 7=3500mA, 0=关闭）。
按功能键八次		显示本机地址号设定	显示器右边显示闪烁“d”按数据键选择设定的数字，每按数据键一次数字递增“1”，按移位键该位闪烁再按数据键修改地址号。 （该项功能仅对带有通讯设置的保护监控有效）。
按功能键九次		显示本机故障复位设定	显示器右边显示闪烁“F”按数据键选择设定的数字，每次数据键一次数字递增“1”，按移位键该位闪烁再按数据键修复合位时间。（设为“0”时，该功能关闭为手动复位）
			按复位键3秒显示上次故障记录，3秒后自动复位。
			20mA 对应于保护监控器过载电流设定值的2倍。
		模拟量4-20mA 接口	例：过电流设定值为15A 时，20mA所对应的电流值 $15A \times 2 = 30A$ ，
			运行状态按数据键查看工作电压，3秒后自动复位；按复位键轮流查看A、B、C三相工作电流；秒后回到A相电流；按功能键可查阅设置参数但不能修改参数。上位机对下位机监控时面板上的通讯指示灯亮。

	 ⇒  ⇒ 		
	停机状态 启动状态 运行状态		
故障状态	面板上的对应指示	  	按复位键图本机复位。
		过压故障 欠压故障 漏电故障	
		  	
		A相缺相 B相缺相 C相缺相	
		  	
		A电流故障 B电流故障 C电流故障	

主要工作特性:

面板示意图 (如图三)



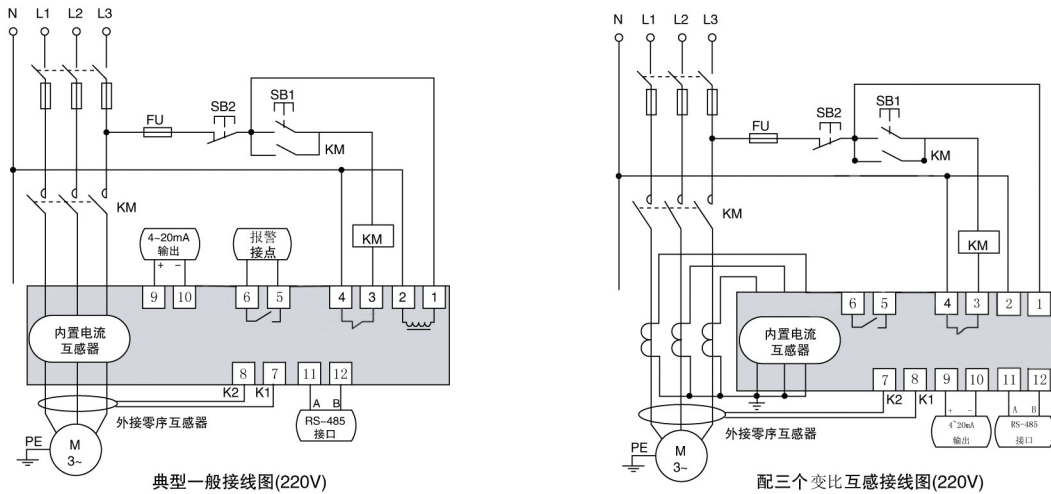
图三

功能表

功能	电机保护	馈线保护	
过载、过流 (反时限) 保护	●	●	有可设置
堵转保护	●	●	有可设置
三相不平衡保护	●	×	有可设置
断相保护	●	×	有
保护器上电电机自启动	●	×	有可设置、设置为0 (关闭)
短路保护	●	●	有可设置
漏电保护	●	○	需选型指定
轻载保护	●	○	有可设置
RS485通讯接口	●	○	需选型指定
4-20ma输出	●	○	需选型指定
正常保护输出 (常开)	●	●	有
短路或漏电输出 (常开)	○	○	需选型指定
启动控制输出 (常开)	○	○	需选型指定
过压保护	●	○	需选型指定
欠压保护	●	○	需选型指定
运行时间累计	●	●	有
故障次数累计	●	●	有

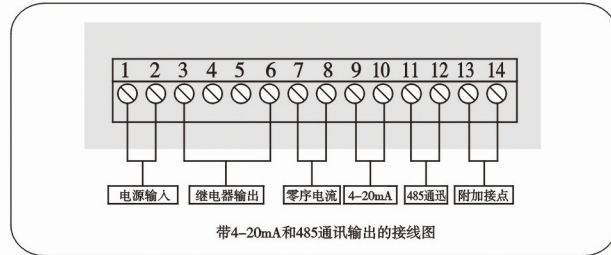
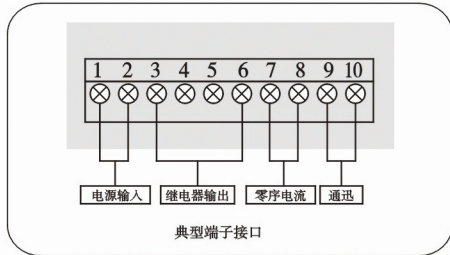
注: 带●标记项为保护装置具备的基本功能或配置;
带○标记项为保护装置具备此项功能但需选型时指定;
带×标记为保护装置不具备或不需此项功能。

典型应用接线 (如图四)



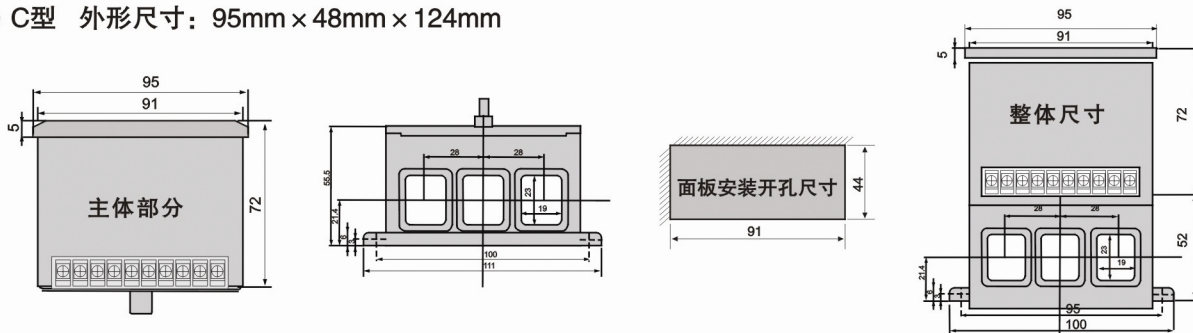
图四

端子接口 (如图五)

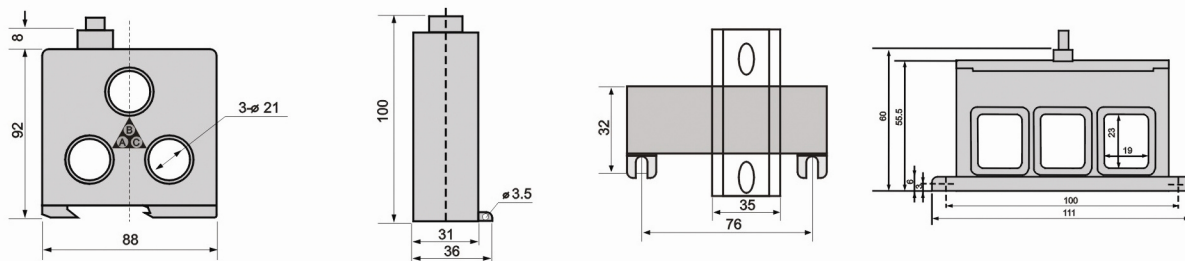


安装尺寸

● C型 外形尺寸: 95mm × 48mm × 124mm



● 分体电流互感器





八、远程通讯协议

本保护监控器采用Rs485；半双工；主从式通讯结构。上位机为主机，即从机根据主机的命令作出应答，保护监控器作为从机。自定义协议通讯以波特率9600bps，奇偶不校验，8位数据位，1位停止位。ASC II 码发送。

1、主设备发送命令：

意义	起始码	地址（从机地址）	控制字节	结束码
字节顺序	1	2 3 4 5	6 7	8
内容	50	3X, 3X, 3X, 3X	3X, 3X, (定义见下注)	5D

注：00：读从机当前数据、11：命令从机启动、22：命令从机停机、33：命令从机复位、44：读取设置值、55：修改设置值
例（1）：从机地址为21，命令停机：

主设备发：50H；30，32，31；32，32；5DH开始；地址；功能码；结束[002122]

2、要求读从机当前当前数据，从机回送数据

意义	起始码	从机地址	功能码	A相电流	B相电流	C相电流	电压	控制字1	控制字2	控制字3	未定义	结束码
字节顺序	1	2~5	6~7	8~14	15~21	22~28	29~32	33~34	35~36	37~38	39~44	45
内容	50	3d1~3d4	3d5~3d6	3d7~3d13	3d14~3d20	3d21~3d27	3d28~3d31	3d32~3d33	3d34~3d35	3d36~3d37	3d38~3d43	5D

控制字节说明：

控制字节1：00电机停止状态。10电机启动状态。

控制字节2：01电机故障：过流。02电机故障：堵转。04电机故障：不平衡。08电机故障：断相。

10电机故障：电压欠压。20电机故障：电压过压。40电机故障：短路。80电机故障：漏电。

控制字节3：00电机未跳闸。08电机故障跳闸。

未定义：6位备用。

例（2）：从机地址0021，要求当前数据：

主设备发：50H；30，30，32，31；30，30，30，30，31，35，2E，34，33；开始[；地址；功能码；A相电流：0015.43（A）；30，30，31，32，2E，33，34，；30，30，31，33，2E，34，35；B相电流：0012.34（A），C相电流：0013.45（A）30，32，33，31；31，30；30，30；30，30；

电压：231V 电机已启动；未故障；未跳闸30，30，30，30，30；5DH 备用6位；结束]（共45位）

3、要求读取设置值（举例说明）：

例（3）：从机地址0021，要求读取设置值；

主设备发：50H；30，30，32，31；34，34；5DH。开始；地址；功能码；结束。[002144]

从设备回：50H；30，30，32，31；34，34；3X，3X，2EH，3X，3X

开始[；地址；功能码；额定电流；XX.XX（或XX..XX）；

30，3X；3X，3X；3X，3X；30，3X；

过流曲线（01~05）；启动时间（00~99）不平衡（00%~99%）；堵转（03~08）

30，3X，3X，3X；30，3X，3X，3X；

漏电（0000~09999）；欠压（0000~0999）；过压（0000~0999）；

30，3X，3X，3X，30，30，30，30，30，30，30，30；5DH

自启动时间（0000~0999）；备用8位；结束]（45位）。



4、要求修改设置值（在电机停止状态才可以设置）：

例（4）：从机地址0021，要求修改设置值：

主设备发：[002155XX.XX0XXXXX0X0XXX0XXX0XXX0XXX00000000]

转换为ASC II码：5BH；30，30，32，31；35，35；3X，2EH，3X，3X 开始[；地址；功能码；

额定电流：XX.XX（或XX..XX）；30，3X；3X，3X；30，3X；

过流曲线（01~05）；启动时间（00~99）；不平衡（00%~99%）；堵转（03~08）

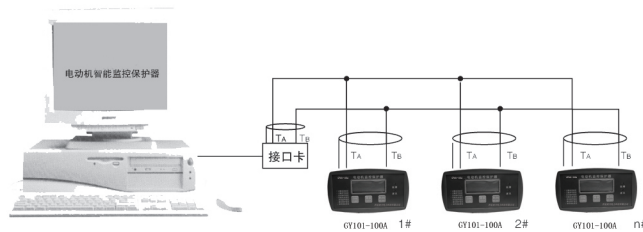
30，3X，3X，3X；30，3X，3X，3X；30，3X，3X，3X；

漏电（0000~09999）；欠压（0000~0999）；过压（0000~0999）；

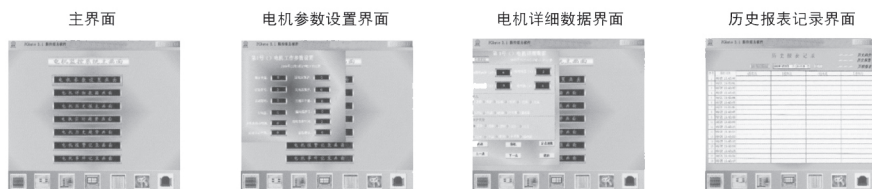
30，3X，3X，3X，30，30，30，30，30，30，30，30：5DH

自启动时间（0000~0999）；备用8位；结束]（45位）

5、通讯的结构型式



6、上位机的主界面



九、注意事项：

- 1、保护器安装接线时，应按各接线端子用途正确连接。
- 2、保护器的工作电源应接控制回路上，注意标称电压与实际电压相符合。
- 3、各项保护设定值应正确无误，不用的选项应放弃设定。
- 4、根据电动机的额定电流值，选择相应规格的保护器。
- 5、当三相电缆线可以直接穿过保护器三相穿线孔时，可不拆卡式电流传感器；若不能直接穿过的三相穿孔时。可把卡式电流传感器拆成两半，再把电缆线卡入式电流传感器内，然后把卡式电流传感器合成一体，并把固定的螺丝扭紧。
- 6、保护器配用电流变比互感器时，若设备现场或控制室需电流表显示时，最好另配一个电流互感器，不然对配带电流表的那相电流显示会有影响。
- 7、通讯协议，可以按用户要求改进。

★ 本公司是专业电动机保护器（马达控制器）研发和生产的供应商，产品已在全国各地重点工程上大量使用，并出口多个国家。

★ 由于产品不断的改进，本手册并不能涵盖所有的技术内容，如有疑问及特殊问题，请与我们公司的技术部联系，以取得所需的支持，手册如有变动恕不另行通知。

Computer monitoring
DEVICES TO PROTECT ELECTRICAL

www.26666648.com



质量求发展, 以信誉创品牌

Specialty cast on quality and innovation
Makes it a leader of the industry.



苍南县格瑶电子有限公司

CANGNAN COUNTY GEYOU ELECTRONICS CO.,LTD

销售热线: 0577-26666648 26666644
技术服务: 0577-26665775
售后服务: 0577-68889786
传真: 0577-26665700 26665707
地址: 浙江·苍南县城望鹤北路59-48号
网址: <http://www.26666648.com>
邮箱: cngydz@163.com