

# mitsubishi

三菱微型可编程控制器

MELSEC-F

# FX1S



## 安全注意事项

(使用前请务必阅读)

在进行微型可编程控制器的安装、运转、保养检修之前，请务必熟读此使用手册和其他相关书籍，并正确使用。请在熟练掌握有关机器的知识、安全信息以及全部注意事项之后再行使用。


在这本书说明书中，安全注意事项的严重程度分为“危险”和“注意”两类。



错误操作可能造成死亡或受重伤的危险。



错误操作可能造成人员中等程度伤害、轻伤或物品损坏。


 所记载的事项，也会因情况而异，有可能导致严重后果，这些全都记载在重要内容里，务请遵守。

另外，请妥善保管产品附带的使用说明，以便需要时取出阅读。务必将使用手册交给最终用户。

## 安全注意事项

(使用前请务必阅读)

### 1. 设计注意事项


 危险	参照页码
<p>● 外部电源发生异常、可编程控制器发生故障时，为使整个系统能安全工作，请务必在可编程控制器的外部设置安全电路。 误动作、误输出有可能造成事故。</p> <p>(1) 务必在可编程控制器的外部电路中设置紧急制动电路、保护电路、正反转电路等相反操作的互锁电路和防止机器损坏的定位上限/下限的互锁电路等。</p> <p>(2) 可编程控制器 CPU 通过自诊断功能检测出 WDT 错误等异常情况时，全部输出被关断。另外当可编程控制器 CPU 不能检测的输入输出控制部分等的异常情况发生时，则不能控制输出。这时为使机器能安全运转，请设计外部电路和机构。</p> <p>(3) 由于输出单元的继电器、晶体管故障，会出现输出无法控制为 ON 或 OFF 的状态。 为使机器能安全运行，对于与重大事故相关的输出信号，请设计外部电路和机构。</p>	10



## 安全注意事项

(使用前请务必阅读)

### 2. 安装时的注意事项

 注意	参照页码
<ul style="list-style-type: none"> <li>● 请在手册的 1.4 项中记载的一般规格环境中使用。 请勿在下列场所使用：有灰尘、油烟、异电性尘埃、腐蚀性气体、可燃性气体的场所；暴露于高温、结露、风雨的场所；有振动、冲击的场所。电击、火灾、误操作也会造成产品损坏和恶化。</li> <li>● 在进行螺丝孔加工和接线时，不要使铁屑或电线头落入可编程控制器的通风窗口内。这有可能引起火灾、故障、误操作。</li> <li>● 可编程控制器通风窗上装有防尘罩，在工作结束后请将其拆下。否则会引起火灾、故障、误操作。</li> <li>● 请把连接电缆、存储盒、显示模块准确插入规定插口中。 接触不良有可能引起误操作。</li> </ul>	24

## 安全注意事项

(使用前请务必阅读)

### 3. 布线时的注意事项


⚠ 危险	参照页码
<ul style="list-style-type: none"> <li>● 必须把外部电源全部切断后, 才能进行安装、接线等操作。否则会引起触电或产品损坏。</li> <li>● 在安装、布线等工作结束后通电、运行时, 必须先装上产品的端子盖板, 以免引起触电。</li> </ul>	<p>25</p> <p>49</p>


⚠ 注意	参照页码
<ul style="list-style-type: none"> <li>● 请按照本手册中记载的内容对专用接线端进行 AC 电源的接线。 如果把 AC 电源接入直流输入输出端子或直流电源端子, 会烧坏可编程控制器。</li> <li>● 请不要从外部电源对基本单元的 <b>24+</b> 端子供电。对空端子 <b>-</b> 请勿从外部布线, 否则会损坏产品。</li> </ul> <p>请把基本单元的接地端子按第三种方式接地。但请不要和强电系统共地。(参考 1.3 项)</p>	<p>28</p> <p>32</p> <p>45</p> <p>49</p>

## 安全注意事项

(使用前请务必阅读)

### 4. 启动・保养时的注意事项

 危险	参照页码
<ul style="list-style-type: none"> <li>● 请不要在通电时触摸端子，否则可能引起触电、误操作。</li> <li>● 请在电源关闭之后再行清扫和端子的增加，在通电时执行有可能引起触电。</li> <li>● 请在熟读了手册、充分确认安全后，再进行机器运转中的程序变更，强制输出 RUN, STOP 等操作。</li> </ul> <p>操作错误会损坏机器和引起事故。</p>	66

 注意	参照页码
<ul style="list-style-type: none"> <li>● 装卸存储盒时必须切断电源，如果在通电时装卸会破坏存储内容和存储盒。</li> <li>● 请不要进行分解和改造，否则会引起故障、误动作、火灾。</li> <li>※ 关于修理事宜请与三菱电机系统服务株式会社联系垂询。</li> <li>● 请在电源关闭之后，进行扩展电缆等连接电缆的装卸工作，否则会引起故障和误动作。</li> </ul>	66

安全注意事项

(使用前请务必阅读)

5. 报废时的注意事项

⚠ 注意	参照页码
● 产品报废时，请作为工业废弃物进行处理。	74

---

前言 .....	4
1. 机种构成和产品规格 .....	8
1.1 各部分名称 .....	8
1.2 型号名称体系及其种类 .....	9
1.3 一般规格 .....	10
1.4 性能规格 .....	12
1.5 外形尺寸 .....	15
1.6 外围设备构成 .....	17
1.7 版本修订一览和对应的外围设备 .....	18
2. 基本单元端子排列 .....	22
3. 安装工程 .....	24
3.1 安装方法 .....	26
3.2 布线工程 .....	27
4. 电源回路的规格和外部布线 .....	28
4.1 电源规格 .....	29
4.2 电源连接示例 .....	30
5. 输入规格和外部布线 .....	32
5.1 输入规格 .....	33
5.2 DC 输入信号的使用 .....	35
5.3 内置高速计数器的使用 .....	39

---

---

6. 输出规格和外部布线 .....	42
6.1 输出规格 .....	42
6.2 继电器输出电路的使用 .....	43
6.3 晶体管输出电路的使用 .....	47
7. 选件设备 .....	50
7.1 选件的使用 .....	50
7.2 存储盒 .....	53
7.3 显示模块 .....	56
7.4 功能扩展板 .....	58
8. 试运行、保养 / 异常检修 .....	66
8.1 试运行和调整 .....	67
8.2 通过LED判定异常 .....	70
8.3 保养检修 .....	74
8.4 运行中的程序变更 .....	75
9. 软元件编号、出错代码一览 .....	76
9.1 一般软元件 .....	76
9.2 特殊软元件 .....	78
9.3 出错代码 .....	90
10. 指令一览 .....	98
10.1 基本指令、步梯形图 .....	98
10.2 应用指令 .....	100

---

#### 关于商标

- Windows 是美国微软公司在美国和其他国家的注册商标。
- PC-9800 通用个人电脑是 NEC（日本电气株式会社）的注册商标。
- 其他公司名、产品名也是各公司的商标和注册商标。

### [一体式可编程控制器] (CS-1.1)

电源、CPU、存储器、输入输出组成一个单元的可编程控制器，同时在 AC 电源 DC 输入型中内置传感器用的 DC24V 供应电源。

### [输入输出最大3点] (CS-1.2)

输入输出合计点数有 10、14、20、30 点等 4 种（不可以进行输入输出扩展）。

### [内置 RUN/STOP 开关] (CS-8.1)

通过内置开关可进行 RUN/STOP 操作  
同时，也可从外围设备或一般输入端子下达 RUN/STOP 指令。

### [内置模拟电位器] (CS-1.1)

内置 2 个用于调整定时器设定时间的模拟电位器。  
如果装上 FX<sub>IN</sub>-8AV-BD 形模拟电位器选件时，可追加到 8 个。

### [程序内存] (CS-1.4)

按照标准，内置 2K 步的 EEPROM（不需电池）  
也可使用选件 FX<sub>IN</sub>-EEPROM-8L 式存储盒（内置 8K 步；用 FX<sub>IS</sub> 可使用 2K 步）进行程序的读出 / 写入。



### 【时钟功能】

内置时钟功能，可进行时间控制。

如果装上 FX1N-5DM 形显示模块，可简单地进行时刻显示和设定。

### 【FX通用，A/QnA/Q/FX系列通用的外围设备】（☞1.6）

可使用 FX 系列共用的外围设备。

同时，也有可对 A/QnA/Q/FX 系列进行编程的 Windows 版编程软件。

※ 在没有对应 FX1s 的外围设备中，如选择 FX2 系列機種，可以使用的部分局限于 FX1s 的内存和软件元件范围内。

### 【对应于 RUN 中写入】（☞8.1）

采用计算机软件能在可编程控制器 RUN 时变更程序。

**【基本单元的输入输出高速处理功能】**（☞ 请参阅编程手册）

[输入] 高速计数功能

1相 60KHZ: 2点, 10KHZ: 4点

2相 30KHZ: 1点, 5KHZ: 1点

[输入] 脉冲捕捉功能

不用编制复杂的程序, 就能捕捉到最小  $10\mu\text{s}$  ( $X_0, X_1$ ) 或  $50\mu\text{s}$  ( $X_2\sim X_5$ ) 的短信号。

[输入] 外部中断功能

通过最小  $10\mu\text{s}$  ( $X_0, X_1$ ) 或  $50\mu\text{s}$  ( $X_2\sim X_5$ ) 的外部信号, 可优先处理中断程序 (也有定时中断功能)。

[输入] 脉冲输出功能

2点可以同时输出最高可达 100kHz 的脉冲 (晶体管输出型基本单元)

因为有脉冲输出指令 (PLSY)、带加减速脉冲输出命令 (PLSR) 等定位专用命令, 编程起来很方便。

**【对应于各种链接】**（☞ 请参阅通信用户手册, 各产品手册）

- 并列链接 (连接 2 台基本单元)
- 简易 PC 间链接 (可最多连接 8 台基本单元)
- 计算机链接 (可作为子站连接)

**【对应于通用通讯功能】**（☞ 请参阅通讯用户手册）

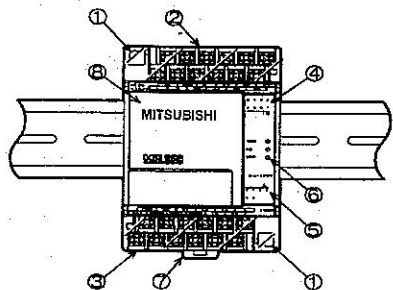
可连接 RS-232C, RS-485 通信用功能板。

**【对应于远距离程序调试】**（☞ 请参阅软件手册）

如果使用 Windows 版编程软件（指定版本），通过连接在 RS-232C 适配器上的调制解调器，可以从远距离进行程序传送和可编程控制器的运行监控。

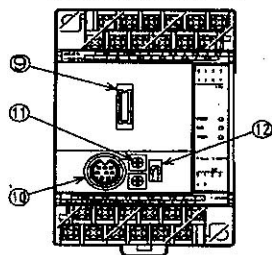
## 1. 机种构成和产品规格

### 1.1 各部分名称



- (1) 安装孔；2处( $\phi 4.5$ )
- (2) 电源、输入信号用端子台
- (3) 供应电源、输出信号用端子台
- (4) 输入显示 LED
- (5) 输出显示 LED
- (6) POWER LED：表示通电状态  
 RUN LED：运行时灯亮  
 ERROR LED：程序错误时指示灯会闪烁  
 : CPU 错误时指示灯亮

打开上面的盖子时



- (7) DIN 导轨安装用卡扣
- (8) 上面的盖子
- (9) 选件连接用插口  
 (存储盒, 机能扩展板, FX1N-5DM)
- (10) 连接编程设备、GOT 用插口
- (11) 模拟电位器：内置 2 个
- (12) RUN/STOP 用开关

## 1.2 型号体系及种类

微型可编程控制器的型号，请见产品侧面的铭牌。

《基本单元的型号构成》



①

输入输出合计点数	输入点数	输出点数	DC 输入继电器输出	DC 输入晶体管输出
10	6	4	FX1S-10MR	FX1S-10MT
14	8	6	FX1S-14MR	FX1S-14MT
20	12	8	FX1S-20MR	FX1S-20MT
30	16	14	FX1S-30MR	FX1S-30MT

● 型号构成①~②的规格如下所示：

①输入输出合计点数：依照一览表。

②输出形式：R=继电器输出（有接点、交流/直流负载两用）

T=晶体管输出（无接点、直流负载用）

### 1.3 一般规格

#### 设计时的注意事项

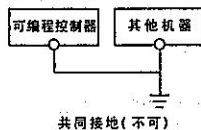
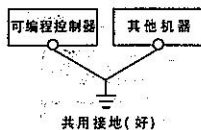
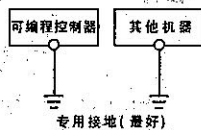


- 请在可编程控制器的外部设置安全线路，以便在外部电源异常或可编程控制器产生故障时，整个系统也能在安全状态下运行。  
误操作、误输出有可能造成事故。
  - (1) 必须在可编程控制器外部构成如下电路：紧急制动电路、保护电路、正反转等相反动作的互锁电路、防止机械损坏的定位上限/下限等互锁电路等。
  - (2) 可编程控制器 CPU 通过自诊断功能检出 WDT 错误等异常情况时，关断所有输出。另外当可编程控制器 CPU 不能检查的输入输出控制部分等的异常情况发生时，则有时不能进行输出控制。这时为使机器能安全运转，请设计外部电路和机构。
  - (3) 由于输出单元的继电器、晶体管等的故障，会出现输出无法控制为 ON 或 OFF 的状态。对于与重大事故有关的输出信号，请设计外部电路和机构以使机器运行在安全状态下。

《环境规格》

周围温度	0 ~ 55 ℃ ..... 使用时, -20 ~ 70℃ ..... 保存时			
相对湿度	35 ~ 85%RH(不结露).....使用时			
耐振性	符合JIS C 0040标准			
		频率	加速度	振幅
	DIN导轨安装产品	10 ~ 57Hz	--	0.035mm
		57 ~ 150Hz	4.9m/s <sup>2</sup>	--
	直接安装产品	10 ~ 57Hz	--	0.075mm
57 ~ 150Hz		9.8m/s <sup>2</sup>	--	
X、Y、Z三方向各10次 (合计各80分钟)				
耐冲击	符合JIS C 0041 标准(147m/s <sup>2</sup> 作用时间11ms正弦半波脉冲在X、Y、Z三方向各3次)			
耐噪声	噪音电压1,000Vp-p噪声幅值1μs上升1 ns 频率30 ~ 100Hz噪声模拟实验			
耐电压	AC1500V(1分钟)			符合 JEM-1021 标准电源端子和接地端子之间
绝缘阻抗	DC500V绝缘测试器测得5MΩ 以上			
接地	第三种接地(不可与强电系统共地)※1			
使用环境	无腐蚀性、可燃性气体、无大量导电性尘埃(灰尘)			

※ 1



#### 1.4 性能规格

项目		性能
运算控制方式		存储程序反复运算方式（专用LST），有中断指令。
输入输出控制方式		批处理方式（执行END指令时）、输入输出刷新指令，有脉冲捕捉功能。
编程语言		继电器符号方式+步进梯形图方式（也可用SFC表示）
程序内存	程序容量·形式	内置2K步EEPROM（不需存储器后备） ※含文件寄存器注释最大2K步
	可选存储器	FX1N-EEPROM-8L（EEPROM 8K步；FX1S只可使用2K步）
指令种类	顺控指令	顺控指令 27个
	步进梯形图指令	步进梯形图指令 2个
	应用指令	85种167个
运算处理速度	基本指令	0.55~0.7μs/指令
	应用指令	数~数100μs/指令
输入输出点数	输入点数	X000~X017 16点（8进制编号）
	输出点数	Y000~Y015 14点（8进制编号）
输入继电器输出继电器		参照5章（输入规格）和6章（输出规格）



项目		性能
辅助继电器	一般用	M0~M383 384点
	保持用	M384~M511 128点
	特殊用	M8000~M8255 256点
状态	初始状态	S0~S9 10点
	一般用	S10~S127 118点
	保持用	全点停电保持(S0~S127)
定时器 (延时置ON)	100ms	T0~T62 63点 (0.1~3,276.7秒)
	10ms	如果M8028为ON,T32以后的定时器可变更为10ms定时器 (0.01~327.67秒)
	1ms 累计形 (保持)	T63 1点 (0.001~32.767秒)
计数器	16位增模式	C0~C15 16点 (0~32,767计数器)
	16位增模式 (保持)	C16~C31 16点 (0~32,767计数器)
	32位高速双向	C235~C255中的6点 (响应频率参照5.3项)

项目		性能
数据寄存器 (使用一对32位)	16位通用	D0~D127 128点
	16位保持用	D128~D255 128点
	文件寄存器(保持)	D1000~D2499 1500点 (以500点为单位可用文件寄存器设定)
	16位特殊用	D8000~D8255 256点
	16位变址	V0~V7, Z0~Z7 16点
指针	JAMP、CALL分支用	P0~P63 64点
	输入中断 定时中断	I0□□~I5□□ 6点
嵌套	主控用	N0~N7 8点
常数	10进制数(K)	16位: -32,768~+32,767 32位: -2,147,483,648~+2,147,483,647
	16进制数(H)	16位: 0~FFFF 32位: 0~FFFFFFFF

保持和非保持的范围是固定的 (不可用参数变更)。

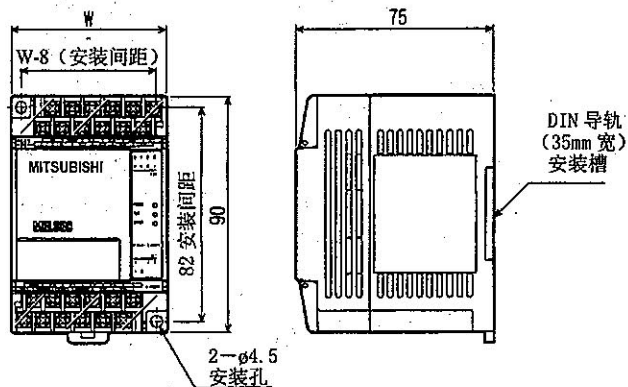
(为了充分进行保持, 可编程控制器需要连续通电 5 分钟以上。) (参照 8.1 项)

项目		性能
数据寄存器 (使用一对32位)	16位通用	D0~D127 128点
	16位保持用	D128~D255 128点
	文件寄存器(保持)	D1000~D2499 1500点 (以500点为单位可用文件寄存器设定)
	16位特殊用	D8000~D8255 256点
	16位变址	V0~V7, Z0~Z7 16点
指针	JAMP、CALL分支用	P0~P63 64点
	输入中断 定时中断	I0□□~I5□□ 6点
嵌套	主控用	N0~N7 8点
常数	10进制数(K)	16位: -32,768~+32,767 32位: -2,147,483,648~+2,147,483,647
	16进制数(H)	16位: 0~FFFF 32位: 0~FFFFFFFF

保持和非保持的范围是固定的 (不可用参数变更)。

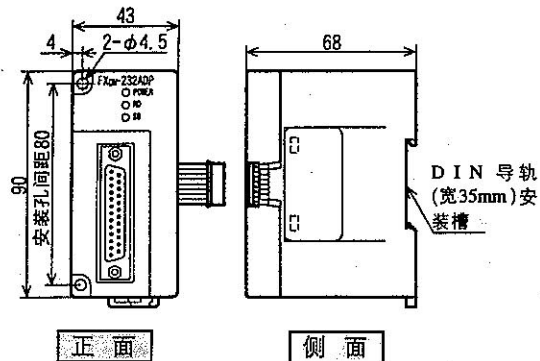
(为了充分进行保持, 可编程控制器需要连续通电 5 分钟以上。) (参照 8.1 项)

## 1.5 外形尺寸



机种	W	质量(kg)
FX1s-10M	60	0.3
FX1s-14M	60	0.3
FX1s-20M	75	0.4
FX1s-30M	100	0.45

(单位: mm)



FX <sub>0N</sub> 系列特殊适配器(质量0.2kg以下)	
FX <sub>0N</sub> -232ADP	

FX <sub>0N</sub> 系列特殊适配器(质量0.3kg以下)	
FX <sub>0N</sub> -485ADP	

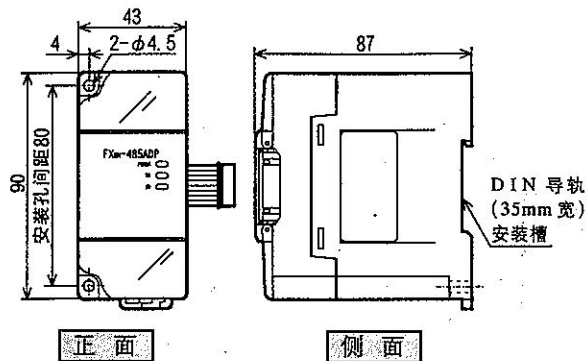
※ 使用左边适配器时, 必须要用FX<sub>IN</sub>-CNV-BD型适配器连接用板子。

《外涂色》

迈歇尔 0.08GY/7.64/0.81

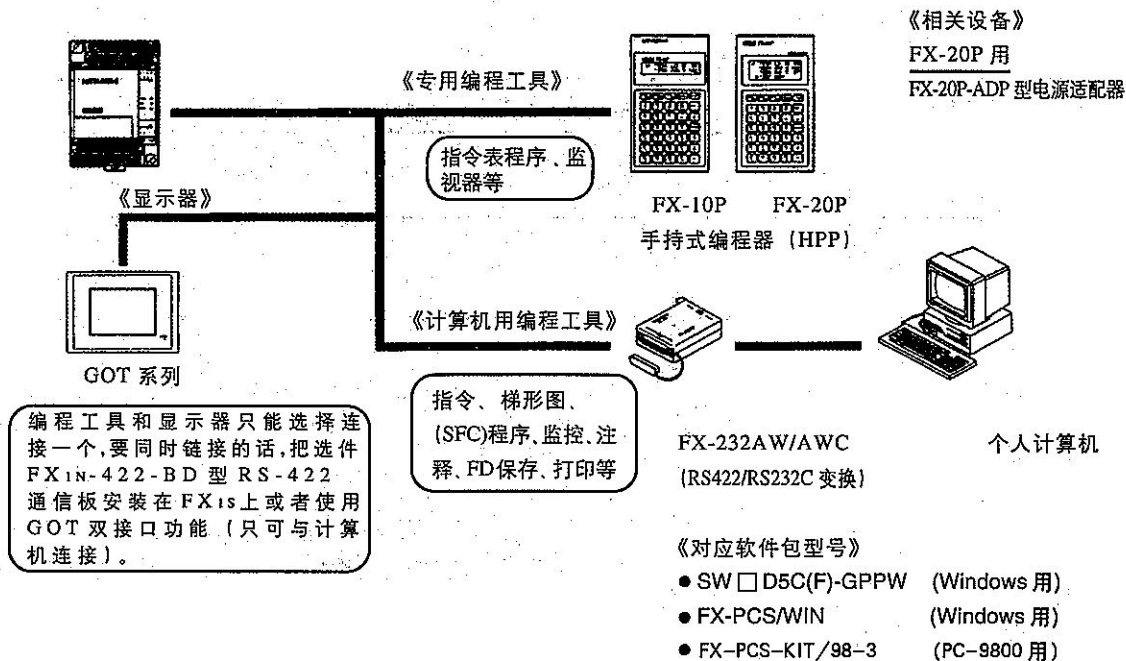
《附属品》

内置扩展电缆, FX<sub>0N</sub>-485ADP 中附带有终端电阻。



## 1.6 外围设备的构成

FX1S 可编程控制器的外围设备构成如下图所示，关于各外围设备的详细性能规格和连接电缆等内容，请参照各手册进行确认。



## 1.7 版本修订一览和对应的外围机器

《FX1s 版本修订一览》

通过监控特殊数据寄存器 D8001 可了解版本。

版本	项目（详细内容请参阅编程手册）
V1.00 2000年1月以后	最初产品出厂

## 《对应的编程工具》

- 对应于 FX1s 可编程控制器, 可以使用下列版本的编程工具。虽然有未与 FX1s 可编程控制器相对应的版本, 但可选择 FX2 机种, 此时可以在 FX1s 系列可编程控制器的功能范围内进行编程工作。

(不能输入 V1~V7, Z1~Z7 和 FNC100 号以后的应用指令。)

型名	对应版本
SW□D5C(F)-GPPW(Windows用)	SW5以上
FX-PCS/WIN(Windows用)	V4.00以上
FX-PCS-KIT/98(PC-9800用)	V5.00以上 ※1
FX-20P(FX-20P-MFXC型存储盒必需)	V5.00以上 ※2
FX-10P	V4.00以上

※1: 2000年4月对应。

※2: 如你要将手中的 FX-20P 升级为 V4.00 版本以上的 FX-20P-MFXC 型存储器, 则 FX-20P 本体限定在制造编号 454903 (1994年5月的 4903) 以后。

较上述产品旧时, 请购入新版的 FX-20P

- 与 FX0, FX0s, FX0N, FX2N, FX2NC 用相同的连接电缆 (详细的连接方法请参考各外围设备的操作手册)。



## 1. 机种构成和产品规格

## 《对应的显示器》

与 FX1s 系列可编程控制器对应的显示器的版本如下表所示。

型名	对应版本
F930GOT(内置 2 个接口)	V1.00以上(最初产品以上)
F940GOT(内置 2 个接口)※1	V1.00以上(最初产品以上)
ET940GOT(内置 2 个接口) ※1	V1.00以上(最初产品以上)
F940GOT(内置 2 个接口) ※1	V1.00以上(最初产品以上)
FX-10DM	V1.00以上(最初产品以上)

※ 1: 使用 F940GOT 的 HPP 功能, 如要输入 FNC155-159 的应用指令及进行监控操作, 请使用 V4.00 以上的版本。

其他功能都和最初产品对应。

注意: 双接口功能请利用 F930、F940GOT 内置的功能。FX-2PIF 型不能使用 2 个接口。  
GOT 和 FX-10P、20P 同时使用时, 请使用 FX1N-422-BD 型 RS-422 通信板。

## 备忘录

## 2. 基本单元端子排列

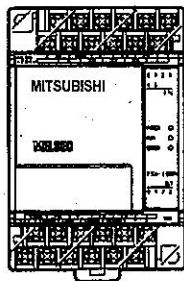
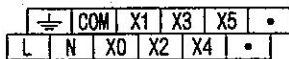
FX1S 系列基本单元的端子排列如下图所示。

在输出一侧，继电器的输出是一样的。

AC 电源型

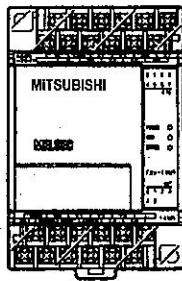
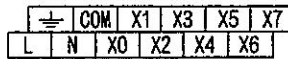
<FX1s-10MR>

<FX1s-10MT>



<FX1s-14MR>

<FX1s-14MT>

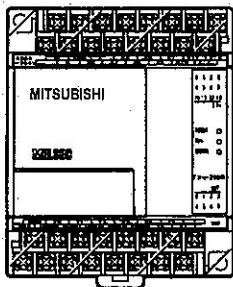


粗线用来区分  
输出和 COM

<FX1s-20MR>

<FX1s-20MT>

≡	COM	X1	X3	X5	X7	X11	X13
L	N	X0	X2	X4	X6	X10	X12

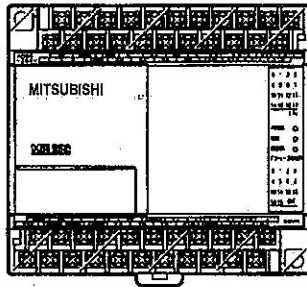


COM	Y0	Y1	Y2	Y3	Y4	Y6	•
24+	COM0	COM1	COM2	COM3	COM4	Y5	Y7

<FX1s-30MR>

<FX1s-30MT>

≡	COM	COM	X1	X3	X5	X7	X11	X13	X15	X17
L	N	COM	X0	X2	X4	X6	X10	X12	X14	X16



COM	Y0	Y1	Y2	Y4	COM3	Y7	Y11	Y12	Y14	•
24+	COM0	COM1	COM2	Y3	Y5	Y6	Y10	COM4	Y13	Y15

## 3. 安装工程

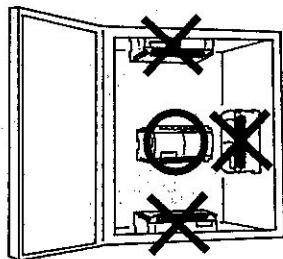
## 安装时的注意事项

## △ 注意

- 请在本手册 1.3 项中记载的一般规格的环境中使用。  
请不要在下列场所使用：  
有灰尘、油烟、导电性尘埃、腐蚀性气体、可燃性气体的场所；暴露于高温、结露、风雨的场所；以及有振动、冲击的场所。
- 在螺孔加工和布线工程时，切勿让切削粉末或电线头落入可编程控制器的通风窗口内，以免造成火灾、故障、误动作。
- 工程完工后，请拆下装在可编程控制器通风窗上的防尘罩，以免造成火灾、故障、误动作。
- 请把连接电缆、存储器、显示模块准确插入规定插口中。  
接触不良会引起误操作。

附  
记

- 为防止温度上升，切勿在底部、顶部、及垂直方向安装。  
请务必按右图所示在壁面上水平安装。
- 主机和其他设备或构造物之间请留出 50mm 以上空间。  
尽量避开高压线、高压设备、动力设备。



## 布线时的注意事项



- 在进行安装、布线作业等操作时，一定要先从外部切断所有电源。以免引起触电及产品损坏。
- 在安装、布线作业等工作结束后，进行通电、运行时，必须先装上产品附带的端子盖板，以免触电。

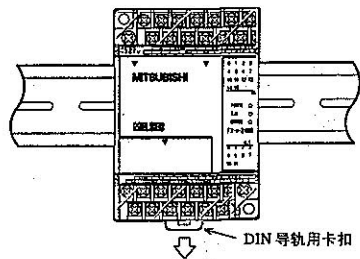
附  
记

- 可编程控制器的信号输入线和输出线不能在同一电缆上通过。
- 另外，不能将信号输入线和输出线与其他动力线、输出线在同一管道中通过，也不能捆扎在一起。
- 若按上述注意事项执行，输入输出布线即使长达 50~100m，也几乎没有噪音问题。但一般为安全起见，布线长应在 20m 以内。

## 3.1 安装方法

## 《DIN 导轨安装方式》

直接安装在 DIN46277(宽 35mm)的导轨上即可。卸下主机时，  
从下方轻轻拉出 DIN 导轨安装用卡扣。

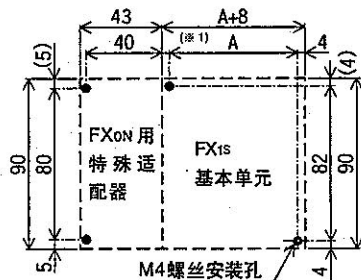


## 《直接安装》

可利用安装孔直接用 M4 的螺丝安装可编程控制器，安装孔的间距和位置请参照右表和右图。

如连接 FX0N 用特殊适配器时，必须有 FX1N-CNVD。

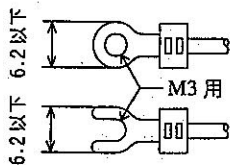
※1: 为了使 FX0N 用特殊适配器与 FX1S 基本单元之间留出约 1-2mm 的间隔，()内应选择 5-6mm。



机种	A(mm)
FX1S-10M	52
FX1S-14M	52
FX1S-20M	67
FX1S-30M	92

### 3.2 布线工程

- 请使用下图所示尺寸大小的压线端子。
- 端子的拧紧扭矩为  $0.5 \sim 0.8 \text{ N} \cdot \text{m}$ 。为了不引起误动作，请务必拧紧螺钉。





## 4. 电源回路的规格和外部布线

## 布线时的注意事项

 注意

- 请按照本手册中记载的内容对专用接线端子进行 AC 电源的接线。  
如果把 AC 电源接入直流输入输出端子或直流电源的端子，会烧坏可编程控制器。
- 请不要从外部电源对基本单元的 [24+] 端子供电。还有请不要对空端子 [ ] 进行外部接线，否则有可能引起产品损坏。
- 请把基本单元的接地端子按第三种方式接地。但请不要和强电系统共地。(参考 1.3 项)。

附  
记

- 电源出现不满 10ms 的瞬时断电，可编程控制器仍会继续工作。  
长时间停电或低电压时，可编程控制器会停止工作，输出变为 OFF，但是一旦电源恢复供电，会自动地重新开始运转(RUN 输入为 ON 时)

## 4. 电源回路的规格和外部布线

## 4.1 电源规格

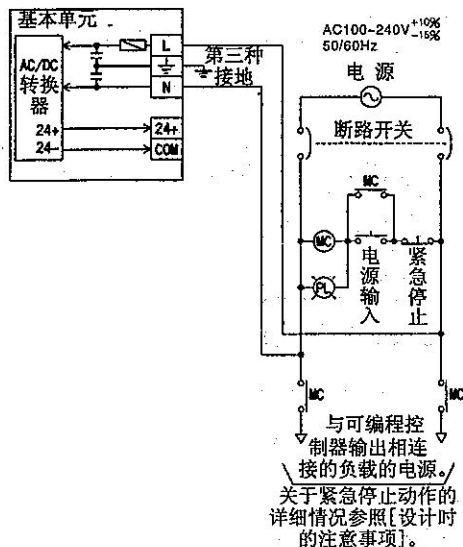
FX<sub>1s</sub> 可编程控制器基本单元的电源规格如下表所示。

项 目	FX <sub>1s</sub> -10M	FA <sub>1s</sub> -14M	FX <sub>1s</sub> -20M	FX <sub>1s</sub> -30M
额定电压	AC100~240V			
电压允许范围	AC85~264V			
额定频率	50/60HZ			
允许瞬间停电时间	10ms以下瞬间停电，能继续工作			
电源保险丝	250V 1A 5 $\phi$ X20mm			
冲击电流	最大15A 5ms以下/AC100V 最大25A 5ms以下/AC200V			
耗电(W) ※1	19W	19W	20W	21W
传感器电源	DC24V 400mA			

※1: 输入电流部分(7mA/1点、5mA/1点)也包含在内。

## 4.2 电源的连接示例

## 《基本连接示例》




- 电源接在L,N端子(AC100V系列与AC200V系列共用)间。
- 24+、COM端子可以作为传感器用供给电源400mA/DC24V使用。另外,这个端子不能由外部电源供电。  
参照下一章[输入规格和外部布线]。
- [•]端子是空端子,请不要对其进行外部接线或作为中继端子使用。

## 备忘录

## 5. 输入规格和外部布线

## 布线时的注意事项

 注意

- 请按照本手册中记载的内容对专用接线端子进行 AC 电源的接线。  
如果把 AC 电源接入直流输入输出端子或直流电源的端子，会烧坏可编程控制器。
- 请不要从外部电源对基本单元的 [24+] 端子供电，还有请不要对空端子  进行外部接线，否则有可能引起产品损坏。
- 请把基本单元的接地端子按第三种方式接地。但请不要和强电系统共地。（参考 1.3 项）。

### 5.1 输入规格

项目	DC输入
机种	FX1S基本单元
输入回路构成	
输入信号电压	DC24V ±10%
输入信号电流	7mA/DC24V(X10以后 5mA/DC24V)
输入ON电流	4.5mA以上(X10以后 3.5mA/DC24V)
输入OFF电流	1.5mA以下

\* 1: X010 以后是 4.3kΩ。

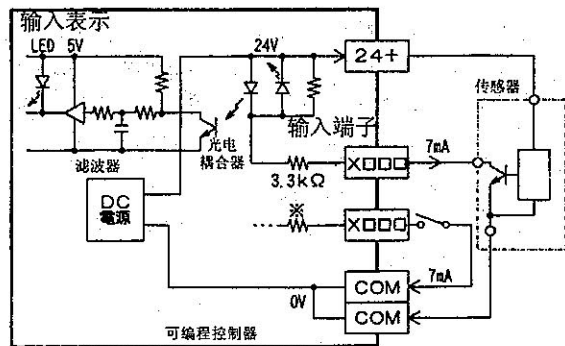
项目	DC 输入
输入响应时间	约10ms
	X000 ~ X017 可通过内置数字滤波器变更为 0 ~ 15ms
输入信号形式	接点输入和NPN开电极晶体管输入
电路绝缘	光电耦合绝缘
输入动作表示	输入ON时LED灯亮

## 5.2 DC 输入信号的使用

## ● 输入端子

输入端子和 **COM** 端子之间用无电压接点或 NPN 开集电极晶体管连接时，则输入为 ON，这时输入表示用 LED 灯亮。可编程控制器内有多个输入 **COM** 端子可连接。

X000~X017 的输入端子能用参数设定成为 RUN 输入。(参照 8.1 项)



※1 X10 以后是 4.3kΩ。

## ● 输入回路

输入的一次回路和二次回路间用光电耦合器进行绝缘隔离，二次回路中设有 C-R 滤波器。

这是为防止从输入接点的振动和输入线混入噪音而引起误操作而设置的。

由于上述原因，对于输入 ON → OFF, OFF → ON 的变化，在可编程控制器内部，响应时间滞后约 10ms。X000~X017 中内置有数字滤波器。这种滤波器可以根据特殊的 D(X000~X007 为 D8020, X010~X017 为 D8121) 的不同，在 0 ~ 15ms 的范围内变更。



- 输入灵敏度

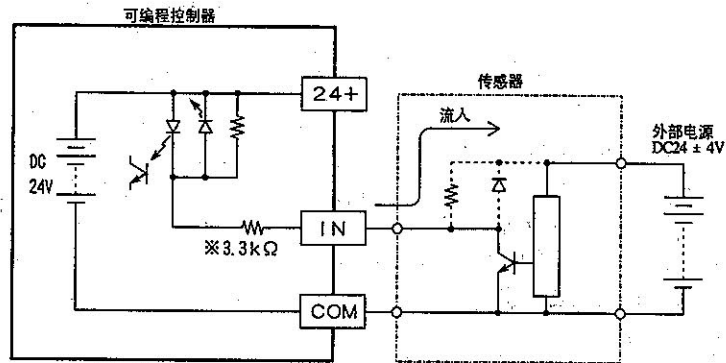
该可编程控制器的输入电流是 DC24V 7mA (X010 以后是 DC24V, 5mA), 但是为可靠起见, 需要使其 ON 时, 则为 4.5mA(3.5mA)以上, OFF 时则为 1.5mA(1.5m)以下。

因此, 如输入接点有串联二极管和电阻时, 不能完全为 ON 状态, 或在输入接点上有并联电阻和漏电流时不能安全为 OFF 状态, 请按照后面所述的注意事项进行接线。

- 传感器用外部回路

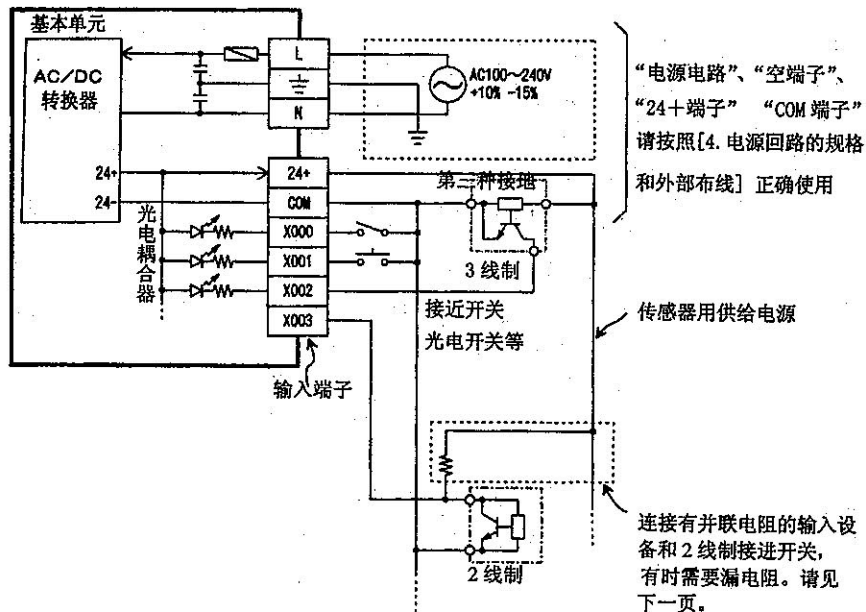
该可编程控制器的输入电流由它内部的 DC 24V 电源提供, 所以如果用外部电源驱动光电开关等传感器时, 这个外部电源电压应为  $DC24 \pm 4V$ , 传感器的输出晶体管请用 NPN 开集电极型。

但是在输出晶体管是具有高度耐压能力的传感器内, 如果没有下面虚线所示的二极管或电阻 (开集电极) 时, 外部电源电压即使不同也可以使用。



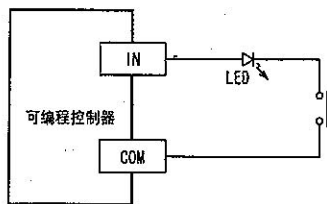
\*1: X010 以后是 4.3kΩ

## 《输入连接例》



## 5. 输入规格和外部布线

装有串联二极管的输入设备



该可编程控制器的输入电流为 DC24V 7mA(X10 以后是 5mA)。输入设备请使用适合这个微弱电流的小型开关。

《例》欧姆龙公司制造

微形开关：Z 形、V 型、D2RV 形      接近开关：TL 形、E2M 形

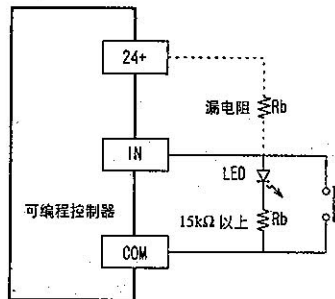
操作开关：A3P 形

光电开关：E3S 形、E3N 形

如使用大电流的开关，可能会产生接触不良。

串联二极管的电压降请保持约 4V 以下。

所以，使用带有串联 LED 的舌簧接点开关时，串联使用不能超过二个。

装有并联电阻的输入设备/  
2 线制接近开关

并联电阻  $R_p$  请选择  $15k\Omega$  以上。

在  $15k\Omega$  以下时，请在 DC24V<sup>⊕</sup> 和 **IN** 端子之间连接下面公式所示的漏电阻  $R_b$ 。

$$R_b \leq \frac{4R_p}{15 - R_p} (\text{k}\Omega)$$

另外 2 线制的接近开关为 OFF 时，使漏电流  $I_l$  小于 1.5mA。在 1.5mA 以上时，请同样连接下面公式所示的漏电阻  $R_b$ 。

$$R_b \leq \frac{6}{I_l - 1.5} (\text{k}\Omega)$$

## 5.3 内置高速计数器的使用

输入 X000~X007,如下表所示分类,对应各高速计数器编号。输入 X000~X007 不能重复由高速计数器们使用。在输入端子不作为高速计数器使用时,可用于一般输入。

中断 输入	单相单计数输入											单相双计数输入					双相双计数输入				
	C235	C236	C237	C238	C239	C240	C241	C242	C243	C244	C245	C246	C247	C248	C249	C250	C251	C252	C253	C254	C255
X000	U/D						U/D			U/D		U	U		U		A	A		A	
X001		U/D					R			R		D	D		D		B	B		B	
X002			U/D					U/D			U/D		R		R			R		R	
X003				U/D				R			R			U		U			A		A
X004					U/D				U/D					D		D			B		B
X005						U/D			R					R		R			R		R
X006										S					S					S	
X007											S					S					S

U: 增计数输入 D: 减计数输入 A:A 相输入 B:B 相输入 R: 复位输入 S: 开始计数输入

- 输入 X000~X007 不可重复使用。例如:一旦使用 C251,则 X000、X001 被占用,因此 C235、C236、C241、C244、C246、C247、C249、C252、C254 及中断输入指针 I00\*、I10\* 及相应输入的 SPD 指令不能使用。
- 如使用高速计数器,则与输入编号相对应的滤波器常数自动变更,以对应高速的信号获取。

高速计数器的响应频率如下所示。

使用多个高速计数器或高速计数器和 FNC56 (SPD) 并用时，处理频率的合计不能超过下页表示的 [总合计频率]。

- 能捕获以下范围的高速脉冲：

C235, C236, C246 (1 相)	: 最高 60kHz
C251 (2 相)	: 最高 30kHz
C237~C245, C247~C250 (1 相)	: 最高 10kHz
C252~C255 (2 相)	: 最高 5kHz

## 5. 输入规格和外部布线

使用多个高速计数器或高速计数器和 FNC56(SPD)并用时，这些处理频率的合计请不要超过下页所示的[总合计频率]。

注意事项：

- 双相高速计数器请加上使用频率的 2 倍值。

使用条件	综合频率
程序中无 FNC53, 54, 55	60kHz
程序中只有 FNC53, 54	30kHz

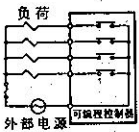
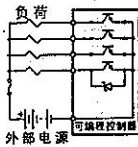
计算例 (不使用 FNC53~55)

<编号>	<使用内容>	<计算值>
C235 (单相):	输入 30kHz	30kHz
C237 (单相):	输入 10kHz	10kHz
C253 (双相):	输入 5kHz	10kHz(5kHz × 2)
		合计 50kHz ≤ 60kHz (总合计频率)

## 6. 输出规格和外部布线

## 6. 输出规格和外部布线

## 6.1 输出规格

项目		继电器输出	晶体管输出
机种		FX1s基本单元	FX1s基本单元
输出回路构成			
外部电源		AC250V DC30V以下	DC5 ~30V
回路绝缘		机械绝缘	光电耦合绝缘
动作表示		继电器线圈通电时LED点灯	光耦合器驱动时LED灯亮
最大负载	电阻负载	2A/1点, 8A/一个COM端子	0.5A/1点 0.8A/4点(Y0, Y1是0.3A/1点)
	感性负载	80VA(参照6.3 [寿命])	12W/DC24V(Y0, Y1是7.2W/DC24V)
	灯负载	100W	0.9W/DC24V(Y0, Y1是0.9W/DC24V)
开路漏电流		--	0.1mA/DC30V
最小负载		DC5V 2mA 参考值	--
响应时间	OFF→ON	约10ms	0.2ms以下 5μs(Y0, Y1时)
	ON→OFF	约10ms	0.2ms以下 5μs(Y0, Y1时)

## 6.2 继电器输出电路的使用

- 输出端子

继电器输出型有 1 点或 4 点一个公共端输出型,因此各公共端块单元可以驱动不同电源电压系统(例如: AC200V,AC100V,DC24V 等)的负载。

- 回路绝缘

在继电器输出线圈和接点之间,可编程控制器内部电路和外部负载电路之间是电气绝缘的。另外各公共端块间也是相互分离的。

- 动作显示

输出继电器的线圈通电时 LED 灯亮,输出接点为 ON。

- 响应时间

从输出继电器的线圈通电或切断,到输出接点为 ON 或 OFF 的响应时间都是约 10ms。

- 输出电流

AC250V 以下的电路电压可驱动纯电阻负载 2A/1 点、感性负载 80VA 以下 (AC100V 或 AC200V) 及灯负载 100W 以下 (AC100V 或 200V) 的负载。关于感性负载开关时的接点寿命请参照接点寿命表。另外通过输出接点来开关直流的感性负载时,请把该负载同续流二极管并联,把电流电压控制在 DC30V 以下。

- 开路漏电流

输出接点 OFF 时无漏电流产生,可直接驱动氖光灯等。



- 继电器输出接点的寿命

接触器或电磁阀等感性交流负载的标准寿命在 20VA 状态下是 50 万次。

依据本公司的寿命试验，继电器的寿命基准如下表所示：

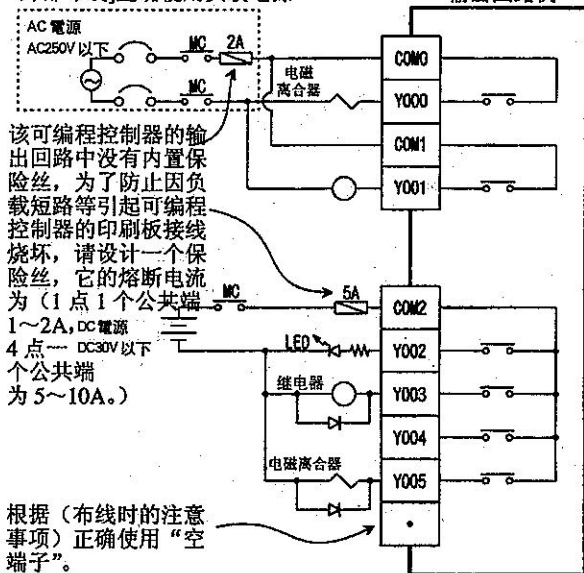
表：测试条件：1 秒 ON/1 秒 OFF

负载容量		接点寿命	适用负载例 (本公司制造的电磁接触器)
20VA	0.2A/AC100V	300 万回	S-K10~S-K95
	0.1A/AC200V		
35VA	0.35A/AC100V	100 万回	S-K100~S-K150
	0.17A/AC200V		
80VA	0.8A/AC100V	20 万回	S-K180, S-K400
	0.4A/AC200V		

但既在上述条件下，如果切断冲击过电流，会显著降低继电器接点的寿命，请注意。


## 《输出连接例》

请按照[4.电源回路的规格和外部布线]正确使用负载电源

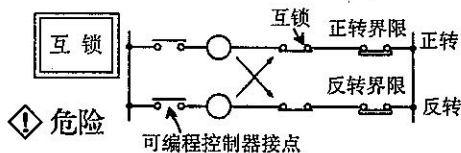
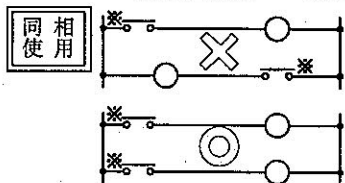
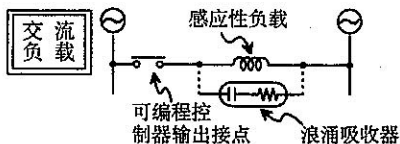
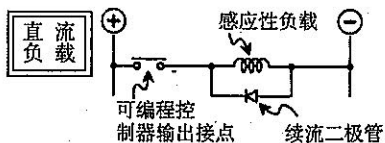


## 《布线时的注意事项》

## ⚠ 注意

空端子  不要从外部接线，否则会引起产品损坏。

《输出回路的构成》



请把直流的感性负载与续流二极管并联。

否则会显著降低接点的寿命。

选择的续流二极管的反向耐压是负载电压的5~10倍以上，顺方向的电流值高于负载电流。

如果是交流感性负载，将负载与浪涌吸收器并联设计，可以减少噪音的发生。

浪涌吸收器例	(0.1μF+100~120Ω)
MARUCON 电子制造	RFD2E104K 型
指月电机制造	SK50Y104R120 型
松尾电机制造	953M2503104 11 型
RUBICON	250MCRA104100 MB0325 型
冈谷电机产业制造	CR-10201 型

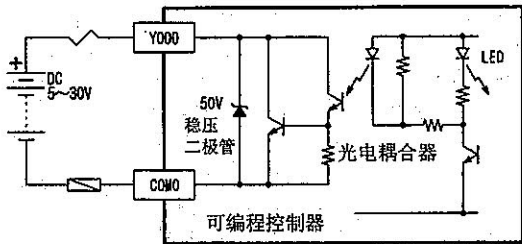
最好在同相侧使用可编程控制器的输出接点

正反转用的接触器同时合上十分危险，象这样的负载除了用可编程控制器内部的程序进行互锁控制外，在可编程控制器外部也一定要设置互锁。

## 6.3 晶体管输出电路的使用

## ● 输出端子

基本单元的晶体管输出有 1 点或 4 点一个公共端的输出。



## ● 外部电源

负载驱动电源请使用 DC5~30V 的稳压电源。

## ● 电路绝缘

可编程控制器内部回路同输出晶体管之间是用光电耦合器进行绝缘隔离。此外各公共端块之间也是相互分离的。

## ● 动作表示

驱动光电耦合时，LED 灯亮，输出晶体管为 ON。

## ● 响应时间

可编程控制器从光电耦合器驱动（或切断）到晶体管 ON（或 OFF）时所用时间为 0.2ms 以下（Y0、Y1 是 5  $\mu$ s）。

Y000、Y001 是高速响应输出。

DC5V~24V, 10~100mA 时, ...100kHz 以下, 请参考下述内容。

- 输出电流

[Y000、Y001 以外]

每输出 1 点的输出电流是 0.5A。

但是由于温度上升限制的原因, 每输出 4 点合计为 0.8A 的电流。

输出晶体管的 ON 电压约为 1.5V, 因此驱动半导体元件时, 请注意使用元件的输入电压特性。

[Y000、Y001]

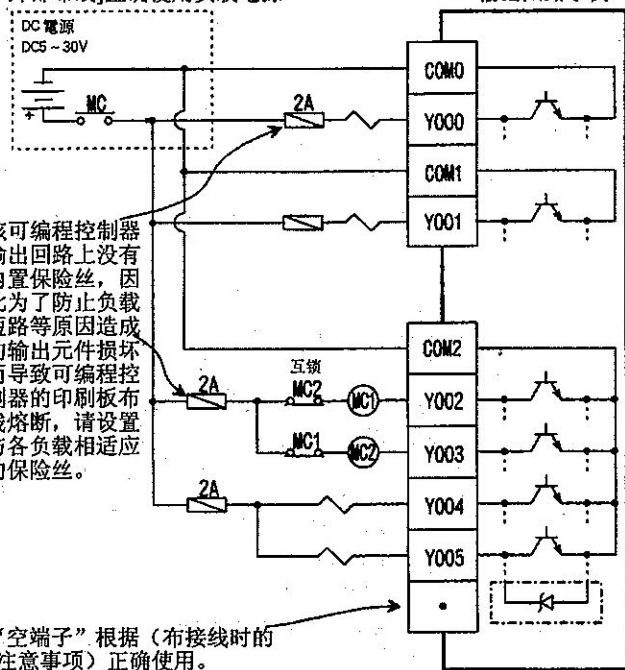
每输出 1 点的输出电流是 0.3A, 但是对 Y000、Y001 使用定位指令时需要高速响应, 因此请使用 10~100mA 的输出电流。

- 开路漏电流

设在 0.1mA 以下。

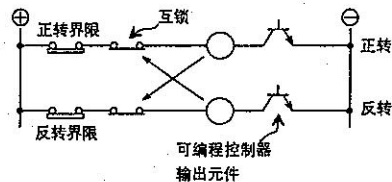
## 《输出连接示例》

请按照[4.电源电路的规格和外部布线]正确使用负载电源



## 《布线时的注意事项》

## ⚠ 危险



正反转用的接触器同时合上十分危险象这样的负载，除了用可编程控制器内部程序设定互锁以外，在可编程控制器外部也必须设置如上图所示的互锁。

## 《布线时的注意事项》

## ⚠ 注意

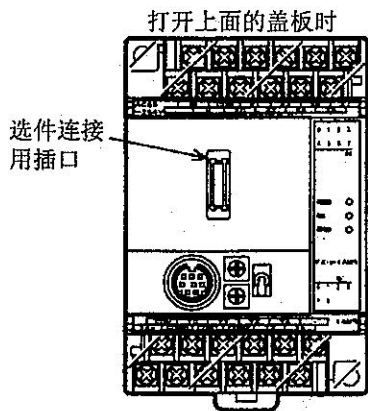
空端子 □ 不要与外部接线，否则会引起产品损坏。

## 7. 选件设备

## 7.1 选件的使用

FX<sub>1S</sub>系列可以使用下述选件。

各选件安装在连接选件用的插口上使用。



- 存储盒: FX1N-EEPROM-8L (参照7.2项)  
具有程序读写传送功能的8K步EEPROM.
- 显示模块: FX1N-5DM (参照7.3项)  
能监控位软元件的ON/OFF和字软元件的当前值/设定值,也可强制SET/RST位软元件以及改变字软元件的当前值/设定值,是一种超小型设定显示器。
- 功能扩展板 (参照7.3项)  
有具有通信功能或作为模拟电位器使用的板,无论哪个都可使用1个。
  - FX<sub>1N</sub>-232-BD: 可以连接计算机和打印机等的RSD-232C通信用板。
  - FX<sub>1N</sub>-422-BD: 可以连接可编程控制器外围设备的RS-422通信用板。
  - FX<sub>1N</sub>-485-BD: 可用于并联链接和简单PC间链接等网络的RS-485通信用板。
  - FX<sub>1N</sub>-CNV-BD: 可以连接FX<sub>0N</sub>用特殊适配器的板。
  - FX<sub>1N</sub>-8AV-BD: 装有8点模拟电位器的板。

选件可按下列组合使用    O: 可以并用        △: 必须注意        X:不可并用

X: 存储盒+显示模块

△: 存储盒+功能扩展板

存储盒仅限于传送程序时使用

在平时不要对存贮卡盒进行安装使用

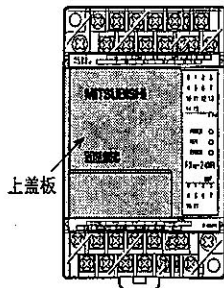
O: 显示模块+功能扩展板

X: 存储盒+显示模块+功能扩展板

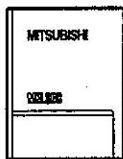


安装选件时请把 FX1S 系列的上盖板取下交换。  
关于选件的详细 安装说明如下所示：

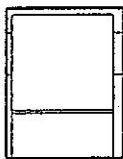
FX1s 基本单元



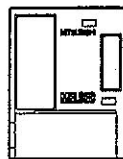
上盖板



标准上盖板：使用存储盒时安装在基本单元上。



DM用上盖板：使用FX<sub>1N</sub>-5DM时FX<sub>1N</sub>-5DM上附带有。



※ 选件板上盖板：使用功能扩展板时，功能扩展板上附带有。

(FX<sub>1N</sub>-5DM 并用时也并用)

※ 与存储盒并用时，不能安装上盖板。(参照 7.3 项)

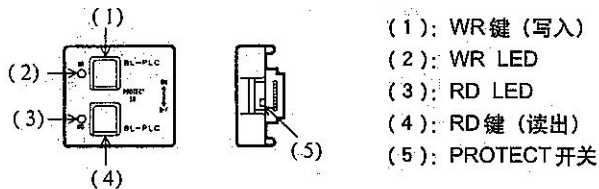
## 7.2 存储盒

存储盒装在可编程控制器中使用。

该存储盒具有可以代替FX1S内置EEPROM存储器的功能，还有与EEPROM存储器之间进行程序读写装载的功能。

FX<sub>IN</sub>-EEPROM-8L

内存容量：8k步(FX<sub>1S</sub>系列可使用其中的2k步)

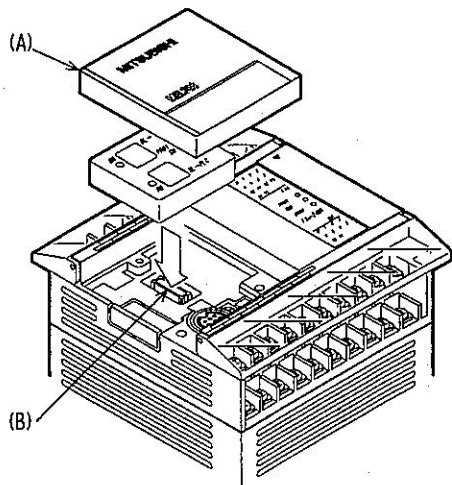


※存储盒的允许写入次数约为1万次。

- 存储盒功能：不可以和 FX1N-5DM 型显示模块或功能扩展板并用。

(A): 标准上盖板

(B): 选件连接用插口



- 打开 FX1S 基本单元的上盖板，将存储盒插入选件连接用插口。
- 请在电源 OFF 状态下装卸存储盒  
如装上存储盒那么它将代替内置 EEPROM 存储器优先进行动作。
- 来自 FX-10P、FX-20P 型编程器或计算机等外围设备的可编程控制器程序的读写是在它们与存储盒间进行的。
- 在外围设备进行程序写入时，请将 PROTECT 开关置为 OFF。

※ PROTECT 开关的 ON/OFF, 请勿必在可编程控制器电源 OFF 状态时进行。

能执行写入的外围设备为：(全是安装在 FX1S 的写入。不可使用 ROM 写入器。)

FX-10P, FX-20P, 计算机软件, F940GOT 的 HPP 功能。

- 存储装载功能：不能和 FX1N-5DM 型显示模块并用。  
存储盒的安装同前一页所述。  
和功能扩展板并用时的安装请参照 7.3[功能扩展板]
  
- 写入操作（8L → PLC）可编程控制器状态：STOP 时有效
  - (1) 在可编程控制器电源为 OFF 状态安装 8L。
  - (2) 合上可编程控制器电源，按一次 WR 键（写入），WR 的 LED 灯亮，进入准备状态。
  - (3) 再按一次，LED 灯闪烁，开始写入。
  - (4) WR 的 LED 如熄灭，则写入完成。  
(切断可编程控制器电源，取下 8L)
  
- 读出操作（PLC → 8L）可编程控制器状态：STOP 时有效
  - (1) 在可编程控制器电源为 OFF 状态时，安装 8L。
  - (2) 将 8L 右侧面的 PROTECT 开关置为 OFF。
  - (3) 合上可编程控制器电源，按一次 RD 键，RD 的 LED 灯亮，进入准备状态。
  - (4) 再按一次，LED 灯闪烁，开始读取。
  - (5) RD 的 LED 如熄灭，则读取完成。  
(切断可编程控制器电源，取下后将 PROTECT 键置 ON)。

**注意事项：**

读出 / 写入操作都在可编程控制器 STOP 状态时有效。在 RUN 状态时不能接受操作。

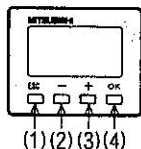
另外，在电源为 ON 并且在写入状态时取下存储盒，会出现程序出错，而且也会引起存储盒故障，因此请务必在电源 OFF 状态下进行装卸。

### 7.3 显示模块

显示模块 FX1N-5DM 装在可编程控制器上使用。

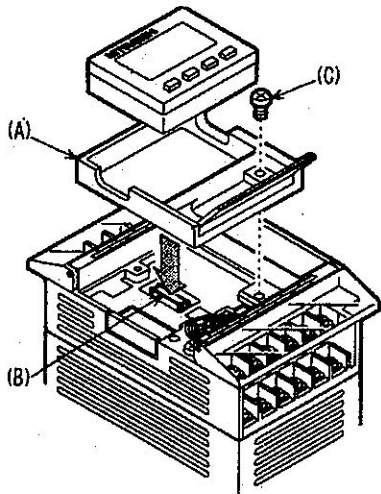
FX1N-5DM:

关于操作请参照 5DM 附带的用户手册和其他 FX1S、FX1N、FX2N、FX2NC 编程手册。



- (1) ESC 键：解除键操作或回到前画面。
- (2) - 键：软元件号向编号小的方向滚动显示，或数值减 1。
- (3) + 键：软元件号向编号大的方向滚动显示，或数值加 1。
- (4) OK 键：进行显示软元件的指定或数值的写入，还用于强制 SET/RST 的切换操作。

## 《FX1N-5DM 的安装》



(A): DM用上盖板(5DM 附带)

(B): 连接选件用插口

(C): 上盖板固定用自攻螺钉 M3

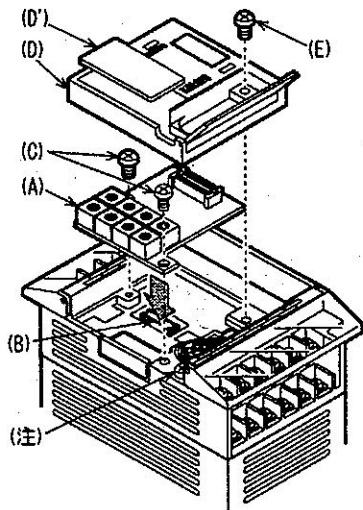
- 将FX1S基本单元的上盖板换为DM用上盖板(A)，将5DM连接到选件连接用插口(B)上。
- 要一直使用5DM的话，安装时用固定上盖用的自攻螺钉(C)固定上盖板（拧紧扭矩0.3~0.6Nm）。

#### 7.4 功能扩展底板

功能扩展板装在可编程控制器上使用。

它可通过RS232C/422/485等通信方式与外部设备进行通讯，可以作为扩展模拟定时器容量功能的特殊用途之用。

## 《功能扩展底板的安装》



(A):功能扩展板

(B):选件连接用插口

(C):选件板固定用自攻螺钉M3 × 2个(选件板附带)

(D):选件板上盖板(选件板附带)

(E):上盖板固定用自攻螺钉M3(选件板附带)

- 将功能扩展板(A)连接到选件连接用插口(B)上。

- 用2个选件板固定自攻螺钉(C)把选件板固定在FX1S上(拧紧扭矩:0.3~0.6N·m)

- 把FX1S基本单元上盖板改为选件板上盖板(D)安装在FX1S上。

安装时为了使选件板的连接器(电位器)露出来,请用钳子把(D')取下。

※使用FX1N-CNV-BD时,不必把D'取下。

- (E)如果使用上盖板固定用自攻螺钉则可固定上盖板(拧紧扭矩:0.3~0.6N·m)

注意事项:

请在电源OFF状态下安装功能扩展板。

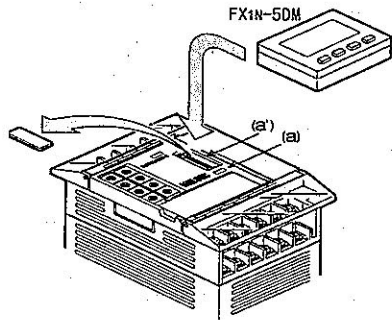


## 《选件板和存储盒、5DM 并用时》

使用功能扩展板时，可与存储盒或 FX1N-5DM 同时使用。

请在电源 OFF 状态下，安装存储盒和 5DM。

- 选件板和显示模块的并用



(A):选件板上盖板。

- 用镊子等把选件板上盖板 (A) 右端的 (A') 除去。
- 把 FX1N-5DM 装在 FX1N 上。

- 选件板和存储盒的并用。

使用存储盒时，把上图 (A) 的上盖板从可编程控制器上取下，装上存储盒。

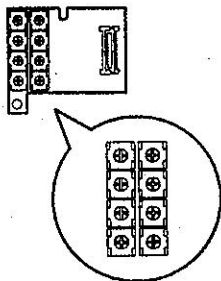
注意事项：

存储盒只能执行程序读写（装载功能）。不可一直安装在上面作为存储器使用。

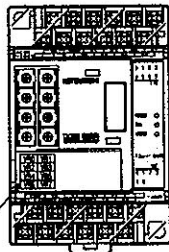
《模拟电位器用选件板》FX1N-8AV-BD

FX1N-8AV-BD 型模拟器可作为定时器或旋转开关使用。它是具有 8 点模拟电位器的功能扩展板。

电位器放大图



贴标签的样品



电位器平面图标签  
(FX1N-8AV-BD 附带)

- 贴在上盖板上。

VR0	VR1
VR2	VR3
VR4	VR5
VR6	VR7

左图的编号与上图的电位器相对应。

## 《性能规格》

项目	规格
消耗电流	DC5V, 20mA (由可编程控制器供电)
模拟定时器点数	8点
并用指令	VRRD (FNC85) 电位器读出 VRSC (FNC86) 电位器刻度
输出	VRRD 指令: $0 \sim 255 \pm 1$ VRSC 指令: $0 \sim 10 \pm 0$
输出方向	由并用指令的目标指定
附属器	M3 自攻螺钉 3 个 电位器平面图标签 1 枚 选件板上盖板

《RS-232 通信板》FX<sub>IN</sub>-232-BD

与内置 RS232C 接口的计算机、打印机、条形码阅读器等设备进行通信。

另外, 不需要 RS422/232C 转换接口, 即可与运行编程软件的计算机通讯。

可连接设备: 无顺序通信…计算机、打印机、条形码阅读器等各种 RS-232C 设备。

编程协议通信…计算机 (编程用软件)

《RS-485 通信板》FX<sub>IN</sub>-485-BD

能进行 2 个 FX<sub>IS</sub> 基本单元之间的并联链接或计算机链接。

可连接设备: 并联链接、计算机链接、简单 PC 间链接等。

《RS-422 通信用底板》FX<sub>1N</sub>-422-BD

能和编程工具或显示器连接的选件板。

可增设 1 个通道的外围设备用插口。连接使用与外围设备一样的部件。

可连接机器：FX-10P、FX-20P 形编程器。

计算机软件      FX-PCS/WIN  
SW  D5C/F-GPPW

图形操作终端 (GOT)

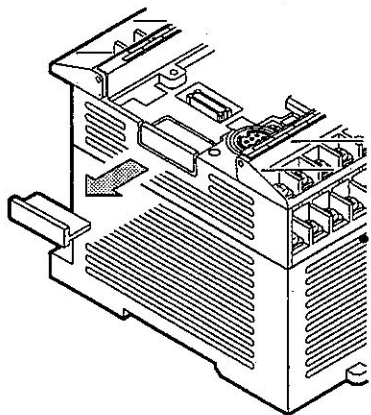
FX-10DM 形显示模块等。RS-422 通信用外围设备。

## 注意事项

- 上述外围设备的 DC5V 电源是由 FX<sub>1S</sub> 系列的编程通道提供的，如果使用 FX<sub>1N</sub>-422-BD，则编程通道变成 2 个，因而组合起来要增加 DC5V 的消耗电流。  
因为考虑到连续使用引起发热降低寿命的因素，请避免按下述组合使用产品。
  - FX<sub>1N</sub>-422-BD+ FX-2PIF
  - FX<sub>1N</sub>-5DM+ FX<sub>1N</sub>-422-BD + FX-10DM
  - FX<sub>1N</sub>-10DM+ FX<sub>1N</sub>-422-BD+ FX-10DM
- 请将编程工具 (FX-10P、FX-20P、计算机等) 与可编程控制器内置的插口或 422BD 的插座相连接。如果 2 个插口都使用的话，则可编程控制器内的程序和编程工具内的程序有可能会产生不一致。  
如果照此进行程序改变或定时器、计数器的设定值变更时，程序一部分会被改写，应考虑到可编程控制器的动作会变异常。

### 《FX<sub>ON</sub> 特殊适配器连接用选件板》FX<sub>IN</sub>-CNV-BD

为连接 FX<sub>ON</sub> 系列用的特殊适配器而设置的接口转换板。



能连接特殊适配器

- FX<sub>ON</sub>-232ADP: RS - 232C 通信用适配器
- FX<sub>ON</sub>-485ADP: RS - 485 通信用适配器

注意事项:

- 使用 FX<sub>IN</sub>-CNV-BD 时, 按照左图所示, 把 FX<sub>1S</sub> 左侧的树脂盖子取下。因为树脂盖子的下面有可编程控制器内部的印刷板和电子元件, 取下时请特别小心。

## 备忘录

## 8. 试运转、保养 / 异常检修

## 运转保养时的注意事项

## ⚠ 危险

- 通电时请不要触摸端子，因为有可能引起触电、误操作。
- 请在电源 OFF 之后再行清扫和端子的旋紧工作，在通电中进行有可能引起触电。
- 请在熟读了操作手册，充分确认安全后，再进行运行中的程序变更、强制输出、RUN、STOP 等操作。由于操作错误会损坏机器和引起事故。

## ⚠ 注意

- 装卸存储盒时必须切断电源，如果在通电时拆卸会破坏存贮内容和存储盒。
- 请不要进行拆卸和改装，否则会引起故障、误操作、火灾。  
关于修理，请与三菱电机系统服务株式会社联系垂询。
- 请在电源 OFF 之后进行连接电缆的装卸工作，否则会引起故障和误操作。

## 8.1 试运行和调整

### (1) 预备检查《电源 OFF》

因为电源端子的错误连接、DC 输入布线与电源线的混触、输出布线的短路等原因会导致重大损伤。

电源接通前请检查电源的接地和输入输出布线是否正确。

附  
记

测定可编程控制器的耐电压和绝缘电阻时，按以下要领进行。

- (1) 把可编程控制器的输入输出布线、电源线全拆下。
- (2) 在电源端子和接地端子之间进行测定。

耐电压：AC1500V 1分钟

绝缘电阻：DC500V 兆欧表测得 5MΩ 以上

- (2) 程序检查《电源 ON, 可编程控制器 STOP》

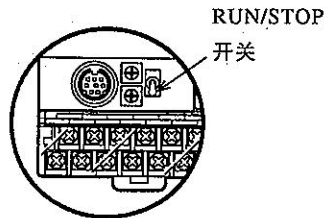
要预先利用外围设备，写入程序。（写入存储盒时，请把 PROTECT 开关置为 OFF），然后读出来，检查一下程序是否被正确地写入，同时请利用外围设备的程序检查功能检查有无回路错误，语法错误等。

### (3) RUN/STOP 的使用

FX1s 可编程控制器的 RUN（运行）/STOP（停止）操作按下列方法进行。

- (a) 内置 RUN/STOP：用基本单元上面的[RUN/STOP]开关可操纵运转/停止（右图）。

把开关打到 RUN 一侧（上方）时运转、STOP 一侧（下方）时停止。

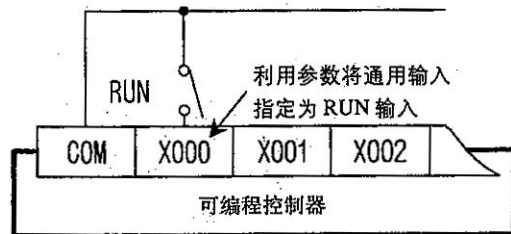




## 8. 试运转、保养/异常检修

(b) 采用通用输入进行 RUN/STOP；利用参数设定可以把通用输入作为 RUN 输入使用（右图）。若指定的输入为 ON 则 RUN，OFF 则 STOP。

※ 在用 (a)、(b) 的方法执行 RUN 时，如果从外围设备已发出 STOP 指令，则可以通过再从外围设备发出 RUN 指令，或通过将 (a) 或 (b) 的输入由 STOP → RUN，使可编程控制器重新恢复成 RUN 状态。



#### (4) 运行·测试《电源 ON，可编程控制器 RUN》

一旦可编程控制器电源为 ON，就执行自诊断功能，如无异常可编程控制器进入运行状态(RUNLED 灯亮)，但是如有语法错误或回路错误，则[ERROR]LED 会闪烁，可编程控制器停止。如 WDT 出错，则[ERROR]LED 灯亮，可编程控制器停止。（参照 8.2 项）

运行中可以进行定时器、计数器、数据寄存器的设定值和当前值的变更，各元件的强制 ON/OFF，但是如果可编程控制器内存中装有存储盒，并且其 PROTECT 开关为 ON 时，只可进行当前值的变更。

另外，也可利用特定的外围设备，在 RUN 中进行程序的变更（参照 8.4 项）

## (5) 保持用软元件的备份

M,S,T,C,D 的软元件中，记载为“保持用”的，在可编程控制器电源 OFF 时，会将状态保存在内置 EEPROM 中。

辅助继电器(M)、状态 (S):保持 ON/OFF 状态。

定时器 (T)、计数器 (C)、数据寄存器 (D): 保存当前值

为了支持保持用软元件，FX1S 在电源 OFF 时使用大容量电容器 (内置) 的电力。

因此为了确实保证保持用软元件在 EEPROM 中的备份，请按下记时间给 FX1S 通电。

FX1S 通电时间：5 分钟以上。

※ 由于充电不足，不能正常地向 EEPROM 转移时，下一次可编程控制器通电时，保持区域的状态就是最后正常转移的保持状态。

## (6) 当前时刻的后备支持

以大容量电容器 (内置) 支持内置时钟的当前值。接通 FX1S 电源时，给大容量电容器充电，通电 30 分钟以上充满。

当前时刻支持时间：通电 30 分钟可用 10 日。

## 8.2 通过LED判定异常

### (1) 一般事项

发生异常时，首先请检查电源电压、可编程控制器以及输入输出设备的端子螺丝和插口是否松动，以及有无其他异常。然后，请按以下要领根据可编程控制器上设定的各种LED的亮灯状况检查可编程控制器自身和外部有无异常。

### (2) 电源指示《[POWER]LED 指示》

向基本单元供电时，基本单元表面上设置的[POWER]LED灯会亮。如电源虽合上但LED灯不亮，请确认电源接线。另外如有同一电源驱动传感器等时，请确认有无负载短路和过电流。

如果可编程控制器内混有导电性异物或其他异常情况，基本单元内的保险丝会熔断。这种情况下，只更换保险丝，但问题仍存在，请与三菱电机系统服务株式会社商量解决。

### (3) 出错显示

#### 《[EPROR] LED 闪烁》

如果由于忘记设定定时器或计数器的常数、回路不良，或有异常噪音或导电性异物混入等原因而引起程序内存的内容变化时，该 LED 会闪烁，可编程控制器 STOP，同时全部输出变为 OFF。这种情况下，请再检查程序，检查有无导电异物混入和高强度噪音源。

附  
记

- 发生错误时，8009 8060~8068 的值被写入特殊数据寄存器 D8004 中，假设这个写入内容是 8064，则通过查看 D8064 的内容便可知道出错代码。关于与出错代码相对应的实际出错内容请参照 9.3 项。

#### 《[ERROR] LED 灯亮》

- 如是由于可编程控制器内部混入导电性异物或受外部异常噪音的影响导致 CPU 失控或运算周期超过 200ms，则 WDT 出错，该 LED 灯亮，可编程控制器 STOP，同时全部输出都变为 OFF。
- 在通电状态中装卸存储盒也会出现此错误。  
如果该 LED 灯亮，请把可编程控制器电源关掉一次然后再重新上电 RUN 试一下。
- 如通过以上操作恢复正常，请检查一下有无异常噪音发生源，看有无导电性异物混入的危险。  
另外，请检查是否根据 [4. 电源回路的规格和外部布线] 进行了第三种接地。

- 检查的结果如出现该LED灯亮→闪烁的变化，请进行8.1项的程序检查。如果该LED依然一直保持亮灯状态时，请尝试研究一下程序运算周期是否过长（监控D8012可以知道最大扫描周期）。
- 如果进行了全部的检查之后，[ERROR]LED的亮灯状态仍不能解除，应考虑可编程控制器内部发生了某种故障。关于检查、修理事宜请与三菱电机系统服务株式会社商量解决。

#### (4) 输入表示

不管输入单元的LED灯亮还是灯灭，当通过编程器的监控要求相应输入为OFF或ON状态时，请检查输入信号开关是否确实在ON或OFF状态。

- 如果输入开关的额定电流容量过大，容易产生接触不良。另外，由于油侵入等原因，也会产生接触不良。  
(参照5.2项)
- 当输入开关与LED灯亮用电阻关联时，即使输入开关OFF，该并联电路仍接通，仍可进行可编程控制器的输入。  
(参照5.2项)
- 如使用光传感器等输入设备，由于发光/受光部位粘有污垢等原因，引起灵敏度变化，可能不能可靠进入“ON”状态。
- 在比可编程控制器运算周期短的时间内，不能接收到ON和OFF的输入。
- 如在输入端子外加不同的电压时，会损坏输入回路。

(5) 输出表示

不管输出单元的 LED 灯是亮还是灭，如负载不能进行 ON 或 OFF 时，要考虑以下原因：

- 由于过载、负载短路或容量性负载的冲击电流等原因引起继电器输出接点粘合，或由于接点接触面裂开导致接触不良。  
要注意切断冲击过电流会显著降低继电器接点的使用寿命。

### 8.3 保养检修

#### 报废时的注意事项



- 产品报废时，请作为生产废弃物进行处理。

#### (1) 定期检查

可编程控制器内没有装有导致短寿命的消耗品。

- 继电器输出型如果输出继电器异常高频度工作，或驱动大容量负载时，必须注意其对使用寿命的影响。  
(6.3项)
- 其它的和其他设备一起检查，请注意以下要点。
  - 有否由于其他发热体或直射阳光，导致机内温度异常升高。
  - 有无粉尘或导电性尘埃侵入机内。
  - 有无接线和端子松动及其它异常。

#### 8.4 运行中的程序变更

FX<sub>1S</sub> 系列可编程控制器可在可编程控制器 RUN 中进行程序变更。变更是指对当前回路块的改写、插入、删除或新回路块的插入。

##### 《变更条件》

- 具有 RUN 中写入功能的外围设备是通用计算机。  
外围设备的对应版本请参照 1.8 项。
- RUN 中的程序变更，在内置 EEPROM 存储器或存储盒的 PROTECT 开关为 OFF 时可以进行。
- 在梯形图程序中可进行程序变更，指令表和 SFC 模式时不能变更。  
另外，在 RUN 中一次写入的步数限制在 127 步以内。
- 1msec 累计定时器的全新插入或高速计数器的输出指令（C235~255 的 OUT 指令）不能进行变更、删除、全新插入。
- 变更梯形图时，不能新追加、删除或变更（变为别的标记）。中断、跳跃、子程序使用的标记 P、I。

即使有显示模块（FX<sub>1N</sub>-5DM、FX-10DM）、平持式编程器（FX-10P、FX-20P）、显示器（GOT）外围设备等，仍可在 RUN 中进行定时器•计数器•数据寄存器的设定值和当前值的变更。



## 9. 软元件地址号、错误代码一览

## 9.1 一般软元件

FX<sub>1S</sub> 可编程控制器一般软元件的种类和编号如下所示：

因为和其他 FX 系列可编程控制器的内容不同，请注意区别：

	FX <sub>1S</sub> -10M	FX <sub>1S</sub> -14M	FX <sub>1S</sub> -20M	FX <sub>1S</sub> -30M
输入继电器 X	X000~X 005 6 点	X000~X 007 8 点	X000~X 013 12 点	X000~X 017 16 点
输出继电器 Y	Y000~Y003 4 点	Y000~Y005 6 点	Y000~Y007 8 点	Y000~Y015 14 点

辅助继电器 M	M0~M383 384 点 一般用	【M384~M511】 128 点 保持用	M8000~M8255 256 点※1 特殊用
状态 S	S0~S127 128 点保持用 初始化用 S0~S9 原点回归用 S10~S127		【S0~S127】 128 点 保持用
定时器 T	T0~T31 63 点 100ms	T32~T62 30 点 10ms M8028 置 ON	【T63】 1 点 1ms 累计 内置电位器 2 点 VR1: D8030 VR2: D8031

计数器 C	16 位增量计数		32 位高速可逆计数器 最大 6 点		
	C0~C15 16 点 一般用	[C16~C31] 16 点 保持用	[C235~C245] 单相单输入	[C246~C250] 单相双输入	[C251~C255] 双相输入

数据寄存器 D、V、Z	D0~D127 128 点 一般用	[D128~D255] 保持用	[D1000~D2499] 1500 点 文件专用 文件用 参数设定, 可设定 为文件寄存器	D8000~D8255 256 点※1 特殊用	V0~V7 Z0~Z7 16 点 变址用
	嵌套指针 N0~N7 8 点 主控用	P0~P63 64 点 跳转指令、子程序用跳转 地址指针	I00*~I05* 6 点 输入中断用指针		
常数	K	16 位 -32768~32767	32 位 -2147483648~2147483647		
	H	16 位 0~FFFFH	32 位 0~FFFFFFFFH		

【 】内的软元件是停电保持区域 (Keep Area)，保持区域的范围是不能变更的。

注  
记

※1：对应功能请参照特殊软元件编号一览表。

- 为了能可靠保持，可编程控制器连续通电时间必须在 5 分钟以上。

## 9.2 特殊软元件

FX<sub>1S</sub> 可编程控制器特殊软元件的种类及其功能如下所示：

如 [M] [D] 这样有 [] 括起的软元件和未使用的软元件，或没有记载的未定义软元件，请不要对它们进行程序驱动或写入数据。

- \* 1：RUN → STOP 时清除
- \* 2：STOP → RUN 时清除
- \* 5：

22
↑
FX <sub>1S</sub>

100
↑
版本 1.00

- \* 6：0002=2K 步

- \* 3：停电保持 (Keep)
- \* 4：END 指令结束时处理
- \* 7：02H= 存储盒 (PROTECT OFF)  
0AH= 存储盒 (PROTECT ON)  
10H= 可编程控制器内置 EEPROM 存储器

- \* 8：M8062 除外
- \* 9：用农历的后二位表示，也可以切换成公历四位表示法；当用四位表示时可表示从 1980~2079 年为止。
- \* 10：适用于 RS、ASCII、HEX、CCD 指令

## PC 状态

编号	名称	备注
[M]8000	RUN 监控	RUN 时常闭
[M]8001	RUN 监控	RUN 时常开
[M]8002	初始化脉冲	RUN 后输出一个扫描周期的 ON
[M]8003	初始化脉冲	RUN 后输出一个扫描周期的 OFF
[M]8004	出错发生	M8060--M8067 检知 *8
[M]8005		
[M]8006		
[M]8007		
[M]8008		
[M]8009		

编号	名称	备注
D 8000	监视定时器	初始值 200ms
[D]8001	PC 类型和版本	* 5
[D]8002	存储器容量	* 6
[D]8003	存储器种类	* 7
[D]8004	出错特殊 M 的编号	M8060--M8067
[D]8005		
[D]8006		
[D]8007		
D 8008		
[D]8009		

## 时钟

编号	名称	备注
[M]8010		
[M]8011	10ms 时钟	以 10ms 为周期振荡
[M]8012	100ms 时钟	以 100ms 为周期振荡
[M]8013	1s 时钟	以 1s 为周期振荡
[M]8014	1min 时钟	以 1min 为周期振荡
M 8015	计时停止和预置	
M 8016	停止显示时间	
M 8017	± 30 秒修正	
[M]8018	RTC 检出	常闭
M 8019	RTC 出错	

编号	名称	备注
[D]8010	扫描时间当前值(单位 0.1ms)	含恒定扫描等待时间
[D]8011	最小扫描时间(单位 0.1ms)	
[D]8012	最大扫描时间(单位 0.1ms)	
D 8013	0-59 秒预置值或当前值	时钟误差 ± 45 秒 / 月 (25°C) 有闰年修正。
D 8014	0-59 分预置值或当前值	
D 8015	0-23 小时预置值或当前值	
D 8016	0-31 日预置值或当前值	
D 8017	0-12 月预置值或当前值	
D 8018	公历年二位表示的预置值或当前值	
D 8019	星期 0(一)-6(六)预置值或当前值	

D8013-D8019 是电容保持。D8018(年)也可切换成公历 1980-2079 的 4 位表示。

## 标志

编号	名称	备注
[M]8020	原点标志	应用指令用运算标志
[M]8021	借位标志	
M 8022	进位标志	
[M]8023		
M 8024		
M8025		
M8026		
M8027		
M8028	10ms 切换标志	T32 以后变更为 10ms 的定时器
[M] 8029	指令执行结束标志	应用指令用

编号	名称	备注
[D] 8020	输入滤波器调整	初始值 10ms (0~15ms)
[D]8021	输入滤波器调整	初始值 10ms (0~15ms)
[D]8022		
[D]8023		
[D]8024		
[D]8025		
[D]8026		
[D]8027		
[D]8028	Z0(Z)寄存器的内容	变址寄存器的内容
[D]8029	V0(Z)寄存器的内容	变址寄存器的内容

## PC 模式

编号	名称	备注
M8030		
M8031	非保持存储器全清除	软元件的 ON/OFF 映像和当前值的清除 * 4
M8032	保持存储器全清除	图像存储器保持
M8033	存储保留停止	外部输出全 OFF * 4
M8034	全输出禁止	
M8035	强制 RUN 模式	8.1 项 * 1
M8036	强制 RUN 指令	
M8037	强制 STOP 指令	
[M] 8038	参数设定	通信参数设定标志
M8039	恒定扫描模式	定周期运转

编号	名称	备注
[D] 8030		
[D]8031		
[D]8032		
[D]8033		
[D]8034		
[D]8035		
[D]8036		
[D]8037		
[D] 8038		
D8039	恒定扫描时间	初始值 0(单位 1ms)

## 步进梯形图

编号	名称	备注	编号	名称	备注	
M 8040	转移禁止	禁止状态间转移	[D] 8040	ON 状态编号 1*4	M8047ON 时, S0~S999 之间动作状态的最小编号 存入 D8040  以下依次存入 8 点	
M 8041	转移开始 *1	FNC60(IST)指令用运 转标志	[D] 8041	ON 状态编号 2*4		
M 8042	启动脉冲		[D] 8042	ON 状态编号 3*4		
M 8043	复原结束 *1		[D] 8043	ON 状态编号 4*4		
M 8044	原点条件 *1		[D] 8044	ON 状态编号 5*4		
M 8045	全输出复位禁止		[D] 8045	ON 状态编号 6*4		
[M] 8046	STL 状态动作 *4		S0~899 动作检知	[D] 8046		ON 状态编号 7*4
M 8047	STL 监控有效 *4		D8040~8047 有效化	[D] 8047		ON 状态编号 8*4
[M] 8048				[D] 8048		
M 8049			[D] 8049			

编号	名称	备注
M 8050	I00□禁止	输入中断禁止
M 8051	I10□禁止	
M 8052	I20□禁止	
M 8053	I30□禁止	
M 8054	I40□禁止	
M 8055	I50□禁止	
M 8056		
M 8057		
M 8058		
M 8059		

编号	名称	备注
[D] 8050	未使用	
[D] 8051		
[D] 8052		
[D] 8053		
[D] 8054		
[D] 8055		
[D] 8056		
[D] 8057		
[D] 8058		
[D] 8059		



## 错误检测

编号	名称	备注
[M]8060		
[M] 8061	PC 硬件出错	可编程控制器停止
[M] 8062		
[M] 8063	并联链接, 通信适配器出错	可编程控制器继续运行*2
[M] 8064	参数出错	可编程 控制器停止
[M] 8065	语法出错	可编程 控制器停止
[M] 8066	回路出错	可编程 控制器停止
[M] 8067	运算出错*2	可编程 控制器继续运行
M 8068	运算出错锁存	M8067 的保持
M 8069		

编号	名称	备注
[D] 8060		
[D] 8061	PC 硬件出错的代码编号	
[D] 8062		
[D] 8063	链接, 通信出错的-代码编号*2	出错代码编号的保存。请参照后面的出错代码表。
[D] 8064	参数出错 代码编号	
[D] 8065	语法出错的代码编号	
[D] 8066	回路出错的代码编号	
[D] 8067	运算出错的代码编号*2	
D 8068	运算出错发生步	保持步号
[D] 8069	M8065 ~7 的出错发生步编号	*2

## 并联链接功能

编号	名称	备注
M 8070	并联链接主站说明	主站时 ON
M 8071	并联链接子站说明	子站时 ON
[M] 8072	并联链接运转时为 ON	运转中 ON
[M] 8073	主站 / 子站设定不良	M8070,8071 设定不良

编号	名称	备注
[D] 8070	并联链接出错判断时间	初始值 500ms
[D] 8071		
[D] 8072		
[D] 8073		

## 通信、链接用

编号	名称	备注
[M] 8120		
[M] 8121	RS232C 发送等待中 *2	RS232C 通信用
M 8122	RS232C 发送标志 *2	
M 8123	RS232C 接收结束标志 *2	
[M] 8124	RS232C 数据接收中	
[M] 8125		
[M] 8126	全局信号	RS485 通信用
[M] 8127	通讯请求握手信号	
M 8128	通讯请求出错标志	
M 8129	接通请求字/位切换, 还有超时判断	

编号	名称	备注
D 8120	通信格式 *3 详情请看各通信设备的手册	详情请看各通信机器手册
D 8121	站号设定 *3	
[D] 8122	发送数据余数 *2	
[D] 8123	接收数据数 *2	
D 8124	起始符(STX)手册	
D 8125	终止符(ETX)	
[D] 8126		
D 8127	通讯请求用起始号指定	
D 8128	通讯请求数据数指定	
D 8129	超时判断时间	

## 存储器容量

编号	名称	备注
[D] 8102	内存容量	

0002=2K 步(和 D8002 的内容一样)



## 高速表 / 定位

编号	名称	备注
M 8140	CLR 信号输出功能有效	FNC156(ZRN)
M 8141		
M 8142		
M 8143		
M 8144		
M 8145	Y000 脉冲输出禁止	
M 8146	Y001 脉冲输出禁止	
M 8147	Y000 输出中	(Busy/Ready)
M 8148	Y001 输出中	(Busy/Ready)
M 8149		

编号	名称	备注
[D] 8130		
[D] 8131		
[D] 8132		
[D] 8133		
[D] 8134		
[D] 8135		
[D] 8136		
[D] 8137	Y0、Y1 的脉冲数累计	低位 高位 详细请看编程手册
[D] 8138		
[D] 8139		

编号	名称	备注
D 8140	Y0 的脉冲数	低位
D 8141		高位
D 8142	Y1 的脉冲数	低位
D 8143		高位
[D] 8144		
D 8145	执行时的偏置速度	
D 8146	执行时的最高	低位
D 8147	速度	高位
D 8148	执行时的加减速时间	
[D] 8149		

显示模块(FX<sub>IN</sub>-5DM 用)

编号	名称	备注
[D] 8150		
[D] 8151		
[D] 8152		
[D] 8153		
[D] 8154		
[D] 8155		
[D] 8156		
[D] 8157		
D 8158	控制软元件 (D)	初始值: -1
D 8159	控制软元件 (M)	指定起始软元件号

## 扩展机能

编号	名称	备注
M 8160		
M 8161	以 8 位为单位传送	16/8 位切换 *10
M 8162	高速并联链接模式	
[M] 8163		
[M] 8164		
[M] 8165		
[M] 8166		
M 8167		
M 8168		
[M] 8169		

编号	名称	备注
[D] 8160		
[D] 8161		
[D] 8162		
[D] 8163		
D 8164		
[D] 8165		
[D] 8166		
[D] 8167		
[D] 8168		
[D] 8169		

编号	名称	备注
[M] 8180		
[M] 8181		
[M] 8182		
[M] 8183	数据传送顺控出错(主站)	简易 PC 链接用
[M] 8184	数据传送顺控出错(1号站)	
[M] 8185	数据传送顺控出错(2号站)	
[M] 8186	数据传送顺控出错(3号站)	
[M] 8187	数据传送顺控出错(4号站)	
[M] 8188	数据传送顺控出错(5号站)	
[M] 8189	数据传送顺控出错(6号站)	
[M] 8190	数据传送顺控出错(7号站)	
[M] 8191	数据传送顺控执行中	
[M] 8192		
[M] 8193		
[M] 8194		
[M] 8195		
[M] 8196		
[M] 8197		
[M] 8198		
[M] 8199		

编号	名称	备注
[D] 8170		
[D] 8171		
[D] 8172		
[D] 8173	相应站号设定状态	简易 PC 链接
[D] 8174	通讯子站设定状态	
[D] 8175	刷新范围设定状态	
D 8176	相应站号设定	
D 8177	通讯子站数设定	
D 8178	刷新范围设定	
D 8179	重试次数	
D 8180	监控时间	

编号	名称	备注
[D] 8200		
[D] 8201	当前链接扫描时间	
[D] 8202	最大链接扫描时间	
[D] 8203	数据传送顺控出错统计数(主站)	
[D] 8204	数据传送顺控出错统计数(1号站)	
[D] 8205	数据传送顺控出错统计数(2号站)	
[D] 8206	数据传送顺控出错统计数(3号站)	
[D] 8207	数据传送顺控出错统计数(4号站)	
[D] 8208	数据传送顺控出错统计数(5号站)	
[D] 8209	数据传送顺控出错统计数(6号站)	
[D] 8210	数据传送顺控出错统计数(7号站)	简易 PC 链接用
[D] 8211	数据传送错误代码(主站)	
[D] 8212	数据传送错误代码(1号站)	
[D] 8213	数据传送错误代码(2号站)	
[D] 8214	数据传送错误代码(3号站)	
[D] 8215	数据传送错误代码(4号站)	
[D] 8216	数据传送错误代码(5号站)	
[D] 8217	数据传送错误代码(6号站)	
[D] 8218	数据传送错误代码(7号站)	
[D] 8219		

## 脉冲捕捉

编号	名称	备注
M 8170	输入 X000 脉冲捕捉	详细请看编程手册 *2
M 8171	输入 X001 脉冲捕捉	
M 8172	输入 X002 脉冲捕捉	
M 8173	输入 X003 脉冲捕捉	
M 8174	输入 X004 脉冲捕捉	
M 8175	输入 X005 脉冲捕捉	
[M] 8176		
[M] 8177		
[M] 8178		
[M] 8179		

## 变址寄存器当前值

编号	名称	备注
[D] 8180		变址寄存器当前值
[D] 8181		
[D] 8182	Z1 寄存器的内容	
[D] 8183	V1 寄存器的内容	
[D] 8184	Z2 寄存器的内容	
[D] 8185	V2 寄存器的内容	
[D] 8186	Z3 寄存器的内容	
[D] 8187	V3 寄存器的内容	
[D] 8188	Z4 寄存器的内容	
[D] 8189	V4 寄存器的内容	

编号	名称	备注
[D] 8190	Z5 寄存器的内容	变址寄存器当前值
[D] 8191	V5 寄存器的内容	
[D] 8192	Z6 寄存器的内容	
[D] 8193	V6 寄存器的内容	
[D] 8194	Z7 寄存器的内容	
[D] 8195	V7 寄存器的内容	
[D] 8196		
[D] 8197		
[D] 8198		
[D] 8199		

## 高速计数器

编号	名称	备注
M 8235		
M 8236		
M 8237	驱动 M8 <input type="checkbox"/> <input type="checkbox"/> <input type="checkbox"/> <input type="checkbox"/> 时单相	
M 8238	高速计数器 C <input type="checkbox"/> <input type="checkbox"/> <input type="checkbox"/> <input type="checkbox"/> 为	
M 8239	减计数模式。不驱动时	
M 8240	为增计数模式( <input type="checkbox"/> <input type="checkbox"/> <input type="checkbox"/> <input type="checkbox"/>	详细请看编程手册
M 8241	是 235~245)	
M 8242		
M 8243		
M 8244		
M 8245		

[M] 8246	对应单相双输入计数器	详细请看编程手册
[M] 8247	C <input type="checkbox"/> <input type="checkbox"/> <input type="checkbox"/> <input type="checkbox"/> 减小/增加 M8	
[M] 8248	<input type="checkbox"/> <input type="checkbox"/> <input type="checkbox"/> <input type="checkbox"/> 相应为 ON/OFF	
[M] 8249	( <input type="checkbox"/> <input type="checkbox"/> <input type="checkbox"/> <input type="checkbox"/> 是 246~250)	
[M] 8250		
[M] 8251	对应双相计数器	
[M] 8252	C <input type="checkbox"/> <input type="checkbox"/> <input type="checkbox"/> <input type="checkbox"/> 的减小/增加, M8	
[M] 8253	<input type="checkbox"/> <input type="checkbox"/> <input type="checkbox"/> <input type="checkbox"/> 相应为 ON/OFF	
[M] 8254	( <input type="checkbox"/> <input type="checkbox"/> <input type="checkbox"/> <input type="checkbox"/> 是 251~255)	
[M] 8255		

## 9.3 出错代码

在特殊数据寄存器 D8060~D8067 内保存的出错代码编号及其出错内容如下所示：

类别	出错代码	错误内容	处理方法
PC 硬件出错 M8061(D8061) 运转停止	0000	无异常	请检查扩展电缆的连接是否正确
	6101	RAM 出错	
	6102	扫描回路出错	
	6103	I/O 总线出错(M8069 驱动时)	
	6104		扫描时间超过 D8000 的值，请检查程序
6105	WDT 出错		



类别	错误代码	错误内容	处理方法
并联链接 通信出错 M8063(D8063) 运行继续	0000	无异常	请检查双方的可编程控制器电源是否为 ON， 通讯选件板(适配器)与可编程控制器间的连接、 通讯选件板(适配器)之间的连接是否正确。
	6301	奇偶检验错误，溢出错误，成帧错误	
	6302	通信字符错误	
	6303	通信数据校验和不一致	
	6304	数据格式错误	
	6305	指令错误	
	6306	监视定时器超时	
	6307~6311	无	
	6312	并联链接字符错误	
	6313	并联链接和数错误	
6314	并联链接格式错误		
参数出错 M8064(D8064) 运转停止	0000	无异常	请将可编程控制器 STOP，用参数模式设定 正确值。
	6401	程序总数不一致	
	6402	内存容量设定错误	
	6403	保持区域设定错误	
	6404	注释区域设定出错	
	6405	文件寄存器区域设定错误	
	6409	其他的设定错误	



类别	出错代码	出错内容	处理方法
语法错误 (M8065(D8065)) 运行停止	0000	无异常	编程完成时, 应该检查每个指令的使用方法是否正确, 发生错误情况时, 请用程序编辑模式修正指令。
	6501	指令-软元件符号-软元件编号的组合错误	
	6502	设定值前无 OUT T、OUT C	
	6503	① OUT T、OUT C 的后面无设定值 ②应用指令的操作数不足	
	6504	①标号重复 ②中断输入及高速计数器输入重复	
	6505	超出软元件编号范围	
	6506	使用未定义指令	
	6507	标号(P)定义错误	
	6508	中断输入(I)定义错误	
	6509	其他	
	6510	MC 的嵌套编号大小方面错误	
6511	中断输入和高速计数器输入重复		
回路错误 (M8066(D8066)) 运行停止	0000	无异常	作为梯形图块的全体, 在指令的组合方法上不正确, 或成对指令的关系不正确时, 会发生这种错误情况, 请在程序编辑模式下将指令的相互关系修改正确。
	6601	LD、LDI 的连续使用次数 9 次以上	
	6602	①无 LD、LDI 指令。无线圈。 LD、LDI 与 ANB、ORB 的关系不正确 ② STL、RET、MCR、P (指针) I (中断) EI、DI、SRET、IRET、FOR、NEXT、FEND、END 未与母线连接上。 ③忘记了 MPP	

类别	错误代码	错误内容	处理方法
梯形图错误 (M8066(D8066)) 运行停止	6603	MPS 的连续使用次数达 12 次以上	作为梯形图块的全体，在指令的组合方法上不正确或成对指令的关系不正确时会发生这种不良情况，请在程序编辑模式下将指令相互的关系修改正确而进行修正。
	6604	MPS 与 MRD, MPP 的关系不正确	
	6605	① STL 的连续使用次数达 9 次以上	
		② STL 内有 MC, MCR, I(中断), SRET	
		③ STL 外有 RET。无 RET	
	6606	① 无 P(指针), I(中断)	
		② 无 SRET, IRET	
		③ 主程序中 I(中断) SRET, IRET	
		④ 子程序或中断程序中有 STL, RET, MC, MCR	
	6607	① FOR 与 NEXT 的关系不正确。嵌套六重以上	
		② FOR-NEXT 之间有 STL, RET, MC, MCR, IRET, SRET, FEND, END.	
	6608	① MC 与 MCR 的关系不正确	
		② 无 MCR NO	
		③ MC-MCR 之间有 SRET, IRET, I(中断)	
6609	其他		
6610	LD, LDI 的连续使用次数达 9 次以上		
6611	ANB, ORB 指令比 LD, LDI 指令数量多		
6612	ANB, ORB 指令比 LD, LDI 指令数量少		
6613	MPS 连续使用次数达 12 次以上		
6614	忘记了 MPS		

类别	出错代码	出错内容	处理方法
梯形图错误 M8066(D8066) 运行停止	6615	忘记了 MPP	作为梯形图块的全体，在指令的组合方法不正确，或成对指令的关系不正确时，会发生这种不良情况。请在程序编辑模式下将指令的相互关系修改正确。
	6616	遗忘了 MPS-MRD，MPP 之间的线圈，或关系不对	
	6617	应该从母线开始的命令 STL、RET、P、I、DI、EI、FOR、NEXT、SRET、IRET、FEND、END 未与母线连接	
	6618	在主程序以外(中断、子程序等)有只能在主程序中使用的指令 STL、RET、MC、MCR、I、IRET	
	6619	FOR-NEXT 之间有不能使用的指令	
	6620	FOR-NEXT 嵌套溢出	
	6621	FOR-NEXT 数的关系不对	
	6622	无 NEXT 指令	
	6623	无 MC 指令	
	6624	无 MCR 指令	
	6625	STL 的连续使用次数在 9 次以上	
	6626	STL-RET 之间有不能使用的命令 MC、MCR、I、SRET、IRET	
	6627	无 RET 命令	
6628	在主程序内有主程序不能使用的指令		

类别	出错代码	出错内容	处理方法
梯形图出错 M8066(D8066) 运行停止	6629	无 P, I	运算执行中有错误发生, 请重新检查程序或检查一下应用指令的操作数内容。即使没有发生语法、回路错误, 例如由于下列理由, 也会发生运算错误。  (例) T100Z 本身虽然不出错, 但作为运算结果 Z=100 的话, 就变成 T200, 超出了软元件编号。
	6630	无 SRET, IRET 指令	
	6631	有 SRET 不能使用的地方	
	6632	有 FEND 不能使用的地方	
运算出错 M8067(D8067) 运行停止	0000	无异常	
	6701	① CJ, CALL 的转移地址没有	
		② END 指令以后有标号	
		③ FOR-NEXT 之间或子程序之间有单独的标号	
	6702	CALL 的嵌套 6 重以上	
	6703	中断的嵌套 3 重以上	
	6704	FOR-NEXT 的嵌套 6 重以上	
	6705	应用指令的操作数在对象软元件以外	
	6706	应用指令操作数的软元件编号范围或数据值溢出	
6707	在没有进行文件寄存器的参数设定下, 访问文件寄存器		
6708	FROM/TO 指令错误		
6709	其他(IRET, SRET 遗忘, FOR-NEXT 关系不正确)		

类别	出错代码	出错内容	处理方法	
运算出错 M18067(D8067)	6730	采样定时器(Ts) 在对象范围外( $Ts < 0$ )	停止 PID 运算	若控制参数的设定值或 PID 运算中发生数据错误。请检查参数内容。
	6732	输入滤波常数( $\alpha$ ) 在对象范围外 ( $\alpha < 0$ 或 $100 \leq \alpha$ )		
	6733	比例增益(Kp) 在对象范围外( $Kp < 0$ )		
	6734	积分时间(TI) 在对象范围外( $TI < 0$ )		
	6735	微分增益(KD) 在对象范围外 ( $KD < 0$ 或 $201 \leq KD$ )		
	6736	微分时间(TD) 在对象范围外 ( $TD < 0$ )	将运算数据作为最大值, 继续进行运算	
	6740	采样时间(TS) $\leq$ 运算周期		
	6742	测定值变化量溢出 ( $\Delta PC < -32768$ 或 $32767 < \Delta PC$ )		
	6743	偏差溢出( $EV < -32768$ 或 $32767 < EV$ )		
	6744	积分计算值溢出(-32768~32767 以外)		
	6745	微分增益(KP)溢出导致微分值溢出		
6746	微分计算值溢出(-32768~32767 以外)			
6747	PID 运算结果溢出(-32768~32767 以外)			



FX1S 的错误通过如下的时序检出，前项的出错代码存入特殊数据寄存器 D8060~8067。

出错项目	电源 OFF - ON	电源 ON 后的 第一次 STOP → RUN 时	其他
M8061 PC 硬件出错	检查	——	运算中
M8063 链接、通信错误	——	——	接收来自对方站的信号时
M8064 参数错误	检查	检查	程序变更时(STOP) 程序传送时(STOP)
M8065 语法错误			
M8066 回路错误			
M8067 运算错误		——	运算中 RUN
M8068 运算错误锁存			

D8060~D8067 中各存入一个出错内容。相同的出错项目如发生多次的话，尽管出错的原因被逐个排除但发生中的错误代码仍然被保存。另外，无错误时存入[0]。

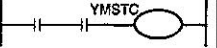

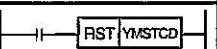
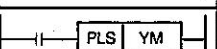

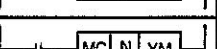
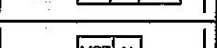
## 10. 指令一览

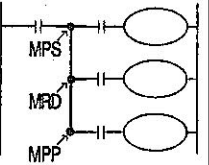
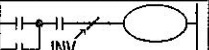
## 10.1 基本指令·步进梯形图指令

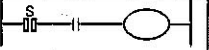

FX1s 可编程控制器的基本顺控指令和步进梯形图指令的种类及其功能如下所示:

助记符·名称	功能	回路表示和对象软元件
[LD] 取	运算开始 a 接点	
[LDI] 取反	运算开始 b 接点	
[LDP] 取脉冲	上升沿检出 运算开始	
[LDF] 取脉冲	下降沿检出 运算开始	
[AND] 与	串联连接 a 接点	
[ANI] 与非	串联连接 b 接点	
[ANDP] 与脉冲	上升沿检出 串联连接	
[ANDF] 与脉冲	下降沿检出 串联连接	

助记符·名称	功能	回路表示和对象软元件
[OR] 或	并联连接 a 接点	
[ORI] 或非	并联连接 b 接点	
[ORP] 或脉冲	上升沿检出 并联连接	
[ORF] 或脉冲	下降沿检出 并联连接	
[ANB] 回路块与	回路块之间 串联连接	
[ONB] 回路块与	回路块之间 并联连接	

助记符·名称	功能	回路表示和对象软元件
[OUT]	线圈驱动指令	
[SET] 置位	线圈接通保持指令	
[RST] 复位	线圈接通解除指令	
[PLS] 脉冲	线圈上升沿输出指令	
[PLF] 下沿脉冲	线圈下降沿输出指令	
[MC] 主控	公共串联接点用线圈指令	
[MCR] 主控复位	公共串联接点解除指令	

助记符·名称	功能	回路表示和对象软元件
[MPS] 进栈	运算存储	
[MRD] 读栈	存储读出	
[MPP] 出栈	存储读出和复位	
[INV] 反转	运算结果的反转	
[NOP] 空操作	无动作	消除程序或留出空间用
[END] 结束	程序结束	程序结束 返回到0步

[STL] 步进梯形图指令开始	步进梯形图指令开始	
[RET] 返回	步进梯形图指令结束	



## 10.2 应用指令

各种指令的功能和 FNC.No (指令编号) 如下所示。

类别	FNC No.	指令助记符	功能	D 命令	P 命令	备注
程序流程	00	CJ	条件跳跃	—	○	
	01	CALL	调用子程序	—	○	
	02	SRET	子程序返回	—	—	
	03	IRET	中断返回	—	—	
	04	EI	中断许可	—	—	
	05	DI	中断禁止	—	—	
	06	FEND	主程序结束	—	—	
	07	WDT	监视定时器	—	○	
	08	FOR	循环范围开始	—	—	
09	NEXT	循环范围结束	—	—		
传送·比较	10	CMP	比较	○	○	
	11	ZCP	区间比较	○	○	
	12	MOV	传送	○	○	
	13					
	14					
	15	BMOV	批次传送	—	○	
	16					
	17					
	18	BCD	BCD 转换	○	○	
	19	BIN	二进制转换	○	○	

类别	FNC No.	指令助记符	功能	D 命令	P 命令	备注
四则·逻辑运算	20	ADD	二进制加法	○	○	
	21	SUB	二进制减法	○	○	
	22	MUL	二进制乘法	○	○	
	23	DIV	二进制除法	○	○	
	24	INC	二进制加 1	○	○	
	25	DEC	二进制减 1	○	○	
	26	WAND	逻辑字与	○	○	
	27	WOR	逻辑字或	○	○	
28	WXOR	逻辑字异或	○	○		
29						
循环与移位	30					
	31					
	32					
	33					
	34	SFTR	位右移	—	○	
	35	SFTL	位左移	—	○	
	36					
	37					
	38	SFWR	带进位写入	—	○	
	39	SFRD	带进位读出	—	○	

类别	FNC No.	指令助记符	功能	D命令	P命令	备注
数据处理	40	ZRST	批次复位	—	○	
	41	DECO	解码	—	○	
	42	ENCO	编码	—	○	
	43					
	44					
	45					
	46					
	47					
	48					
	49					
高速处理	50	REF	输入输出刷新	—	○	
	51					
	52	MTR	矩阵输入	—	—	
	53	HSCS	比较置位(高速计数器)	○	—	
	54	HSCR	比较复位(高速计数器)	○	—	
	55					
	56	SPD	脉冲密度	—	—	
	57	PLSY	脉冲输出	○	—	
	58	PWM	脉冲调制	—	—	
59	PLSR	带加减速脉冲输出	○	—		

类别	FNC No.	指令助记符	功能	D命令	P命令	备注
方便命令	60	IST	状态初始化	—	—	
	61					
	62	ABSD	凸轮控制(绝对值方式)	○	—	
	63	INCD	凸轮控制(增量方式)	—	—	
	64					
	65					
	66	ALT	交替输出	—	—	
	67	RAMP	斜坡信号	—	—	
	68					
	69					
外部设备 I/O	70					
	71					
	72	DSW	数字开关	—	—	
	73					
	74	SEGL	7SEG时, 分别表示	—	—	
	75					
	76					
	77					
	78					
	79					

类别	FNC No.	指令助记符	功能	D命令	P命令	备注
外围设备SER	80	RS	串行数据传送	—	—	
	81	PRUN	8进制位传送	○	○	
	82	ASCI	HEX → ASCII 转换	—	○	
	83	HEX	ASCII → HEX 转换	—	○	
	84	CCD	校验码	—	○	
	85	VRRD	电位器读出	—	○	
	86	VRSC	电位器刻度	—	○	
	87					
	88	PID	PID 运算	—	—	
	89					
定位	155	ABS	ABS 当前值读出	○	—	
	156	ZRN	原点复位	○	—	
	157	PLSV	可调脉冲输出	○	—	
	158	DRVI	相对定位	○	—	
	159	DRVA	绝对定位	○	—	

类别	FNC No.	指令助记符	功能	D命令	P命令	备注
时钟运算	160	TCMP	时钟数据比较	—	○	
	161	TZCP	时钟数据区间比较	—	○	
	162	TADD	时钟数据加法	—	○	
	163	TSUB	时钟数据减法	—	○	
	166	TRD	时钟数据读出	—	○	
	167	TWR	时钟数据写入	—	○	
	169	HOUR	长时间检测	—	○	
	基准码					

类别	FNC No.	指令助记符	功能	D命令	P命令	备注
接点比较	224	LD=	$(S1) = (S2)$	○	—	
	225	LD>	$(S1) > (S2)$	○	—	
	226	LD<	$(S1) < (S2)$	○	—	
	228	LD<>	$(S1) \neq (S2)$	○	—	
	229	LD $\leq$	$(S1) \leq (S2)$	○	—	
	230	LD $\geq$	$(S1) \geq (S2)$	○	—	
	232	AND=	$(S1) = (S2)$	○	—	
	233	AND>	$(S1) > (S2)$	○	—	
	234	AND<	$(S1) < (S2)$	○	—	
	236	AND<>	$(S1) \neq (S2)$	○	—	
	237	AND $\leq$	$(S1) \leq (S2)$	○	—	
	238	AND $\geq$	$(S1) \geq (S2)$	○	—	
	240	OR=	$(S1) = (S2)$	○	—	
	241	OR>	$(S1) > (S2)$	○	—	
	242	OR<	$(S1) < (S2)$	○	—	
	244	OR<>	$(S1) \neq (S2)$	○	—	
245	OR $\leq$	$(S1) \leq (S2)$	○	—		
246	OR $\geq$	$(S1) \geq (S2)$	○	—		

## 备忘录



 **MITSUBISHI ELECTRIC CORPORATION**

HEAD OFFICE: MITSUBISHI DENKI BLDG MARUNOUCHI TOKYO 100-8310 TELEX: J24532 CABLE MELCO TOKYO  
HIMEJI WORKS: 840, CHIYODA CHO, HIMEJI JAPAN

---

Y992D87601A

Printed at 8,2000

内容如有变更，恕不另行通知