



多功能型外夹式 DCT1188C



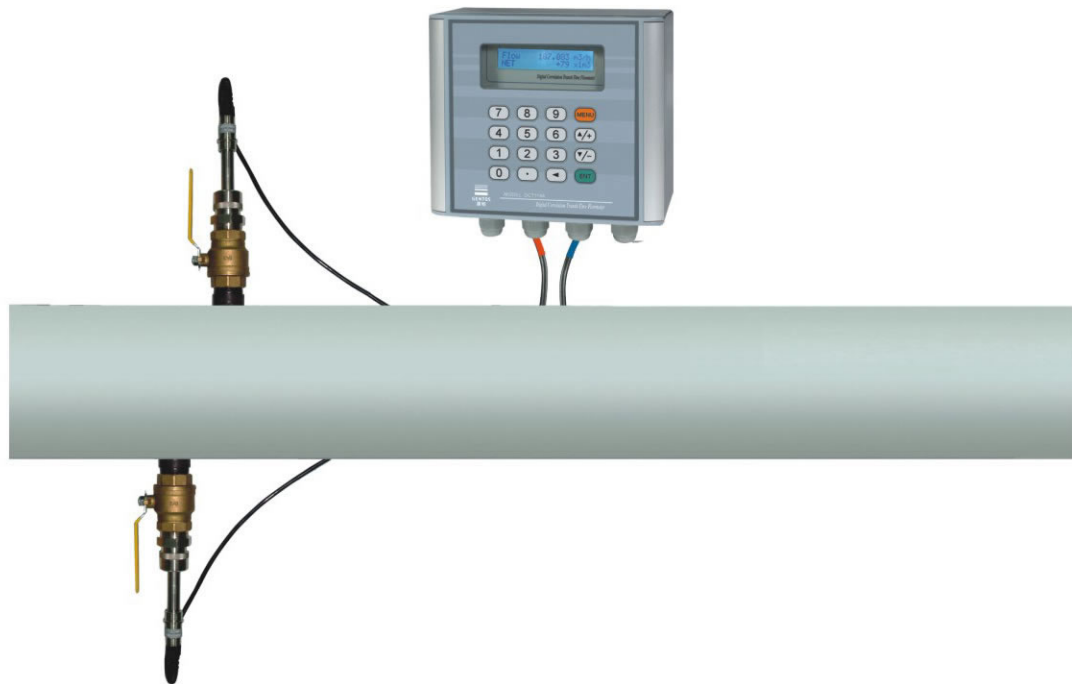
多功能型插入式 DCT1188W



多功能型管段式 DCT1188S

多功能型插入式 DCT1188W

符合国家超声流量计检定规程JJG1030-2007
通过ISO9001质量体系认证





特点

- 在线带压安装
- 标定、维护现场无需停产
- 正、负流量测量，累积流量
- 880万组数据存储
- 无故障工作时间50000小时测试
- 断电流量补偿
- 分时段流量统计，定量控制
- 键盘按键寿命大于20万次
- 传感器电缆抗拉强度800牛顿
- 传感器电缆信号衰减 -90dB/100M

适用流体

适用于单一液体介质,液体中无大量杂质、颗粒、悬浮物或气泡,而且是满管的流体测量。适用范围广,导声液体均可测量。

适用管材

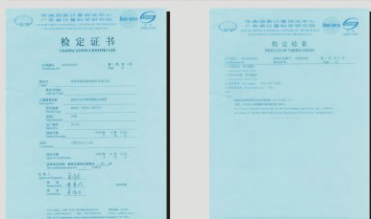
- 碳钢
- 不锈钢
- PVC
- 铸铁
- 水泥管
- 铜
- 铝
-

应用

- 自来水
- 饮料
- 海水淡化
- 污水处理
- 工业循环水
- 化学原料
- 化学试剂添加
- 润滑油
- 原油
-

标定检测

轴流式双回路流量标定装置



概述

多功能型插入式超声波流量计

建恒DCT1188W系列产品是一款应用广泛、多功能、插入式、时差法超声波流量计。它具有非常简单的安装方式,可以实现“在线带压”安装,现场无需停产,使客户轻松实现对管道流量的测量。它采用了最先进的数字相关技术和智能自适应声波技术,使它的测量稳定性更加突出。同时,它使用的声聚焦专利技术,使产品在连续测量时的信号接收品质得到显著增强。



DCT1188W标准配置如图所示

- ① 变送器
- ② 传感器
- ③ 球阀
- ④ 底座
- ⑤ SD卡读卡器
- ⑥ 固定螺钉

建恒DCT1188W系列产品由变送器、传感器两部分组成。插入式探头可在线带压安装,具有安装稳固,现场无需停产等特点。特别适合用于含有少量颗粒、气泡的单一液体介质的流量测量。

建恒DCT1188W系列超声波流量计采用了先进的模块化一体式设计,独立菜单操作,液晶背光显示。产品变送器防护等级达到IP65,传感器防护等级达到IP68,适应于潮湿、浸泡等恶劣环境下的使用。

建恒DCT1188W系列超声波流量计集成了目前工业场合使用的RS485/RS232通讯接口、4-20mA电流信号、脉冲输出、MODBUS协议、直流电/交流电使用,支持产品全天候工作,可构成流量计量网络需求。另外产品可以扩展使用太阳能、防雷电源(雷姆电源)、防爆/隔爆等功能模块,使产品能够满足各种应用环境的使用。

SD卡存储 提高产品测量的可信度

配有SD卡海量存储器,可记录每时每刻的流量数据变化(记录长达512天历史数据),大大提高了累积量数据的可信度。

快速、简便、易于使用

建恒DCT1188W系列超声波流量计采用插入式安装,在变送器菜单中输入现场管径大小、管壁厚、管材、测量介质、探头安装方式,即可测算出探头安装距离进行安装。完成产品电气连接与底座焊接将探头与球阀安装后,即可进行测量工作。

技术参数、选型

性能参数		产品型号	DCT1188W 常温插入式	DCT1188WH 高温插入式
变 送 器	准确度：测量值的±0.5%		■	■
	重复性：0.1%		■	■
	流速范围：±0.01~±12m/s		■	■
	工作电源：90~245VAC（50/60Hz）、10~36VDC		■	■
	通讯接口：RS232/RS485,支持Modbus协议		■	■
	模拟输出：4~20mA，最大负载750Ω OCT脉冲输出：0~9999Hz 继电器输出：最高频率1Hz		■	■
	防护等级：IP65		■	■
	环境温度：温度-40℃~+60℃ 相对湿度0~99%，无凝结		■	■
	材质：带环氧树脂涂层的铸铝机箱		■	■
	键盘：16（4×4）轻触按键		■	■
	显示：20×2点阵字符，背光液晶显示		■	■
	存储功能：SD卡，880万组数据存储		■	■
	显示内容：正、负流量测量，同屏显示瞬时流量、累积流量或流速		■	■
存储数据：瞬时流量、正累积流量、负累积流量、流速、时间、日期各项设置参数		■	■	
			W	WH
传 感 器	测量管径范围：50mm~5000mm		■	■
	隔爆等级：Ex d IIB T4		■	■
	防护等级：IP68		■	■
	球阀材质：黄铜		■	■
	球阀底座材质：碳钢		■	■
	被测介质：常温型温度-40℃~+80℃ 被测介质：高温型温度-40℃~+150℃		■	■
（订货前请说明）				
	1	变送器隔爆机箱，Ex d IIB T4		
	2	安全栅（对）		
	3	防雷电源（雷姆电源）		
	4	GPRS/GSM（管网）		
	5	太阳能供电		
	6	球阀选项：不锈钢		
	7	底座选项：不锈钢		
	8	电缆长度：标配9米。最大可加长至305米；（两条电缆同时加至14米、19米、24米、28米.....305米）		
	9	第三方检定证书		

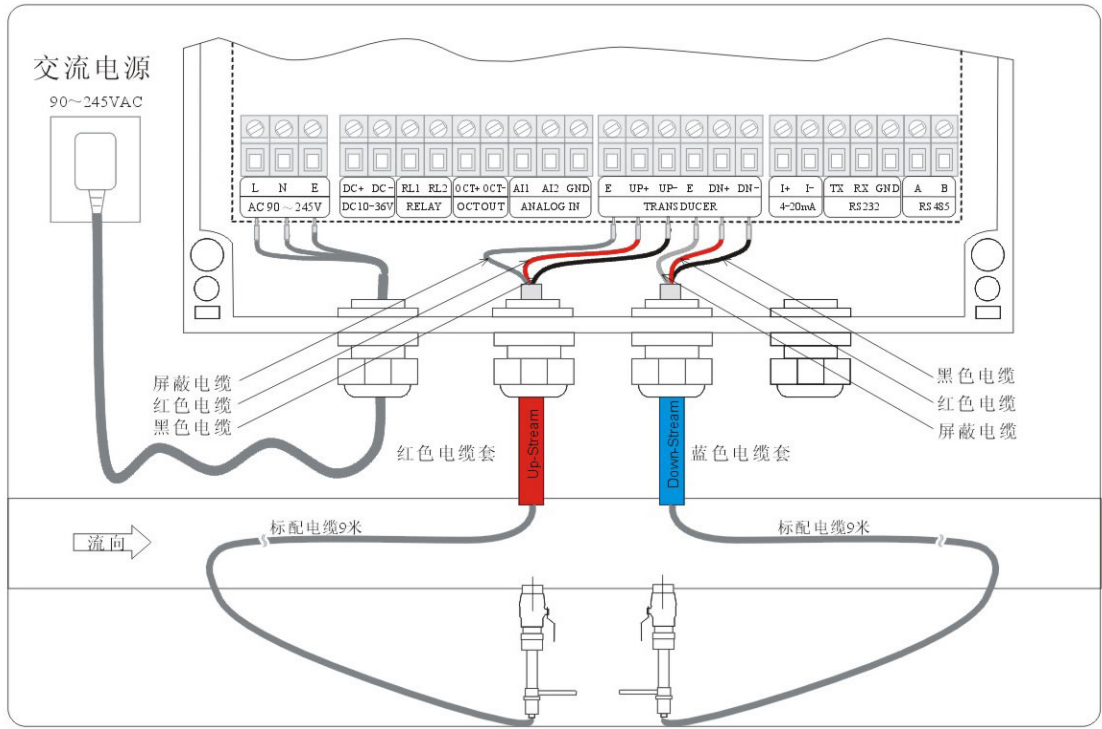
注：DCT1188W为标准配置，其它选项根据现场具体应用要求在订货时提出。

选型举例：

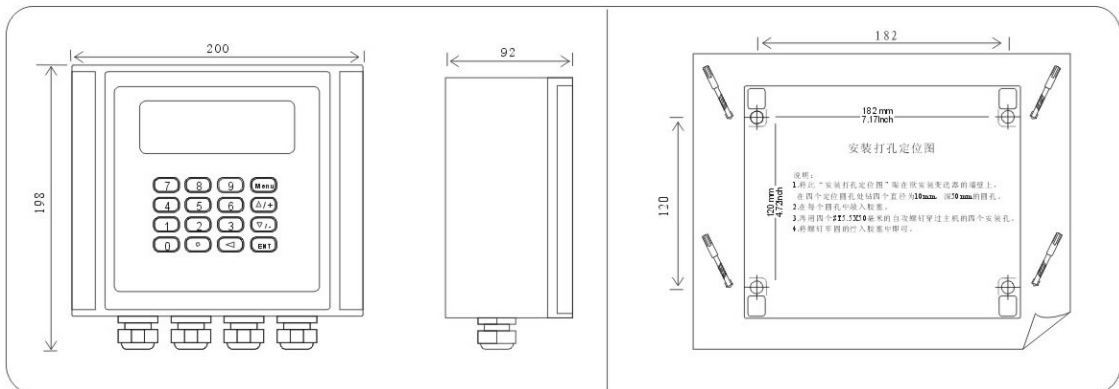
DCT1188	X	X	X	X	X	X	X	X	X	X
	传感器类型	1 隔爆机箱	2 安全栅	3 防雷	4 GPRS/GSM (管网)	5 太阳 能	6 不锈 钢球 阀	7 不锈 钢底 座	8 电缆加 长至 (5米 一个 单位)	9 第三 方 检 定 证 书
		W				WH				
		常温：-40~+80℃ 50mm~5000mm (标准配置)				高温：-40~+150℃ 50mm~5000mm				

接线、尺寸

变频器接线



变频器尺寸 单位：mm



DCT1188W变频器外形尺寸

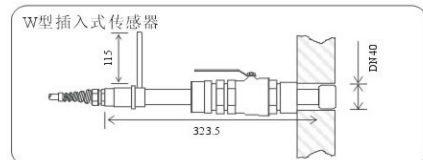
DCT1188W变频器安装尺寸

传感器尺寸 单位：mm

W型插入式传感器（标配）

防爆等级：Ex(ia) IIB T4

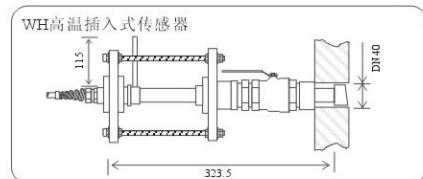
重量：7.5kg(含电缆)



WH型高温插入式传感器（选项）

防爆等级：Ex(ia) IIB T4

重量：10kg(含电缆)

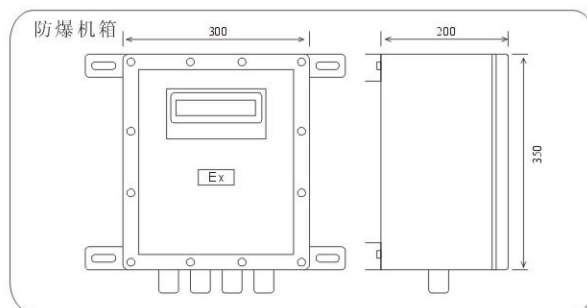


防爆机箱 单位: mm

防爆机箱 (选项)

防爆等级: Ex d IIB T4

电气接口: 4×G1/2"



防雷电源 单位: mm

防雷电源 (雷姆电源) (选项)

电源防雷器性:

防雷等级: II级 (IEC EN 61643-11.2001)

标称工作电压AC 90~245V,50/60Hz

最大持续工作电压AC 265V

工作环境温度: -40~+60°C

在雷击电流<20KA条件下, 保证20次的自恢复能力

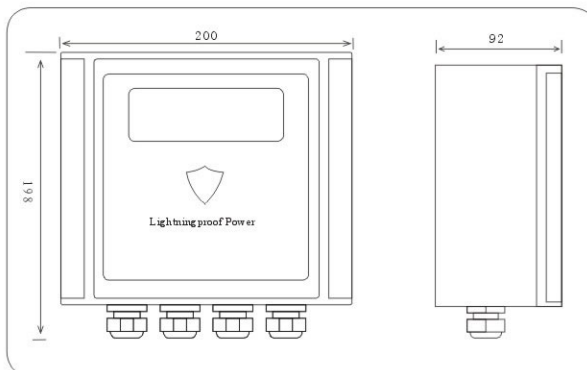
超声波传感器防雷器性能:

标称工作电压DC 36V

最大持续工作电压DC 42V

最大传输带宽: 5MHz

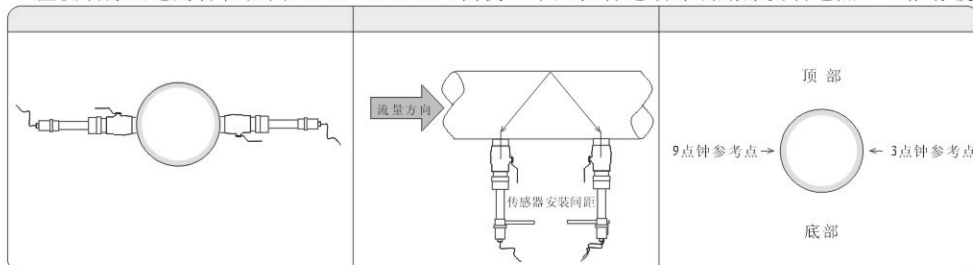
在雷击电流<20KA条件下, 保证20次的自恢复能力



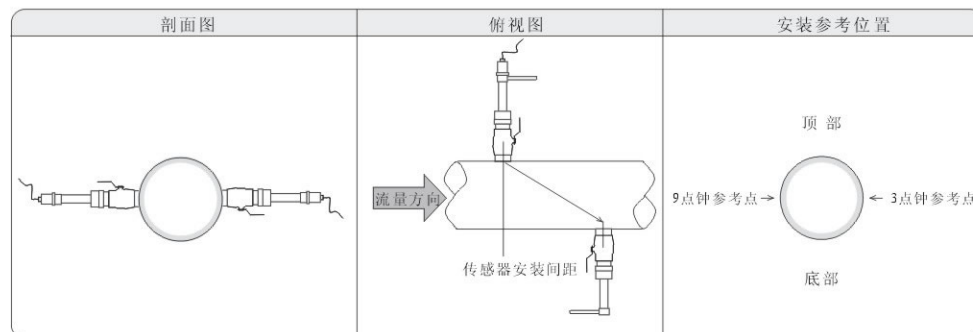
安装、选点

传感器的安装方法

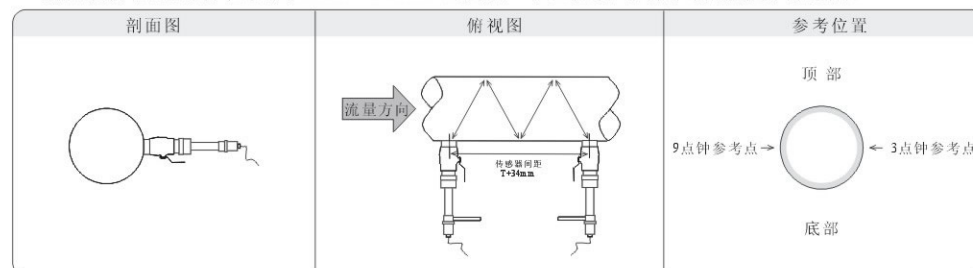
V型安装方法适用管径范围25mm~500mm (同侧, 不应在管道顶部或底部安装选点) (推荐使用)



Z型安装方法适用管径范围100mm~5000mm (同侧, 不应在管道顶部或底部安装选点)

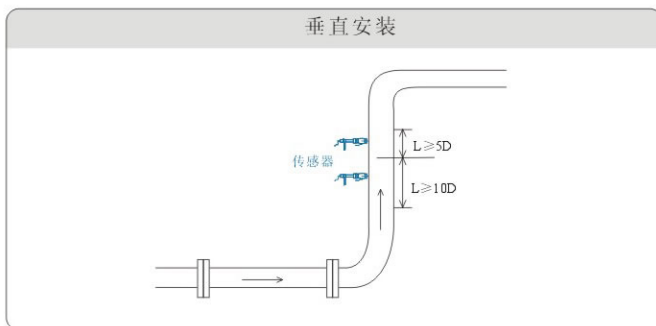
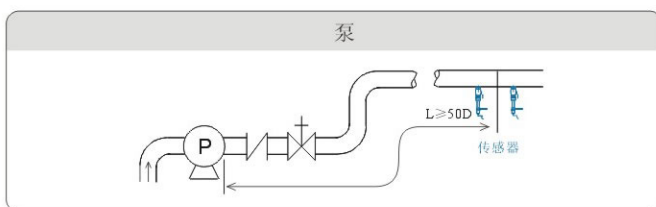
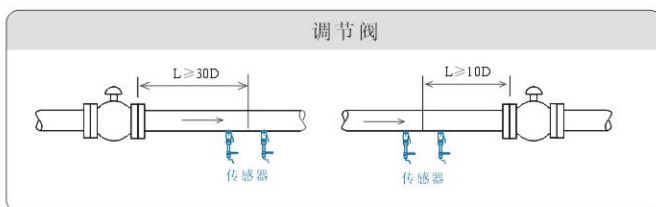
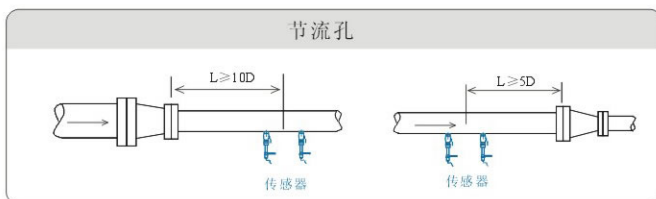
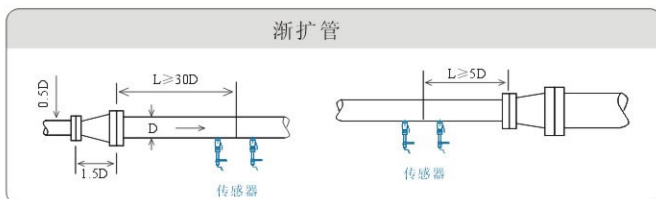
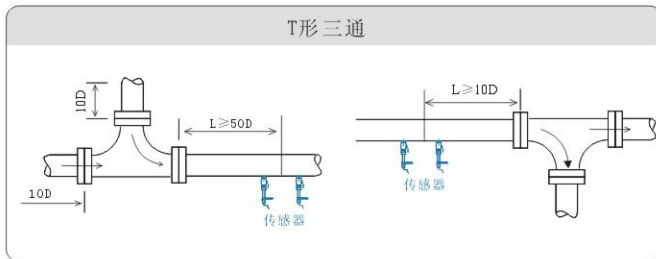
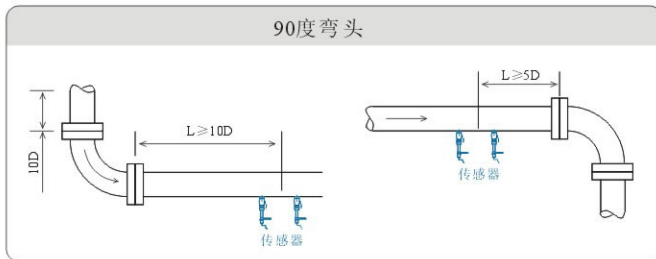


W型安装方法适用管径范围25mm~50mm (同侧, 不应在管道顶部或底部安装选点)



选择测量点

超声波流量计在所有流量计的安装中是最简单便捷的。只要选择一个合适的测量点、把测量点处的管道参数输入到流量计中，把传感器安装在管道上即可进行测量。安装时，应遵循以下原则：



插入式传感器安装过程中管道压力要小于1MPa（超出1MPa时请联系建恒售后服务部0755-2674 5503）



被测管道为不可焊接材质时安装需要使用专用紧固装置和工具，选购流量计产品时应特别注明管道材质与外径

选点原则

- 应避开时钟6点、12点的位置，以免管道底部沉淀物或管道上部的气泡、气穴引起信号的衰减。
- 充分考虑管内壁结垢状况，尽量选择无结垢的管段进行测量，能完全满足时，需把结垢考虑为衬里以求得到较好的测量准确度。

其它

建恒流量计系列产品

准确度1.0级	准确度0.5级	准确度0.2级
DCT1158C 外夹式	DCT1188C 外夹式	UCT3488 高动态响应
DCT1158W 插入式	DCT1188W 插入式	
DCT1158S 管段式	DCT1188S 管段式	
DCT1258 手持式	DCT1288 便携式	
DCT1158H 冷量表	DCT1188H 热量表	
.....	

专用流量计

DCT1158-CS 超纯水流量计
冷、热量表
HCM2200 冷量表
HCM2100 热量表

流量标定产品

重复性0.05%
UFC 高动态响应标定系统
PICOCAL 标准流量模组
.....

出口系列产品

SL 系列产品
.....

水质仪表（代理）

HF 在线浊度计
HF 游动电流仪
HF 余氯（总氯）分析仪

欢迎咨询并索取产品资料

登录 www.gentos.com.cn 或搜索“建恒测控”登录建恒官方网站了解更多详情。

服务承诺

24小时技术热线：0755-2674 5503

深圳市建恒测控股份有限公司

Shenzhen Gentos Measurement & Control Co., Ltd.

公司地址：深圳市南山区科苑南路高新区南区T3栋A区一、二楼
邮编：518057

电话：0755-26745999 传真：0755-26745333

www.gentos.com.cn

E-mail: chinajh@gentos.com.cn