

深圳市俊業達電機科技有限公司

SHENZHEN JUNYEDA ELECTRONICS HARD CO., LTD.

<http://www.guzhichenggu.wjw.cn>

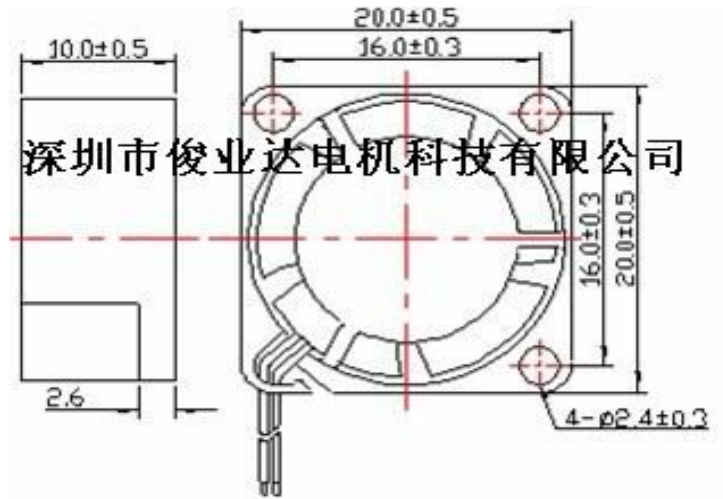
地址: 深圳市寶安區觀瀾鎮新田廠區A棟四層

联系人: 古志成 (先生)

手机: 13312956352

电话: 0755-28058598

传真: 0755-29128121



D C 散 热 风 扇	风扇型号	风扇尺寸	电压	启动电流	电流	功率	转速	风量	静压	燥音	重量	转速	轴承
			V	V	A	W	RPM	CFM	mmH ₂ O	dba	g	代码	形式
	GBF2010	20×20×10mm	12	6.0-13.8	0.07	0.84	9000	0.6	1.94	20	6	L低	含油/滚珠
	GBF2010	20×20×10mm	12	6.0-13.8	0.1	1.2	12000	0.83	2.22	27.1	6	M中	含油/滚珠
	GBF2010	20×20×10mm	12	6.0-13.8	0.15	1.8	18000	1.22	5.22	37.2	6	H高	含油/滚珠
	GBF2010	20×20×10mm	5	3.5-5.75	0.1	0.5	9000	0.6	1.94	20	6	L低	含油/滚珠
	GBF2010	20×20×10mm	5	3.5-5.75	0.15	0.75	12000	0.83	2.22	27.1	6	M中	含油/滚珠
	GBF2010	20×20×10mm	5	3.5-5.75	0.2	1	18000	1.22	5.22	37.2	6	H高	含油/滚珠

