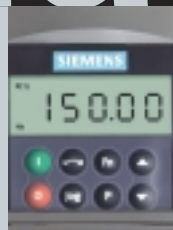




micromaster



MICROMASTER 410/420/430/440
变频器
0.12kW 至 250kW

SIEMENS

MICROMASTER 410/420/430/440 变频器 DA51.2 • 2002
0.12kW 至 250kW



MICROMASTER Eco
& MIDIMASTER Eco 参考手册



MICROMASTER, MICROMASTER Vector DA64
MIDIMASTER Vector
拖动高达 90kW 交流电动机的各种变频器



低压电动机 (Low-Voltage Motors)

M11



自动化部件 (Components for Automation) CA01



通用变频器应用资料：

1. 通用变频器驱动装置在化工企业搅拌机上的应用
2. 变频调速恒压供水在陕西兴平化肥厂的应用



商标 / 互联网

®COMBIMASTER, MICROMASTER, MIDIMASTER, SIMOVIS, SITOR 和 SIVOLT 都是西门子公司注册的商标。本产品样本中命名的所有其他产品和系统应看成是它们已注册的商标,访问自动化和驱动集团 (Automation & Drives Group) 的互联网地址是：

<http://www.ad.siemens.de>
<http://www.ad.siemens.com.cn>

SIEMENS

MICROMASTER 410/420/430/440 变频器

0.12kW 至 250kW

产品样本 DA51.2 • 2002



本产品样本中包含的产品已录入产品样本光盘
CA01 中
订货号：
E86060-D4001-A110-B4-7600

订货时请与您当地的西门子办事处联系

本产品样本中包含的产品和系统是
根据 DQS 认证的质量管理体系按
照 DIN EN ISO9001 标准制造的
(认证注册编号：FM25845)。DQS
认证得到了所有 EQ Net 国家的承
认(注册号：FM25845)



一般介绍

MICROMASTER 410 变频器

0.12 kW 至 0.75 kW

说明
电路图
技术数据
选型和订货数据
选件
外形尺寸图

MICROMASTER 420 变频器

0.12 kW 至 11 kW

说明
电路图
技术数据
选型和订货数据
选件
外形尺寸图

MICROMASTER 430 变频器

7.5 kW 至 90 kW

说明
电路图
技术数据
选型和订货数据
选件
外形尺寸图

MICROMASTER 440 变频器

0.12kW 至 250kW：

说明
电路图
技术数据
选型和订货数据
选件
外形尺寸图

编码器模块

制动电阻

附录

一般介绍

概况

	MICROMASTER 410	MICROMASTER 420
主要应用领域	“廉价型” 供电电源电压为单相交流，用于三相电动机的变速驱动，例如泵类，风机，广告牌，移动小屋，大门和自动化机械的驱动。	“通用型” 供电电源电压为三相交流（或单相交流），具有现场总线接口的选项，可以用于传送带，材料运输机，泵类，风机和机床的驱动。
功率范围	0.12 kW 至 0.75 kW	0.12 kW 至 11 kW
电压范围	100 V 至 120 V，单相交流 200 V 至 240 V，单相交流	200 V 至 240 V，单相交流 200 V 至 240 V，三相交流 380 V 至 480 V，三相交流
控制	<ul style="list-style-type: none"> • 线性 V/f 控制特性 • 多点设定的 v/f 控制特性 (可编程的 v/f 控制特性) • FCC (磁通电流控制) 	<ul style="list-style-type: none"> • 线性 V/f 控制特性 • 多点设定的 v/f 控制特性 (可编程的 v/f 控制特性) • FCC (磁通电流控制)
过程控制	-	内置 PI 控制器
输入	3 个数字输入 1 个模拟输入	3 个数字输入 1 个模拟输入
输出	1 个继电器输出	1 个模拟输出 1 个继电器输出
与自动化系统的接口	可以与 PLC LOGO 和 SIMATIC S7-200 配套使用	是 SIMATIC S7-200，SIMATIC S7-300/400 (TIA) 或 SIMOTION 自动化系统的理想配套设备。
附加特点	<ul style="list-style-type: none"> • 自然通风 (不带冷却风机) • 接线端子的位置与常用的开关器件一致 (例如接触器)，便于接线。 	<ul style="list-style-type: none"> • 具有二进制互联连接 (BiCo) 功能



MM410 变频器



MM420 变频器

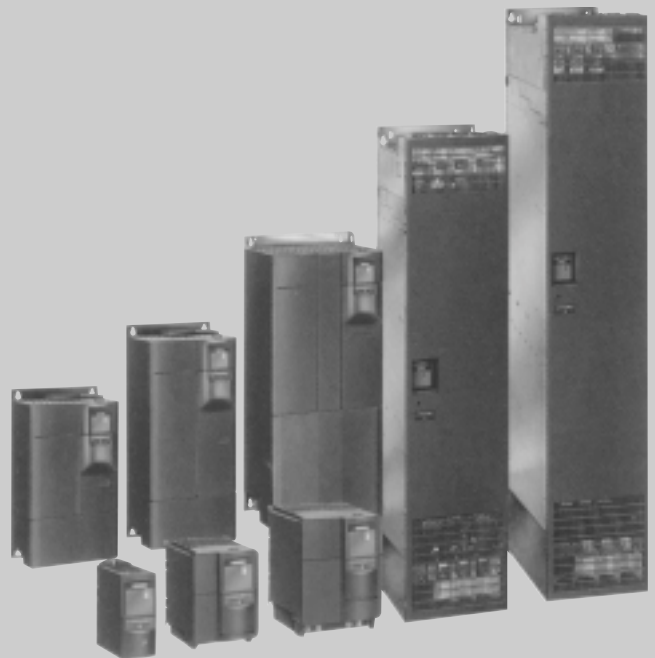
MICROMASTER 430	MICROMASTER 440
“水泵和风机专用型” 具有优化的操作面板 (OP) (可以实现手动 / 自动切换), 和用于特定控制功能的软件, 以及优化的运行效率 (节能运行)。	“适用于一切传动装置” 具有高级的矢量控制功能 (带有或不带编码器反馈), 可用于多种部门的各种用途, 例如传送带系统, 纺织机械, 电梯, 卷扬机以及建筑机械等。
7.5 kW 至 90 kW 380 V 至 480 V, 三相交流	0.12 kW 至 250 kW 200 V 至 240 V, 单相交流 200 V 至 240 V, 三相交流 380 V 至 480 V, 三相交流 500 V 至 600 V, 三相交流
<ul style="list-style-type: none"> 线性 v/f 控制特性 多点设定的 v/f 控制特性 (可编程的 v/f 控制特性) FCC (磁通电流控制) 	<ul style="list-style-type: none"> 线性 v/f 控制特性 多点设定的 v/f 控制特性 (可编程的 v/f 控制特性) FCC (磁通电流控制) 矢量控制
内置的 PID 控制器	内置的 PID 控制器 (带参数自整定功能)
6 个数字输入 2 个模拟输入 1 个用于电动机过热保护的 PTC/KTY 输入	6 个数字输入 2 个模拟输入 1 个用于电动机过热保护的 PTC/KTY 输入
2 个模拟输出 3 个继电器输出	2 个模拟输出 3 个继电器输出
是 SIMATIC S7-200, SIMATIC S7-300/400 (TIA) 或 SIMOTION 自动化系统的理想配套设备。	是 SIMATIC S7-200, SIMATIC S7-300/400 (TIA) 或 SIMOTION 自动化系统的理想配套设备。

- 节能运行方式
- 负载转矩监控 (水泵的无水空转运行检测)
- 电动机的分级 (多泵循环) 控制

- 有 3 组驱动数据可供选择
- 集成的制动斩波器 (可达 75 kw)
- 转矩控制



MM430 变频器



MM440 变频器

MICROMASTER 410/420/430/440

一般介绍

选件

MICROMASTER 4 系列变频器有以下选件可供用户选用:

- 滤波器
- 电抗器
- 操作面板
- PROFIBUS 通讯模块
- DeviceNet 通讯模块
- 脉冲编码器脉冲计数模块
- 密封盖板
- 安装组合件等

变频器各个系列适用的操作面板和功能模块的配置

附件	订货号	MICROMASTER 变频器			
		410	420	430	440
操作面板					
OP	6SE6400-0SP00-0AA0	●			
BOP	6SE6400-0BP00-0AA0		●		●
AOP	6SE6400-0AP00-0AA0		●		●
	6SE6400-0AP00-0AA1		●		●
BOP-2	6SE6400-0BE00-0AA0			●	
模块					
PROFIBUS 通讯模块	6SE6400-1PB00-0AA0		●	●	●
DeviceNet 通讯模块	6SE6400-1DN00-0AA0		●	●	●
脉冲编码器模块	6SE6400-0EN00-0AA0				●

● 可以进行配置的组合



操作面板



模块

MICROMASTER 410 变频器



1/2	说明
1/4	电路图
1/6	技术数据
1/7	选型和订货数据
1/8	选件
1/10	外形尺寸图





外形尺寸 AA 的变频器



外形尺寸 AB 的变频器

应用

MICROMASTER 410 变频器适用于各种变速驱动装置,尤其适用于水泵,风机和各种工业部门的驱动装置,例如食品和饮料工业,纺织工业,包装工业。这种变频器还适用于传动链的驱动,例如工厂大门和车库大门的传动链,以及可转动广告牌的通用驱动装置。

在MICROMASTER 产品系列中,MM410 是功率较小,费用低廉的理想变频器。

本变频器的特点是设备性能面向用户的需求,而且使用简便。

它的供电电源是 230V 和 115V 单相交流两种。因而可以在世界范围内应用。

设计

MICROMASTER 410 的结构设计很紧凑。

MM410 变频器采用自冷式散热器——不需要冷却风机。电源端子的位置与常用的接触器类似。

不需要任何工具就可以方便地固定和安装操作面板 (OP) 选件。

主要特征

- 产品型号少(只有少量选件),选型简便
- 结构紧凑
- 采用自冷式散热器(无冷却风机)
- 接线端子的布置与常用的开关器件(例如接触器)类同,因此接线简便
- 带有内置的 B 级 EMC 滤波器
- 只需输入少量的参数,就可以快速和简便地投入运行(快速调试方式)
- 具有集成的 RS 485 通讯接口
- 具有 3 个可自由编程的数字输入,不带隔离(模拟输入可作为第 4 个数字输入使用)
- 一个模拟输入(0V 至 10V)
- 一个可编程的继电器输出(30V,直流/5A,电阻负载;250V,交流/2A,感性负载)
- 采用较高的开关频率时,电动机运行的噪声很小
- 完善的变频器和电动机保护功能

选件(概览)

- 线路换流电抗器
- 在 DIN 标准化导轨上安装变频器的配件
- 操作面板 (OP)具有对用户友好的界面,可以对变频器进行参数化
- 用于连接 PC 和变频器的组合配件
- PC 调试工具

国际标准

- MICROMASTER 410 变频器符合 EU 低电压规范的要求,装有滤波器的变频器符合 EU 关于 EMC 规范的有关要求
- MICROMASTER 410 带有 **CE** 标志
- 得到 **UL** 和 **CUL** 编目的批准
- C-tick

说明:

有关标准请参看附录。

机械结构的特点

- 结构设计很紧凑
- 用自冷式散热器耗散变频器发出的热量 (对流)
- 运行温度为: -10°C 至 $+50^{\circ}\text{C}$
- 电缆接线简便, 电源和电动机的连接电缆相互隔离, 放在各自一侧, 达到最佳的电磁兼容性效果, 而且接线方便
- 操作面板选件是可以与变频器分离安装的
- 控制端子的接线不用螺丝
- 一台变频器可以挨着另一台安装; 可以安装在狭小的箱体中或安装位置受到限制的地方

控制性能的特点

- 最新的 IGBT 技术
- 数字微处理器控制
- 线性 v/f 控制特性, 具有可进行参数设置的“电压提升”功能
- 抛物线(平方) v/f 控制特性
- 多点设定的 v/f 控制特性 (可编程的 v/f 控制特性)
- “捕捉再起动”功能
- 在电源消失或故障时具有“自动再起动”功能
- 加/减速度可以编程的斜坡函数发生器 (0 至 650 秒)。带有起始段和结束段的平滑特性
- 快速电流限制 (FCL), 防止运行中不应有的跳闸

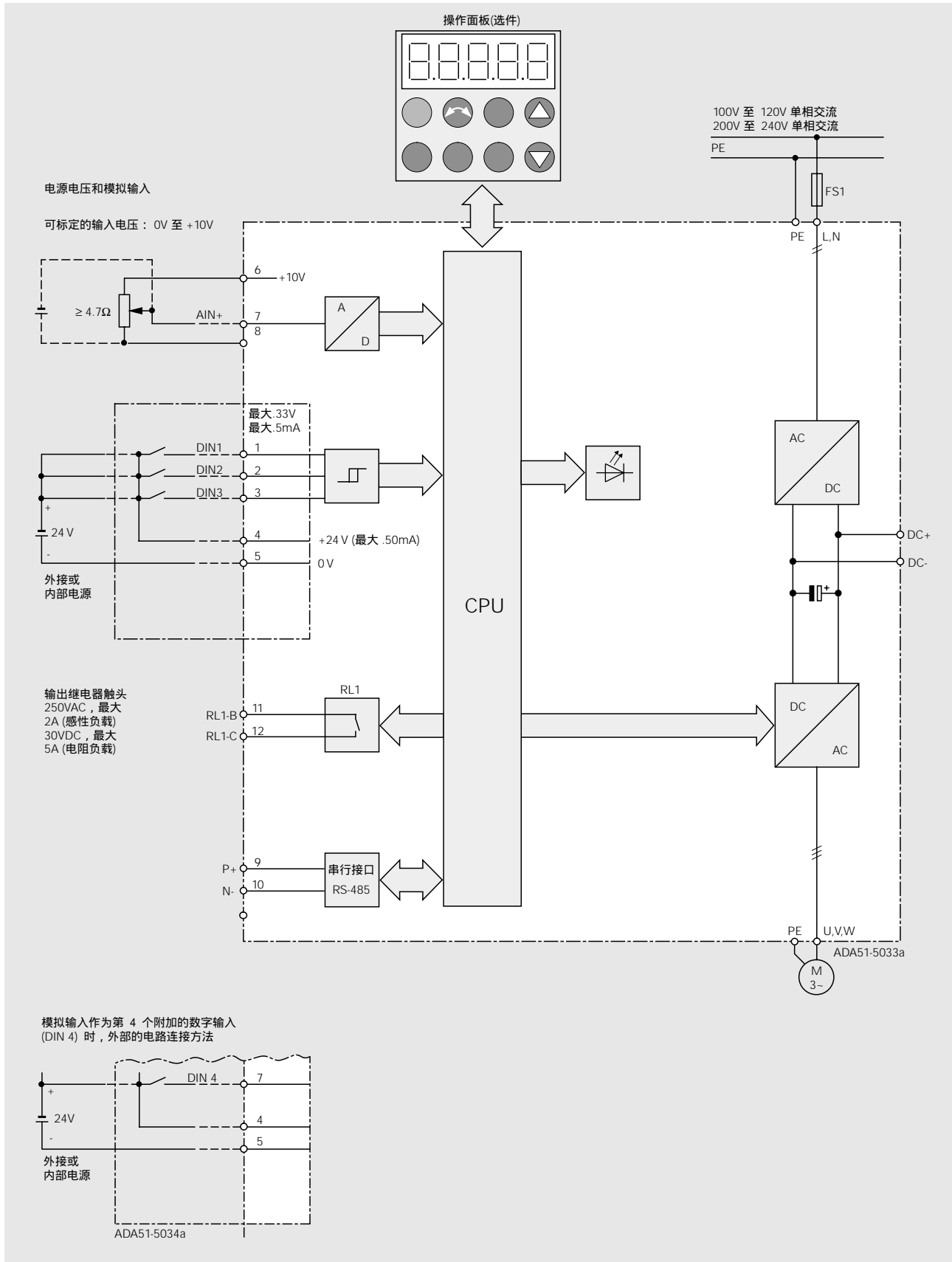
快速的, 可重复的数字输入响应时间

- 采用高分辨率的 10 位二进制模拟输入, 实现输入的精确设定
- 具有一个跳转频率
- 用于 (中性点) 不接地的供电电源 (IT 电源) 时具有可拆卸的“Y”形接线电容器
- 采用 USS 协议的 RS 485 串行通讯接口
- 显示状态信息的 LED 指示灯
- 带有内置 B 级 EMC 滤波器的多种变频器型号供选用

保护装置的特点

- 过载能力为 150% 额定负载电流, 持续时间 60 秒; 允许后续过载 85%, 持续时间 240 秒, 周期时间 5 分钟
- 过电压 / 欠电压保护
- 变频器过温保护
- 接地故障保护
- 短路保护
- I_{th} 电动机过热保护
- 防止失速

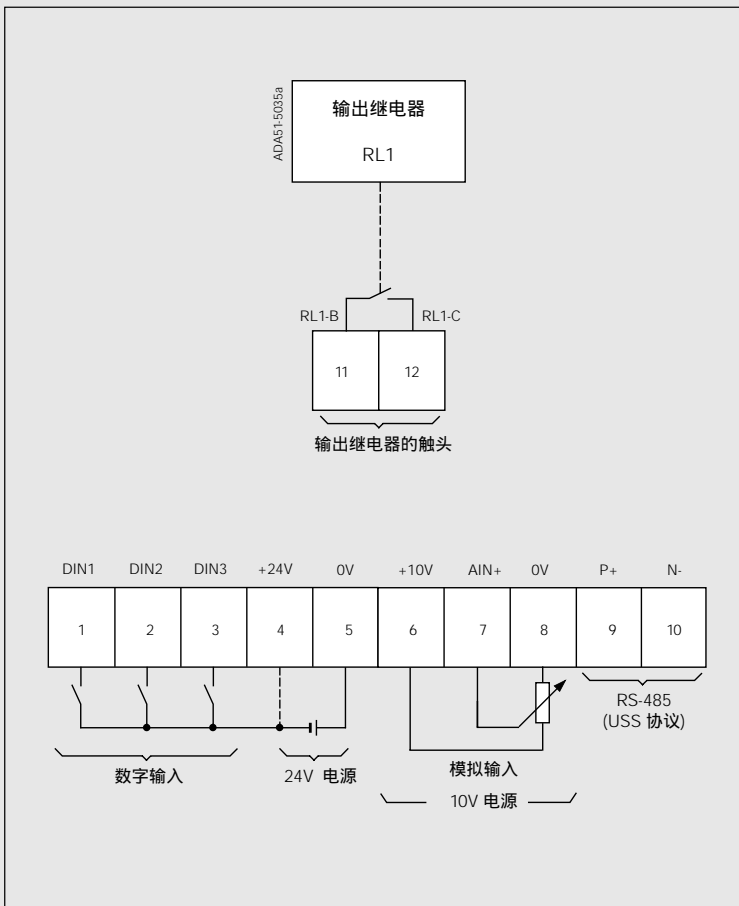
电路框图



端子接线图



视图 A



MICROMASTER 410

技术数据

MICROMASTER 410 变频器的技术数据

特性	技术规格		
电源电压和功率范围	200V 至 240V ±10% 单相, 交流	0.12kW - 0.75kW	
	100V 至 120V ±10% 单相, 交流	0.12kW - 0.55kW	
输入频率	47Hz 至 63Hz		
输出频率	0Hz 至 650Hz		
功率因数	0.98		
变频器效率	96% 至 97%		
过载能力	可达额定电流的 150%, 持续时间 60s, 可后续额定电流的 85%, 持续时间 240s, 周期时间 5 分钟		
合闸冲击电流	小于额定输入电流		
控制方法	线性 v/f 控制; 平方 v/f 控制; 多点设定 v/f 控制 (可编程的 v/f 控制特性)		
脉冲调制频率	8 kHz (标准的设置); 2kHz 至 16kHz (每级可调整 2kHz)		
固定频率	3 个, 可编程		
跳转频率	1 个, 可编程		
设定值的分辨率	10 位二进制的模拟输入		
	0.01 Hz 串行通讯输入		
数字输入	3 个可自由编程的数字输入, 不带隔离, PNP 型接线; 可与 SIMATIC 兼容		
模拟输入	1 个, (0 至 10 V), 可标定或作为第 4 个数字输入使用		
继电器输出	1 个, 可编程, 30V DC /5A (电阻性负载), 250VAC /2A (电感性负载)		
串行接口	RS-485, 按 USS 协议操作		
电动机电缆的长度	最长 30m (屏蔽电缆); 最长 50m (非屏蔽电缆)		
电磁兼容性	变频器带有 EMC 滤波器时符合 EN61800-3 标准 (EN55011 B 级标准的限定值) 的要求		
制动	直流注入制动, 复合制动		
防护等级	IP20		
温度范围	-10°C 至 +50°C		
存放温度	-40°C 至 +70°C		
相对湿度	< 95% 相对湿度, 无结露		
工作地区的海拔高度	海拔 1000 m 以下使用时不需要降低额定值运行		
保护功能	<ul style="list-style-type: none"> ● 欠电压 ● 过电压 ● 过负载 ● 接地 ● 短路 ● 电机失步 ● 电动机 I²t 过温 ● 变频器过温 		
标准	UL, cUL, CE, C-tick		
CE 标记	符合 EC 低电压规范 73/23/EEC 的要求, 带有滤波器时符合电磁兼容性规范 89/336/EEC 的要求		
外形尺寸和重量	外部尺寸	W x H x D (mm)	重量 (kg)
	AA	150 x 69 x 118	0.8
	AB	150 x 69 x 138	1.0

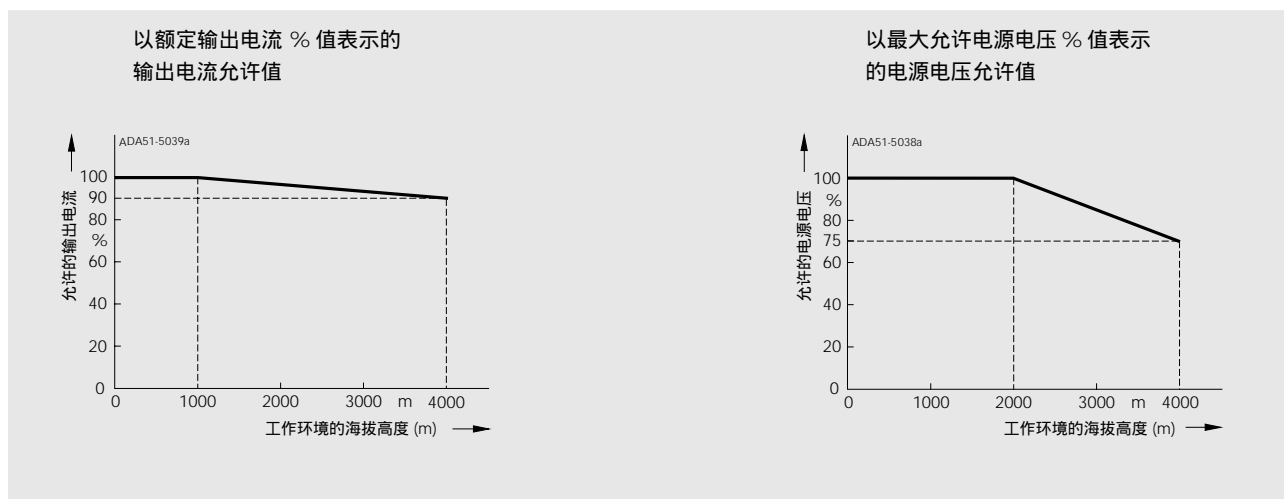
额定参数的降格数据

脉冲频率

额定输出功率	在不同的脉冲频率情况下以安培表示的额定输出电流						
	4kHz	6kHz	8kHz	10kHz	12kHz	14kHz	16kHz
kW							
0.12	0.9	0.9	0.9	0.8	0.7	0.6	0.5
0.25	1.7	1.7	1.7	1.5	1.3	1.1	0.9
0.37	2.3	2.3	2.3	2.0	1.7	1.5	1.3
0.55, 115 V (50°C 时)	3.0	3.0	2.7	2.5	2.2	2.0	1.7
0.55, 115 V (40°C 时)	3.2	3.2	3.2	2.9	2.6	2.3	2.0
0.75 (50°C 时)	3.9	3.9	3.6	3.2	2.9	2.6	2.3
0.75 (40°C 时)	4.2	4.2	4.2	3.8	3.4	3.0	2.7

如果没有特别加以说明，电流的数据是指大气环境温度为 50°C 时的数值。

工作环境的海拔高度



选型和订货数据

MICROMASTER 410 变频器

额定输出功率		额定输入电流 ¹⁾		额定输出电流	外形尺寸	订货号	
kW	hp	A	A	A	(FS)	MICROMASTER 410 不带滤波器	MICROMASTER 410 带内置的 B 级滤波器
电源电压 100V 至 120V, 单相交流, 输出电压为 200V 至 240V 三相交流							
0.12	0.16	4.6	0.9	0.9	AA	6SE6410-2UA11-2AA0	-
0.25	0.33	7.5	1.7	1.7	AA	6SE6410-2UA12-5AA0	-
0.37	0.50	10.1	2.3	2.3	AA	6SE6410-2UA13-7AA0	-
0.55	0.75	13.4	2.7(40°C 时为 3.2)	2.7	AB	6SE6410-2UA15-5BA0	-
电源电压 200V 至 240V, 单相交流, 输出电压为 200V 至 240V 三相交流							
0.12	0.16	1.5	0.9	0.9	AA	6SE6410-2UB11-2AA0	6SE6410-2BB11-2AA0
0.25	0.33	3.0	1.7	1.7	AA	6SE6410-2UB12-5AA0	6SE6410-2BB12-5AA0
0.37	0.50	4.4	2.3	2.3	AA	6SE6410-2UB13-7AA0	6SE6410-2BB13-7AA0
0.55	0.75	5.8	3.2	3.2	AB	6SE6410-2UB15-5BA0	6SE6410-2BB15-5BA0
0.75	1.0	7.8	3.6(40°C 时为 4.2)	3.6	AB	6SE6410-2UB17-5BA0	6SE6410-2BB17-5BA0

如果没有特别说明, 所有的电流值都是指环境温度为 50°C 时的值。



有关订货的说明请参看附录。

所有的 MICROMASTER 410 变频器在按标准配置供货时都不带操作面板 (OP), OP 或其他选件必须另外订货。

MICROMASTER 410 变频器适用的电动机

特别适合与 MICROMASTER 410 变频器配合使用的电动机的选型和订货数据, 请参看产品样本 M11 (简略情况可参看附录)。

1) 额定输入电流值是指额定电源电压为 115 V 或 230 V 时的数值

各种附属的可选项

EMC 滤波器, B 级

这是 230 V, 单相交流电源供电的变频器可采用的内置 B 级 EMC 滤波器。

安装这种滤波器以后要求:

- 屏蔽电缆可达 5m, 低电容的电动机电缆可达 10m (芯一芯的电容 75PF/m, 芯一屏蔽层的电容 150PF/m)。这些限制条件可达到 EN 50011 标准 B 级的要求。

装有滤波器的变频器可以用 30mA 的剩余电流断路器操作, 而且线路应永久性固定连接。

不带滤波器的变频器与选件“低泄漏电流的 B 级滤波器”一起投运时, 泄漏电流 3.5mA (带屏蔽的电动机电缆可达 5m)。

线路换流电抗器

线路换流电抗器用于平滑电源电压中包含的尖峰脉冲或者平滑桥式整流电路换相时产生的电压凹陷。此外, 线路换流电抗器可降低谐波对变频器和供电电源的影响。如果变频器的额定功率与系统的短路功率之比 $< 1\%$, 就必须安装线路换流电抗器, 以便降低电流中的尖峰成份。

线路换流电抗器设计成背板式电抗器, 安装在变频器与安装底板之间。

根据 EN 61000-3-2 “低压电气及电子设备(其每相输入电流 16 安)发出的谐波电流限值”的规定, 功率 250W 至 550W, 电源电压为 230V 单相交流的设备用于非工业环境的场合时, 要给予以下的特殊考虑(第 1 类环境¹⁾)。

250W 至 370W 的变频器必须安装产品样本中推荐的输入电抗器, 或者必须得到电力主管部门允许该变频器接入公共电网的批准。在 EN61000-3-2 标准中, 对工业设备中使用的负载大于 1kW 的设备目前还没有作出谐波限制值的规定。这就是说, 输出功率 0.75 kW 的变频器是符合 EN61000-3-2 标准的。

各种独立的可选项

操作面板 (OP)

操作面板用于各个参数的设置。参数的数值和单位用 5 位数字显示。

一个操作面板可供若干台变频器共用。它是直接插入变频器, 从而与变频器相连的。



带有操作面板 (OP) 的变频器

PC 至变频器的连接件

如果 PC 已经安装了相应的软件 (例如 Starter) 就可以从 PC 直接控制和调试变频器。

连接件包括带有一个 9 针 sub-D 插接器和连接电缆的 RS 485/RS 232 接口转换器。

调试工具

• “Starter”

“Starter”是在 Windows NT/2000 环境下作为 MICROMASTER 410/420/430/440 变频器调试运行向导的图形启动软件。

它可以对参数表进行读出、修改、存储、输入和打印等操作。

• Drive Monitor

Drive Monitor 是在 Windows 95/98/NT/2000 环境下变频器面向表格进行编程的启动软件。

MICROMASTER 410

选件

各种附属可选件的订货数据

下面列出的可选件是变频器专用的

- 滤波器
- 熔断器
- 电抗器
- 断路器

变频器和相应的可选件具有同样的额定电压。

所有的附属可选件和操作面板(除熔断器外)都已通过了[®]的认证

3NA3 型熔断器是在欧洲推荐使用的

美洲各国要求采用 UL 批准的熔断器,例如 Bussmann 公司生产的 Class-NoN 系列熔断器

电源电压	额定输出功率 kW	不带滤波器的变频器	低泄漏电流的 B 级滤波器	选件的订货号 线路换流电抗器	熔断器 (参看样本 NSK)	断路器 (参看样本 NSK)
100V 至 120V 单相交流	0.12	6SE6410-2UA11-2AA0	-	6SE6400-3CC01-0AB0	3NA3803	3RV1021-1GA10
	0.25	6SE6410-2UA12-5AA0	-			3RV1021-1JA10
	0.37	6SE6410-2UA13-7AA0*)	-	6SE6400-3CC02-6BB0	3NA3805	3RV1021-1KA10
	0.55	6SE6410-2UA15-5BA0*)	-		3NA3807	3RV1021-4AA10
200V 至 240V 单相交流	0.12	6SE6410-2UB11-2AA0	6SE6400-2FL01-0AB0	6SE6400-3CC00-4AB0	3NA3803	3RV1021-1BA10
	0.25	6SE6410-2UB12-5AA0				3RV1021-1EA10
	0.37	6SE6410-2UB13-7AA0		6SE6400-3CC01-0AB0		3RV1021-1FA10
	0.55	6SE6410-2UB15-5BA0				3RV1021-1HA10
	0.75	6SE6410-2UB17-5BA0			3NA3805	3RV1021-1JA10
带有内置 B 级滤波器的变频器						
200V 至 240V 单相交流	0.12	6SE6410-2BB11-2AA0	-	6SE6400-3CC00-4AB0	3NA3803	3RV1021-1BA10
	0.25	6SE6410-2BB12-5AA0	-			3RV1021-1EA10
	0.37	6SE6410-2BB13-7AA0	-	6SE6400-3CC01-0AB0		3RV1021-1FA10
	0.55	6SE6410-2BB15-5BA0	-			3RV1021-1HA10
	0.75	6SE6410-2BB17-5BA0	-		3NA3805	3RV1021-1JA10

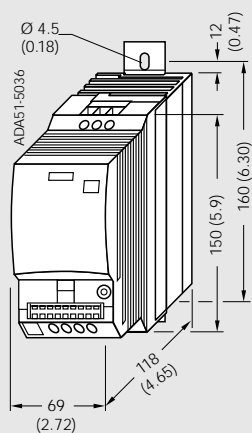
带有 *) 标记的变频器不能将电抗器安装在它与安装底板之间。电抗器必须单独在垂直位置安装。

各种独立可选件的订货数据

下面列出的可选件适用于全部的 MICROMASTER 410 变频器

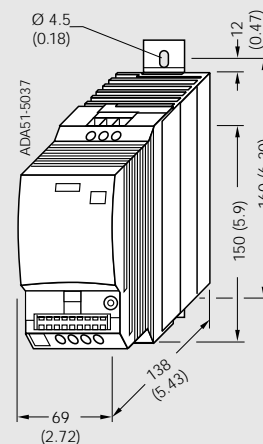
选件	订货号
操作面板	6SE6400-OSP00-0AA0
PC 至变频器的连接件	6SE6400-0PL00-0AA0
DIN 轨道的安装适配器	6SE6400-0DR00-0AA0
CD-ROM 上的调试工具 Starter 和 Drive-Monitor 以及光盘上多种语言文本的技术文件	6SE6400-5EA00-1AG0

MICROMASTER 410 变频器



外形尺寸为 AA 的变频器

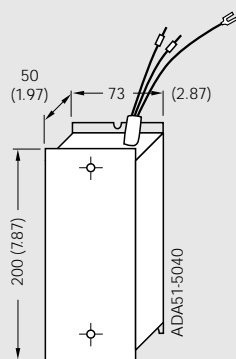
6SE6410-2..11-2AA0
6SE6410-2..12-5AA0
6SE6410-2..13-7AA0



外形尺寸为 AB 的变频器

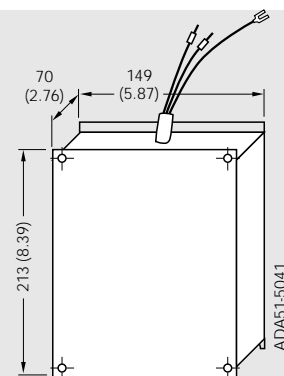
6SE6410-2..15-5BA0
6SE6410-2..17-5BA0
所有尺寸的单位都是 mm
(括号内尺寸的单位是英寸)

线路换流电抗器



底板式安装的电抗器

6SE6400-3CC00-4AB0
6SE6400-3CC01-0AB0



垂直位置安装的电抗器

6SE6400-3CC02-6BB0
所有尺寸的单位都是 mm
(括号内尺寸的单位是英寸)

MICROMASTER 410

MICROMASTER 420 变频器



2/2	说明
2/4	电路图
2/6	技术数据
2/8	选型和订货数据
2/9	选件
2/16	外形尺寸图





应用

MICROMASTER 420 变频器适用于各种变速驱动装置，尤其适用于水泵、风机和传送带系统的驱动装置。它的特点是设备性能面向用户的需求，并且使用方便。它的电源电压规格很多，因而可在世界范围内应用。

设计

MICROMASTER 420 具有模块化的设计。操作面板和通讯模块可以不使用任何工具，非常方便地用手进行更换。

主要特征

- 调试简单
- 模块化的结构，因而组态具有最大的灵活性
- 具有三个完全可编程的隔离的数字输入
- 一个可标定的模拟输入 (0V 至 10V)；它也可以作为第 4 个数字输入来使用。
- 一个可编程的模拟输出 (0mA 至 20mA)
- 一个完全可编程的继电器输出 (30V, 直流/5A, 电阻负载或 250V, 交流/2A, 感性负载)
- 采用较高的开关频率时，电动机运行的噪声很小 (在脉冲的开关频率较高的情况下，额定输出电流要降格使用)
- 完善的变频器和电动机保护功能

可选项 (概览)

- A 级/B 级 EMC 滤波器
- 线路换流电抗器
- 输出电抗器
- 密封盖
- 对变频器进行参数化的 BOP 基本操作板
- 具有多种文本显示功能的高级操作板 AOP
- 通讯模块
 - PROFIBUS
 - DeviceNet
- PC 连接组合件
- 控制柜门上安装操作板的组合件
- PC 调试工具，在 windows 95/98 和 NT/2000 下运行

国际标准

- MICROMASTER 420 变频器符合 EU 低电压规范的要求；变频器带有滤波器时，也符合 EU EMC 规范的要求。
 - MICROMASTER 420 变频器带有 **CE** 标志
 - UL 和 CUL 编目认可
 - C-tick 
- 说明：
有关标准请参看附录。

机械结构的特点

- 模块化设计
- 工作温度 $-10^{\circ}\text{C} \sim +50^{\circ}\text{C}$
- 紧凑型结构,单位空间内的变频器 kW 数高。
- 电缆连接方便,电源和电动机接线相互隔离,达到最佳的电磁兼容性效果。
- 操作板可以与变频器分离安装
- 控制端子的连接不用螺丝

控制性能的特点

- 最新的 IGBT 技术
- 数字的微处理器控制
- 磁通电流控制 (FCC),可以改善动态响应特性,优化电动机的控制
- 线性 v/f 控制
- 平方 v/f 控制
- 多点 v/f 特性 (可编程的 v/f 特性)
- 捕捉再启动
- 滑差补偿
- 在电源消失或故障以后自动再启动功能
- 用于简单过程控制的 PI 反馈

可编程的加速度/减速度斜坡函数, 0 秒至 650 秒

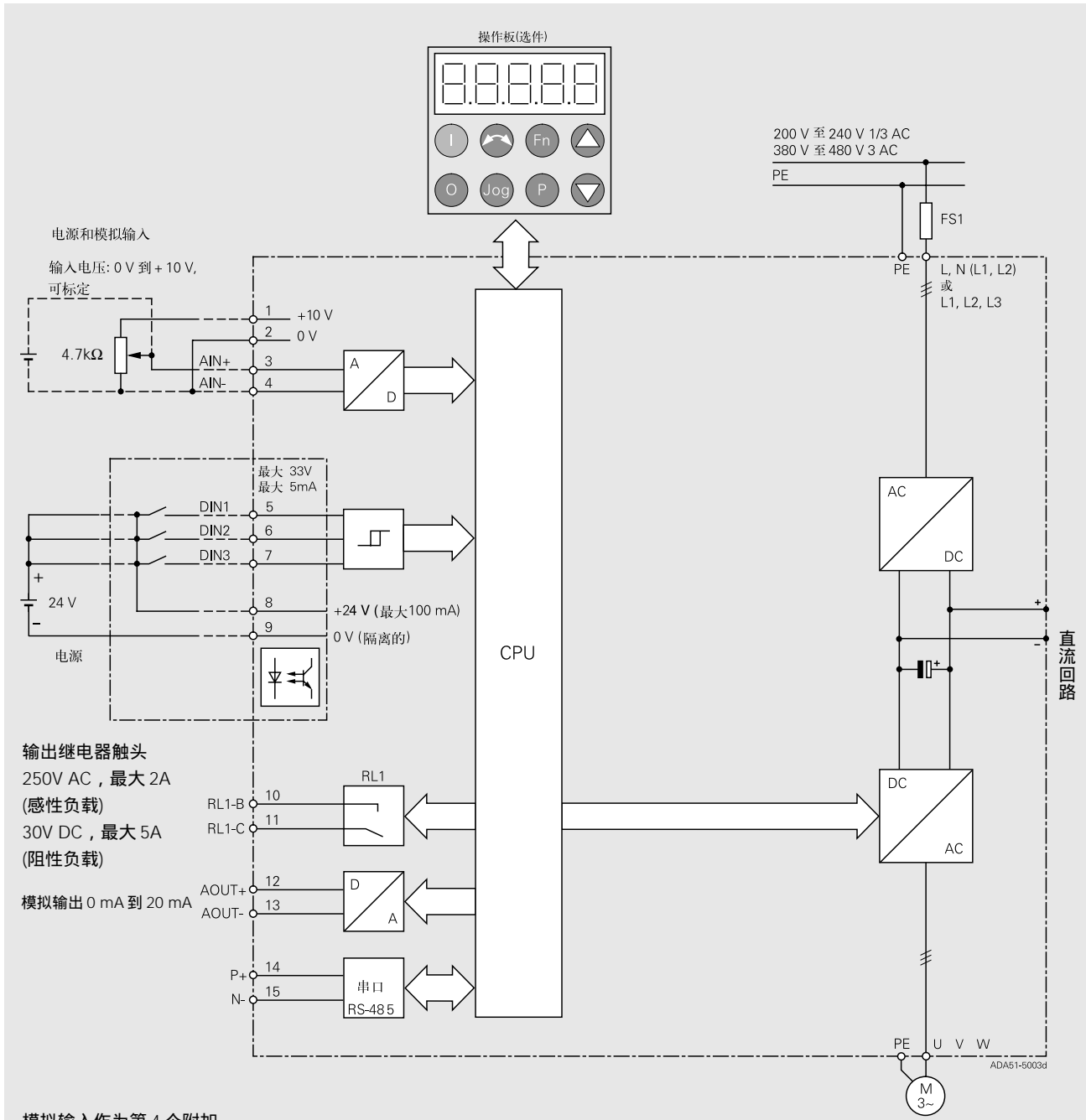
- 斜坡起始段和结束段的平滑功能
- 快速电流限制 (FCL) 功能,避免运行中不应有的跳闸
- 快速的,可重复的数字输入响应时间
- 采用高分辨率的 10 位二进制模拟输入,实现速度的精调
- 复合制动,实现快速而可控的制动
- 具有 4 个跳转频率
- 可拆卸的“Y”形接线电容器,可用于 IT (中性点不接地) 供电电源 (供电电源中性点不接地时,“y”形接线电容器必须被拆除,并安装输出电抗器)

保护的特点

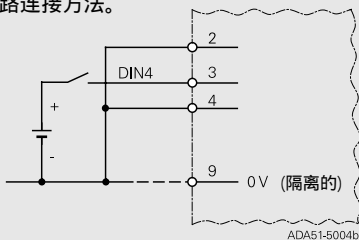
- 过载能力为 150% 额定负载电流,持续时间 60 秒,间隔周期 5 分钟
- 过电压/欠电压保护
- 变频器过热保护
- 采用 PTC,通过数字输入端接入的电动机过热保护 (可以带有辅助控制回路)
- 接地故障保护
- 短路保护
- I²t 电动机过热保护
- 闭锁电动机保护
- 防止失速
- 参数连锁

电路图

■ 电路简图

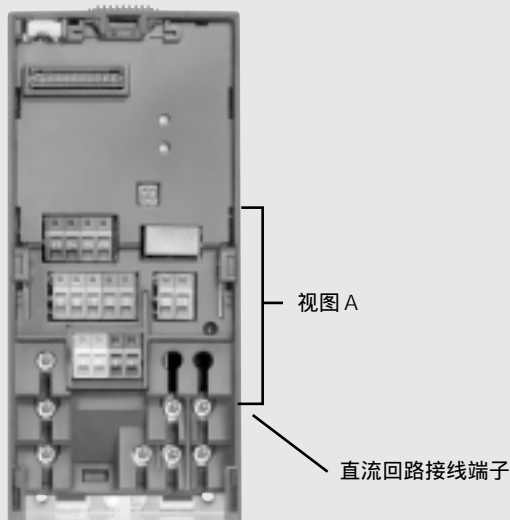


模拟输入作为第 4 个附加的数字输入(DIN4)时, 外部的电路连接方法。



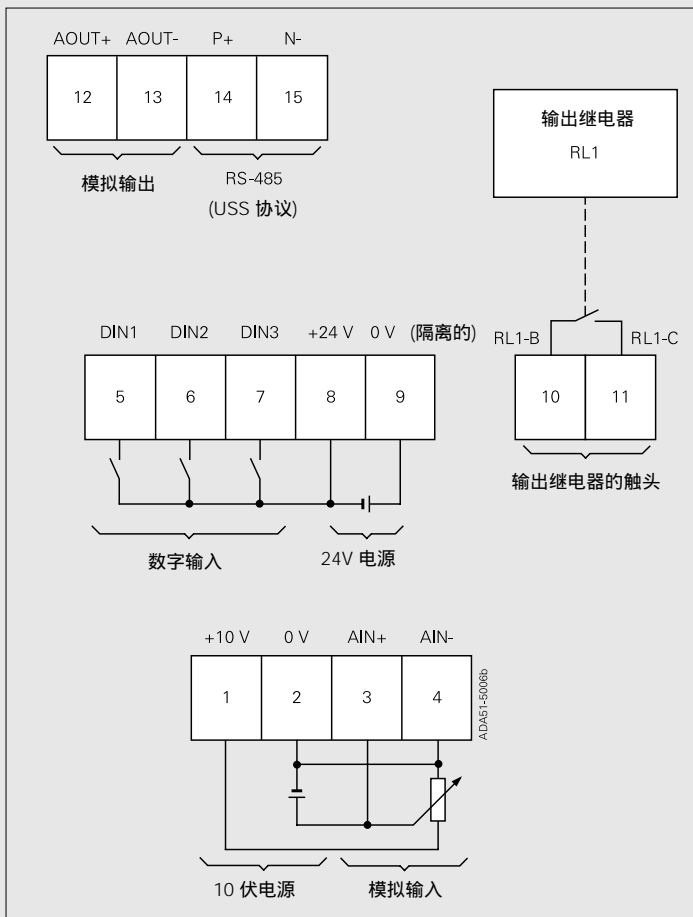
端子连接图

举例：外形尺寸 A 的变频器



电源接线端子 电动机接线端子

视图 A



MICROMASTER 420

技术数据

MICROMASTER 420 变频器的技术规格

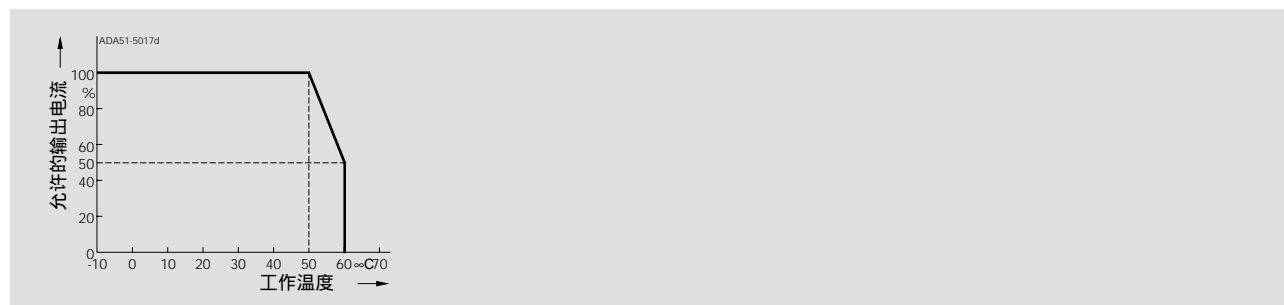
电源电压和功率范围	单相交流 200V 至 240V ±10% 三相交流 200V 至 240V ±10% 三相交流 380V 至 480V ±10%	0.12kW 至 3kW 0.12kW 至 5.5kW 0.37kW 至 11kW
输入频率	47Hz 至 63Hz	
输出频率	0Hz 至 650Hz	
功率因数	0.98	
变频器效率	96% 至 97%	
过载能力	1.5 倍额定输出电流, 60 秒 (重复周期每 300 秒一次)	
合闸冲击电流	小于额定输入电流	
控制方式	线性 v/f; 平方 v/f; 多点 v/f 特性 (可编程的 v/f) 磁通电流控制 (FCC)。	
PWM 频率	16 KHz (230 V, 单相 / 三相交流变频器的标准配置。) 4 KHz (400 V, 三相交流变频器的标准配置。) 2 kHz 至 16 kHz (每级调整 2 kHz)	
固定频率	7 个, 可编程	
跳转频带	4 个, 可编程	
频率设定值的分辨率	0.01Hz, 数字设定 0.01Hz, 串行通讯设定 10 位二进制, 模拟设定	
数字输入	3 个完全可编程的带隔离的数字输入; 可切换为 PNP/NPN	
模拟输入	1 个, 用于设定值输入或 PI 控制器输入 (0 到 10 伏), 可标定; 也可以作为第 4 个数字输入使用。	
继电器输出	1 个, 可组态为 30V 直流 /5A (电阻负载), 或 250V 交流 /2A (感性负载)	
模拟输出	1 个, 可编程 (0mA 至 20mA)	
串行接口	RS485, RS232, 可选	
电动机电缆的长度	不带输出电抗器时 最大 50m (带屏蔽的) 最大 100m (不带屏蔽的) 带有输出电抗器时 最大 200m (带屏蔽的) 最大 300m (不带屏蔽的)	
电磁兼容性	变频器可以带有内置 A 级 EMC 滤波器; 作为选件, 可以带有 EMC 滤波器, 使之符合 EN55011 A 级或 B 级标准的要求	
制动	直流制动, 复合制动	
防护等级	IP20	
工作温度范围	-10°C 至 +50°C	
存放温度	-40°C 至 +70°C	
湿度	相对湿度 95%, 无结露	
海拔高度	海拔 1000 米以下使用时不降低额定参数	
保护功能	<ul style="list-style-type: none"> • 欠电压 • 过电压 • 过负载 • 接地故障 • 短路 • 防止电机失速 • 闭锁电动机 • 电动机过温 • 变频器过温 • 参数 PIN 编号保护 	
标准	UL, CUL, C-tick	
CE 标记	通过 EC 低电压规范 73/23/EEC 和电磁兼容性规范 89/336/EEC 的确认	
外形尺寸和重量 (不带选件)	箱体外部尺寸	W x H x D (mm) 重量 (kg)
	A:	73 x 173 x 149 1.0
	B:	149 x 202 x 172 3.3
	C:	185 x 245 x 195 5.0

额定参数的降低

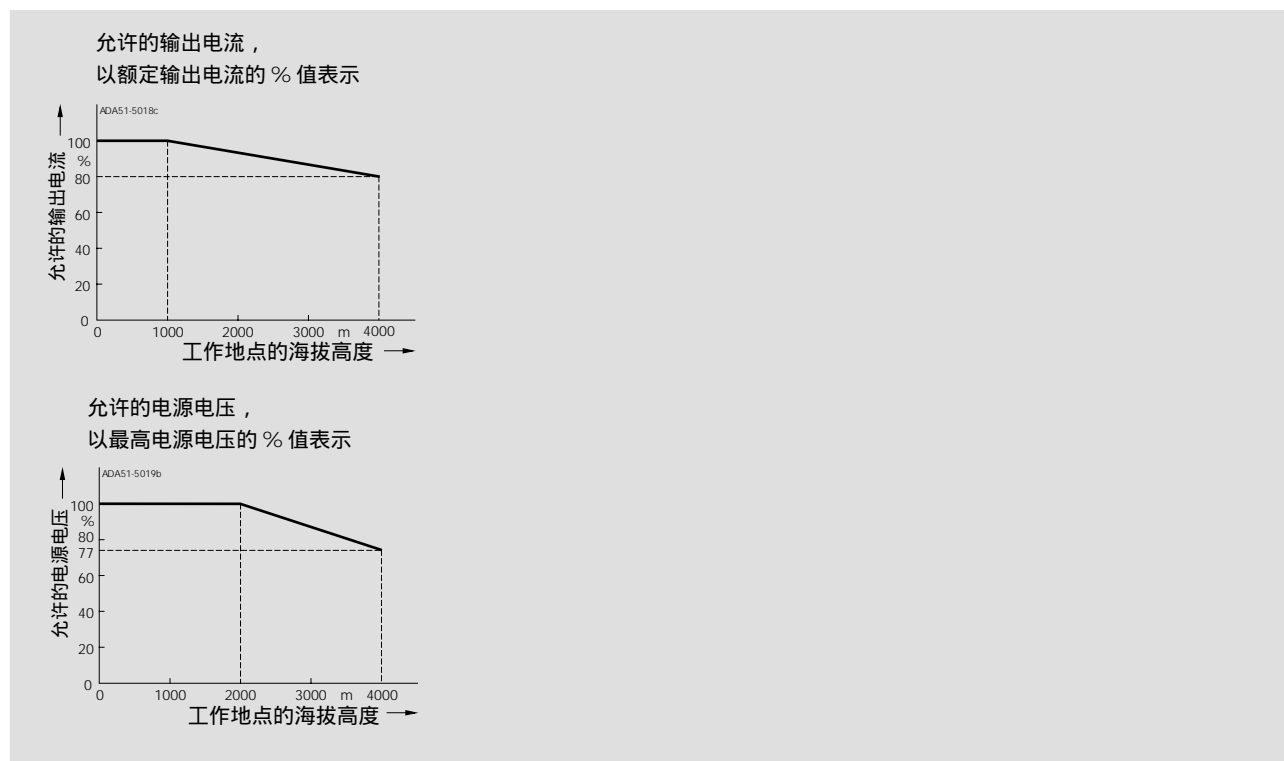
脉冲频率

额定输出功率 (400V 三相交流) kW	最大连续输出电流, 安培							
	脉冲频率为							
	2kHz	4kHz	6kHz	8kHz	10kHz	12kHz	14kHz	16kHz
0.37	1.2	1.2	1.2	1.2	1.2	1.2	1.2	1.1
0.55	1.6	1.6	1.6	1.6	1.6	1.6	1.6	1.1
0.75	2.1	2.1	2.1	2.1	2.1	1.6	1.6	1.1
1.1	3.0	3.0	3.0	2.7	2.7	1.6	1.6	1.1
1.5	4.0	4.0	4.0	2.7	2.7	1.6	1.6	1.1
2.2	5.9	5.9	5.9	5.1	5.1	3.6	3.6	2.6
3.0	7.7	7.7	7.7	5.1	5.1	3.6	3.6	2.6
4.0	10.2	10.2	10.2	6.7	6.7	4.8	4.8	3.6
5.5	13.2	13.2	13.2	13.2	13.2	9.6	9.6	7.5
7.5	18.4	18.4	18.4	13.2	13.2	9.6	9.6	7.5
11	26.0	26.0	26.0	17.9	17.9	13.5	13.5	10.4

工作温度



工作地点的海拔高度



MICROMASTER 420

选型和订货数据

MICROMASTER 420 变频器

额定输出功率		额定输入电流 ¹⁾	额定输出电流	外形尺寸	订货号	
kW	hp	A	A	(FS)	MICROMASTER 420 不带滤波器	MICROMASTER 420 带 A 级滤波器 ²⁾
电源电压 200V 至 240V，单相交流						
0.12	0.16	1.4	0.9	A	6SE6420-2UC11-2AA0	6SE6420-2AB11-2AA0
0.25	0.33	2.7	1.7	A	6SE6420-2UC12-5AA0	6SE6420-2AB12-5AA0
0.37	0.50	3.7	2.3	A	6SE6420-2UC13-7AA0	6SE6420-2AB13-7AA0
0.55	0.75	5.0	3.0	A	6SE6420-2UC15-5AA0	6SE6420-2AB15-5AA0
0.75	1.0	6.6	3.9	A	6SE6420-2UC17-5AA0	6SE6420-2AB17-5AA0
1.1	1.5	9.6	5.5	B	6SE6420-2UC21-1BA0	6SE6420-2AB21-1BA0
1.5	2.0	13.0	7.4	B	6SE6420-2UC21-5BA0	6SE6420-2AB21-5BA0
2.2	3.0	17.6	10.4	B	6SE6420-2UC22-2BA0	6SE6420-2AB22-2BA0
3.0	4.0	23.7	13.6	C	6SE6420-2UC23-0CA0	6SE6420-2AB23-0CA0

电源电压 200V 至 240V，三相交流						
0.12	0.16	0.6	0.9	A	6SE6420-2UC11-2AA0	-
0.25	0.33	1.1	1.7	A	6SE6420-2UC12-5AA0	-
0.37	0.50	1.6	2.3	A	6SE6420-2UC13-7AA0	-
0.55	0.75	2.1	3.0	A	6SE6420-2UC15-5AA0	-
0.75	1.0	2.9	3.9	A	6SE6420-2UC17-5AA0	-
1.1	1.5	4.1	5.5	B	6SE6420-2UC21-1BA0	-
1.5	2.0	5.6	7.4	B	6SE6420-2UC21-5BA0	-
2.2	3.0	7.6	10.4	B	6SE6420-2UC22-2BA0	-
3.0	4.0	10.5	13.6	C	6SE6420-2UC23-0CA0	6SE6420-2AC23-0CA0
4.0	5.0	13.1	17.5	C	6SE6420-2UC24-0CA0	6SE6420-2AC24-0CA0
5.5	7.5	17.5	22.0	C	6SE6420-2UC25-5CA0	6SE6420-2AC25-5CA0

电源电压 380V 至 480V，三相交流						
0.37	0.50	1.1	1.2	A	6SE6420-2UD13-7AA0	-
0.55	0.75	1.4	1.6	A	6SE6420-2UD15-5AA0	-
0.75	1.0	1.9	2.1	A	6SE6420-2UD17-5AA0	-
1.1	1.5	2.8	3.0	A	6SE6420-2UD21-1AA0	-
1.5	2.0	3.9	4.0	A	6SE6420-2UD21-5AA0	-
2.2	3.0	5.0	5.9	B	6SE6420-2UD22-2BA0	6SE6420-2AD22-2BA0
3.0	4.0	6.7	7.7	B	6SE6420-2UD23-0BA0	6SE6420-2AD23-0BA0
4.0	5.0	8.5	10.2	B	6SE6420-2UD24-0BA0	6SE6420-2AD24-0BA0
5.5	7.5	11.6	13.2	C	6SE6420-2UD25-5CA0	6SE6420-2AD25-5CA0
7.5	10.0	15.4	18.4	C	6SE6420-2UD27-5CA0	6SE6420-2AD27-5CA0
11	15.0	22.5	26.0	C	6SE6420-2UD31-1CA0	6SE6420-2AD31-1CA0



1) 这些电流值是指额定电源电压为 240V 或 400V 时的数值。

有关订货的说明,请参看附录。

所有的 MICROMASTER 420 变频器在供货时都带有状态显示屏 (SDP)。基本操作板 (BOP) 和高级操作板 (AOP) 或其他选件必须另外订货 (见后)。

2) 在使用中性点不接地的电源 (IT 电源) 时,不允许使用带有内置滤波器的 MICROMASTER 变频器。

MICROMASTER 420

适用的电动机

特别适合与 MICROMASTER 420 变频器配合使用的电动机的选型和订货数据,请参看产品样本 M11。

各种附属的可选项

EMC 滤波器, A 级

这是无内置滤波器的变频器可选的滤波器, 规格有;

—用于 200V 至 240V 三相交流, A 型和 B 型尺寸的变频器

—用于 380V 至 480V 三相交流, A 型尺寸的变频器

所有的其他变频器在供货时可以带有内置的 A 级滤波器。

要求采用长度不超过 25m 的屏蔽电缆。

B 级 EMC 滤波器

这是无内置滤波器的变频器可选的滤波器, 规格有:

—用于 200V 至 240V 三相交流, A 型和 B 型尺寸的变频器

—用于 380V 至 480V 三相交流, A 型尺寸的变频器

使用这种滤波器时, 变频器符合辐射标准 EN55011, B 级。

要求采用长度不超过 25m 的屏蔽电缆。

附加的 EMC 滤波器, B 级

这是具有内置 A 级 EMC 滤波器的变频器可选的滤波器。

使用这种滤波器时, 变频器符合辐射标准 EN55011, B 级。

要求采用长度不超过 25m 的屏蔽电缆。

低泄漏电流的 B 级滤波器

200V 至 240V 单相交流变频器可选的 EMC 滤波器, 变频器为 A 型和 B 型尺寸, 无内置的 (A 级) EMC 滤波器。

使用这种滤波器时, 变频器符合辐射标准 EN55011, B 级。泄漏电流降低到 3.5mA 以下。

要求采用长度不超过 5m 的屏蔽电缆。

泄漏电流:

带有或不带滤波器 (可以是内置的或外接的) 时, 变频器的泄漏电流可能超过 30mA。实际上, 其典型值在 10mA 至 50mA 之间, 准确的数值决定于设计, 环境条件和电缆的长度。剩余电流断路器的跳闸动作电流为 30mA 时, 不能保证运行中不出现跳闸。但是, 如果剩余电流断路器的跳闸动作电流为 300mA, 就可以保证正常运行, 不出现保护性跳闸。详细情况请参看相关手册的说明。

线路换流电抗器

线路换流电抗器用于平滑电源电压中包含的尖峰脉冲, 或者平滑桥式整流电路换相时产生的电压凹陷。此外, 线路换流电抗器可降低谐波对变频器和供电电源的影响。如果线路阻抗小于 1%, 就必须采用线路换流电抗器, 以便减少电流中的尖峰成份。

根据 EN61000-3-2 规范关于“低压电气及电子设备 (其每相输入电流 16 安) 发出的谐波电流限制值”的规定, 功率 250w 至 550w, 电源电压为 230V 单相交流的设备用于非工业环境 (第 1 类环境) 的场合下的特殊要求:

250w 和 370w 的变频器必须安装产品样本中推荐的输入电抗器, 或者必须得到当地电力主管部门允许变频器接入公共电网的批准。

在 EN61000-3-2 规范中, 对工业设备中使用的负载功率超过 1kw 的装置目前还没有作出谐波限制值的规定。这就是说, 输出功率 0.75kw 的变频器是符合 EN61000-3-2 标准的。

输出电抗器

当电动机电缆长度大于 50m (屏蔽的) 或 100m (非屏蔽的) 时, 输出电抗器用于降低容性电流和电压变化率 dv/dt 。

密封盖板

密封盖板可以对电力电缆和控制电缆的连接加以屏蔽, 保证变频器具有优良的 EMC 性能。这一措施保证变频器符合 NEMA1 规范的要求。

选件

各种独立的可选件

基本操作板 (BOP)

基本操作板 BOP 用于设定各种参数的数值。数值的大小和单位用 5 位数字显示。



基本操作板 (BOP)

一个 BOP 可供几台变频器共用。它可以直接安装在变频器上,也可以利用一个安装组合件安装在控制柜的柜门上。

高级操作板 (AOP)

可以读出变频器的参数组,也可以将参数设定值写入变频器(上装/下载)。AOP 最多可以存贮 10 组参数设定值。AOP 还可以用几种语言相互切换显示说明文本。



高级操作板 (AOP)

一个 AOP 通过 USS 协议最多可以控制 30 台变频器。它可以直接插装在变频器上,也可以利用安装组合件安装在控制柜的柜门上。

PROFIBUS 模块

PROFIBUS 的数据传输速率可达 12 兆波特。AOP 和 BOP 可以插在 PROFIBUS 模块上,通过它们可以进行变频器的远程控制或机旁操作。PROFIBUS 模块可以用外接的 24 伏电源供电,这样,当电源从变频器上卸掉时,总线仍然是激活的。

本模板利用一个 9 针的 SUB-D 型插接器进行连接(9 针插接器作为附件使用)。

DeviceNet 模块

在美洲市场上广泛采用

DeviceNet 现场总线系统将多台变频器联网。最大传输速率为 500 kbaud。通过 DeviceNet 模块,可以进行变频器的远程控制。利用 DeviceNet 模块和与之连接的操作面板可以进行变频器的远程控制或机旁操作。

利用带有端子板的 5 针插接器可以将变频器与 DeviceNet 现场总线系统相连接。

PC 至变频器的连接件

如果 PC 已经安装了相应的软件(例如 STARTER),就可以从 PC 直接控制变频器。

带隔离的 RS232 适配器板可实现与 PC 的点对点控制。连接件还包括一个 SUB-D 插接器和一条 RS-232 标准电缆(长度 3m)。

PC 至 AOP 的连接件

本连接件用于 AOP 与 PC 的连接。由此可以进行变频器的离线编程和参数设定。连接件包括一个 AOP 的桌面安装组合附件,一条 RS232 标准电缆(长度 3m,带 SUB-D 型插

接器)和一个通用电源。

柜门上安装 BOP/AOP 的组合件,适用于单台变频器的控制。此组合件用于控制柜的柜门上安装 BOP/AOP。防护等级 IP56。还有一个电缆匹配板,用于同用户电缆的连接,它的端子接线不用螺丝。

柜门上安装 AOP 的组合件,适用于多台变频器的控制(USS)

此组合件用于在控制柜的柜门上安装 AOP。防护等级 IP56。利用 RS485 USS 协议,AOP 可实现与若干台变频器的通讯。组合件不包括从 AOP 到变频器的 RS485 端口和到 24V 用户端子板的 4 针连接电缆。

调试工具

• “Starter”软件

Starter 软件是作为西门子 MICROMASTER 410/420/430/440 变频器的调试运行向导的启动软件,运行在 Windows NT/2000 操作系统环境下。它可以对参数表进行读出,修改,存储,输入和打印等操作。

• “DriveMonitor”软件是在 Windows95/98/NT/2000 操作系统环境下变频器面向表格进行编程的起动软件。

以上两种调试工具都存放在随变频器一起供货的光盘上。

各种附属的可选件的订货数据

下面列出的可选件是变频器专用的

- 滤波器
- 电抗器
- 熔断器

- 断路器
- 密封盖

变频器和相应的可选件具有同样的额定电压。

所有的可选件都通过了^④的认证 (熔断器除外)。

3 NA3 型熔断器是在欧洲推荐使用的

美洲各国要求采用 UL 批准的熔断器, 例如 Bussmann 公司生产的 Class NON 系列熔断器

电源电压	额定输出功率 kW	变频器 (不带滤波器)	可选件的订货号		
			A 级 EMC 滤波器	B 级 EMC 滤波器	附加的 B 级 EMC 滤波器
200V 至 240V 单相交流	0.12	6SE6420-2UC11-2AA0	-	-	-
	0.25	6SE6420-2UC12-5AA0	-	-	-
	0.37	6SE6420-2UC13-7AA0	-	-	-
	0.55	6SE6420-2UC15-5AA0	-	-	-
	0.75	6SE6420-2UC17-5AA0	-	-	-
	1.1	6SE6420-2UC21-1BA0	-	-	-
	1.5	6SE6420-2UC21-5BA0	-	-	-
	2.2	6SE6420-2UC22-2BA0	-	-	-
	3.0	6SE6420-2UC23-0CA0	-	-	-
200V 至 240V 三相交流	0.12	6SE6420-2UC11-2AA0	6SE6400-2FA00-6AD0	6SE6400-2FB00-6AD0	-
	0.25	6SE6420-2UC12-5AA0	-	-	-
	0.37	6SE6420-2UC13-7AA0	-	-	-
	0.55	6SE6420-2UC15-5AA0	-	-	-
	0.75	6SE6420-2UC17-5AA0	-	-	-
	1.1	6SE6420-2UC21-1BA0	6SE6400-2FA01-4BC0	6SE6400-2FB01-4BC0	-
	1.5	6SE6420-2UC21-5BA0	-	-	-
	2.2	6SE6420-2UC22-2BA0	-	-	-
	3.0	6SE6420-2UC23-0CA0	-	-	-
380V 至 480V , 三相交流	0.37	6SE6420-2UD13-7AA0	6SE6400-2FA00-6AD0	6SE6400-2FB00-6AD0	-
	0.55	6SE6420-2UD15-5AA0	-	-	-
	0.75	6SE6420-2UD17-5AA0	-	-	-
	1.1	6SE6420-2UD21-1AA0	-	-	-
	1.5	6SE6420-2UD21-5AA0	-	-	-
	2.2	6SE6420-2UD22-2BA0	-	-	-
	3.0	6SE6420-2UD23-0BA0	-	-	-
	4.0	6SE6420-2UD24-0BA0	-	-	-
	5.5	6SE6420-2UD25-5CA0	-	-	-
7.5	6SE6420-2UD27-5CA0	-	-	-	
11	6SE6420-2UD31-1CA0	-	-	-	
变频器 带有内置 A 级滤波器					
200V 至 240V 单相交流	0.12	6SE6420-2AB11-2AA0	-	-	6SE6400-2FS01-0AB0
	0.25	6SE6420-2AB12-5AA0	-	-	-
	0.37	6SE6420-2AB13-7AA0	-	-	-
	0.55	6SE6420-2AB15-5AA0	-	-	-
	0.75	6SE6420-2AB17-5AA0	-	-	-
	1.1	6SE6420-2AB21-1BA0	-	-	6SE6400-2FS02-6BB0
	1.5	6SE6420-2AB21-5BA0	-	-	-
	2.2	6SE6420-2AB22-2BA0	-	-	-
	3.0	6SE6420-2AB23-0CA0	-	-	6SE6400-2FS03-5CB0
200V 至 240V 三相交流	3.0	6SE6420-2AC23-0CA0	-	-	6SE6400-2FS03-8CD0
	4.0	6SE6420-2AC24-0CA0	-	-	-
	5.5	6SE6420-2AC25-5CA0	-	-	-
380V 至 480V 三相交流	2.2	6SE6420-2AD22-2BA0	-	-	6SE6400-2FS01-6BD0
	3.0	6SE6420-2AD23-0BA0	-	-	-
	4.0	6SE6420-2AD24-0BA0	-	-	-
	5.5	6SE6420-2AD25-5CA0	-	-	6SE6400-2FS03-8CD0
	7.5	6SE6420-2AD27-5CA0	-	-	-
	11	6SE6420-2AD31-1CA0	-	-	-

选件

各种附属的可选件的订货数据 (续)

电源电压	额定 输出功率 kW	变频器 (不带滤波器)	选件的订货号 低泄漏的 B 级滤波器	线路换流 电抗器	输出电抗器
200V 至 240V 单相交流	0.12	6SE6420-2UC11-2AA0	6SE6400-2FL01-0AB0	6SE6400-3CC00-4AB0 6SE6400-3CC01-0AB0	6SE6400-3TC00-4AD0
	0.25	6SE6420-2UC12-5AA0			
	0.37	6SE6420-2UC13-7AA0			
	0.55	6SE6420-2UC15-5AA0			
	0.75	6SE6420-2UC17-5AA0			
	1.1	6SE6420-2UC21-1BA0	6SE6400-2FL02-6BB0	6SE6400-3CC02-6BB0	6SE6400-3TC01-0BD0
	1.5	6SE6420-2UC21-5BA0			
	2.2	6SE6420-2UC22-2BA0			
	3.0	6SE6420-2UC23-0CA0	-	6SE6400-3CC03-5CB0	6SE6400-3TC03-2CD0
200V 至 240V 三相交流	0.12	6SE6420-2UC11-2AA0	-	6SE6400-3CC00-3AC0	6SE6400-3TC00-4AD0
	0.25	6SE6420-2UC12-5AA0	-		
	0.37	6SE6420-2UC13-7AA0	-	6SE6400-3CC00-5AC0	
	0.55	6SE6420-2UC15-5AA0	-		
	0.75	6SE6420-2UC17-5AA0	-		
	1.1	6SE6420-2UC21-1BA0	-	6SE6400-3CC00-8BC0	6SE6400-3TC01-0BD0
	1.5	6SE6420-2UC21-5BA0	-	6SE6400-3CC01-4BD0	
	2.2	6SE6420-2UC22-2BA0	-		
	3.0	6SE6420-2UC23-0CA0	-	6SE6400-3CC01-7CC0	6SE6400-3TC03-2CD0
4.0	6SE6420-2UC24-0CA0	-	6SE6400-3CC03-5CD0		
5.5	6SE6420-2UC25-5CA0	-			
380V 至 480V 三相交流	0.37	6SE6420-2UD13-7AA0	-	6SE6400-3CC00-2AD0	6SE6400-3TC00-4AD0
	0.55	6SE6420-2UD15-5AA0	-		
	0.75	6SE6420-2UD17-5AA0	-	6SE6400-3CC00-4AD0	
	1.1	6SE6420-2UD21-1AA0	-		
	1.5	6SE6420-2UD21-5AA0	-	6SE6400-3CC00-6AD0	
	2.2	6SE6420-2UD22-2BA0	-	6SE6400-3CC01-0BD0	6SE6400-3TC01-0BD0
	3.0	6SE6420-2UD23-0BA0	-		
	4.0	6SE6420-2UD24-0BA0	-	6SE6400-3CC01-4BD0	
	5.5	6SE6420-2UD25-5CA0	-	6SE6400-3CC02-2CD0	6SE6400-3TC03-2CD0
7.5	6SE6420-2UD27-5CA0	-			
11	6SE6420-2UD31-1CA0	-	6SE6400-3CC03-5CD0		
变频器 (带有内置 A 级滤波器)					
200V 至 240V 单相交流	0.12	6SE6420-2AB11-2AA0	-	6SE6400-3CC00-4AB0	6SE6400-3TC00-4AD0
	0.25	6SE6420-2AB12-5AA0	-		
	0.37	6SE6420-2AB13-7AA0	-	6SE6400-3CC01-0AB0	
	0.55	6SE6420-2AB15-5AA0	-		
	0.75	6SE6420-2AB17-5AA0	-		
	1.1	6SE6420-2AB21-1BA0	-	6SE6400-3CC02-6BB0	6SE6400-3TC01-0BD0
	1.5	6SE6420-2AB21-5BA0	-		
	2.2	6SE6420-2AB22-2BA0	-		
	3.0	6SE6420-2AB23-0CA0	-	6SE6400-3CC03-5CB0	6SE6400-3TC03-2CD0
200V 至 240V 三相交流	3.0	6SE6420-2AC23-0CA0	-	6SE6400-3CC01-7CC0	6SE6400-3TC03-2CD0
	4.0	6SE6420-2AC24-0CA0	-	6SE6400-3CC03-5CD0	
	5.5	6SE6420-2AC25-5CA0	-		
380V 至 480V 三相交流	2.2	6SE6420-2AD22-2BA0	-	6SE6400-3CC01-0BD0	6SE6400-3TC01-0BD0
	3.0	6SE6420-2AD23-0BA0	-		
	4.0	6SE6420-2AD24-0BA0	-	6SE6400-3CC01-4BD0	
	5.5	6SE6420-2AD25-5CA0	-	6SE6400-3CC02-2CD0	6SE6400-3TC03-2CD0
	7.5	6SE6420-2AD27-5CA0	-		
	11	6SE6420-2AD31-1CA0	-	6SE6400-3CC03-5CD0	

各种附属可选件的订货数据 (续)

电源电压	额定 输出功率 kW	变频器 (不带滤波器)	可选件的订货号 密封盖	熔断器 (参看样本 NSK)	断路器 (参看样本 NSK)
200V 至 240V 单相交流	0.12	6SE6420-2UC11-2AA0	6SE6400-0GP00-0AA0	3NA3803	3RV1021-1CA10
	0.25	6SE6420-2UC12-5AA0			3RV1021-1FA10
	0.37	6SE6420-2UC13-7AA0			3RV1021-1HA10
	0.55	6SE6420-2UC15-5AA0			3RV1021-1JA10
	0.75	6SE6420-2UC17-5AA0		3NA3805	3RV1021-1KA10
	1.1	6SE6420-2UC21-1BA0	6SE6400-0GP00-0BA0	3NA3807	3RV1021-4BA10
	1.5	6SE6420-2UC21-5BA0			3RV1021-4DA10
	2.2	6SE6420-2UC22-2BA0		3NA3810	3RV1031-4EA10
	3.0	6SE6420-2UC23-0CA0	6SE6400-0GP00-0CA0	3NA3812	3RV1031-4GA10
200V 至 240V 三相交流	0.12	6SE6420-2UC11-2AA0	6SE6400-0GP00-0AA0	3NA3803	3RV1021-0JA10
	0.25	6SE6420-2UC12-5AA0			3RV1021-1CA10
	0.37	6SE6420-2UC13-7AA0			3RV1021-1DA10
	0.55	6SE6420-2UC15-5AA0			3RV1021-1FA10
	0.75	6SE6420-2UC17-5AA0			3RV1021-1GA10
	1.1	6SE6420-2UC21-1BA0	6SE6400-0GP00-0BA0	3NA3805	3RV1021-1HA10
	1.5	6SE6420-2UC21-5BA0			3RV1021-1JA10
	2.2	6SE6420-2UC22-2BA0		3NA3807	3RV1021-4AA10
	3.0	6SE6420-2UC23-0CA0	6SE6400-0GP00-0CA0	3NA3810	3RV1021-4BA10
4.0	6SE6420-2UC24-0CA0		3NA3812	3RV1021-4DA10	
5.5	6SE6420-2UC25-5CA0		3NA3814	3RV1031-4FA10	
380V 至 480V 三相交流	0.37	6SE6420-2UD13-7AA0	6SE6400-0GP00-0AA0	3NA3803	3RV1021-1CA10
	0.55	6SE6420-2UD15-5AA0			3RV1021-1DA10
	0.75	6SE6420-2UD17-5AA0			3RV1021-1EA10
	1.1	6SE6420-2UD21-1AA0			3RV1021-1GA10
	1.5	6SE6420-2UD21-5AA0			3RV1021-1HA10
	2.2	6SE6420-2UD22-2BA0	6SE6400-0GP00-0BA0	3NA3805	3RV1021-1JA10
	3.0	6SE6420-2UD23-0BA0			3RV1021-1KA10
	4.0	6SE6420-2UD24-0BA0		3NA3807	3RV1021-4AA10
	5.5	6SE6420-2UD25-5CA0	6SE6400-0GP00-0CA0		3RV1021-4CA10
7.5	6SE6420-2UD27-5CA0		3NA3810	3RV1031-4EA10	
11	6SE6420-2UD31-1CA0		3NA3814	3RV1031-4FA10	
变频器 (带有内置 A 级滤波器)					
200V 至 240V 单相交流	0.12	6SE6420-2AB11-2AA0	6SE6400-0GP00-0AA0	3NA3803	3RV1021-1CA10
	0.25	6SE6420-2AB12-5AA0			3RV1021-1FA10
	0.37	6SE6420-2AB13-7AA0			3RV1021-1HA10
	0.55	6SE6420-2AB15-5AA0			3RV1021-1JA10
	0.75	6SE6420-2AB17-5AA0		3NA3805	3RV1021-1KA10
	1.1	6SE6420-2AB21-1BA0	6SE6400-0GP00-0BA0	3NA3807	3RV1021-4BA10
	1.5	6SE6420-2AB21-5BA0			3RV1021-4DA10
	2.2	6SE6420-2AB22-2BA0		3NA3810	3RV1031-4EA10
	3.0	6SE6420-2AB23-0CA0	6SE6400-0GP00-0CA0	3NA3812	3RV1031-4GA10
200V 至 240V 三相交流	3.0	6SE6420-2AC23-0CA0	6SE6400-0GP00-0CA0	3NA3810	3RV1021-4BA10
	4.0	6SE6420-2AC24-0CA0		3NA3812	3RV1021-4DA10
	5.5	6SE6420-2AC25-5CA0		3NA3814	3RV1031-4FA10
380V 至 480V 三相交流	2.2	6SE6420-2AD22-2BA0	6SE6400-0GP00-0BA0	3NA3805	3RV1021-1JA10
	3.0	6SE6420-2AD23-0BA0			3RV1021-1KA10
	4.0	6SE6420-2AD24-0BA0			3RV1021-4AA10
	5.5	6SE6420-2AD25-5CA0	6SE6400-0GP00-0CA0		3RV1021-4CA10
	7.5	6SE6420-2AD27-5CA0		3NA3810	3RV1031-4EA10
	11	6SE6420-2AD31-1CA0		3NA3814	3RV1031-4FA10

选型和订货数据

各种独立可选件的订货数据

下面列出的可选件适用于全部的 MICROMASTER 420 变频器

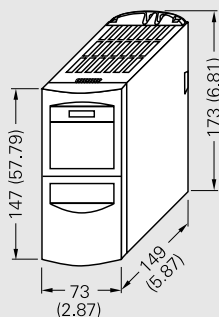
	订货号
BOP 基本操作板	6SE6400-0BP00-0AA0
AOP 高级操作板	6SE6400-0AP00-0AA0
	6SE6400-0AP00-0AA1 (从 2002 年年中可供货)
PROFIBUS 模块	6SE6400-1PB00-0AA0
DeviceNet 模块	6SE6400-1DN00-0AA0
RS485/PROFIBUS 总线电缆插接器	6GK1500-0FC00
PC 至变频器的连接组合件	6SE6400-1PC00-0AA0
PC 至 AOP 的连接组合件	6SE6400-0PA00-0AA0
BOP/AOP 柜门安装组合件, 适用于单台变频器的控制	6SE6400-0PM00-0AA0
AOP 柜门安装组合件, 适用于多台变频器的控制	6SE6400-0MD00-0AA0

通讯模块的技术数据

		PROFIBUS 模块 6SE6400-1PB00-0AA0	DeviceNet 模块 6SE6400-1DN00-0AA0
尺寸 (长 x 宽 x 高):		161mm x 73mm x 46mm	
防护等级		IP 20	
环保等级:		IEC 60 664-1 (DIN VDE 0110/T1) 标准 2 级 (运行时不允许有水凝结)	
机械强度:		达到 DIN IEC 60 068-2-6 标准 (如果模块安装正确)	
• 固定	倾斜度	允许在 10Hz-58Hz 频率范围内倾斜 0.15mm	
	加速度	允许在 58Hz-500Hz 频率范围内加速度 19.6m/s ²	
• 运输	倾斜度	允许在 5Hz-9Hz 频率范围内倾斜 3.5mm	
	加速度	允许在 9Hz-500Hz 频率范围内加速度 9.8m/s ²	
环境等级 (运行中)		符合 DIN IEC 60721-3-3 标准的 3k3 类	
冷却方式		自然风冷	
允许环境温度或冷却介质温度			
• 运行		-10°C 至 50°C (14°F 至 122°F)	
• 存储和运输		-25°C 至 70°C (-13°F 至 158°F)	
关于湿度 (允许湿度率)			
• 运行时		≤ 85% (无冷凝时)	
• 存储和运输时		≤ 95%	
电磁兼容性	射频辐射	符合 EN55011 (1991) A 级标准	
	电场抗扰性	符合 IEC 60 801-3 和 EN61 000-4-3 标准	
输入电压		6.5V±5%, 最大 300mA, 变频器内部供电, 或 24V±10%, 最大 350mA, 由外部电源供电	6.5V±5%, 最大 300mA, 变频器内部供电, 或 24V, 最大 60mA, 由 DeviceNet 总线供电
输出电压		5V±10%, 最大 100mA, 电隔离电源 • 用于连接串行总线 • 为 OLP (光连接插头) 供电	
数据传输率		最大 12M baud	125, 250 和 500 kbaud

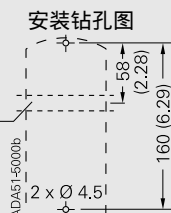
MICROMASTER 420 变频器

箱体尺寸	200V 至 240V, 单相 / 三相交流	380V 至 480V, 三相交流
A 型	0.12kW 至 0.75kW	0.37kW 至 1.5kW
B 型	1.1kW 至 2.2kW	2.2kW 至 4.0kW
C 型	3kW 至 5.5kW	5.5kW 至 11kW



A 型箱体尺寸变频器

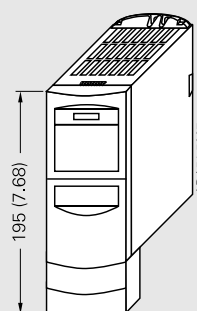
DIN 轨道



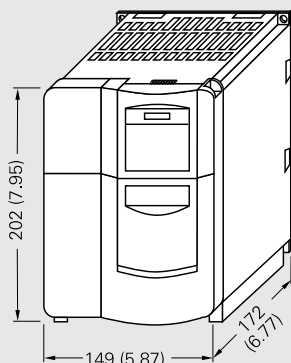
安装钻孔图

固定件;
M4 螺杆 2 个
M4 螺帽 2 个
M4 垫圈 2 个

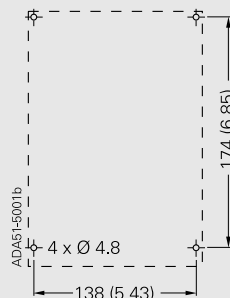
或用掀扭接头安装到 DIN 轨道上。
安装时的旋紧力矩为 2.5Nm
安装时上部和下部都要求留有至少 100mm 的通风间隙



带有密封盖的
A 型箱体尺寸变频器



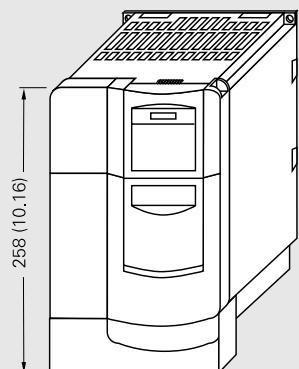
B 型箱体尺寸变频器



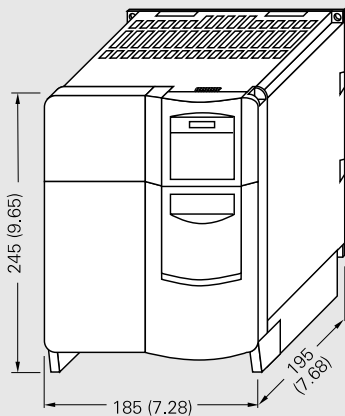
安装钻孔图

固定件:
M4 螺杆 4 个
M4 螺帽 4 个
M4 垫圈 4 个

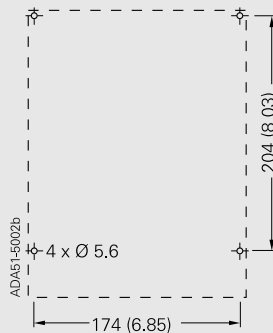
安装时的旋紧力矩为 2.5Nm
安装时上部和下部都要求留有至少 100mm 的通风间隙



带有密封盖的
B 型箱体尺寸变频器



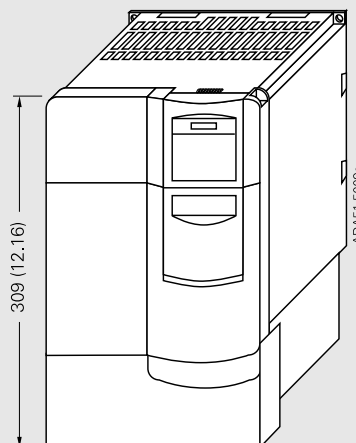
C 型箱体尺寸变频器



安装钻孔图

固定件;
M5 螺杆 4 个
M5 螺帽 4 个
M5 垫圈 4 个

安装时的旋紧力矩为 3.0Nm
安装时上部和下部都要求留有至少 100mm 的通风间隙

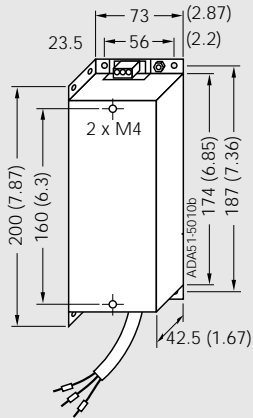


带有密封盖的 C 型箱体尺寸变频器

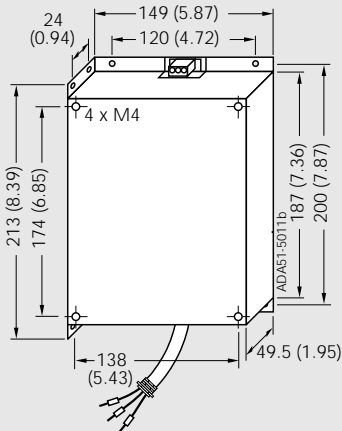
装有通讯模块时, 安装深度要增加 23mm (0.91 英寸)
所有尺寸的单位都是 mm (括号内尺寸的单位是: 英寸)

外形尺寸图

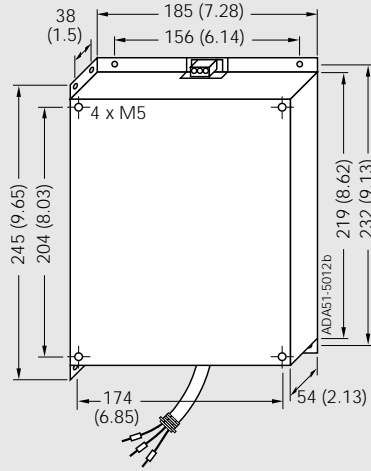
滤波器和电抗器



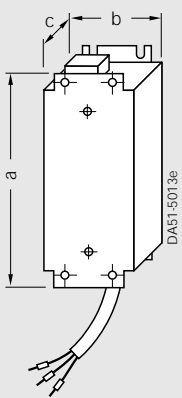
适合 A 型箱体尺寸的滤波器



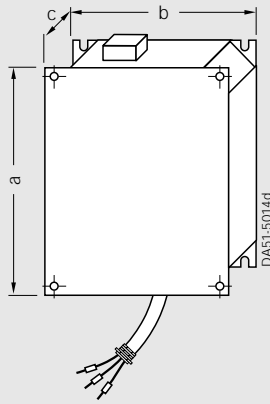
适合 B 型箱体尺寸的滤波器



适合 C 型箱体尺寸的滤波器

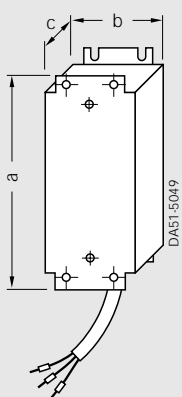


适合 A 型箱体尺寸的
线路换流电抗器

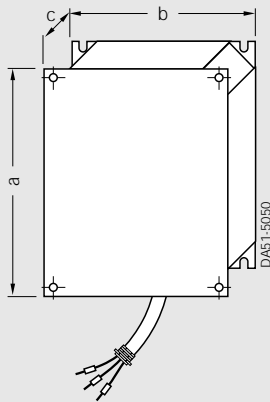


适合 B 型箱体和 C 型箱体
尺寸的线路换流电抗器

线路换流 电抗器	外形 尺寸			重量 (最大) kg
	a	b	c	
外形尺寸 A	200 (7.87)	75.5 (2.97)	50 (1.97)	0.8
外形尺寸 B	213 (8.39)	150 (5.91)	50 (1.97)	1.3
外形尺寸 C	245 (9.65)	185 (7.28)	50 (1.97)	2.3



适合 A 型箱体尺寸的输出电抗器

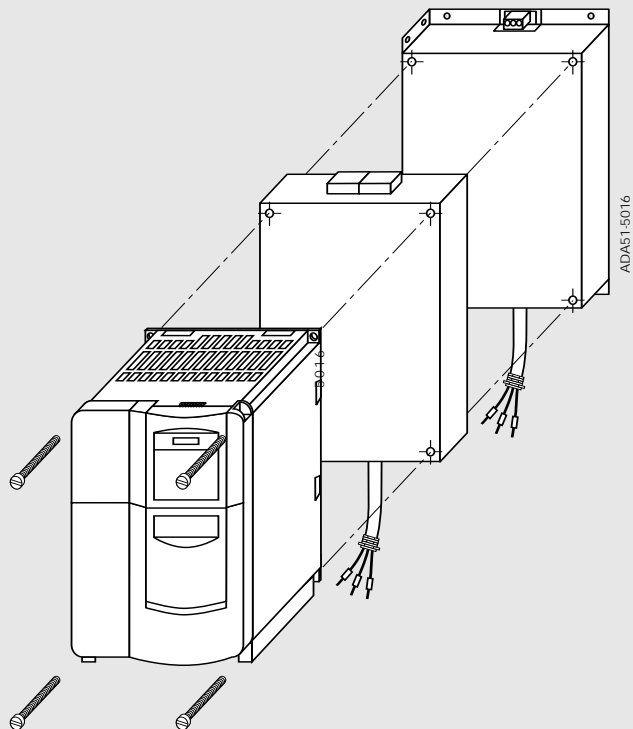


适合 B 型和 C 型箱体尺寸的输出电抗器

输出 电抗器	外形 尺寸			重量 (最大) kg
	a	b	c	
外形尺寸 A	200 (7.87)	75.5 (2.97)	50 (1.97)	0.8
外形尺寸 B	213 (8.39)	150 (5.91)	70 (2.76)	3.4
外形尺寸 C	245 (9.65)	185 (7.28)	80 (3.15)	5.6

所有尺寸的单位都是 mm
(括号内尺寸的单位是英寸)

变频器 and 选件的组装图



例：变频器，电抗器和滤波器的组
装图

如果需要增加附件，它们必须安装
在侧面。

MICROMASTER 420

MICROMASTER 430 变频器



3/2	说明
3/4	电路图
3/6	技术数据
3/8	选型和订货数据
3/9	选件
3/14	外形尺寸图



应用范围

MICROMASTER 430 变频器适合用于各种变速驱动装置，由于其灵活性而可以在广泛的领域得到应用。这种变频器尤其适合用于工业部门的水泵和风机。变频器的特点是设备性能面向用户的需求，而且使用简便。与 MICROMASTER 420 变频器相比，这种变频器具有更多的输入和输出端，还具有经过优化的带有手动/自动切换功能的操作面板，以及自适应功能的软件。

设计

MICROMASTER 430 变频器采用模块化结构设计，操作面板和通讯模块是非常便于更换的。

主要特点

- 调试简单，便捷
- 采用模块化结构，因此组态特别灵活
- 具有 6 个可编程的带电位隔离的数字输入
- 2 个模拟输入 (0V 至 10V, 0mA 至 20mA，可标定) 它们也可以作为第 7/8 个数字输入使用
- 2 个可编程的模拟输出 (0mA 至 20mA)
- 3 个可编程的继电器输出 (30V 直流 / 5A，电阻性负载；250V 交流 / 2A，电感性负载)
- 由于采用较高的脉冲开关频率，电动机运行的噪声很小 (在开关频率较高的情况下，额定输出功率要降格使用)
- 完善的电动机和变频器保护功能
- 基于 PID—控制器对三个附加传动装置的控制 (电动机分级控制—多机循环)
- 传动装置可以直接接在电网上运行 (带有外接的旁路开关电路)
- 节能运行方式
- 应用于水泵的驱动时，可以识别水泵是否无水空转 (传动皮带故障检测功能)

可选件 (概览)

- 线路换流电抗器
- 输出电抗器
- 密封盖
- 对变频器进行参数化的基本操作板 2 (BOP-2)
- 通讯模块
 - PROFIBUS
 - DeviceNet
- PC 连接组合件
- 在控制柜门上安装操作面板的组合件
- PC 调试工具，在 Windows 95/98 和 NT/2000 环境下运行

国际标准

- MICROMASTER 430 变频器符合 EU—低电压规范的要求；变频器带有滤波器时，也符合 EU-EMC 规范的要求
- MICROMASTER 430 变频器具有 **CE** 标志
- 通过 **UL** 和 **C-UL** 认证
- C-tick 

说明：
有关标准请参看附录

机械结构的特点

- 模块化设计
- 工作温度: -10°C 至 +40°C
- 结构紧凑,单位空间内的变频器 kW 数高
- 电缆连接方便,电源和电动机的连接线相互隔离,达到最佳的电磁兼容性
- 可嵌入的操作面板
- 可拆卸的 I/O 板上,控制端子的接线不用螺丝

控制性能的特点

- 采用最新的 IGBT 技术
- 数字微处理器控制
- 磁通—电流控制 (FCC) 功能改善动态响应特性,并且优化电动机的控制
- 线性 v/f 特性
- 平方 v/f 特性
- 多点 v/f 特性 (可编程的 v/f 特性)
- 捕捉再启动
- 滑差补偿
- 在电源中断或故障跳闸以后自动再启动
- ‘睡眠’运行方式 (停止转动,例如水泵的转速为零)
- 电动机分级运行控制 (根据运行需要不断地进行辅助电动机的接通和断开操作,在水泵的分级控制中变频器用于变速传动装置速度的调节)
- 手动 / 自动操作

负载转矩的监测 (可以识别水泵是否无水空转)

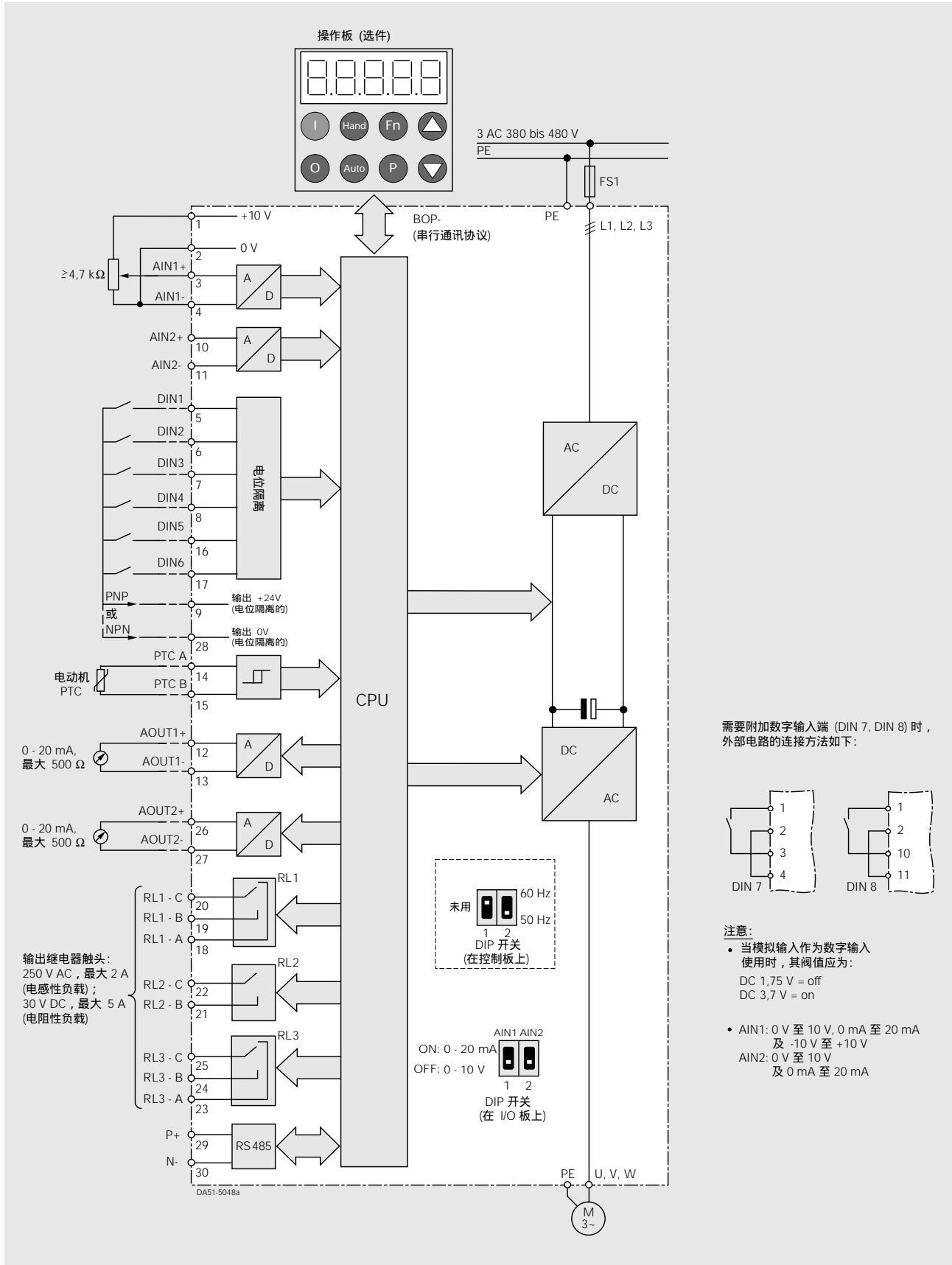
- 变频器的 PID 调节器具有较高的品质 (参数自整定),可用于简单的过程控制
- 升速 / 降速斜坡函数的时间可参数化确定,范围为 0 至 650 秒
- 斜坡曲线起始段和结束段的平滑功能
- 快速电流限制功能 (FCL),避免运行中不应有的跳闸
- 快速的,可重复的数字输入响应特性
- 具有 2 个高分辨率的 10 位二进制模拟输入,实现高精度给定
- 复合制动,实现快速制动
- 4 个跳转频率
- 可拆卸的 ‘Y’ 形电容器链路,可用于中性点不接地 (IT) 的电源系统 (电源中性点不接地时; ‘Y’ 形电容器链路必须拆掉,并安装输出电抗器)

保护功能

- 过载能力: 在 VT 方式下, 1.4x 额定输出电流 (即允许 140% 过载),持续时间 3 秒; 或 1.1x 额定输出电流 (即允许 110% 过载),持续时间 60 秒,重复周期时间 300 秒
- 过电压 / 欠电压保护
- 变频器过温保护
- 直接与 PTC 或 KTY 连接,实现电动机的过温保护
- 接地故障保护
- 短路保护
- I²t 电动机过热保护
- 电动机闭锁保护
- 防止电动机失速
- 参数联锁

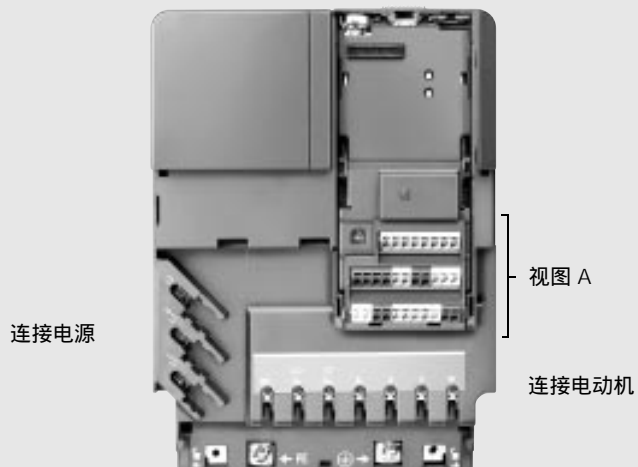
电路图

电路简图

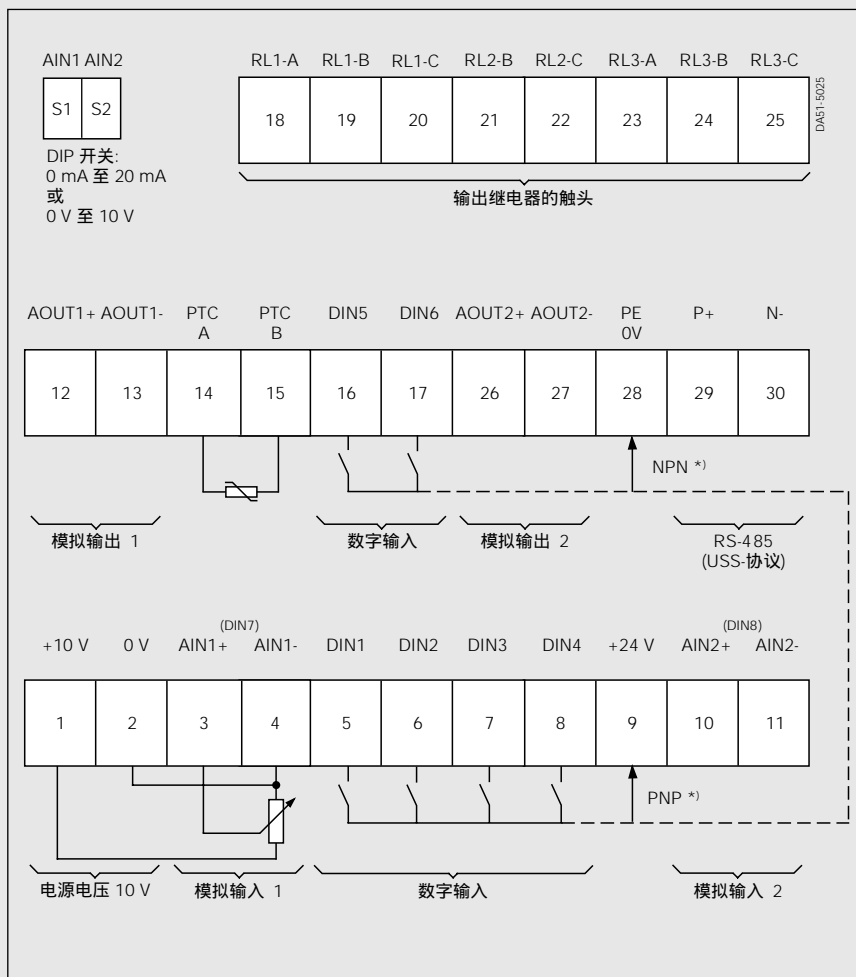


端子接线图

举例: 外形尺寸 C 的变频器



视图 A



*) 可以是 PNP 或 NPN 电路

MICROMASTER 430

技术数据

MICROMASTER 430 变频器

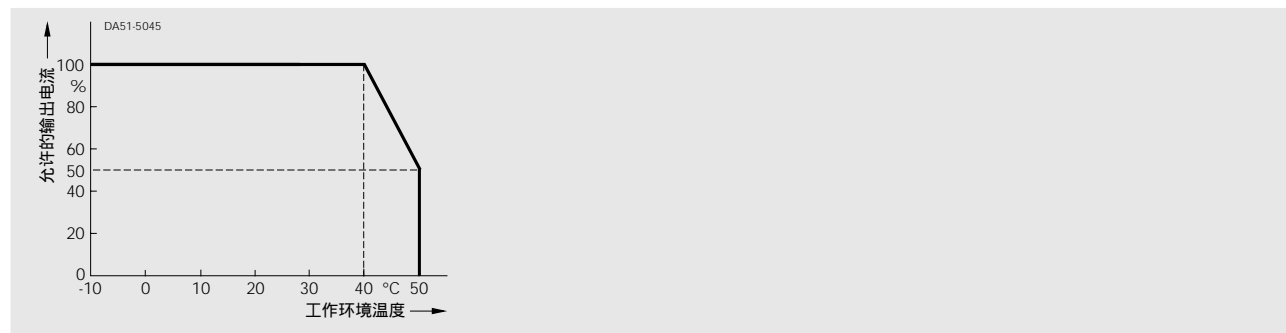
电源电压和功率范围	380V 至 480V ±10% 三相, 交流	7.5kW - 90.0kW (变转矩)
输入频率	47Hz 至 63Hz	
输出频率	0Hz 至 650Hz	
功率因数	0.98	
变频器效率	96% 至 97%	
过载能力	可达 1.4x 额定输出电流 (即允许过载 140%), 持续时间 3s, 重复周期时间 300s; 或 1.1x 额定输出电流 (即允许过载 110%), 持续时间 60s, 重复周期时间 300s	
合闸冲击电流	小于额定输入电流	
控制方法	线性 v/f 控制; 平方 v/f 控制; 多点 v/f 控制 (可编程的 v/f 控制); 磁通电流控制 (FCC); 节能控制方式	
脉冲调制频率	4kHz (标准的设置) 2kHz 至 16kHz (每级可调整 2kHz)	
固定频率	15 个, 可编程	
跳转频率	4 个, 可编程	
设定值的分辨率	0.01Hz 数字输入 0.01Hz 串行通讯输入 10 位二进制的模拟输入	
数字输入	6 个可自由编程的数字输入, 带电位隔离, 可以切换为 PNP/NPN 型接线	
模拟输入	2 个, 可编程 • 0 至 10 V, 0mA 至 20mA, -10V 至 +10V (AIN1) • 0 至 10 V, 和 0mA 至 20mA (AIN2) • 两个模拟输入可以作为第 7 和第 8 个数字输入	
继电器输出	3 个, 可编程, 30V DC /5A (电阻性负载), 250V AC /2A (电感性负载)	
模拟输出	2 个, 可编程 (0/4mA 至 20mA)	
串行接口	RS-485, 可选 RS-232	
电动机电缆的长度	不带输出电抗器时	最大 50m (带屏蔽的) 最大 100m (不带屏蔽的)
	带有输出电抗器时	最大 200m (带屏蔽的) 最大 300m (不带屏蔽的)
电磁兼容性	作为选件的 B 级 EMC 滤波器, 符合 EN55011 标准 (适用于外形尺寸为 C 的变频器), 变频器可以带有各种内置的 A 级 EMC 滤波器	
制动	直流注入制动, 复合制动	
防护等级	IP20	
温度范围	-10°C 至 +40°C	
存放温度	-40°C 至 +70°C	
相对湿度	< 95% 相对湿度, 无结露	
工作地区的海拔高度	海拔 1000 m 以下不需要降低额定值运行	
保护的征	<ul style="list-style-type: none"> • 欠电压 • 过电压 • 过负载 • 接地 • 短路 • 防止电机失步 • 电动机闭锁 • 电动机过温 • 变频器过温 • 参数 PIN 编号保护 	
标准	UL, cUL, CE, C-tick	
CE 标记	符合 EC 低电压规范 73/23/EEC 的要求; 变频器带有滤波器时, 也符合电磁兼容性规范 89/336/EEC 的要求	
外形尺寸和重量 (不带选件)	外部尺寸	重量 (kg)
	C	245 x 185 x 195 5.7
	D	520 x 275 x 245 17
	E	650 x 275 x 245 22
	F (不带滤波器)	850 x 350 x 320 56
	F (带滤波器)	1150 x 350 x 320 75

额定参数的降低

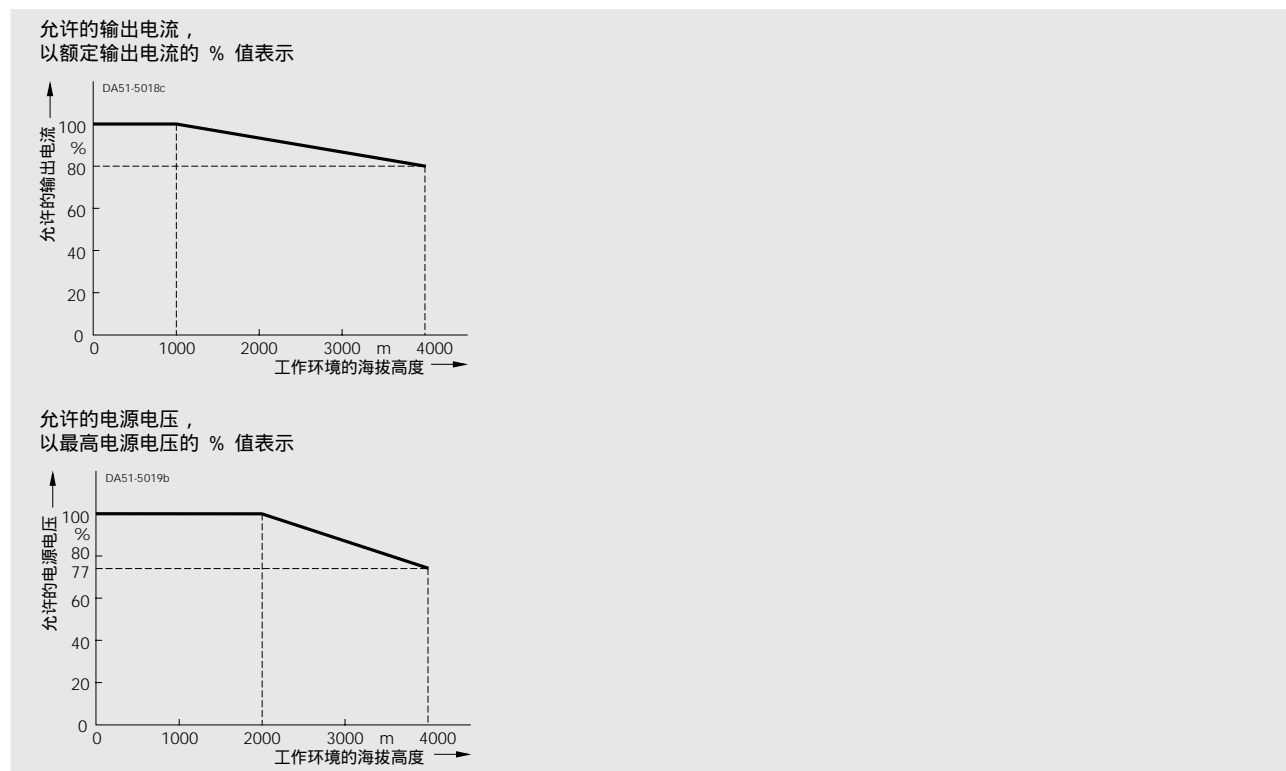
脉冲频率

额定输出功率 (电源电压为 3 AC 400V 时)	脉冲频率为以下值时变频器的额定输出电流, 安培						
kW	4kHz	6kHz	8kHz	10kHz	12kHz	14kHz	16kHz
7,5	19,0	17,1	15,2	13,3	11,4	9,5	7,6
11,0	26,0	24,7	23,4	20,8	18,2	15,6	13,0
15,0	32,0	28,8	25,6	22,4	19,2	16,0	12,8
18,5	38,0	36,1	34,2	30,4	26,6	22,8	19,0
22	45,0	40,5	36,0	31,5	27,0	22,5	18,0
30	62,0	55,8	49,6	43,4	37,2	31,0	24,8
37	75,0	71,3	67,5	60,0	52,5	45,0	37,5
45	90,0	81,0	72,0	63,0	54,0	45,0	36,0
55	110,0	93,5	77,0	63,3	49,5	41,3	33,0
75	145,0	123,3	101,5	83,4	65,3	54,4	43,5
90	178,0	138,0	97,9	84,6	71,2	62,3	53,4

工作环境温度



工作地区的海拔高度



MICROMASTER 430

选型和订货数据

MICROMASTER 430 变频器

额定输出功率		额定输入电流 ¹⁾	额定输出电流	外形尺寸	订货号	
kW	hp	A	A	(FS)	MICROMASTER 430 不带滤波器	MICROMASTER 430 带内置 A 级滤波器 ²⁾
电源电压为 380V 至 480V 三相交流						
7,5	10	16,0	19	C	6SE6430-2UD27-5CA0	6SE6430-2AD27-5CA0
11,0	15	22,5	26	C	6SE6430-2UD31-1CA0	6SE6430-2AD31-1CA0
15,0	20	30,5	32	C	6SE6430-2UD31-5CA0	6SE6430-2AD31-5CA0
18,5	25	37,2	38	D	6SE6430-2UD31-8DA0	6SE6430-2AD31-8DA0
22	30	43,3	45	D	6SE6430-2UD32-2DA0	6SE6430-2AD32-2DA0
30	40	59,3	62	D	6SE6430-2UD33-0DA0	6SE6430-2AD33-0DA0
37	50	71,7	75	E	6SE6430-2UD33-7EA0	6SE6430-2AD33-7EA0
45	60	86,6	90	E	6SE6430-2UD34-5EA0	6SE6430-2AD34-5EA0
55	75	103,6	110	F	6SE6430-2UD35-5FA0	6SE6430-2AD35-5FA0
75	100	138,5	145	F	6SE6430-2UD37-5FA0	6SE6430-2AD37-5FA0
90	120	168,5	178	F	6SE6430-2UD38-8FA0	6SE6430-2AD38-8FA0



注意: 订货请参看附录的有关资料

所有型号的 MICROMASTER 430 变频器在供货时都带有状态显示屏 (SDP)。BOP-2 或其他选件必须另外订货 (参看下面的资料)。

■ MICROMASTER 430 适用的电动机

特别适合与 MICROMASTER 430 配合使用的电动机的选型和订货数据, 请参看产品样本 M11。

1) 限制条件:

额定工作点的输入电流是指电网短路电压 $U_k \geq 1\%$, 变频器额定输出功率和电源电压为 400V 的条件下变频器的输入电流值。

2) 中性点不接地的电源向

MICROMASTER 变频器供电时, 不允许带有内置滤波器。

各种附属的可选项

A 级 EMC 滤波器

所有的 MICROMASTER 430 变频器在供货时都可以带有内置 A 级滤波器。

要求采用长度不超过 25m 的屏蔽电缆

附加的 B 级 EMC 滤波器

外形尺寸为 C, 带有内置 A 级 EMC 滤波器的变频器在供货时也可以附加 B 级滤波器。

采用这种滤波器后, 变频器符合 EN55011, B 级辐射标准的要求。

要求采用长度不超过 25m 的屏蔽电缆

泄漏电流:

带有或不带滤波器(可以是内置或外接)的变频器允许其泄漏电流超过 30mA。实际上, 泄漏电流的典型值为 10mA 至 50mA 之间。具体的数值与其结构设计, 周围环境的情况以及电缆的长度有关。剩余电流断路器的跳闸电流值为 30mA 时, 不能保证运行中不出现跳闸。然而, 剩余电流断路器的跳闸电流值为 300mA 时, 运行中不出现保护跳闸是可以保证的。详细情况请参看相关手册的说明。

线路换流电抗器

线路换流电抗器用于滤掉电压波形中的尖峰, 或桥式整流换相产生的电压凹陷。此外, 线路换流电抗器可以降低谐波对变频器和供电电源的影响。如果电源的阻抗 < 1%, 就必须安装线路换流电抗器, 以降低电流的尖峰值。

在 EN 61000-3-2 标准中, 对工业设备中使用的大于 1kW 的设备目前还没有规定谐波限值, 所以输出功率 0.75kW 的变频器是符合 EN61000-3-2 标准的。

输出电抗器

为了降低容性电流和电压变化率 dU/dt , 在电动机电缆 > 50m (带屏蔽的) 或 > 100m (不带屏蔽的) 时, 应采用输出电抗器。

密封盖板

可以为外形尺寸为 C 的变频器提供密封盖板。外形尺寸为 D、E、F 的变频器已将密封盖板与设备集成为一体。

密封盖板对电源电缆和控制电缆的连接端子加以屏蔽, 保证了最佳的 EMC 性能, 这一举措保证了变频器符合 NEMA1 规范的要求。

各种独立的可选项

基本操作板 2 (BOP-2)

基本操作板 2 用于设定各种参数的数值, 数值的大小和单位用 5 位数字显示



基本操作板 (BOP-2)

一个 BOP-2 可供若干台变频器共用。它可以直接安装在变频器上, 也可以利用一个安装组合件安装在控制柜的柜门上。

PROFIBUS 模板

PROFIBUS 现场总线的数据传输速率可达 12 兆波特。可以通过 PROFIBUS 模块对变频器进行遥控。BOP-2 可以嵌在 PROFIBUS 模板上, 利用 BOP-2 和 PROFIBUS 模块可以实现变频器的远程控制和机旁操作。PROFIBUS 模块可以用外接的 24V 直流电源供电, 因此, 当变频器从供电电源上断开时, 现场总线仍然是激活的。

PROFIBUS 模块利用一个 9 针的 SUB-D 型插接器进行连接 (9 针插接器也可以作为选件向用户供货)。

DeviceNet 模块

在美洲市场上广泛采用现场总线系统 DeviceNet 把多台变频器连接成网络, 其最大数据传输速率可达 500kbaud。通过 DeviceNet 模块可以对变频器进行远程控制。

利用 DeviceNet 模块以及与之连接的操作面板 BOP-2, 可以进行变频器的远程控制和机旁操作。

DeviceNet 现场总线系统通过可嵌入的 5 针插接器 (带有接线端子) 进行连接。

PC 至变频器的连接件

如果 PC 已经安装了相应的软件 (例如 STARTER), 就可以从 PC 直接控制变频器。

带电位隔离的 RS-232 适配器板可实现与 PC 的点对点通讯。连接件还包括一个 SUB-D 插接器和一条 RS-232 标准电缆 (长度 3m)。

适合于单台变频器控制的在柜门上安装控制板的组合件

此组合件用于在控制柜的柜门上安装控制面板。防护等级为 IP56, 还包括一个电缆匹配模板, 板上有不用螺丝的接线端子, 用于同用户电缆的连接。

调试工具

- STARTER 这是西门子公司生产的 MICROMASTER 410/420/430/440 变频器调试运行向导的启动软件, 运行在 Windows NT/2000 操作系统环境下, 它可以对参数表进行读出、修改、存储、输入和打印等操作。

- DriveMonitor 是一种面向表格进行参数化的变频器调试启动软件, 运行在 Windows 95/98/NT/2000 操作系统的环境下, 它具有与 STARTER 类似的功能。


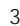
作为调试工具的以上两种软件都在随变频器一起供货的光盘文件中向用户提供。

选件

各种附属可选件的订货数据

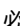
这里列出的选件 (滤波器, 电抗器, 密封盖板, 熔断器和断路器) 是 MM430 变频器专用的。

变频器与相应的选件必须具有相同的额定电压。

所有的选件 (除熔断器外) 都已通过了  的认证。
3NE1 熔断器是符合  标准的 (符合 SU 标准)。

电源电压	额定输出功率 kW	不带滤波器的变频器	选件的订货号 线路换流电抗器	输出电抗器	密封盖板
3 AC 380V 至 480V					
	7,5	6SE6430-2UD27-5CA0	6SE6400-3CC02-2CD0	6SE6400-3TC03-2CD0	6SE6400-0GP00-0CA0
	11,0	6SE6430-2UD31-1CA0			
	15,0	6SE6430-2UD31-5CA0	6SE6400-3CC03-5CD0		
	18,5	6SE6430-2UD31-8DA0	6SE6400-3CC04-4DD0	6SE6400-3TC05-4DD0	作为标准集成
	22	6SE6430-2UD32-2DA0		6SE6400-3TC03-8DD0	
	30	6SE6430-2UD33-0DA0	6SE6400-3CC05-2DD0	6SE6400-3TC05-4DD0	
	37	6SE6430-2UD33-7EA0	6SE6400-3CC08-3ED0	6SE6400-3TC08-0ED0	
	45	6SE6430-2UD34-5EA0		6SE6400-3TC07-5ED0	
	55	6SE6430-2UD35-5FA0	6SE6400-3CC11-2FD0	6SE6400-3TC14-5FD0	
	75	6SE6430-2UD37-5FA0		6SE6400-3TC15-4FD0	
	90	6SE6430-2UD38-8FA0	6SE6400-3CC11-7FD0	6SE6400-3TC14-5FD0	

电源电压	额定输出功率 kW	不带滤波器的变频器	选件的订货号 熔断器 (参看产品样本 NS K)		断路器 (参看产品样本 NS K)
			3NA3	3NE1 (SU)	
3 AC 380V 至 480V					
	7,5	6SE6430-2UD27-5CA0	3NA3007	●	3RV1031-4EA10
	11,0	6SE6430-2UD31-1CA0	3NA3012		3RV1031-4FA10
	15,0	6SE6430-2UD31-5CA0	3NA3014		3RV1031-4HA10
	18,5	6SE6430-2UD31-8DA0	3NA3020	3NE1817-0	3RV1042-4KA10
	22	6SE6430-2UD32-2DA0	3NA3022	3NE1818-0	
	30	6SE6430-2UD33-0DA0	3NA3024	3NE1820-0	3RV1042-4MA10
	37	6SE6430-2UD33-7EA0	3NA3030	3NE1021-0	3VL1712-.DD33
	45	6SE6430-2UD34-5EA0	3NA3032	3NE1022-0	3VL1716-.DD33
	55	6SE6430-2UD35-5FA0	3NA3036	3NE1224-0	3VL3720-.DC36
	75	6SE6430-2UD37-5FA0		3NE1225-0	3VL3725-.DC36
	90	6SE6430-2UD38-8FA0	3NA3140		3VL4731-.DC36

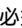
- 在美洲地区使用的熔断器必须得到  的认证, 例如 Bussmann 公司生产的 Class NON 系列熔断器

■ 各种附属可选件的订货数据 (续)

电源电压	额定输出 功率 kW	带有内置 A 级 滤波器的变频器	选件的订货号 线路换流 电抗器	输出电抗器
3 AC 380V 至 480V				
	7,5	6SE6430-2AD27-5CA0	6SE6400-3CC02-2CDO	6SE6400-3TC03-2CDO
	11,0	6SE6430-2AD31-1CA0		
	15,0	6SE6430-2AD31-5CA0	6SE6400-3CC03-5CDO	
	18,5	6SE6430-2AD31-8DA0	6SE6400-3CC04-4DDO	6SE6400-3TC05-4DDO
	22	6SE6430-2AD32-2DA0		6SE6400-3TC03-8DDO
	30	6SE6430-2AD33-0DA0	6SE6400-3CC05-2DDO	6SE6400-3TC05-4DDO
	37	6SE6430-2AD33-7EA0	6SE6400-3CC08-3ED0	6SE6400-3TC08-0ED0
	45	6SE6430-2AD34-5EA0		6SE6400-3TC07-5ED0
	55	6SE6430-2AD35-5FA0	6SE6400-3CC11-2FD0	6SE6400-3TC14-5FD0
	75	6SE6430-2AD37-5FA0		6SE6400-3TC15-4FD0
	90	6SE6430-2AD38-8FA0	6SE6400-3CC11-7FD0	6SE6400-3TC14-5FD0

电源电压	额定输出 功率 kW	带有内置 A 级 滤波器的变频器	选件的订货号 辅助的 B 级 EMC 滤波器	密封盖板
3 AC 380V 至 480V				
	7,5	6SE6430-2AD27-5CA0	6SE6400-2FS03-8CDO	6SE6400-0GP00-0CA0
	11,0	6SE6430-2AD31-1CA0		
	15,0	6SE6430-2AD31-5CA0		
	18,5	6SE6430-2AD31-8DA0	-	作为标准集成
	22	6SE6430-2AD32-2DA0	-	
	30	6SE6430-2AD33-0DA0	-	
	37	6SE6430-2AD33-7EA0	-	
	45	6SE6430-2AD34-5EA0	-	
	55	6SE6430-2AD35-5FA0	-	
	75	6SE6430-2AD37-5FA0	-	
	90	6SE6430-2AD38-8FA0	-	

电源电压	额定输出 功率 kW	带有内置 A 级 滤波器的变频器	选件的订货号 熔断器 (参看产品样本 NS K)	断路器 (参看产品样本 NS K)
3 AC 380V 至 480V				
	7,5	6SE6430-2AD27-5CA0	3NA3007	● 3RV1031-4EA10
	11,0	6SE6430-2AD31-1CA0	3NA3012	3RV1031-4FA10
	15,0	6SE6430-2AD31-5CA0	3NA3014	3RV1031-4HA10
	18,5	6SE6430-2AD31-8DA0	3NA3020	3NE1817-0 3RV1042-4KA10
	22	6SE6430-2AD32-2DA0	3NA3022	3NE1818-0
	30	6SE6430-2AD33-0DA0	3NA3024	3NE1820-0 3RV1042-4MA10
	37	6SE6430-2AD33-7EA0	3NA3030	3NE1021-0 3VL1712-.DD33
	45	6SE6430-2AD34-5EA0	3NA3032	3NE1022-0 3VL1716-.DD33
	55	6SE6430-2AD35-5FA0	3NA3036	3NE1224-0 3VL3720-.DC36
	75	6SE6430-2AD37-5FA0		3NE1225-0 3VL3725-.DC36
	90	6SE6430-2AD38-8FA0	3NA3140	3VL4731-.DC36

- 在美洲地区使用的熔断器必须得到  的认证，例如 Busssmann 公司生产的 Class NON 系列熔断器

选件

各种独立可选件的订货数据

这里列出的选件适用于 MICROMASTER 430 系列的所有变频器。

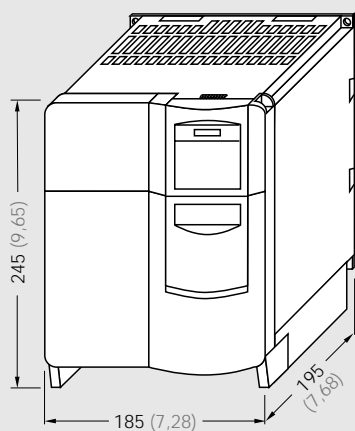
选件	订货号
基本操作板 (BOP-2)	6SE6400-0BE00-0AA0
PROFIBUS 模块	6SE6400-1PB00-0AA0
DeviceNet 模块	6SE6400-1DN00-0AA0
RS485/PROFIBUS 总线连接插接器	6GK1500-0FC00
PC - 变频器连接的组合件	6SE6400-1PC00-0AA0
柜门上安装操作板的组合件 (适用于单台变频器的控制)	6SE6400-0PM00-0AA0

通讯模块的技术数据

	PROFIBUS 模块 6SE6400-1PB00-0AA0	DeviceNet 模块 6SE6400-1DN00-0AA0
		
尺寸 (长 x 宽 x 高):	161mm x 73mm x 46mm	
防护等级:	IP20	
环保等级:	IEC 60 664-1 (DIN VDE 0110/T1) 标准 2 级 (运行时不允许有水凝结)	
机械强度:	符合 DIN IEC 60 068-2-6 标准 (如果模块安装正确)	
• 固定	倾斜度	允许在 10Hz-58Hz 频率范围内倾斜 0.15mm
	加速度	允许在 58Hz-500Hz 频率范围内加速度 19.6m/s ²
• 运输	倾斜度	允许在 5Hz-9Hz 频率范围内倾斜 3.5mm
	加速度	允许在 9Hz-500Hz 频率范围内加速度 9.8m/s ²
环境等级 (运行中)	符合 DIN IEC 60721-3-3 标准的 3k3 类	
冷却方式	自然风冷	
允许环境温度或冷却介质温度		
• 运行	-10°C 至 50°C (14°F 至 122°F)	
• 存储和运输	-25°C 至 70°C (-13°F 至 158°F)	
相对湿度 (允许湿度率)		
• 运行时	≤ 85% (无凝露)	
• 存储和运输时	≤ 95%	
电磁兼容性	射频辐射	符合 EN55011 (1991) A 级标准
	电场抗扰性	符合 IEC 60 801-3 和 EN61 000-4-3 标准
输入电压	6.5V±5%, 最大 300mA, 变频器内部供电, 或 24V±10%, 最大 350mA, 由外部电源供电	6.5V±5%, 最大 300mA, 变频器内部供电; 或 24V, 最大 60mA, 由 DeviceNet 总线供电
输出电压	5V±10%, 最大 100mA, 电隔离电源 • 用于连接串行总线 • 为 OLP (光连接插头) 供电	—
数据传输速率	最大 12M Baud	125, 250 和 500KBaud

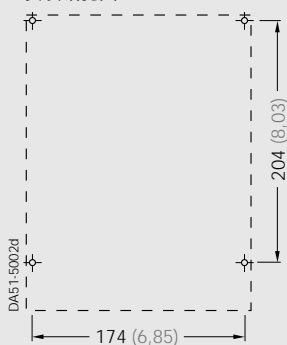
MICROMASTER 430 变频器

外形尺寸	3 AC 380V 至 480V
C	7.5kW 至 15kW
D	18.5kW 至 30kW
E	37kW 至 45kW
F	55kW 至 90kW



C 型外形尺寸的变频器

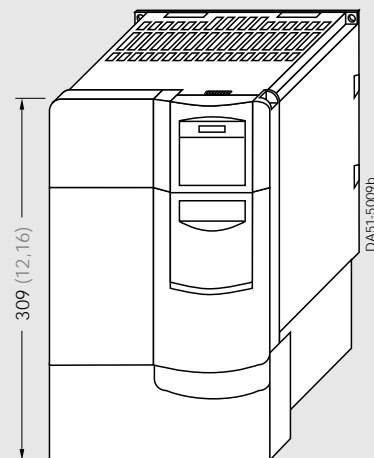
安装钻孔图



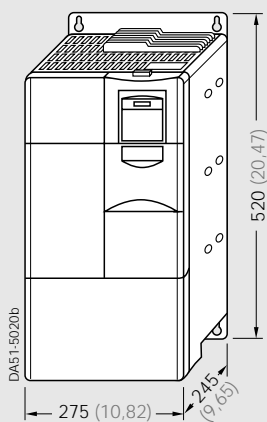
固定件:

- M5 螺栓 4 个
- M5 螺母 4 个
- M5 垫圈 4 个

安装时的旋紧力矩为 3.0Nm。
变频器的上部和下部必须留有
100mm 的冷却风道间距。

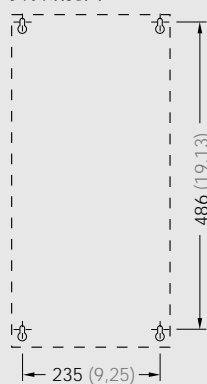


带有密封盖板的 C 型外形尺寸变频器



D 型外形尺寸的变频器

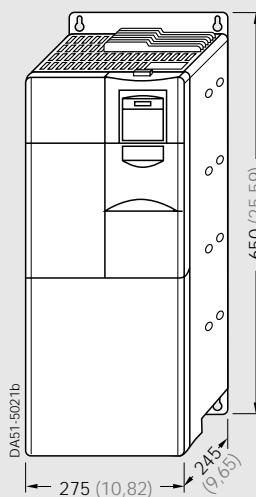
安装钻孔图



固定件:

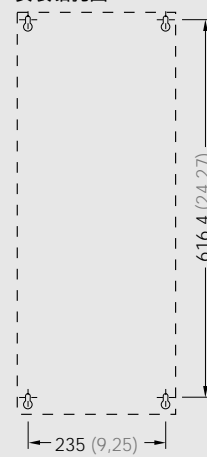
- M8 螺栓 4 个
- M8 螺母 4 个
- M8 垫圈 4 个

安装时的旋紧力矩为 3.0Nm。
变频器的上部和下部必须留有
300mm 的冷却风道间距。



E 型外形尺寸的变频器

安装钻孔图



固定件:

- M8 螺栓 4 个
- M8 螺母 4 个
- M8 垫圈 4 个

安装时的旋紧力矩为 3.0Nm。
变频器的上部和下部必须留有
300mm 的冷却风道间距。

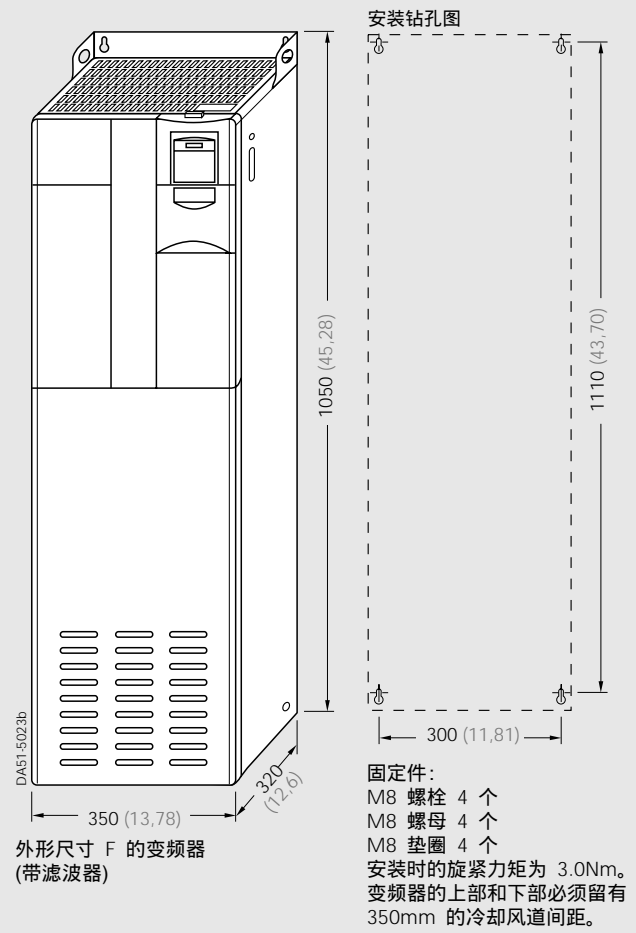
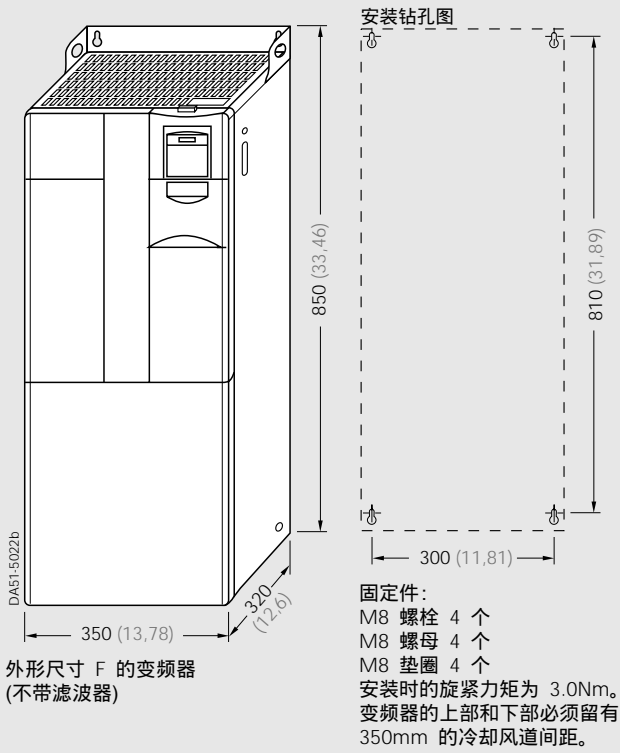
变频器的外形尺寸为 C 时, 如果装有通讯模块, 安装柜的深度应增加约 23mm (0.91 英寸)

所有尺寸的单位都是 mm
(括号内尺寸的单位是英寸)

MICROMASTER 430

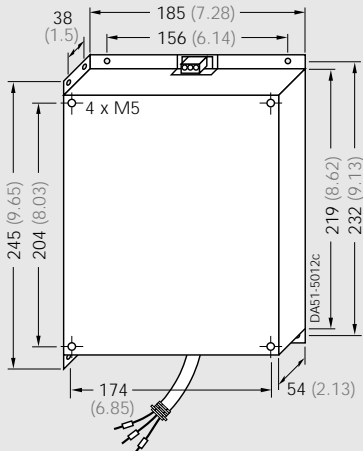
外形尺寸图

MICROMASTER 430 变频器

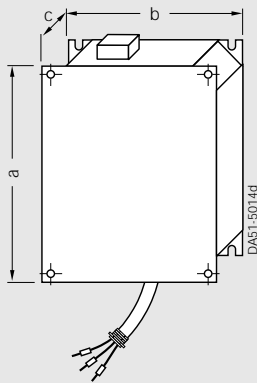


所有尺寸的单位都是 mm
(括号内尺寸的单位是英寸)

滤波器 and 线路换流电抗器

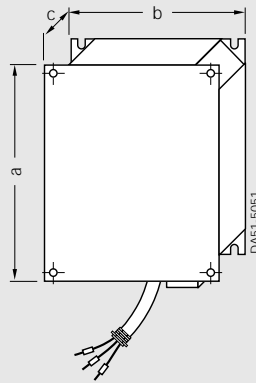


适合 C 型箱体尺寸的滤波器



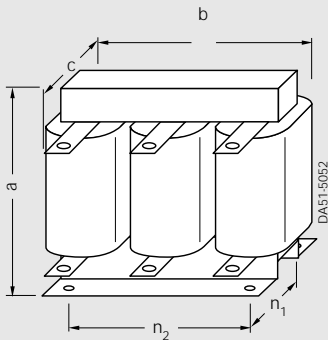
线路换流电抗器	电抗器外形尺寸			重量 (最大) kg
	a	b	c	
变频器外形尺寸 C	245 (9.65)	185 (7.28)	50 (1.97)	2.3

适合 C 型箱体的线路换流电抗器



线路换流电抗器	电抗器的外形尺寸			重量 (最大) kg
	a	b	c	
变频器外形尺寸 D	520 (20.47)	275 (10.83)	85 (3.35)	9.5
变频器外形尺寸 E	650 (25.59)	275 (10.83)	95 (3.74)	17.0

适合 D 型和 E 型箱体尺寸的线路换流电抗器



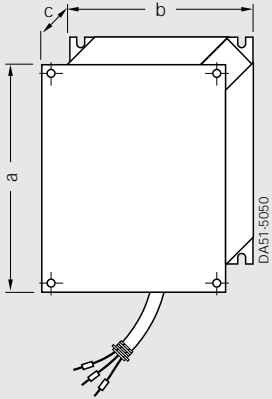
适合 F 型箱体尺寸的线路换流电抗器

6SE6400- 型线路 换流电抗器	变频器 外形尺寸	电抗器外形尺寸					重量 (最大) kg
		a	b	c	n ₁	n ₂	
3CC11-...	F	210 (8.27)	240 (9.45)	141 (5.55)	109 (4.29)	190 (7.48)	25.0

所有尺寸的单位都是 mm
(括号内尺寸的单位是英寸)

外形尺寸图

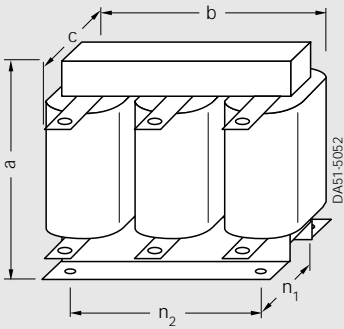
输出电抗器



适合 C 型箱体尺寸的输出电抗器

输出电抗器	电抗器的外形尺寸			重量 (最大)
	a	b	c	kg
变频器外形尺寸 C	245 (9,65)	185 (7,28)	80 (3,15)	5,6

6SE6400- 型 输出电抗器	变频器 外形尺寸	电抗器外形尺寸			n ₁ n ₂		重量 (最大) kg
		a	b	c	(符合标准 DIN 41308)		
3TC03-8DD0	D	210 (8,27)	225 (8,86)	179 (7,05)	76 (2,99)	176 (6,93)	16,1
3TC05-4DD0	D	210 (8,27)	225 (8,86)	150 (5,91)	76 (2,99)	176 (6,93)	10,7
3TC07-5ED0	E	248 (9,76)	270 (10,63)	209 (8,23)	88 (3,46)	200 (7,87)	24,9
3TC08-0ED0	E	210 (8,27)	225 (8,86)	150 (5,91)	76 (2,99)	176 (6,93)	10,4
3TC14-5FD0	F	321 (12,64)	350 (13,78)	288 (11,34)	120 (4,72)	264 (10,39)	51,5
3TC15-4FD0	F	210 (8,27)	225 (8,86)	150 (5,91)	76 (2,99)	176 (6,93)	11,2

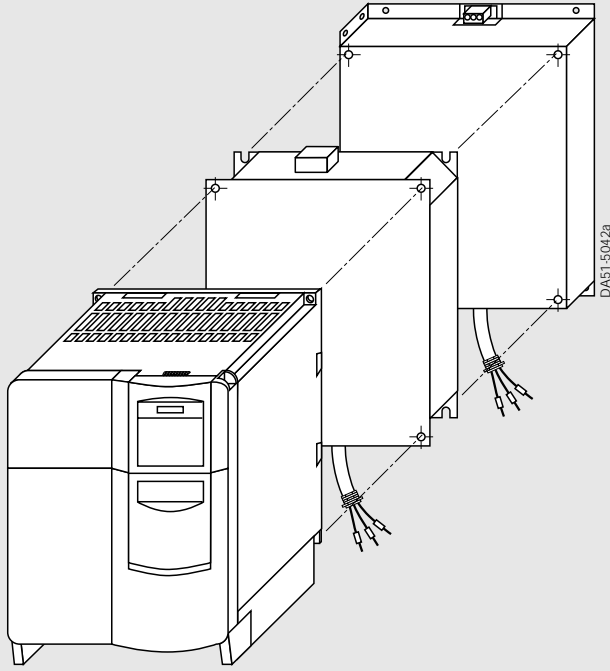


适合 D, E 和 F 型箱体尺寸的输出电抗器

所有尺寸的单位都是 mm
(括号内尺寸的单位是英寸)

变频器 and 选件的组装

举例：
变频器，电抗器和
滤波器的组装图。
如果需要增加选件，
它们必须安装在侧面。



MICROMASTER 430

MICROMASTER 440 变频器

4/2	说明
4/4	电路图
4/6	技术数据
4/9	选型和订货数据
4/12	选件
4/21	外形尺寸图



应用

MICROMASTER 440 变频器适用于各种变速驱动装置。由于它具有高度的灵活性因而可以在广泛的领域得到应用。

它尤其适用于用于吊车和起重系统、立体仓储系统、食品、饮料和烟草工业以及包装工业的定位系统。这些应用对象要求变频器具有比常规应用更高的技术性能和更快的动态响应。

变频器的特点是设备性能面向用户的需求，并且使用方便。它的输入电源电压范围宽广，适用于全世界。

设计

MICROMASTER 440 采用模块化设计。操作面板和各种模块易于更换。

国际标准

■ MICROMASTER 440 变频器符合 EU 低电压规范的要求，带有滤波器的 MM440 变频器符合 EU EMC 规范的要求。

■ MICROMASTER 440 变频器带有 CE 标志。

■ 通过 UL 和 CUL 的编目认证

■ C-tick e

说明: 有关的标准请参看附录

主要特征

- 调试简单
- 模块化的结构, 因而其配置具有最大的灵活性
- 6 个可编程, 带隔离的数字输入
- 2 个可标定的模拟输入 (0V 至 10V, 0mA 至 20mA), 它们也可作为第 7 和第 8 个数字输入
- 2 个可编程的模拟输出 (0mA 至 20mA)
- 3 个完全可编程的继电器输出 (30V 直流 / 5A, 阻性负载; 250V 交流 / 2A, 感性负载)
- 当使用较高的开关频率时, 电机可以低噪音运行 (在开关频率较高的情况下, 要降格使用)
- 完善的变频器和电动机保护功能

可选项 (概览)

- A 级 / B 级 EMC 滤波器
- 输入换流电抗器
- 输出电抗器
- 密封盖
- 设定变频器参数的 BOP 基本操作面板
- 具有多种语言的文本显示功能的 AOP 高级操作面板
- 通讯模块:
 - PROFIBUS
 - DeviceNet
- 脉冲编码器脉冲计数模块
- PC 连接组件
- 控制柜门上安装操作面板的组合件
- PC 调试工具 在 WINDOWS 95/98/NT/2000 环境下运行

机械结构的特点

- 模块化设计
- 工作温度
 - 0.12kW 至 75kW:
 - 10°C~+50°C
 - 90kW 至 200kW:
 - 0°C~+40°C
- 结构紧凑, 单位空间 00 内的变频器 kW 数高。
- 电缆连接方便, 电源和电机连接线相互隔离, 达到最佳电磁兼容性。
- 可拆卸的操作面板
- 可拆卸的 I/O 板上, 控制端子连接不用螺丝

控制性能的特点

- 最新的 IGBT 技术
- 数字微处理器控制
- 高质量的矢量控制系统
- 磁通电流控制 (FCC) 改善动态响应, 并且优化电动机的控制
- 线性 V/F 特性
- 平方 V/F 特性
- 多点 v/f 特性 (可编程 V/F 特性)
- 力矩控制
- 捕捉再启动
- 滑差补偿
- 在电源中断或故障跳闸以后, 自动再启动
- 可以由用户定义的自由功能块, 实现逻辑运算和算术运算的操作
- 动态缓冲
- 用于定位控制的减速斜坡函数曲线
- 高品质的 PID 控制器 (具有参数自整定功能), 可用于一般的过程控制
- 可编程的加速 / 减速斜坡函数, 0 秒至 650 秒
- 斜坡起始段和结束段的平滑功能
- 快速电流限制 (FCL) 功能, 避免运行中不应有的跳闸
- 快速、可重复的数字输入响应时间
- 使用两个高分辨率的 10 位二进制模拟输入, 实现速度精调
- 复合制动, 实现快速制动控制
- 集成的制动 (斩波) 器 (仅限于 0.12kW 至 75kW 的变频器)。
- 4 个跳转频率
- 可拆卸的 "Y" 形链路电容器, 可用于中性点不接地 (IT) 的电源系统 (由中性点不接地的电源供电时, "Y" 形链路电容器必须拆掉, 并要安装输出电抗器)

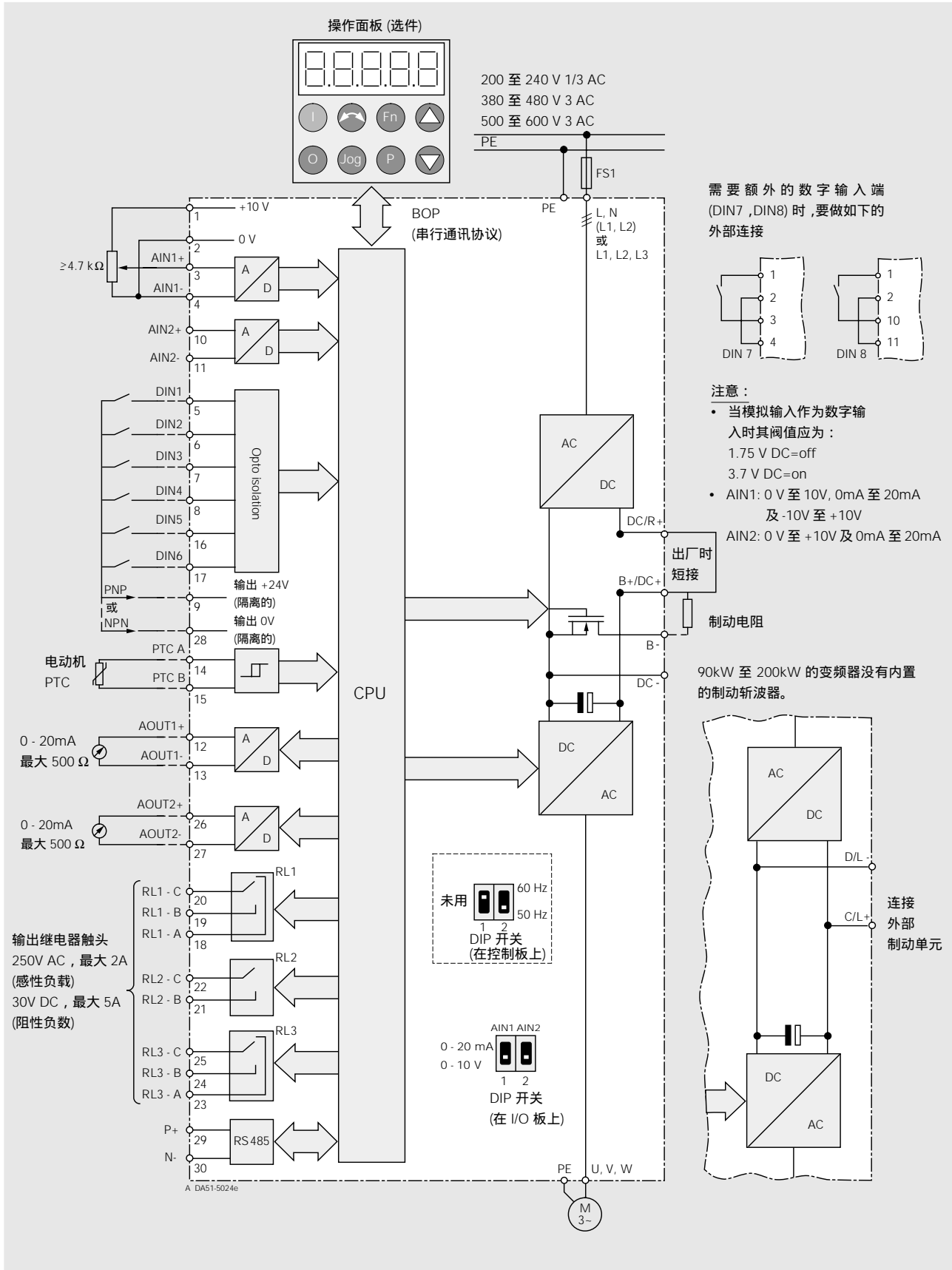
保护功能

- 过载能力
 - CT 方式
 - 0.12kW 至 75kW:
 - 过载电流
 - 1.5x 额定输出电流 (即 150% 过载), 持续时间 60S, 重复周期时间 300S, 和 2.0x 额定输出电流 (即 200% 过载) 持续时间 3S, 重复周期时间 300S。
 - 90kW 至 200kW:
 - 过载电流
 - 1.36x 额定输出电流 (即 136% 过载), 持续时间 57S, 重复周期时间 300s。
 - 1.6x 额定输出电流 (即 160% 过载) 持续时间 3S, 重复周期时间 300S。
 - VT 方式
 - 5.5 kW 至 90kW:
 - 过载电流
 - 1.4x 额定输出电流 (即 140% 过载), 持续时间 3S, 重复周期时间 300S, 和 1.1x 额定输出电流 (即 110% 过载), 持续时间 60S, 重复周期时间 300S。
 - 110 kW 至 250kW:
 - 过载电流
 - 1.5x 额定输出电流 (即 150% 过载) 持续时间 1S, 重复周期时间 300S, 1.1 额定输出电流 (即 110% 过载) 持续时间 59S, 重复周期时间 300S。

- 过压 / 欠压保护
- 变频器过温保护
- 使用 PTC 通过数字输入实现电动机过热保护
- 接地故障保护
- 短路保护
- I²t 电动机过热保护
- 闭锁电动机保护
- 防止电动机失速
- 参数联锁

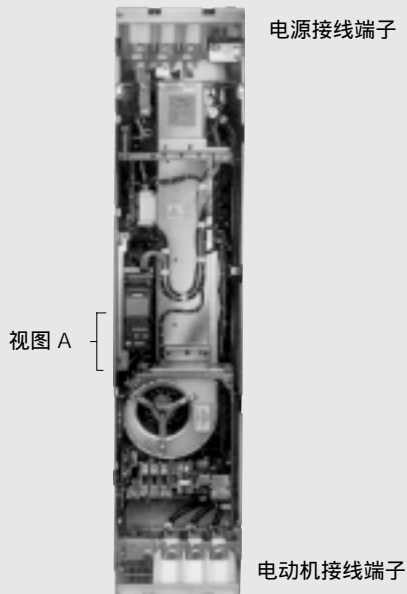
电路图

电路图

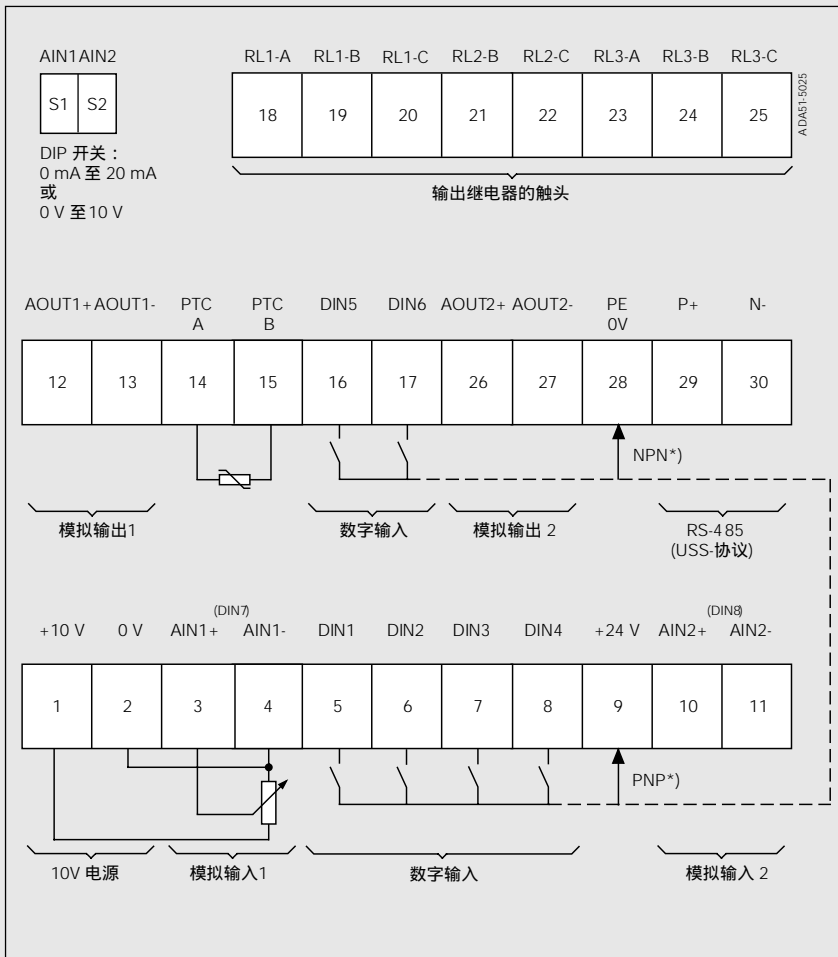


端子接线图

例：外形尺寸 FX 的变频器



视图 A



*) 可以是 PNP 或 NPN 电路

MICROMASTER 440

技术数据

MICROMASTER 440 变频器

电源电压和功率范围	1 AC 200 至 240V ± 10% 3 AC 200 至 240V ± 10% 3 AC 380 至 480V ± 10% 3 AC 500 至 600V ± 10%	CT (恒转矩) 0,12kW 至 3kW 0,12kW 至 45kW 0,37kW 至 200kW 0,75kW 至 75kW	VT (变转矩) - 5,5kW 至 45kW 7,5kW 至 250kW 1,5kW 至 90kW
输入频率	47 至 63 Hz		
输出频率	0 Hz 至 650 Hz (在 v/f 方式下)		
功率因数	0.98		
变频器效率	96% 至 97%		
过载能力 (恒转矩)			
- 恒转矩 (CT): 0,12 kW - 45 kW	1.5 x 额定输出电流 (即 150% 过载), 持续时间 60s, 间隔周期时间 300s 以及 2.0 x 额定输出电流 (即 200% 过载), 持续时间 3s, 间隔周期时间 300s		
90kW - 200kW	1.36 x 额定输出电流 (即 136% 过载), 持续时间 57s, 间隔周期时间 300s 以及 1.60 x 额定输出电流 (即 160% 过载), 持续时间 3s, 间隔周期时间 300s		
- 变转矩 (VT) 5,5kW - 90 kW	1.4 x 额定输出电流 (即 140% 过载), 持续时间 3s, 间隔周期时间 300s 以及 1.1 x 额定输出电流 (即 110% 过载), 持续时间 60s, 间隔周期时间 300s		
110 kW - 250kW	1.5 x 额定输出电流 (即 150% 过载), 持续时间 1s, 间隔周期时间 300s 以及 1.1 x 额定输出电流 (即 110% 过载), 持续时间 59s, 间隔周期时间 300s		
合闸冲击电流	小于额定输入电流		
控制方式	矢量控制, 转矩控制、线性 v/f 控制特性, 平方 v/f 控制特性, 多点 v/f 控制特性 (可编程 v/f 控制), 磁通电流控制 (FCC)。		
脉冲宽度调制 (PWM) 频率			
0,12 kW - 75kW	4kHz (标准配置); 16kHz (230V, 0,12kW - 5.5kW 变频器的标准配置) 2kHz 至 16kHz (每级调整 2kHz)		
90 kW - 200 kW	2kHz (VT 运行方式下的标准配置); 4kHz (CT 运行方式下的标准配置) 2kHz 至 8 kHz (每级调整 2 kHz)		
固定频率	15 个, 可编程		
跳转频率	4 个, 可编程		
设定值的分辨率	0.01Hz 数字输入 0.01Hz 串行通讯输入 10 位二进制模拟输入		
数字输入	6 个, 可编程 (带电位隔离), 可切换为高电平 / 低电平有效 (PNP/NPN 线路)		
模拟输入	2 个可编程的模拟输入 • 0V 至 10V, 0mA 至 20mA 和 -10V 至 +10V (AIN1) • 0V 至 10V 和 0mA 至 20mA (AIN2) • 两个模拟输入可以作为第 7 和第 8 个数字输入使用		
继电器输出	3 个可编程 30V DC/5A (电阻性负载), 250V AC/2A (电感性负载)		
模拟输出	2 个, 可编程 (0 至 20mA)		
串行接口	RS-485, 可选 RS-232		
电动机电缆的长度			
0,12kW-75kW, 不带输出电抗器	最长 50m (带屏蔽的), 最长 100m (不带屏蔽的)		
带有输出电抗器	最长 200m (带屏蔽的), 最长 300m (不带屏蔽的)		
90kW-250kW, 不带输出电抗器	最长 100m (带屏蔽的), 最长 150m (不带屏蔽的)		
带有输出电抗器	正在准备中		
电磁兼容性	可选用 EMC 滤波器符合 EN55011, A 级或 B 级标准的要求 (外形尺寸 A, B, C) 也可采用带有内置 A 级滤波器的变频器 (外形尺寸 A, B, C, D, E, F)		
制动	带直流注入制动的电阻制动, 复合制动, 集成的制动斩波器 (集成的制动斩波器仅限功率为 0,12kW-75kW 的变频器)		
防护等级	IP20		
温度范围	0,12kW - 75kW	-10°C 至 +50°C (CT) -10°C 至 +40°C (VT)	
(不降格)	90kW - 200kW	0°C 至 +40°C	
存放温度	-40°C 至 +70°C		
相对湿度	< 95% RH 无结露		
工作地区的海拔高度			
0,12kW - 75kW	海拔 1000m 以下不需要降低额定值运行		
90kW - 200kW	海拔 2000m 以下不需要降低额定值运行		
保护的特征	欠电压, 过电压, 过负载, 接地, 短路, 电机失步保护, 电动机锁定, 电动机过温, 变频器过温, 参数 PIN 保护		
标准	UL, cUL, CE, C-tick		
CE 标记	符合 EC 低电压规范 72/73/EEC 的要求, 带有滤波器的变频器符合电磁兼容性规范 89/336/EEC 的要求		
外形尺寸和重量 (不包含选件)	外形尺寸 (FS)	高 x 宽 x 深 (最大值, mm)	重量 (约, kg)
	A	173 x 73 x 149	1.3
	B	202 x 149 x 172	3.4
	C	245 x 185 x 195	5.7
	D	520 x 275 x 245	17
	E	650 x 275 x 245	22
	F (不带滤波器)	850 x 350 x 320	56
	F (带有滤波器)	1150 x 350 x 320	75
	FX	1555 x 330 x 360	110
	GX	1875 x 330 x 560	190

额定参数的降格

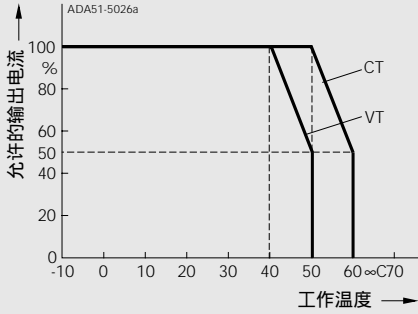
脉冲频率

额定 输出功率 kW	脉冲频率为以下值时 的额定输出电流 (A)						
	4 kHz	6 kHz	8 kHz	10 kHz	12 kHz	14 kHz	16 kHz
电源电压 200V, 单相 / 三相交流							
0.12 至 5.5	由于 16 kHz 是标准配置值, 不降格						
7.5	28.0	26.6	25.2	22.4	19.6	16.8	14.0
11	42.0	37.8	33.6	29.4	25.2	21.0	16.8
15	54.0	48.6	43.2	37.8	32.4	27.0	21.6
18.5	68.0	64.6	61.2	54.4	47.6	40.8	34.0
22	80.0	72.0	64.0	56.0	48.0	40.0	32.0
30	104.0	91.0	78.0	70.2	62.4	57.2	52.0
37	130.0	113.8	97.5	87.8	78.0	71.5	65.0
45	154.0	134.8	115.5	104.0	92.4	84.7	77.0
电源电压 400V, 三相交流							
0.37	1.3	1.3	1.3	1.3	1.3	1.2	1.0
0.55	1.7	1.7	1.7	1.6	1.5	1.4	1.2
0.75	2.2	2.2	2.2	2.0	1.8	1.5	1.3
1.1	3.1	2.9	2.8	2.5	2.2	1.9	1.6
1.5	4.1	3.7	3.3	2.9	2.5	2.1	1.6
2.2	5.9	5.6	5.3	4.7	4.1	3.5	3.0
3.0	7.7	6.9	6.2	5.4	4.6	3.9	3.1
4.0	10.2	9.2	8.2	7.1	6.1	5.1	4.1
5.5	13.2	11.9	10.6	9.2	7.9	6.6	5.3
7.5	19.0	18.1	17.1	15.2	13.3	11.4	9.5
11.0	26.0	23.4	20.8	18.2	15.6	13.0	10.4
15.0	32.0	30.4	28.8	25.6	22.4	19.2	16.0
18.5	38.0	34.2	30.4	26.6	22.8	19.0	15.2
22	45.0	40.5	36.0	31.5	27.0	22.5	18.0
30	62.0	58.9	55.8	49.6	43.4	37.2	31.0
37	75.0	67.5	60.0	52.5	45.0	37.5	31.0
45	90.0	76.5	63.0	51.8	40.5	33.8	27.0
55	110.0	93.5	77.0	63.3	49.5	41.3	33.0
75	145.0	112.4	79.8	68.9	58.0	50.8	43.5
90	178.0	131.5	101.1	-	-	-	-
110	205.0	151.4	116.5	-	-	-	-
132	250.0	184.7	142.1	-	-	-	-
160	302.0	223.1	171.6	-	-	-	-
200	370.0	273.3	210.2	-	-	-	-
电源电压 500V, 三相交流							
0.75	1.4	1.2	1.0	0.8	0.7	0.6	0.6
1.5	2.7	2.2	1.6	1.4	1.1	0.9	0.8
2.2	3.9	2.9	2.0	1.6	1.2	1.0	0.8
4.0	6.1	4.6	3.1	2.4	1.8	1.5	1.2
5.5	9.0	6.8	4.5	3.6	2.7	2.3	1.8
7.5	11.0	8.8	6.6	5.5	4.4	3.9	3.3
11.0	17.0	12.8	8.5	6.8	5.1	4.3	3.4
15.0	22.0	17.6	13.2	11.0	8.8	7.7	6.6
18.5	27.0	20.3	13.5	10.8	8.1	6.8	5.4
22	32.0	24.0	16.0	12.8	9.6	8.0	6.4
30	41.0	32.8	24.6	20.5	16.4	14.4	12.3
37	52.0	39.0	26.0	20.8	15.6	13.0	10.4
45	62.0	52.7	43.4	40.3	37.2	32.6	27.9
55	77.0	67.4	57.8	52.0	46.2	42.4	38.5
75	99.0	84.2	69.3	64.4	59.4	52.0	44.6

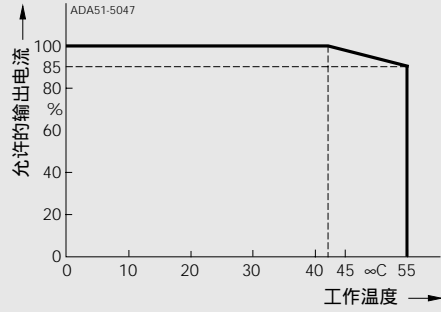
额定参数的降格 (续)

工作温度

0.12 kW 至 75 kW 变频器



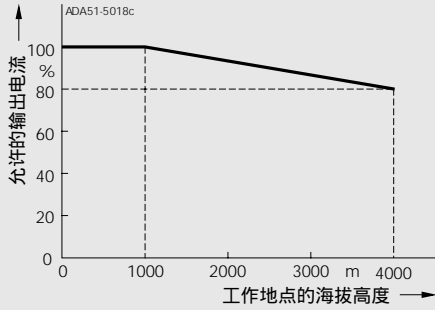
90 kW 至 200 kW 变频器



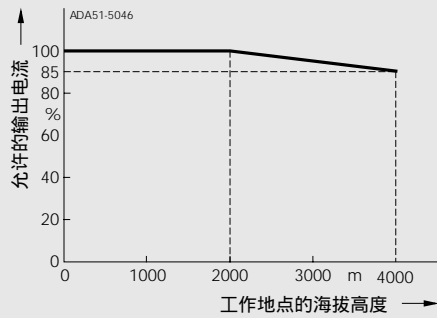
工作地点的海拔高度

允许的输出现流, 以额定输出电流的 % 值表示

0.12 kW 至 75 kW 变频器

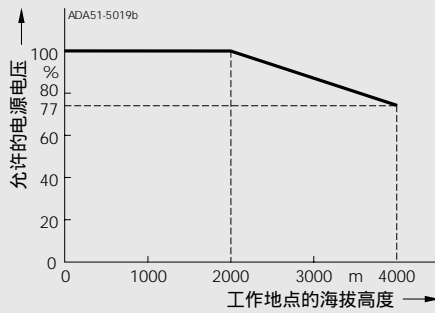


90 kW 至 200 kW 变频器

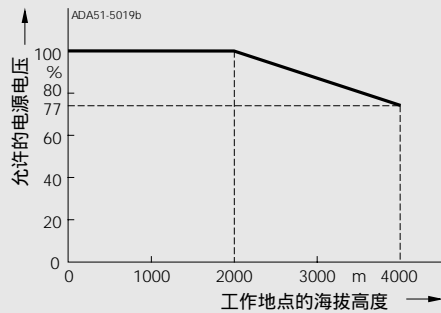


允许的电源电压, 以最大允许电源电压的 % 值表示

0.12 kW 至 75 kW 变频器



90 kW 至 200 kW 变频器



无滤波器的 MICROMASTER 440 变频器

CT (恒转矩)				VT (变转矩)				MICROMASTER 440 变频器 (无滤波器)						
额定输出		额定输入电流 ¹⁾		额定输出电流		额定输出		额定输入电流 ¹⁾		额定输出电流		外形尺寸	重量	订货号
功率 kW	hp	A	A	功率 kW	hp	A	A	功率 kW	hp	A	A	(FS)	kg	
电源电压 200V 至 240V, 单相交流														
0.12	0.16	1.4	0.9	-	-	-	-	-	-	-	-	A	1.3	6SE6440-2UC11-2AA1
0.25	0.33	2.7	1.7	-	-	-	-	-	-	-	-	A	1.3	6SE6440-2UC12-5AA1
0.37	0.50	3.7	2.3	-	-	-	-	-	-	-	-	A	1.3	6SE6440-2UC13-7AA1
0.55	0.75	5.0	3	-	-	-	-	-	-	-	-	A	1.3	6SE6440-2UC15-5AA1
0.75	1.0	6.6	3.9	-	-	-	-	-	-	-	-	A	1.3	6SE6440-2UC17-5AA1
1.1	1.5	9.6	5.5	-	-	-	-	-	-	-	-	B	3.3	6SE6440-2UC21-1BA1
1.5	2	13.0	7.4	-	-	-	-	-	-	-	-	B	3.3	6SE6440-2UC21-5BA1
2.2	3	17.6	10.4	-	-	-	-	-	-	-	-	B	3.3	6SE6440-2UC22-2BA1
3	4	23.7	13.6	-	-	-	-	-	-	-	-	C	5.5	6SE6440-2UC23-0CA1
电源电压 200V 至 240V, 三相交流														
0.12	0.16	0.6	0.9	-	-	-	-	-	-	-	-	A	1.3	6SE6440-2UC11-2AA1
0.25	0.33	1.1	1.7	-	-	-	-	-	-	-	-	A	1.3	6SE6440-2UC12-5AA1
0.37	0.50	1.6	2.3	-	-	-	-	-	-	-	-	A	1.3	6SE6440-2UC13-7AA1
0.55	0.75	2.1	3	-	-	-	-	-	-	-	-	A	1.3	6SE6440-2UC15-5AA1
0.75	1.0	2.9	3.9	-	-	-	-	-	-	-	-	A	1.3	6SE6440-2UC17-5AA1
1.1	1.5	4.1	5.5	-	-	-	-	-	-	-	-	B	3.3	6SE6440-2UC21-1BA1
1.5	2.0	5.6	7.4	-	-	-	-	-	-	-	-	B	3.3	6SE6440-2UC21-5BA1
2.2	3.0	7.6	10.4	-	-	-	-	-	-	-	-	B	3.3	6SE6440-2UC22-2BA1
3.0	4.0	10.5	13.6	-	-	-	-	-	-	-	-	C	5.5	6SE6440-2UC23-0CA1
4.0	5.0	13.1	17.5	5.5	7.5	17.6	22	5.5	7.5	17.6	22	C	5.5	6SE6440-2UC24-0CA1
5.5	7.5	17.5	22	7.5	10	26.5	28	7.5	10	26.5	28	C	5.5	6SE6440-2UC25-5CA1
7.5	10	25.3	28	11.0	15	38.4	42	11.0	15	38.4	42	D	17	6SE6440-2UC27-5DA1
11.0	15	37.0	42	15.0	20	50.3	54	15.0	20	50.3	54	D	16	6SE6440-2UC31-1DA1
15.0	20	48.8	54	18.5	25	61.5	68	18.5	25	61.5	68	D	16	6SE6440-2UC31-5DA1
18.5	25	61.0	68	22	30	70.8	80	22	30	70.8	80	E	20	6SE6440-2UC31-8EA1
22	30	69.4	80	30	40	96.2	104	30	40	96.2	104	E	20	6SE6440-2UC32-2EA1
30	40	94.1	104	37	50	114.1	130	37	50	114.1	130	F	55	6SE6440-2UC33-0FA1
37	50	110.6	130	45	60	134.9	154	45	60	134.9	154	F	55	6SE6440-2UC33-7FA1
45	60	134.9	154	-	-	-	-	-	-	-	-	F	55	6SE6440-2UC34-5FA1
电源电压 380V 至 480V, 三相交流														
0.37	0.50	1.1	1.3	-	-	-	-	-	-	-	-	A	1.3	6SE6440-2UD13-7AA1
0.55	0.75	1.4	1.7	-	-	-	-	-	-	-	-	A	1.3	6SE6440-2UD15-5AA1
0.75	1.0	1.9	2.2	-	-	-	-	-	-	-	-	A	1.3	6SE6440-2UD17-5AA1
1.1	1.5	2.8	3.1	-	-	-	-	-	-	-	-	A	1.3	6SE6440-2UD21-1AA1
1.5	2.0	3.9	4.1	-	-	-	-	-	-	-	-	A	1.3	6SE6440-2UD21-5AA1
2.2	3.0	5.0	5.9	-	-	-	-	-	-	-	-	B	3.3	6SE6440-2UD22-2BA1
3.0	4.0	6.7	7.7	-	-	-	-	-	-	-	-	B	3.3	6SE6440-2UD23-0BA1
4.0	5.0	8.5	10.2	-	-	-	-	-	-	-	-	B	3.3	6SE6440-2UD24-0BA1
5.5	7.5	11.6	13.2	7.5	10	16.0	19	7.5	10	16.0	19	C	5.5	6SE6440-2UD25-5CA1
7.5	10	15.4	19	11.0	15	22.5	26	11.0	15	22.5	26	C	5.5	6SE6440-2UD27-5CA1
11.0	15	22.5	26	15.0	20	30.5	32	15.0	20	30.5	32	C	5.5	6SE6440-2UD31-1CA1
15.0	20	30.0	32	18.5	25	37.2	38	18.5	25	37.2	38	D	16	6SE6440-2UD31-5DA1
18.5	25	36.6	38	22	30	43.3	45	22	30	43.3	45	D	16	6SE6440-2UD31-8DA1
22	30	43.1	45	30	40	59.3	62	30	40	59.3	62	D	16	6SE6440-2UD32-2DA1
30	40	58.7	62	37	50	71.7	75	37	50	71.7	75	E	20	6SE6440-2UD33-0EA1
37	50	71.2	75	45	60	86.6	90	45	60	86.6	90	E	20	6SE6440-2UD33-7EA1
45	60	85.6	90	55	75	103.6	110	55	75	103.6	110	F	56	6SE6440-2UD34-5FA1
55	75	103.6	110	75	100	138.5	145	75	100	138.5	145	F	56	6SE6440-2UD35-5FA1
75	100	138.5	145	90	125	168.5	178	90	125	168.5	178	F	56	6SE6440-2UD37-5FA1
90	125	168.5	178	110	150	204.5	205	110	150	204.5	205	FX	110	6SE6440-2UD38-8FA0
110	150	204.0	205	132	200	244.5	250	132	200	244.5	250	FX	110	6SE6440-2UD41-1FA0
132	200	244.5	250	160	250	296.4	302	160	250	296.4	302	GX	190	6SE6440-2UD41-3GA0
160	250	296.4	302	200	300	354.0	370	200	300	354.0	370	GX	190	6SE6440-2UD41-6GA0
200	300	354.0	370	250	350	442.0	477	250	350	442.0	477	GX	190	6SE6440-2UD42-0GA0

1) 附加条件:

额定输入电流的值是指变频器

额定电压为 240V, 400V 或

500V, 电源短路电压为 V_k

1%, 额定输出功率情况下的

输入电流值。

选型和订货数据

无滤波器的 MICROMASTER 440 变频器 (续)

CT (恒转矩)		VT (变转矩)						MICROMASTER 440 变频器 (无滤波器)		
额定输出 功率 kW	hp	额定输入电流 ¹⁾ A	额定输出电流 A	额定输出 功率 kW	hp	额定输入电流 ¹⁾ A	额定输出电流 A	外形尺寸 (FS)	重量 kg	订货号
电源电压 500V 至 600V, 三相交流										
0.75	1.0	2.0	1.4	1.5	2.0	3.2	2.7	C	5.5	6SE6440-2UE17-5CA1
1.5	2.0	3.2	2.7	2.2	3.0	4.4	3.9	C	5.5	6SE6440-2UE21-5CA1
2.2	3.0	4.4	3.9	4.0	5.0	6.9	6.1	C	5.5	6SE6440-2UE22-2CA1
4.0	5.0	6.9	6.1	5.5	7.5	9.4	9	C	5.5	6SE6440-2UE24-0CA1
5.5	7.5	9.4	9	7.5	10	12.6	11	C	5.5	6SE6440-2UE25-5CA1
7.5	10	12.3	11	11.0	15	18.1	17	C	5.5	6SE6440-2UE27-5CA1
11.0	15	18.1	17	15.0	20	24.9	22	C	5.5	6SE6440-2UE31-1CA1
15.0	20	24.2	22	18.5	25	29.8	27	D	16	6SE6440-2UE31-5DA1
18.5	25	29.5	27	22	30	35.1	32	D	16	6SE6440-2UE31-8DA1
22	30	34.7	32	30	40	47.5	41	D	16	6SE6440-2UE32-2DA1
30	40	47.2	41	37	50	57.9	52	E	20	6SE6440-2UE33-0EA1
37	50	57.3	52	45	60	69.4	62	E	20	6SE6440-2UE33-7EA1
45	60	69.0	62	55	75	83.6	77	F	56	6SE6440-2UE34-5FA1
55	75	82.9	77	75	100	113.4	99	F	56	6SE6440-2UE35-5FA1
75	100	113.4	99	90	120	137.6	125	F	56	6SE6440-2UE37-5FA1



有关订货的说明请参见附录。

所有的 MICROMASTER 440 变频器在供货时都带有状态显示屏 (SDP), 基本操作面板 (BOP), 高级操作面板 (AOP) 或其他选件必须另外订货 (见后)。

变频器适用的电动机

特别适合与 MICROMASTER 440 变频器配合使用的电动机的选型和订货数据, 请参看产品样本 M11 (简略情况可参看附录)

1) 附加条件:

额定输入电流的值是指, 变频器额定电压为 240V, 400V 或 500V, 电源短路电压为 V_k 1%, 额定输出功率情况下的输入电流值。

带 A 级内置滤波器的 MICROMASTER 440 变频器

CT (恒转矩)				VT (变转矩)				带 A 级内置滤波器					
额定输出功率		额定输入电流 ¹⁾		额定输出电流		额定输出功率		额定输入电流 ¹⁾		额定输出电流	外形尺寸 (FS)	重量 kg	订货号
kW	hp	A	A	kW	hp	A	A	A					
电源电压 200V 至 240V, 单相交流													
0.12	0.16	1.4	0.9	-	-	-	-	A	1.3	6SE6440-2AB11-2AA1			
0.25	0.33	2.7	1.7	-	-	-	-	A	1.3	6SE6440-2AB12-5AA1			
0.37	0.50	3.7	2.3	-	-	-	-	A	1.3	6SE6440-2AB13-7AA1			
0.55	0.75	5.0	3	-	-	-	-	A	1.3	6SE6440-2AB15-5AA1			
0.75	1.0	6.6	3.9	-	-	-	-	A	1.3	6SE6440-2AB17-5AA1			
1.1	1.5	9.6	5.5	-	-	-	-	B	3.4	6SE6440-2AB21-1BA1			
1.5	2	13.0	7.4	-	-	-	-	B	3.4	6SE6440-2AB21-5BA1			
2.2	3	17.6	10.4	-	-	-	-	B	3.4	6SE6440-2AB22-2BA1			
3	4	23.7	13.6	-	-	-	-	C	5.7	6SE6440-2AB23-0CA1			
电源电压 200V 至 240V, 三相交流													
3.0	4.0	10.5	13.6	4.0	5.0	13.1	17.5	C	5.7	6SE6440-2AC23-0CA1			
4.0	5.0	13.1	17.5	5.5	7.5	17.6	22	C	5.7	6SE6440-2AC24-0CA1			
5.5	7.5	17.5	22.0	7.5	10.0	26.5	28	C	5.7	6SE6440-2AC25-5CA1			
电源电压 380V 至 480V, 三相交流													
2.2	3.0	5.0	5.9	-	-	-	-	B	3.4	6SE6440-2AD22-2BA1			
3.0	4.0	6.7	7.7	-	-	-	-	B	3.4	6SE6440-2AD23-0BA1			
4.0	5.0	8.5	10.2	-	-	-	-	B	3.4	6SE6440-2AD24-0BA1			
5.5	7.5	11.6	13.2	7.5	10	16.0	19	C	5.7	6SE6440-2AD25-5CA1			
7.5	10	15.4	18.4	11.0	15	22.5	26	C	5.7	6SE6440-2AD27-5CA1			
11.0	15	22.5	26	15.0	20	30.5	32	C	5.7	6SE6440-2AD31-1CA1			
15.0	20	30.0	32	18.5	25	37.2	38	D	17	6SE6440-2AD31-5DA1			
18.5	25	36.6	38	22	30	43.3	45	D	17	6SE6440-2AD31-8DA1			
22	30	43.1	45	30	40	59.3	62	D	17	6SE6440-2AD32-2DA1			
30	40	58.7	62	37	50	71.7	75	E	22	6SE6440-2AD33-0EA1			
37	50	71.2	75	45	60	86.6	90	E	22	6SE6440-2AD33-7EA1			
45	60	85.6	90	55	75	103.6	110	F	75	6SE6440-2AD34-5FA1			
55	75	103.6	110	75	100	138.5	145	F	75	6SE6440-2AD35-5FA1			
75	100	138.5	145	90	120	168.5	178	F	75	6SE6440-2AD37-5FA1			



有关订货的说明请参看附录。

所有的 MICROMASTER 440 变频器在供货时都带有状态显示屏 (SDP), 基本操作面板 (BOP) 和高级操作面板 (AOP) 或其他选件必须另外订货 (见后)。

MICROMASTER 440 变频器适用的电动机

特别适合与 MICROMASTER 440 变频器配合使用的电动机的选型和订货数据, 请参见产品样本 M11。(简略情况可参看附录)

1) 附加条件:

额定输入电流的值是指, 变频器额定电压为 240V 或 400V, 电源短路电压为 V_k 1%, 额定功率情况下的输入电流值。

2) 在使用中性点不接地的电源

(IT 电源) 时, 不允许使用带有内置滤波器的 MICROMASTER 变频器。

各种附属的可选项

EMC 滤波器，A 级

这是无内置滤波器的变频器可选的滤波器，规格有：

- 用于 200V 至 240V 三相交流，A 型和 B 型尺寸变频器
- 用于 380V 至 480V 三相交流，A 型尺寸变频器

所有的其它变频器可以同一个内置的 A 级滤波器一起提供。要求采用长度不超过 25m 的屏蔽电缆。

EMC B 级滤波器

这是无内置滤波器的变频器可选的滤波器，规格有：

- 用于 200V 至 240V 三相交流，A 型和 B 型尺寸变频器
- 用于 380V 至 480V 三相交流，A 型尺寸变频器

采用这种滤波器后，变频器符合辐射标准 EN55011, B 级。要求采用长度不超过 25m 的屏蔽电缆。

附加的 EMC 滤波器，B 级

这是具有内置 A 级 EMC 滤波器的变频器可选的滤波器，用于外形尺寸为 A、B、C 的变频器。

采用这种滤波器后，变频器符合辐射标准 EN55011, B 级。要求采用长度不超过 25m 的屏蔽电缆。

低泄漏电流的 B 级滤波器

这是 200V 至 240V 单相交流、A 型和 B 型外形尺寸、无内置 A 级 EMC 滤波器的变频器可选的滤波器。

采用这种滤波器后，变频器符合辐射标准 EN55011, B 级。

泄漏电流降低到 3.5mA 以下。要求采用长度不超过 5m 的屏蔽电缆。

泄漏电流：

带有或不带滤波器 (可以是内置的或外接的) 的变频器允许其泄漏电流超过 30mA。实际上，泄漏电流的典型值为 10mA 至 50mA 之间，具体的数值与其结构设计，周围环境的情况以及电缆的长度有关。剩余电流断路器的跳闸电流值为 30mA 时，不能保证运行中不出现跳闸。然而，剩余电流断路器的跳闸电流值为 300mA 时，运行中不出现保护跳闸是可以保证的。详细情况请参看相关手册的说明。

线路换流电抗器

线路换流电抗器用于平滑电源电压中包含的尖峰脉冲或桥式整流电路换相时产生的电压凹陷。此外，线路换流电抗器可以降低谐波对变频器和供电电源的影响。如果线路阻抗小于 1%，就必须采用线路换流电抗器以便减少电流中的尖峰成份。

根据 EN61000-3-2 规范关于“低压电气及电子设备 (其每相输入电流 16 安) 发出的谐波电流限值”的规定，功率 250W 至 550W，电源电压为 230V 单相交流的设备用于非工业环境 (第 1 类环境) 的场合时，要给予以下的特殊考虑：

250W 和 370W 的变频器必须安装产品样本中推荐的输入电抗器，或者必须得到当地电力主管部门允许该变频器接入公共电网的批准。

在 EN61000-3-2 规范中，对工业设备中使用的负载超过 1kW 的装置目前还没有作出谐波限制值的规定。这就是说，输出功率 0.75kW 的变频器是符合 EN61000-3-2 标准的。

输出电抗器

为了降低容性电流和电压变化率，当电动机电缆长度大于 50 米 (屏蔽线) 或 100 米 (非屏蔽线) 时，应采用输出电抗器。

密封盖板

可以为外形尺寸为 A、B、C 型变频器提供密封盖板。外形尺寸为 D 以上时密封盖板已与变频器集成为一体。

密封盖板对电源电缆和控制电缆的连接加以屏蔽，保证了最佳 EMC 性能。这一措施保证了变频器符合 NEMA1 规范的要求。

各种独立的可选件

基本操作板 (BOP)

基本操作板 BOP 用于设定各种参数的数值。数值的大小和单位用 5 位数字显示。



基本操作板 (BOP)

一个 BOP 可供几台变频器共用。它可以直接安装在变频器上,也可以利用一个安装组合件安装在控制柜的柜门上。

高级操作板 (AOP)

AOP 可以非常方便地读出 MICROMASTER 440 变频器的参数。与 BOP 相比,AOP 可以利用多种语言文本和快速滚动地址,直接显示参数的数值和含义。



高级操作板 (AOP)

AOP 可以直接插装在变频器上,也可以利用安装组合件安装在控制柜的柜门上,实现与变频器的通讯。

利用“控制多台变频器的 AOP 柜门安装组合件”,一个 AOP 最多可以和 30 台变频器进行总线通讯。数据传输速率为 38 kband (RS 485, USS 协议)。

为了进行维修,AOP 还能支持全部参数组的下载和上装。新型的 AOP (订货号为 6SE6400-0AP00-0AA1) 可以访问 MICROMASTER 440 变频器的所有参数。

PROFIBUS 模块

PROFIBUS 的数据传输速率可达 12 兆波特。通过 PROFIBUS 模块可以实现变频器的远程控制,利用 PROFIBUS 模块以及插在它上面的操作面板,既可实现变频器的远程控制,也可进行机旁控制。PROFIBUS 模板可以用外接的 24 伏电源供电,这样,当电源从变频器上卸掉时,总线仍然是激活的。

本模板利用一个 9 针的 SUB-D 型连接器进行连接 (9 针连接器作为附件使用)。

DeviceNet 模块

在美洲市场上广泛采用现场总线系统 DeviceNet 把多台变频器连接成网格,其最大数据传输速率可达 500 kbaud。通过 DeviceNet 模块可以对变频器进行远程控制

DeviceNet 现场总线系统通过可嵌入的 5 针连接器 (带有接线端子) 进行连接。

脉冲编码器计数模块

通过脉冲编码器计数模块,可以把数字脉冲编码器与变频器直接连接,其脉冲计数的范围非常宽。

它们具有以下功能:

- 电动机零速时允许具有满载转矩
- 高精度的速度控制
- 提高速度控制和转矩控制的动态响应特性

这种脉冲编码器计数模块可以与 HTL (高电压晶体管逻辑, 24V) 或 TTL (晶体管 - 晶体管逻辑, 5V) 脉冲编码器一起使用。

PC 至变频器的连接件

如果 PC 已经安装了相应的软件 (例如 STARTER), 就可以从 PC 直接控制变频器。

带隔离的 RS232 适配器板可实现与 PC 的点对点控制。连接件还包括一个 SUB-D 插接器和一条 RS-232 标准电缆 (长度 3m)。

PC 至 AOP 的连接件

本连接件用于 AOP 与 PC 的连接。由此可以进行变频器的离线编程和参数设定。连接件包括一个 AOP 的桌面安装组合附件,一条 RS232 标准电缆 (长度 3m, 带 SUB-D 型插接器) 和一个通用电源。

柜门上安装 BOP/AOP 的组合件,适用于单台变频器的控制。此组合件用于控制柜的柜门上安装操作面板。防护等级 IP56。还有一个电缆匹配板,用于同用户电缆的连接,它的端子接线不用螺丝。

柜门上安装 AOP 的组合件,适用于多台变频器的控制。USS

此组合件用于在控制柜的柜门上安装 AOP。防护等级 IP56。利用 RS485 USS 协议,AOP 可实现与若干台变频器的通讯。组合件不包括从 AOP 到变频器的 RS485 端口和到 24V 用户端子板的 4 针连接电缆。

调试工具

- STARTER

这是西门子 MICROMASTER 410/420/430/440 变频器调试运行向导的启动软件,运行在 WindowsNT/2000 操作系统环境下。它可以对参数表进行读出,修改,存储,输入和打印等操作。

- Drive Monitor

是一种面向表格进行参数化的变频器调试启动软件,运行在 Windows 95/98/NT/2000 操作系统的环境下,它具有与 STARTER 类似的功能。

作为调试工具的以上两种软件都在随变频器一起供货的光盘文件中向用户提供。

选件

各种附属的可选件

下列选件是变频器专用的

- 滤波器
- 电抗器
- 熔断器

■ 断路器

■ 密封盖

变频器和相应的选件具有相同的额定电压。

所有的选件 (除了熔断器) 都通过了^④的论证。

3 NE1 熔断器是符合^④标准的 (相当于 SU 标准)

电源电压	额定输出功率 kW	无滤波器的变频器	订货号 A 级 EMC 滤波器	B 级 EMC 滤波器	B 级 低泄漏电流滤波器
200 V 至 240 V, 单相交流	0.12	6SE6440-2UC11-2AA1	-	-	6SE6440-2FL01-0AB0
	0.25	6SE6440-2UC12-5AA1	-	-	
	0.37	6SE6440-2UC13-7AA1	-	-	
	0.55	6SE6440-2UC15-5AA1	-	-	
	0.75	6SE6440-2UC17-5AA1	-	-	
	1.1	6SE6440-2UC21-1BA1	-	-	6SE6440-2FL02-6BB0
	1.5	6SE6440-2UC21-5BA1	-	-	
	2.2	6SE6440-2UC22-2BA1	-	-	
	3.0	6SE6440-2UC23-0CA1	-	-	
	200 V 至 240 V, 三相交流	0.12	6SE6440-2UC11-2AA1	6SE6440-2FA00-6AD0	6SE6440-2FB00-6AD0
0.25		6SE6440-2UC12-5AA1	-	-	-
0.37		6SE6440-2UC13-7AA1	-	-	-
0.55		6SE6440-2UC15-5AA1	-	-	-
0.75		6SE6440-2UC17-5AA1	-	-	-
1.1		6SE6440-2UC21-1BA1	6SE6440-2FA01-4BC0	6SE6440-2FB01-4BC0	-
1.5		6SE6440-2UC21-5BA1	-	-	-
2.2		6SE6440-2UC22-2BA1	-	-	-
3.0		6SE6440-2UC23-0CA1	-	-	-
4.0		6SE6440-2UC24-0CA1	-	-	-
5.5		6SE6440-2UC25-5CA1	-	-	-
7.5		6SE6440-2UC27-5DA1	-	-	-
11.0		6SE6440-2UC31-1DA1	-	-	-
15.0		6SE6440-2UC31-5DA1	-	-	-
18.5		6SE6440-2UC31-8EA1	-	-	-
22		6SE6440-2UC32-2EA1	-	-	-
30		6SE6440-2UC33-0FA1	-	-	-
37		6SE6440-2UC33-7FA1	-	-	-
45		6SE6440-2UC34-5FA1	-	-	-
380 V 至 480 V, 三相交流	0.37	6SE6440-2UD13-7AA1	6SE6400-2FA00-6AD0	6SE6400-2FB00-6AD0	-
	0.55	6SE6440-2UD15-5AA1	-	-	-
	0.75	6SE6440-2UD17-5AA1	-	-	-
	1.1	6SE6440-2UD21-1AA1	-	-	-
	1.5	6SE6440-2UD21-5AA1	-	-	-
	2.2	6SE6440-2UD22-2BA1	-	-	-
	3.0	6SE6440-2UD23-0BA1	-	-	-
	4.0	6SE6440-2UD24-0BA1	-	-	-
	5.5	6SE6440-2UD25-5CA1	-	-	-
	7.5	6SE6440-2UD27-5CA1	-	-	-
	11.0	6SE6440-2UD31-1CA1	-	-	-
	15.0	6SE6440-2UD31-5DA1	-	-	-
	18.5	6SE6440-2UD31-8DA1	-	-	-
	22	6SE6440-2UD32-2DA1	-	-	-
	30	6SE6440-2UD33-0EA1	-	-	-
	37	6SE6440-2UD33-7EA1	-	-	-
	45	6SE6440-2UD34-5FA1	-	-	-
	55	6SE6440-2UD35-5FA1	-	-	-
	75	6SE6440-2UD37-5FA1	-	-	-
	90	6SE6440-2UD38-8FA0	On request	-	-
110	6SE6440-2UD41-1FA0	-	-	-	
132	6SE6440-2UD41-3GA0	-	-	-	
160	6SE6440-2UD41-6GA0	-	-	-	
200	6SE6440-2UD42-0GA0	-	-	-	
500 V 至 600 V, 三相交流	0.75	6SE6440-2UE17-5CA1	-	-	-
	1.5	6SE6440-2UE21-5CA1	-	-	-
	2.2	6SE6440-2UE22-2CA1	-	-	-
	4.0	6SE6440-2UE24-0CA1	-	-	-
	5.5	6SE6440-2UE25-5CA1	-	-	-
	7.5	6SE6440-2UE27-5CA1	-	-	-
	11.0	6SE6440-2UE31-1CA1	-	-	-
	15.0	6SE6440-2UE31-5DA1	-	-	-
	18.5	6SE6440-2UE31-8DA1	-	-	-
	22	6SE6440-2UE32-2DA1	-	-	-
	30	6SE6440-2UE33-0EA1	-	-	-
	37	6SE6440-2UE33-7EA1	-	-	-
	45	6SE6440-2UE34-5FA1	-	-	-
	55	6SE6440-2UE35-5FA1	-	-	-
75	6SE6440-2UE37-5FA1	-	-	-	

■ 各种附属的可选项 (续)

电源电压	额定 输出功率 kW	无滤波器的 变频器	订货号 线路换流 电抗器	输出 电抗器	断路器
200 V 至 240 V, 单相交流	0.12	6SE6440-2UC11-2AA1	6SE6400-3CC00-4AB0	6SE6400-3TC00-4AD0	6SE6400-4BC05-0AA0
	0.25	6SE6440-2UC12-5AA1			
	0.37	6SE6440-2UC13-7AA1	6SE6400-3CC01-0AB0		
	0.55	6SE6440-2UC15-5AA1			
	0.75	6SE6440-2UC17-5AA1			
	1.1	6SE6440-2UC21-1BA1	6SE6400-3CC02-6BB0	6SE6400-3TC01-0BD0	6SE6400-4BC11-2BA0
	1.5	6SE6440-2UC21-5BA1			
	2.2	6SE6440-2UC22-2BA1			
	3.0	6SE6440-2UC23-0CA1	6SE6400-3CC03-5CB0	6SE6400-3TC03-2CD0	6SE6400-4BC12-5CA0
	3.0	6SE6440-2UC11-2AA1	6SE6400-3CC00-3AC0	6SE6400-3TC00-4AD0	6SE6400-4BC05-0AA0
200 V 至 240 V, 三相交流	0.25	6SE6440-2UC12-5AA1			
	0.37	6SE6440-2UC13-7AA1	6SE6400-3CC00-5AC0		
	0.55	6SE6440-2UC15-5AA1			
	0.75	6SE6440-2UC17-5AA1			
	1.1	6SE6440-2UC21-1BA1	6SE6400-3CC00-8BC0	6SE6400-3TC01-0BD0	6SE6400-4BC11-2BA0
	1.5	6SE6440-2UC21-5BA1	6SE6400-3CC01-4BD0		
	2.2	6SE6440-2UC22-2BA1			
	3.0	6SE6440-2UC23-0CA1	6SE6400-3CC01-7CC0	6SE6400-3TC03-2CD0	6SE6400-4BC12-5CA0
	4.0	6SE6440-2UC24-0CA1	6SE6400-3CC03-5CD0		6SE6400-4BC13-0CA0
	5.5	6SE6440-2UC25-5CA1			
	7.5	6SE6440-2UC27-5DA1	6SE6400-3CC05-2DD0	6SE6400-3TC02-8DC0	6SE6400-4BC18-0DA0
	11.0	6SE6440-2UC31-1DA1		6SE6400-3TC05-4DD0	
	15.0	6SE6440-2UC31-5DA1			
	18.5	6SE6440-2UC31-8EA1	6SE6400-3CC08-8EC0	6SE6400-3TC08-0ED0	6SE6400-4BC21-2EA0
	22	6SE6440-2UC32-2EA1			
	30	6SE6440-2UC33-0FA1	6SE6400-3CC11-7FD0	6SE6400-3TC15-4FD0	6SE6400-4BC22-5FA0
	37	6SE6440-2UC33-7FA1			
45	6SE6440-2UC34-5FA1				
380 V 至 480 V, 三相交流	0.37	6SE6440-2UD13-7AA1	6SE6400-3CC00-2AD0	6SE6400-3TC00-4AD0	6SE6400-4BD11-0AA0
	0.55	6SE6440-2UD15-5AA1			
	0.75	6SE6440-2UD17-5AA1	6SE6400-3CC00-4AD0		
	1.1	6SE6440-2UD21-1AA1			
	1.5	6SE6440-2UD21-5AA1	6SE6400-3CC00-6AD0		
	2.2	6SE6440-2UD22-2BA1	6SE6400-3CC01-0BD0	6SE6400-3TC01-0BD0	6SE6400-4BD12-0BA0
	3.0	6SE6440-2UD23-0BA1			
	4.0	6SE6440-2UD24-0BA1	6SE6400-3CC01-4BD0		
	5.5	6SE6440-2UD25-5CA1	6SE6400-3CC02-2CD0	6SE6400-3TC03-2CD0	6SE6400-4BD16-5CA0
	7.5	6SE6440-2UD27-5CA1			
	11.0	6SE6440-2UD31-1CA1	6SE6400-3CC03-5CD0		
	15.0	6SE6440-2UD31-5DA1	6SE6400-3CC04-4DD0	6SE6400-3TC05-4DD0	6SE6400-4BD21-2DA0
	18.5	6SE6440-2UD31-8DA1		6SE6400-3TC03-8DD0	
	22	6SE6440-2UD32-2DA1	6SE6400-3CC05-2DD0	6SE6400-3TC05-4DD0	
	30	6SE6440-2UD33-0EA1	6SE6400-3CC08-3ED0	6SE6400-3TC08-0ED0	6SE6400-4BD22-2EA0
	37	6SE6440-2UD33-7EA1		6SE6400-3TC07-5ED0	
	45	6SE6440-2UD34-5FA1	6SE6400-3CC11-2FD0	6SE6400-3TC14-5FD0	6SE6400-4BD24-0FA0
	55	6SE6440-2UD35-5FA1		6SE6400-3TC15-4FD0	
	75	6SE6440-2UD37-5FA1	6SE6400-3CC11-7FD0	6SE6400-3TC14-5FD0	
90	6SE6440-2UD38-8FA0	6SL3000-OCE32-3AA0	正在准备中	-	
110	6SE6440-2UD41-1FA0	6SL3000-OCE32-8AA0		-	
132	6SE6440-2UD41-3GA0	6SL3000-OCE33-3AA0		-	
160	6SE6440-2UD41-6GA0	6SL3000-OCE35-1AA0		-	
200	6SE6440-2UD42-0GA0			-	
500 V 至 600 V, 三相交流	0.75	6SE6440-2UE17-5CA1	-	6SE6400-3TC03-2CD0	6SE6400-4BE14-5CA0
	1.5	6SE6440-2UE21-5CA1	-		
	2.2	6SE6440-2UE22-2CA1	-		
	4.0	6SE6440-2UE24-0CA1	-		
	5.5	6SE6440-2UE25-5CA1	-		
	7.5	6SE6440-2UE27-5CA1	-		6SE6400-4BE16-5CA0
	11.0	6SE6440-2UE31-1CA1	-		
	15.0	6SE6440-2UE31-5DA1	6SE6400-3CC04-4DD0	6SE6400-3TC02-2DE0	6SE6400-4BE21-3DA0
	18.5	6SE6440-2UE31-8DA1		6SE6400-3TC02-7DE0	
	22	6SE6440-2UE32-2DA1		6SE6400-3TC03-2DE0	
	30	6SE6440-2UE33-0EA1	6SE6400-3CC08-3ED0	6SE6400-3TC05-2EE0	6SE6400-4BE21-8EA0
	37	6SE6440-2UE33-7EA1			
	45	6SE6440-2UE34-5FA1	6SE6400-3CC11-2FD0	6SE6400-3TC06-2FE0	6SE6400-4BE24-2FA0
55	6SE6440-2UE35-5FA1		6SE6400-3TC08-8FE0		
75	6SE6440-2UE37-5FA1				

选件

各种附属的可选项 (续)

- 美洲各国要求采用[®]批准的熔断器,例如Bussmann公司生产的Class NON系列熔断器

电源电压	额定输出功率 kW	无滤波器的变频器	订货号密封盖	熔断器 (参看样本 NS K)		断路器 (参看样本 NS K)	
				3NA3	3NE1 (SU)		
200 V 至 240 V, 单相交流	0.12	6SE6440-2UC11-2AA1	6SE6400-0GP00-0AA0	3NA3803	●	3RV1021-1DA10	
	0.25	6SE6440-2UC12-5AA1				3RV1021-1GA10	
	0.37	6SE6440-2UC13-7AA1				3RV1021-1HA10	
	0.55	6SE6440-2UC15-5AA1			3NA3805	3RV1021-1KA10	
	0.75	6SE6440-2UC17-5AA1			3RV1021-4AA10		
	1.1	6SE6440-2UC21-1BA1	6SE6400-0GP00-0BA0	3NA3807		3RV1021-4BA10	
	1.5	6SE6440-2UC21-5BA1				3RV1031-4EA10	
	2.2	6SE6440-2UC22-2BA1			3NA3810	3RV1031-4FA10	
	3.0	6SE6440-2UC23-0CA1			3NA3812	3RV1031-4HA10	
	200 V 至 240 V, 三相交流	0.12	6SE6440-2UC11-2AA1	6SE6400-0GP00-0AA0	3NA3803	●	3RV1021-1BA10
0.25		6SE6440-2UC12-5AA1				3RV1021-1DA10	
0.37		6SE6440-2UC13-7AA1				3RV1021-1FA10	
0.55		6SE6440-2UC15-5AA1			3NA3805	3RV1021-1GA10	
0.75		6SE6440-2UC17-5AA1			3RV1021-1HA10		
1.1		6SE6440-2UC21-1BA1	6SE6400-0GP00-0BA0	3NA3807		3RV1021-1KA10	
1.5		6SE6440-2UC21-5BA1				3RV1021-4AA10	
2.2		6SE6440-2UC22-2BA1			3NA3810	3RV1021-4CA10	
3.0		6SE6440-2UC23-0CA1			3NA3812	3RV1031-4EA10	
4.0		6SE6440-2UC24-0CA1	6SE6400-0GP00-0CA0	3NA3814		3RV1031-4FA10	
5.5		6SE6440-2UC25-5CA1			3NA3814	3RV1031-4HA10	
7.5		6SE6440-2UC27-5DA1		作为标准集成	3NA3820	3NE1817-0	3RV1042-4JA10
11.0		6SE6440-2UC31-1DA1			3NA3824	3NE1820-0	3RV1042-4LA10
15.0		6SE6440-2UC31-5DA1				3VL1712-DD33-....	
18.5		6SE6440-2UC31-8EA1		3NA3830	3NE1021-0		
22		6SE6440-2UC32-2EA1			3NE1022-0	3VL1716-DD33-....	
30		6SE6440-2UC33-0FA1		3NA3836	3NE1224-0	3VL3720-DC36-....	
37		6SE6440-2UC33-7FA1		3NA3140	3NE1225-0	3VL3725-DC36-....	
45		6SE6440-2UC34-5FA1				3VL4731-DC36-....	
380 V 至 480 V, 三相交流		0.37	6SE6440-2UD13-7AA1	6SE6400-0GP00-0AA0	3NA3003	●	3RV1021-1CA10
	0.55	6SE6440-2UD15-5AA1				3RV1021-1DA10	
	0.75	6SE6440-2UD17-5AA1				3RV1021-1FA10	
	1.1	6SE6440-2UD21-1AA1				3RV1021-1GA10	
	1.5	6SE6440-2UD21-5AA1			3RV1021-1JA10		
	2.2	6SE6440-2UD22-2BA1	6SE6400-0GP00-0BA0	3NA3005		3RV1021-1KA10	
	3.0	6SE6440-2UD23-0BA1				3RV1021-4AA10	
	4.0	6SE6440-2UD24-0BA1			3NA3007	3RV1021-4BA10	
	5.5	6SE6440-2UD25-5CA1			3NA3012	3RV1031-4EA10	
	7.5	6SE6440-2UD27-5CA1	6SE6400-0GP00-0CA0	3NA3014		3RV1031-4FA10	
	11.0	6SE6440-2UD31-1CA1			3NA3014	3RV1031-4HA10	
	15.0	6SE6440-2UD31-5DA1		作为标准集成	3NA3020	3NE1817-0	3RV1042-4KA10
	18.5	6SE6440-2UD31-8DA1			3NA3022	3NE1818-0	
	22	6SE6440-2UD32-2DA1		3NA3024	3NE1820-0	3RV1042-4MA10	
	30	6SE6440-2UD33-0EA1		3NA3030	3NE1021-0	3VL1712-DD33-....	
	37	6SE6440-2UD33-7EA1		3NA3032	3NE1022-0	3VL1716-DD33-....	
	45	6SE6440-2UD34-5FA1		3NA3036	3NE1224-0	3VL3720-DC36-....	
	55	6SE6440-2UD35-5FA1			3NE1225-0	3VL3725-DC36-....	
	75	6SE6440-2UD37-5FA1		3NA3140		3VL4731-DC36-....	
	90	6SE6440-2UD38-8FA0		-	3NE1227-0	On request	
110	6SE6440-2UD41-1FA0		-	3NE1230-0			
132	6SE6440-2UD41-3GA0		-	3NE1332-0			
160	6SE6440-2UD41-6GA0		-	3NE1333-0			
200	6SE6440-2UD42-0GA0		-	3NE1435-0			
500 V 至 600 V, 三相交流	0.75	6SE6440-2UE17-5CA1	6SE6400-0GP00-0CA0	3NA3803-6	●	3RV1021-1DA10	
	1.5	6SE6440-2UE21-5CA1				3RV1021-1GA10	
	2.2	6SE6440-2UE22-2CA1				3RV1021-1JA10	
	4.0	6SE6440-2UE24-0CA1				3RV1021-4AA10	
	5.5	6SE6440-2UE25-5CA1		3NA3805-6	3RV1021-4BA10		
	7.5	6SE6440-2UE27-5CA1		3NA3810-6	3RV1021-4DA10		
	11.0	6SE6440-2UE31-1CA1		3NA3812-6	3RV1031-4FA10		
	15.0	6SE6440-2UE31-5DA1	作为标准集成	3NA3814-6	3NE1803-0	3RV1031-4HA10	
	18.5	6SE6440-2UE31-8DA1		3NA3820-6	3NE1817-0	3RV1042-4JA10	
	22	6SE6440-2UE32-2DA1		3NA3822-6	3NE1818-0	3RV1042-4KA10	
	30	6SE6440-2UE33-0EA1		3NA3824-6	3NE1820-0	3RV1042-4MA10	
	37	6SE6440-2UE33-7EA1				3VL1712-DD33-....	
	45	6SE6440-2UE34-5FA1		3NA3132-6	3NE1022-0	3VL1716-DD33-....	
	55	6SE6440-2UE35-5FA1				3VL3720-DC36-....	
75	6SE6440-2UE37-5FA1		3NA3136-6	3NE1224-0	3VL3725-DC36-....		

■ 各种附属的可选项 (续)

电源电压	额定 输出功率 kW	带有内置 A 级 滤波器的变频器	订货号		
			辅助 B 级 EMC 滤波器	线路换流电抗器	输出电抗器
200 V 至 240 V, 单相交流	0.12	6SE6440-2AB11-2AA1	6SE6400-2FS01-0AB0	6SE6400-3CC00-4AB0	6SE6400-3TC00-4AD0
	0.25	6SE6440-2AB12-5AA1			
	0.37	6SE6440-2AB13-7AA1		6SE6400-3CC01-0AB0	
	0.55	6SE6440-2AB15-5AA1			
	0.75	6SE6440-2AB17-5AA1			
	1.1	6SE6440-2AB21-1BA1	6SE6400-2FS02-6BB0	6SE6400-3CC02-6BB0	6SE6400-3TC01-0BD0
	1.5	6SE6440-2AB21-5BA1			
	2.2	6SE6440-2AB22-2BA1			
	3.0	6SE6440-2AB23-0CA1	6SE6400-2FS03-5CB0	6SE6400-3CC03-5CB0	6SE6400-3TC03-2CD0
	200 V 至 240 V, 三相交流	0.12	6SE6440-2AC23-0CA1	6SE6400-2FS03-8CD0	6SE6400-3CC01-7CC0
0.25	6SE6440-2AC24-0CA1		6SE6400-3CC03-5CD0		
2.2	6SE6440-2AC25-5CA1				
380 V 至 480 V, 三相交流	2.2	6SE6440-2AD22-2BA1	6SE6400-2FS01-6BD0	6SE6400-3CC01-0BD0	6SE6400-3TC01-0BD0
	3.0	6SE6440-2AD23-0BA1			
	4.0	6SE6440-2AD24-0BA1		6SE6400-3CC01-4BD0	
	5.5	6SE6440-2AD25-5CA1	6SE6400-2FS03-8CD0	6SE6400-3CC02-2CD0	6SE6400-3TC03-2CD0
	7.5	6SE6440-2AD27-5CA1			
	11.0	6SE6440-2AD31-1CA1		6SE6400-3CC03-5CD0	
	15.0	6SE6440-2AD31-5DA1	-	6SE6400-3CC04-4DD0	6SE6400-3TC05-4DD0
	18.5	6SE6440-2AD31-8DA1	-		6SE6400-3TC03-8DD0
	22	6SE6440-2AD32-2DA1	-	6SE6400-3CC05-2DD0	6SE6400-3TC05-4DD0
	30	6SE6440-2AD33-0EA1	-	6SE6400-3CC08-3ED0	6SE6400-3TC08-0ED0
37	6SE6440-2AD33-7EA1	-		6SE6400-3TC07-5ED0	
45	6SE6440-2AD34-5FA1	-	6SE6400-3CC11-2FD0	6SE6400-3TC14-5FD0	
55	6SE6440-2AD35-5FA1	-		6SE6400-3TC15-4FD0	
75	6SE6440-2AD37-5FA1	-	6SE6400-3CC11-7FD0	6SE6400-3TC14-5FD0	
电源电压	额定 输出功率 kW	带有内置 A 级 滤波器的变频器	订货号 制动电阻	密封盖	
200 V 至 240 V, 单相交流	0.12	6SE6440-2AB11-2AA1	6SE6400-4BC05-0AA0	6SE6400-0GP00-0AA0	
	0.25	6SE6440-2AB12-5AA1			
	0.37	6SE6440-2AB13-7AA1			
	0.55	6SE6440-2AB15-5AA1			
	0.75	6SE6440-2AB17-5AA1			
	1.1	6SE6440-2AB21-1BA1	6SE6400-4BC11-2BA0	6SE6400-0GP00-0BA0	
	1.5	6SE6440-2AB21-5BA1			
	2.2	6SE6440-2AB22-2BA1			
	3.0	6SE6440-2AB23-0CA1	6SE6400-4BC12-5CA0	6SE6400-0GP00-0CA0	
	200 V 至 240 V, 三相交流	0.12	6SE6440-2AC23-0CA1	6SE6400-4BC12-5CA0	6SE6400-0GP00-0CA0
0.25	6SE6440-2AC24-0CA1	6SE6400-4BC13-0CA0			
2.2	6SE6440-2AC25-5CA1				
380 V 至 480 V, 三相交流	2.2	6SE6440-2AD22-2BA1	6SE6400-4BD12-0BA0	6SE6400-0GP00-0BA0	
	3.0	6SE6440-2AD23-0BA1			
	4.0	6SE6440-2AD24-0BA1			
	5.5	6SE6440-2AD25-5CA1	6SE6400-4BD16-5CA0	6SE6400-0GP00-0CA0	
	7.5	6SE6440-2AD27-5CA1			
	11.0	6SE6440-2AD31-1CA1			
	15.0	6SE6440-2AD31-5DA1	6SE6400-4BD21-2DA0	作为标准集成	
	18.5	6SE6440-2AD31-8DA1			
	22	6SE6440-2AD32-2DA1			
	30	6SE6440-2AD33-0EA1	6SE6400-4BD22-2EA0		
37	6SE6440-2AD33-7EA1				
45	6SE6440-2AD34-5FA1	6SE6400-4BD24-0FA0			
55	6SE6440-2AD35-5FA1				
75	6SE6440-2AD37-5FA1				

选件

各种附属的可选项 (续)

电源电压	额定 输出功率 kW	带有内置 A 级 滤波器的变频器	订货号		断路器 (参看样本 NSK)
			熔断器 (参看样本 NSK) 3NA3	3NE1 (SU)	
200 V 至 240 V, 单相交流	0.12	6SE6440-2AB11-2AA1	3NA3803	●	3RV1021-1DA10
	0.25	6SE6440-2AB12-5AA1			3RV1021-1GA10
	0.37	6SE6440-2AB13-7AA1			3RV1021-1HA10
	0.55	6SE6440-2AB15-5AA1	3NA3805		3RV1021-1KA10
	0.75	6SE6440-2AB17-5AA1			3RV1021-4AA10
	1.1	6SE6440-2AB21-1BA1	3NA3807		3RV1021-4BA10
	1.5	6SE6440-2AB21-5BA1			3RV1031-4EA10
	2.2	6SE6440-2AB22-2BA1	3NA3810		3RV1031-4FA10
	3.0	6SE6440-2AB23-0CA1	3NA3812		3RV1031-4HA10
200 V 至 240 V, 三相交流	3.0	6SE6440-2AC23-0CA1	3NA3810	●	3RV1031-4EA10
	4.0	6SE6440-2AC24-0CA1	3NA3812		3RV1031-4FA10
	5.5	6SE6440-2AC25-5CA1	3NA3814		3RV1031-4HA10
380 V 至 480 V, 三相交流	2.2	6SE6440-2AD22-2BA1	3NA3005	●	3RV1021-1KA10
	3.0	6SE6440-2AD23-0BA1			3RV1021-4AA10
	4.0	6SE6440-2AD24-0BA1	3NA3007		3RV1021-4BA10
	5.5	6SE6440-2AD25-5CA1			3RV1031-4EA10
	7.5	6SE6440-2AD27-5CA1	3NA3012		3RV1031-4FA10
	11.0	6SE6440-2AD31-1CA1	3NA3814		3RV1031-4HA10
	15.0	6SE6440-2AD31-5DA1	3NA3020	3NE1817-0	3RV1042-4KA10
	18.5	6SE6440-2AD31-8DA1	3NA3022	3NE1818-0	
	22	6SE6440-2AD32-2DA1	3NA3024	3NE1820-0	3RV1042-4MA10
	30	6SE6440-2AD33-0EA1	3NA3030	3NE1021-0	3VL1712-.DD33-....
	37	6SE6440-2AD33-7EA1	3NA3032	3NE1022-0	3VL1716-.DD33-....
	45	6SE6440-2AD34-5FA1	3NA3036	3NE1224-0	3VL3720-.DC36-....
	55	6SE6440-2AD35-5FA1		3NE1225-0	3VL3725-.DC36-....
75	6SE6440-2AD37-5FA1	3NA3140		3VL4731-.DC36-....	

- 美洲各国要求采用® 批准的熔断器, 例如Bussmann公司生产的 Class NON 系列熔断器。

各种独立的选件

这里所列的选件适用于所有的 MICROMASTER 440 变频器

	订货号
BOP 基本操作板	6SE6400-0BP00-0AA0
AOP 高级操作板	6SE6400-0AP00-0AA0
	6SE6400-0AP00-0AA1 (2002 年年中以后供货)
PROFIBUS 模块	6SE6400-1PB00-0AA0
DeviceNet 模块	6SE6400-1DN00-0AA0
脉冲编码器计数模块	6SE6400-0EN00-0AA0
RS485/PROFIBUS 电缆插接器	6GK1500-0FC00
PC 至变频器的连接组合件	6SE6400-1PC00-0AA0
PC 至 AOP 的连接组合件	6SE6400-0PA00-0AA0
BOP/AOP 柜门安装组合件, 适用于单台变频器控制	6SE6400-0PM00-0AA0
AOP 柜门安装组合件, 适用于多台变频器控制 (USS 协议)	6SE6400-0MD00-0AA0

通讯模块的技术数据



尺寸 (长 x 宽 x 高):	161mm x 73mm x 46mm	
防护等级	IP 20	
环保等级:	IEC 60 664-1 (DIN VDE 0110/T1) 标准 2 级 (运行时不允许有水凝结)	
机械强度:	符合 DIN IEC 60 068-2-6 标准 (如果模块安装正确)	
• 固定	倾斜度	允许在 10Hz-58Hz 频率范围内倾斜 0.15mm
	加速度	允许在 58Hz-500Hz 频率范围内加速度 19.6m/s ²
• 运输	倾斜度	允许在 5Hz-9Hz 频率范围内倾斜 3.5mm
	加速度	允许在 9Hz-500Hz 频率范围内加速度 9.8m/s ²
环境等级 (运行中)	符合 DIN IEC 60721-3-3 标准的 3K3 类	
冷却方式	自然风冷	
允许环境温度或冷却介质温度		
• 运行	-10°C 至 50°C (14°F 至 122°F)	
• 存储和运输	-25°C 至 70°C (-13°F 至 158°F)	
相对湿度 (允许湿度率)		
• 运行时	≤ 85% (无凝露)	
• 存储和运输时	≤ 95%	
电磁兼容性	射频辐射	符合 EN55011 (1991) A 级标准
	电场抗扰性	符合 IEC 60 801-3 和 EN61 000-4-3 标准
输入电压	6.5V±5%, 最大 300mA, 变频器内部供电, 或 24V±10%, 最大 350mA, 由外部电源供电	6.5V±5%, 最大 300mA, 变频器内部供电, 或 24V±10%, 最大 350mA, 由外部电源供电
输出电压	5V±10%, 最大 100mA, 电隔离电源	
	• 用于连接串行总线	
	• 为 OLP (光连接插头) 供电	
数据传输速率	最大 12M baud	125, 250 和 500 kbaud

选件

各种独立的选件

脉冲编码器计数模块的技术数据

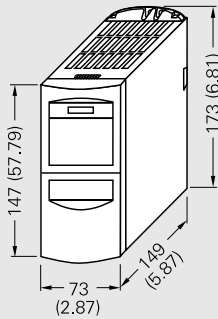
脉冲编码器计数模块
6SE6400-0EN00-0AA0



尺寸 (长 x 宽 x 高):	161mm x 73mm x 42mm
防护等级	IP 20
环保等级:	IEC 60-664-1 (DIN VDE 0110/T1) 标准 2 级 (运行时不允许有水凝结)
机械强度:	符合 DIN IEC 60 068-2-6 标准 (如果模块安装正确)
• 固定	倾斜度 加速度
• 运输	倾斜度 加速度
	允许在 10Hz-58Hz 频率范围内倾斜 0.15mm 允许在 58Hz-500Hz 频率范围内加速度 19.6m/s ² 允许在 5Hz-9Hz 频率范围内倾斜 3.5mm 允许在 9Hz-500Hz 频率范围内加速度 9.8m/s ²
环境等级 (运行中)	符合 DIN IEC 60721-3-3 标准的 3K3 类
冷却方式	自然风冷
允许环境温度或冷却介质温度	
• 运行	-10°C 至 + 50°C (14°F 至 122°F)
• 存储和运输	-20°C 至 70°C (-14°F 至 158°F)
电磁兼容性	射频辐射 电场抗扰性
	符合 EN55011 (1991) A 级标准 符合 IEC 60801-3 和 EN61000-4-3 标准
关于湿度 (允许湿度率)	
• 运行时	≤ 85% (无凝露)
• 存储和运输时	≤ 95%
输入电压	5V±5%, 300mA 或 18V 不可调, 140mA, 抗短路
脉冲频率	最大 300kHz

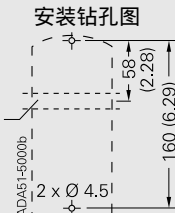
MICROMASTER 440 变频器

箱体尺寸	200V 至 240V, 单相 / 三相交流	380V 至 480V, 三相交流	500V 至 600V, 三相交流	
A 型	0.12kW 至 0.75kW	0.37kW 至 1.5kW	-	输出功率是指 CT (恒转矩) 运行方式下的额定值
B 型	1.1kW 至 2.2kW	2.2kW 至 4.0kW	-	
C 型	3kW 至 5.5kW	5.5kW 至 11kW	0.75kW 至 11kW	



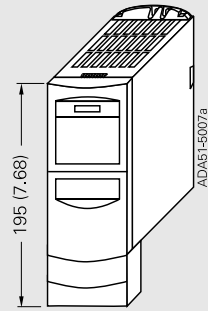
A 型外形尺寸变频器

DIN 轨道

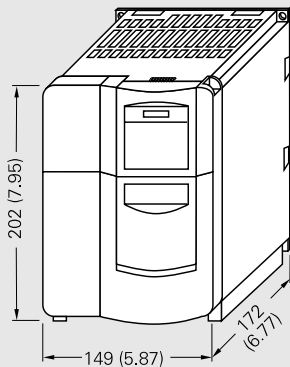


固定件 ;
M4 螺杆 2 个
M4 螺帽 2 个
M4 垫圈 2 个
或用掀扭接头安装到 DIN 轨道上。
安装时的旋紧力矩为 2.5Nm。
变频器的上部 and 下部必须留有 100mm 的冷却风道间距。

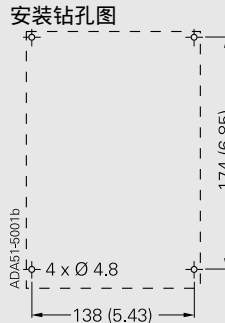
安装钻孔图



带有密封盖的 A 型箱体尺寸变频器

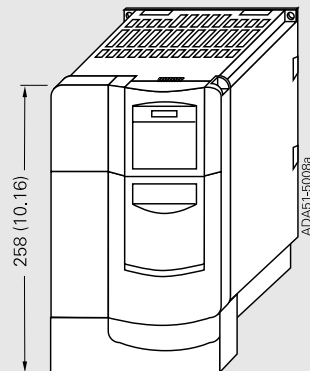


B 型外形尺寸变频器

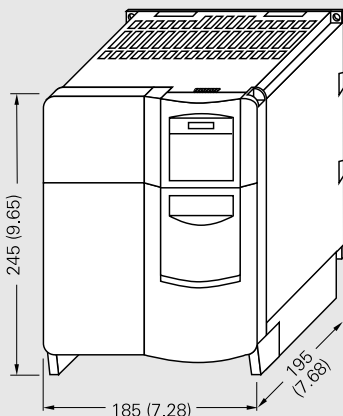


固定件 :
M4 螺杆 4 个
M4 螺帽 4 个
M4 垫圈 4 个
安装时的旋紧力矩为 2.5Nm
变频器的上部 and 下部必须留有 100mm 的冷却风道间距。

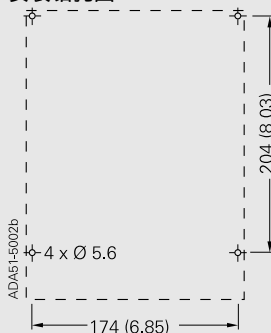
安装钻孔图



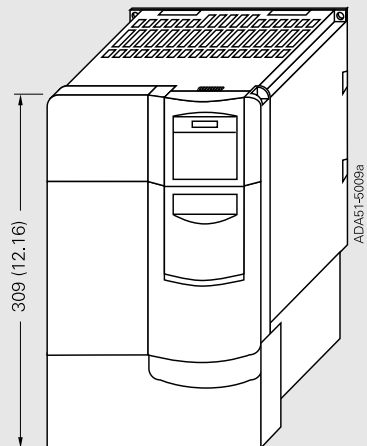
带有密封盖的 B 型箱体尺寸变频器



C 型外形尺寸变频器



固定件 ;
M5 螺杆 4 个
M5 螺帽 4 个
M5 垫圈 4 个
安装时的旋紧力矩为 3.0Nm
变频器的上部 and 下部必须留有 100mm 的冷却风道间距。



带有密封盖的 C 型箱体尺寸变频器
所有尺寸的单位都是 mm (括号内尺寸的单位是 : 英寸)

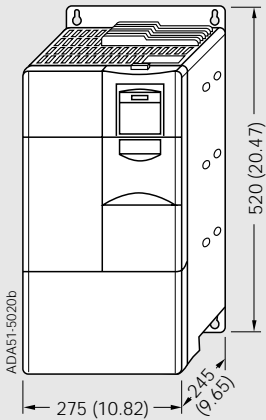
装有通讯模块时, 安装深度要增加 23mm (0.91 英寸)
如果还要安装脉冲编码器计数模块, 安装深度还要再增加 23mm (0.91 英寸)

外形尺寸图

MICROMASTER 440 变频器 (续)

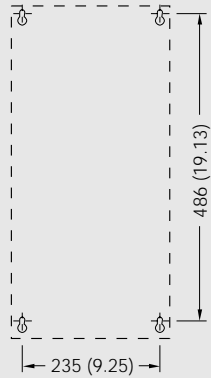
箱体尺寸	200V 至 240V, 三相交流	380V 至 480V, 三相交流	500V 至 600V, 三相交流
D 型	7.5kW 至 15kW	15kW 至 22kW	15kW 至 22kW
E 型	18.5kW 至 22kW	30kW 至 37kW	30kW 至 37kW
F 型	37kW 至 45kW	45kW 至 75kW	45kW 至 75kW

输出功率是指 CT (恒转矩) 运行方式下的额定值。

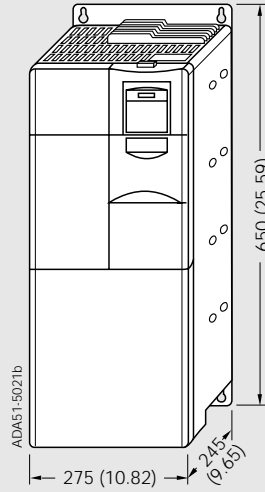


D 型外形尺寸变频器

安装钻孔图



固定件: M8 螺栓 4 个, M8 螺母 4 个, M8 垫圈 4 个。安装时的旋紧力矩为 3.0Nm。变频器的上部和下部必须留有 300mm 的冷却风道间距。

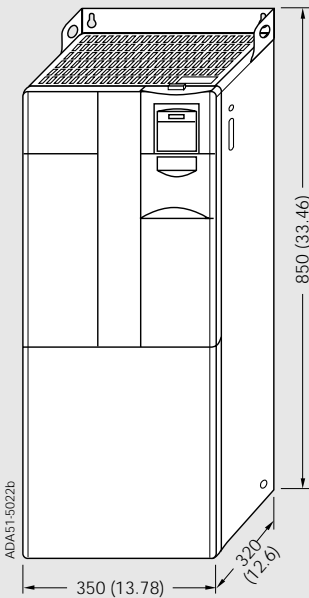


E 型外形尺寸变频器

安装钻孔图

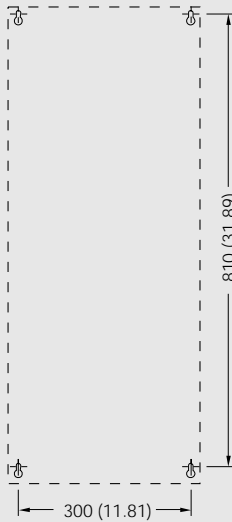


固定件: M8 螺栓 4 个, M8 螺母 4 个, M8 垫圈 4 个。安装时的旋紧力矩为 3.0Nm。变频器的上部和下部必须留有 300mm 的冷却风道间距。

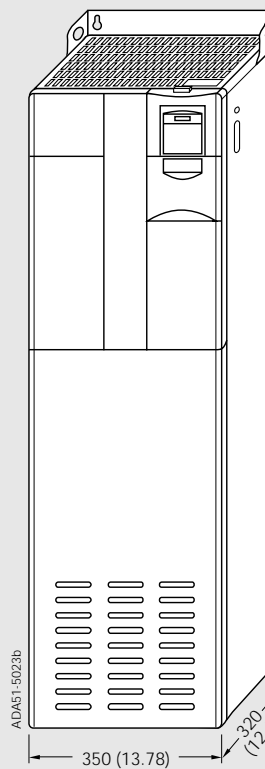


无滤波器的 F 型外形尺寸变频器

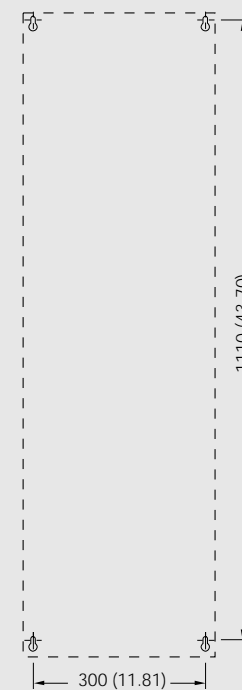
安装钻孔图



固定件: M8 螺栓 4 个, M8 螺母 4 个, M8 垫圈 4 个。安装时的旋紧力矩为 3.0Nm。变频器的上部和下部必须留有 350mm 的冷却风道间距。



带有内置滤波器的 F 型外形尺寸变频器

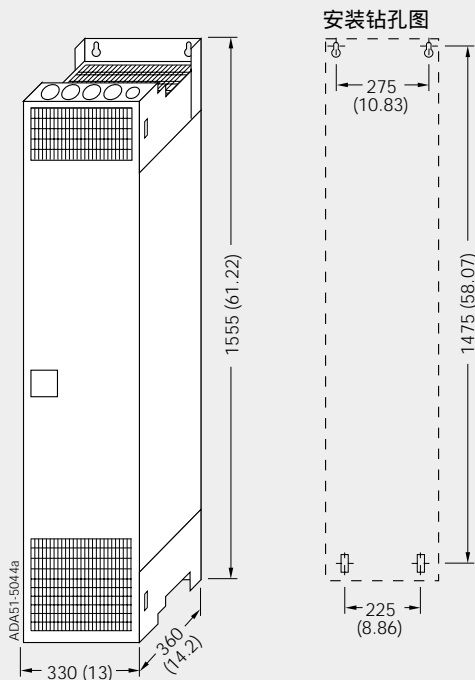


固定件: M8 螺栓 4 个, M8 螺母 4 个, M8 垫圈 4 个。安装时的旋紧力矩为 3.0Nm。变频器的上部和下部必须留有 350mm 的冷却风道间距。

MICROMASTER 440 变频器 (续)

箱体尺寸	380V 至 480 V 3 AC
FX	90kW 至 110kW
GX	132kW 至 200kW

输出功率是指 CT (恒
转矩) 运行方式下的额
定值



FX 型外形尺寸变频器

与 DIN 导轨固接的固定件:

- M8 螺杆 4 个
- M8 螺母 4 个
- M8 垫圈 4 个

安装时的旋紧力矩为 13 Nm+30%，为了冷却，变频器周边应留有如下间隙:

上部: 250 mm

下部: 150 mm

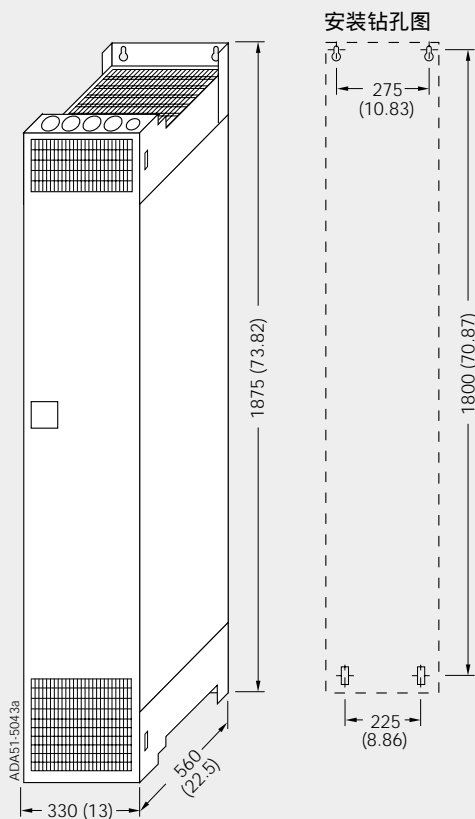
前部: 100 mm

功率端子的连接:

最大电缆截面积 (mm²): 1x185 或 2x120

AWG: 1x350 或 2x210

DIN 46235 标准的园筒形吊耳 10mm



GX 型外形尺寸变频器

与 DIN 导轨固接的固定件:

- M8 螺杆 4 个
- M8 螺母 4 个
- M8 垫圈 4 个

安装时的旋紧力矩为 13 Nm+30%，为了冷却，变频器周边应留有如下间隙:

上部: 250 mm

下部: 150 mm

前部: 100 mm

功率端子的连接:

最大电缆截面积 (mm²): 2x240

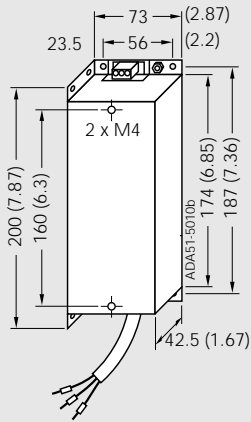
AWG: 2x400

DIN 46235 标准的园筒形吊耳 10mm

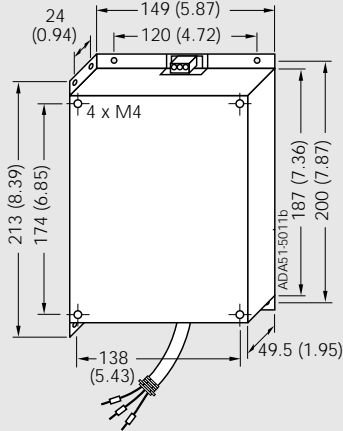
所有尺寸的单位都是 mm (括号内尺寸的单位是: 英寸)

外形尺寸图

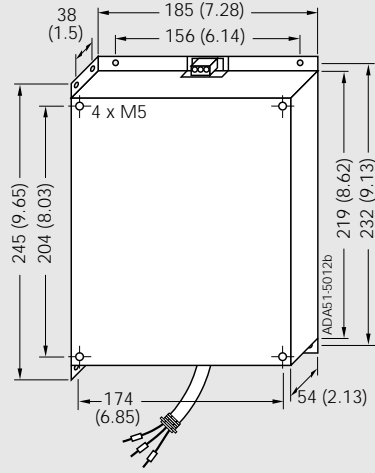
滤波器



适合 A 型外形尺寸变频器的滤波器



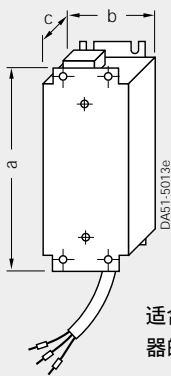
适合 B 型外形尺寸变频器的滤波器



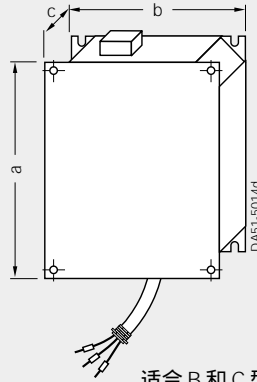
适合 C 型外形尺寸变频器的滤波器

所有尺寸的单位都是 mm (括号内尺寸的单位是英寸)

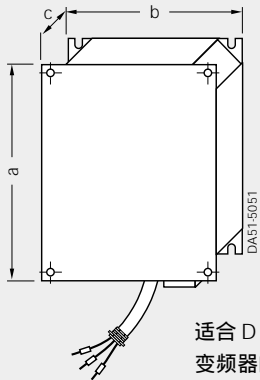
线路换流电抗器



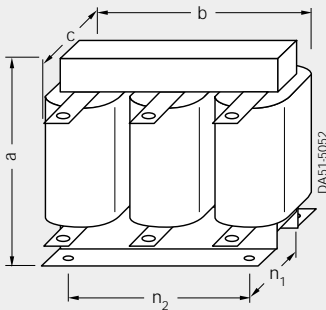
适合 A 型外形尺寸变频器的线路换流电抗器



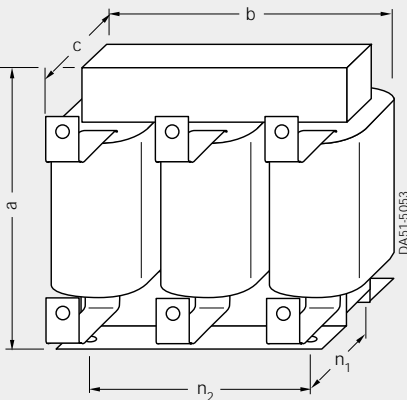
适合 B 和 C 型外形尺寸变频器的线路换流电抗器



适合 D 型和 E 型外形尺寸变频器的线路换流电抗器



适合 F 型外形尺寸变频器的线路换流电抗器



适合 FX 和 GX 型外形尺寸变频器的线路换流电抗器

线路换流电抗器	电抗器外形尺寸			重量 (最大) kg
	a	b	c	
变频器 外形尺寸 A	200 (7.87)	75.5 (2.97)	50 (1.97)	0.8
变频器 外形尺寸 B	213 (8.39)	150 (5.91)	50 (1.97)	1.3
变频器 外形尺寸 C	245 (9.65)	185 (7.28)	50 (1.97)	2.3

线路换流电抗器	电抗器外形尺寸			重量 (最大) kg
	a	b	c	
变频器 外形尺寸 D	520 (20.47)	275 (10.83)	85 (3.35)	9.5
变频器 外形尺寸 E	650 (25.59)	275 (10.83)	95 (3.74)	17.0

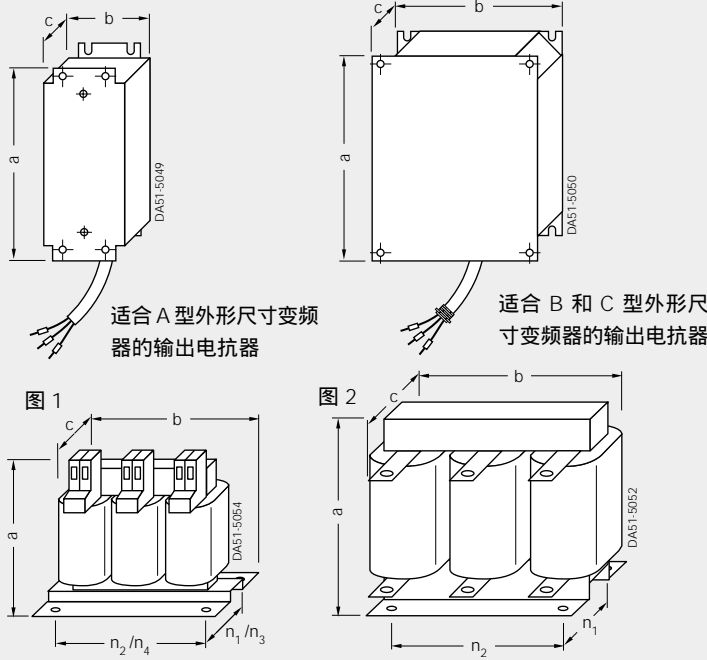
6SE6400-型线路换流电抗器	变频器外形尺寸 (FS)	电抗器外形尺寸					重量 (最大) kg
		a	b	c	n ₁	n ₂	
3CC11-....	F	210 (8.27)	240 (9.45)	141 (5.55)	109 (4.29)	190 (7.48)	25.0

6SL 3000-型线路换流电抗器	变频器外形尺寸 (FS)	电抗器外形尺寸					重量 (最大) kg
		a	b	c	n ₁	n ₂	
0CE32-....	FX	248 (9.76)	255 (10.04)	203 (7.99)	101 (3.98)	200 (7.87)	24.0
0CE33-....	GX	248 (9.76)	255 (10.04)	203 (7.99)	101 (3.98)	200 (7.87)	25.0
0CE35-....	GX	269 (10.59)	275 (10.83)	210 (8.27)	118 (4.65)	224 (8.82)	35.0

所有尺寸的单位都是 mm (括号内尺寸的单位是英寸)

外形尺寸图

输出电抗器



输出电抗器	电抗器外形尺寸			重量 (最大) kg
	a	b	c	
变频器外形尺寸 A	200 (7.87)	75.5 (2.97)	50 (1.97)	0.8
变频器外形尺寸 B	213 (8.39)	150 (5.91)	50 (1.97)	1.3
变频器外形尺寸 C	245 (9.65)	185 (7.28)	50 (1.97)	2.3

6SE6400-型输出电抗器	变频器的外形尺寸 (FS)	图号	电抗器外形尺寸			按照 DIN 41 308 标准		按 DIN EN 60 852-4 标准		重量 (最大) kg
			a	b	c	n ₁	n ₂	n ₃	n ₄	
3TC02-2DE0	D	1	122 (4.80)	124 (4.88)	73 (2.87)	42 (1.65)	1)	53 (2.09)	112 (4.41)	1.2
3TC02-7DE0	D	1	139 (5.47)	148 (5.83)	78 (3.07)	49 (1.93)	90 (3.54)	58 (2.28)	136 (5.35)	2.5
3TC02-8DE0	D	1	122 (4.80)	124 (4.88)	73 (2.87)	42 (1.65)	1)	53 (2.09)	112 (4.41)	1.3
3TC03-2DE0	D	2	210 (8.27)	225 (8.86)	179 (7.05)	76 (2.99)	176 (6.93)	-	-	16.0
3TC03-8DE0	D	2	210 (8.27)	225 (8.86)	179 (7.05)	76 (2.99)	176 (6.93)	-	-	16.1
3TC05-2EE0	E	1	159 (6.26)	178 (7.01)	73 (2.87)	49 (1.93)	113 (4.45)	53 (2.09)	166 (6.54)	3.3
3TC05-4DD0	D	2	210 (8.27)	225 (8.86)	150 (5.91)	76 (2.99)	176 (6.93)	-	-	10.7
3TC06-2FE0	F	2	269 (10.59)	300 (11.81)	220 (8.66)	100 (3.94)	224 (8.82)	-	-	33.9
3TC07-5ED0	E	2	248 (9.76)	270 (10.63)	209 (8.23)	88 (3.46)	200 (7.87)	-	-	24.9
3TC08-0ED0	E	2	210 (8.27)	225 (8.86)	150 (5.91)	76 (2.99)	176 (6.93)	-	-	10.4
3TC08-8FE0	F	2	321 (12.64)	350 (13.78)	288 (11.34)	120 (4.72)	264 (10.39)	-	-	51.5
3TC14-5FD0	F	2	321 (12.64)	350 (13.78)	288 (11.34)	120 (4.72)	264 (10.39)	-	-	51.5
3TC15-4FD0	F	2	210 (8.27)	225 (8.86)	150 (5.91)	76 (2.99)	176 (6.93)	-	-	11.2

1) 安装槽在底脚的中部。

适合 D、E 和 F 型外形尺寸变频器的输出电抗器

所有尺寸的单位都是 mm (括号内尺寸的单位是英寸)

制动电阻

图 1

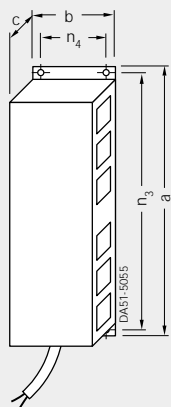
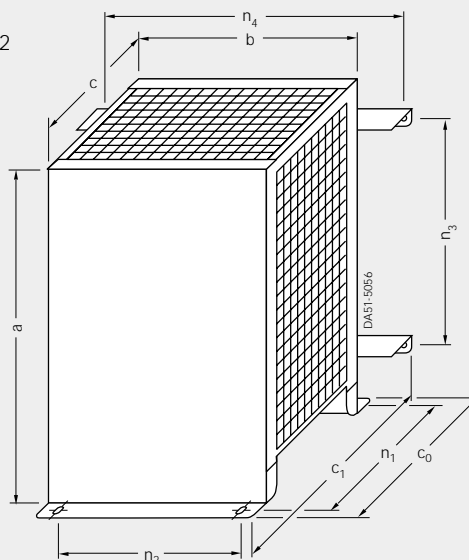


图 2

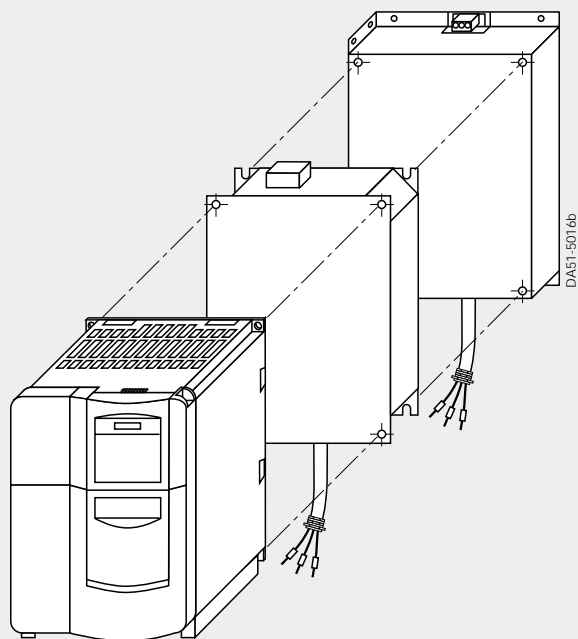


6SE6400-型 制动电阻	变频器的 外形尺寸 (FS)	图号	制动电阻的 外形尺寸			适合托架上安装				适合墙壁上安装		重量 (最大) kg
			a	b	c	c ₀	c ₁	n ₁	n ₂	n ₃	n ₄	
4BC05-0AA0	A	1	230 (9.06)	72 (2.83)	43.5 (1.71)	-	-	-	-	217 (8.54)	56 (2.20)	1.0
4BC11-2BA0	B	1	239 (9.41)	149 (5.87)	43.5 (1.71)	-	-	-	-	226 (8.90)	138 (5.43)	1.6
4BC12-5CA0	C	2	285 (11.22)	185 (7.28)	150 (5.91)	185 (7.28)	217 (8.54)	170 (6.69)	145 (5.71)	200 (7.87)	230 (9.06)	3.8
4BC13-0CA0	C	2	285 (11.22)	185 (7.28)	150 (5.91)	185 (7.28)	217 (8.54)	170 (6.69)	145 (5.71)	200 (7.87)	230 (9.06)	3.8
4BC18-0DA0	D	2	515 (20.28)	270 (10.63)	175 (6.89)	210 (8.27)	242 (9.53)	195 (7.68)	205 (8.07)	350 (13.78)	315 (12.40)	7.4
4BC21-2EA0	E	2	645 (25.39)	270 (10.63)	175 (6.89)	210 (8.27)	242 (9.53)	195 (7.68)	205 (8.07)	480 (18.90)	315 (12.40)	10.6
4BC22-5FA0	F	2	650 (25.59)	400 (15.75)	315 (12.40)	382 (15.04)	382 (15.04)	335 (13.19)	270 (10.63)	510 (20.08)	435 (17.03)	16.7
4BD11-0AA0	A	1	230 (9.06)	72 (2.83)	43.5 (1.71)	-	-	-	-	217 (8.54)	56 (2.20)	1.0
4BD12-0BA0	B	1	239 (9.41)	149 (5.87)	43.5 (1.71)	-	-	-	-	226 (6.90)	138 (5.43)	1.6
4BD16-5CA0	C	2	285 (11.22)	185 (7.28)	150 (5.91)	185 (7.28)	217 (8.54)	170 (6.69)	145 (5.71)	200 (7.87)	230 (9.06)	3.8
4BD21-2DA0	D	2	515 (20.28)	270 (10.63)	175 (6.89)	210 (8.27)	242 (9.53)	195 (7.68)	205 (8.07)	350 (13.78)	315 (12.40)	7.4
4BD22-2EA0	E	2	645 (25.39)	270 (10.63)	175 (6.89)	210 (8.27)	242 (9.53)	195 (7.68)	205 (8.07)	480 (18.90)	315 (12.40)	10.6
4BD24-0FA0	F	2	650 (25.59)	400 (15.75)	315 (12.40)	382 (15.04)	382 (15.04)	335 (13.19)	270 (10.63)	510 (20.08)	435 (17.13)	16.7
4BE14-5CA0	C	2	285 (11.22)	185 (7.28)	150 (5.91)	185 (7.28)	217 (8.54)	170 (6.69)	145 (5.71)	200 (7.87)	230 (9.06)	3.8
4BE16-5CA0	C	2	285 (11.22)	185 (7.28)	150 (5.91)	185 (7.28)	217 (8.54)	170 (6.69)	145 (5.71)	200 (7.87)	230 (9.06)	3.8
4BE21-3DA0	D	2	515 (20.28)	270 (10.63)	175 (6.89)	210 (8.27)	242 (9.53)	195 (7.68)	205 (8.07)	350 (13.78)	315 (12.40)	7.4
4BE21-8EA0	E	2	645 (25.39)	270 (10.63)	175 (6.89)	210 (8.27)	242 (9.53)	195 (7.68)	205 (8.07)	480 (18.90)	315 (12.40)	10.6
4BE24-2FA0	F	2	650 (25.59)	400 (15.75)	315 (12.40)	382 (15.04)	382 (15.04)	335 (13.19)	270 (10.63)	510 (20.08)	435 (17.13)	16.7

适合 A 型至 F 型外形尺寸变频器的制动电阻

所有尺寸的单位都是 mm (括号内尺寸的单位是英寸)

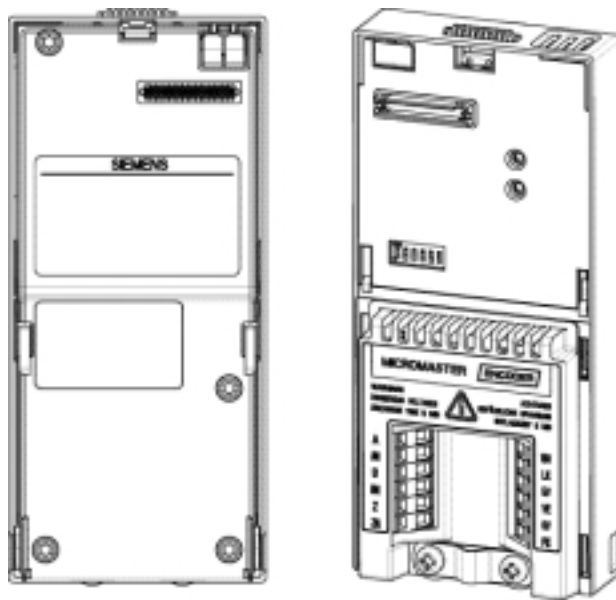
变频器 and 选件的组装



例：变频器，电抗器和滤波器的组装图
如果需要增加附件，它们必须安装在侧面

编码器模块的外观

编码器模板的外观如下图所示：



编码器模板的一般情况

MICROMASTER 编码器模块的设计允许大多数通用型的数字编码器都可以与 MICROMASTER440 变频器连接。

编码器模块可以用于高压晶体管逻辑(HTL)和晶体管-晶体管逻辑(TTL)的数字编码器。

当把本编码器模块安装到 MICROMASTER440 上时,可以接成闭环编码器反馈控制方式,与无传感器矢量控制(SLVC)和变压/变频控制(V/f)相比,闭环编码器控制方式具有以下优点：

- 零速时仍然具有额定转矩的负载能力
- 速度控制的精度更高
- 速度控制和转矩控制的动态性能得到改善。

编码器模块的电源是通过变频器面板上的一个 40 一线插接头,直接由 MICROMASTER440 变频器供电的。

说明

1. 在下列情况下,为了编码器模块的正常工作,必须提供一个外部电源(接线方法请参考“MICROMASTER 440 通用型变频器使用大全”有关编码器模块的资料)
 - 当电源电压为直流 18 至 24V,编码器消耗的电流为 140mA 或更大时。
 - 当电源电压为直流 5V,编码器消耗的电流为 330mA 或更大时。
 - 当所用的编码器电缆长度大于 50m 时。
2. 供电电源的电压必须与编码器模块的要求相匹配,并且不超过 24V DC。
3. 编码器模块不输入编码器的“零脉冲”和变频器的“零脉冲”端子“Z”和“ZN”用于附加的功能,现在正在开发中。

编码器模块的连接端子和技术规格

编码器模块的连接端子

编码器模块的连接端子如下表所示：

编码器模块的接线端子

端子	说明
A	通道 A
AN	通道 A 取反
B	通道 B
BN	通道 B 取反
Z	零脉冲 (不用, 参看前面的说明)
ZN	零脉冲取反 (不用, 参看前面的说明)
18V	HTL 链接端子 (仅指端子 LK&18V)
LK	轴编码器的电源电压
5V	TTL 链接端子 (仅指端子 LK&5V)
VE	轴编码器的电源
OV	轴编码器的电源
PE	保护接地

编码器模块的技术规格

编码器模块的技术规格如下表所示：

编码器的技术规格

工作温度	-10 至 +50
存放温度	-40 至 +70
湿度	95% 相对湿度, 无结露
最大脉冲频率	300KHz
每转动一圈的脉冲数	可达 5000
TTL 和 HTL 的选择	通过链接的线路
防护等级	IP20
编码器的供电电源	5V(± 5%) @ 330mA 或 18V 不可调 @140mA, 抗短路
外形尺寸	164mm (高) x 73mm (宽) x 42mm (深)

MICROMASTER 编码器模块的订货号：6SE6440-0EN00-0AA0

警告

- 只有经过培训和认证合格的人员安装本设备,才能保证变频器的安全运行和技术性能。必须确信 MICROMASTER 440 变频器上安装的制动电阻具有足够的额定功率,符合实际要求的功耗等级。
- 使用不合格的制动电阻可能导致相关变频器的严重损坏,并可能引起火灾。
- 所有现行的有关高压设备安装、使用和安全操作的规程都必须得到遵守。
- 如果变频器已经投入使用,在断开其电源电压以后,开始对变频器及制动电阻进行作业之前,必须等待至少 5 分钟,以便变频器中的电容器放电。
- 本设备必须接地。
- 运行中制动电阻会发热—请不要触摸它。该设备四周应留有足够的间隙,保证通风良好。
- 变频器必须接有制动电阻的过热跳闸回路(见图),保护本设备不致过热。

技术数据

运行的大气环境温度:	-10 至 50°C
存放 / 运输温度:	-40 至 +70°C
防护等级:	IP20
相对湿度:	0 至 95% (无结露)

安装

制动电阻必须垂直安装并紧固在隔热的面板上。其上部,下部必须留有至少 100mm 的间隙,制动电阻的两侧不应妨碍冷却空气的流通。

接线**制动电阻的保护**

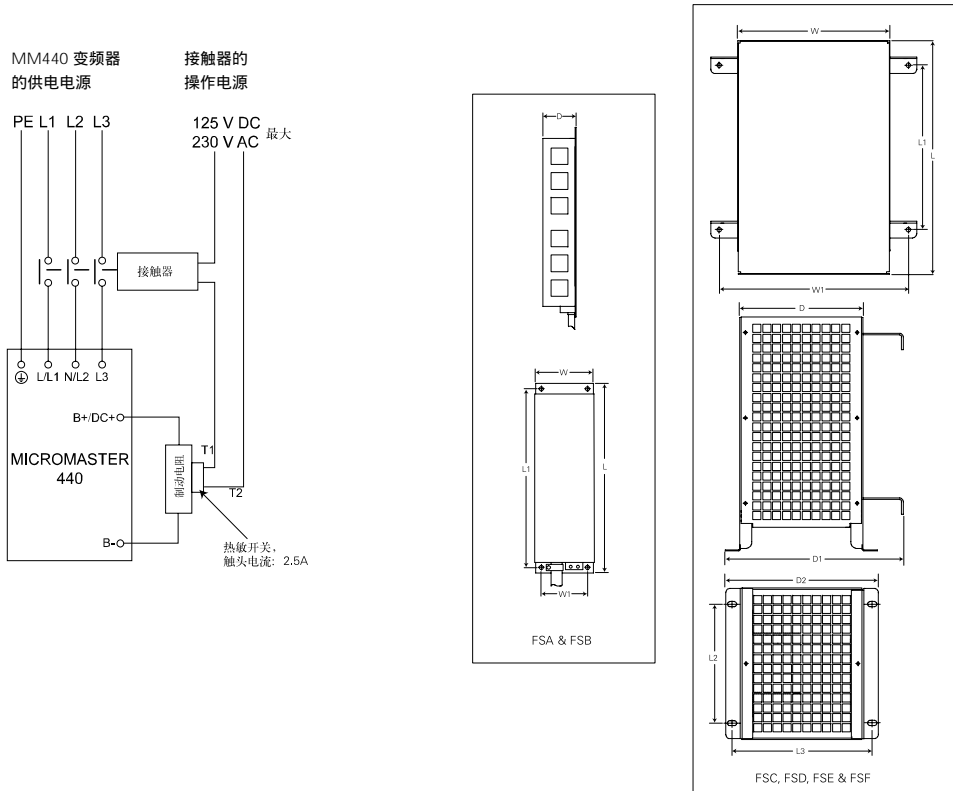
非常重要的一点是,变频器的电源电压要经过接触器接入,一旦制动电阻过热,接触器将在热敏开关的作用下断开变频器的供电电源。

制动电阻的过热保护是通过热敏开关(随制动电阻一起供货)来实现的。这一开关的触头与接触器的线圈电源串联连接(见图)。

在制动电阻的温度降低以后热敏开关的触头重新闭合。

制动电阻的接线选型和外形尺寸

制动电阻的接线和外形尺寸如下图所示：



制动电阻的选型

制动电阻 MLFB6SE6400-	变频器的 外形 尺寸	变频器的 额定电压 (V)	变频器的 最大功率 (kW)	连续功率 (W)	5% 运行/停止 周期时间(12秒) 的峰值功率	电阻阻值 (欧姆) ± 10%	直流电 压额定 值(V)	制动电阻的外形尺寸 (mm)								制动电阻的 重量 (Kg)	
								L	L1	L2	L3	D	D1	D2	W		W1
4BC05-0AA0	A	230	0.75	50	1000	180	450	230	217	-	-	43.5	-	-	72	56	1.0
4BC11-2BA0	B	230	2.2	120	2400	68	450	239	226	-	-	43.5	-	-	149	138	1.6
4BC12-5CA0	C	230	3.0	250	4500	39	450	285	200	145	170	150	217	185	185	230	3.8
4BC13-0CA0	C	230	5.5	300	6000	27	450	285	200	145	170	150	217	185	185	230	3.8
4BC18-0DA0	D	230	15.0	800	16000	10	450	515	350	205	195	175	242	210	270	315	7.4
4BC21-2EA0	E	230	22.0	1200	24000	6.8	450	645	480	205	195	175	242	210	270	315	10.6
4BC22-5FA0	F	230	45.0	2500	50000	3.3	450	650	510	270	335	315	382	382	400	435	16.7
4BD11-0AA0	A	400	1.5	100	2000	390	900	230	217	-	-	43.5	-	-	72	56	1.0
4BD12-0BA0	B	400	4.0	200	4000	160	900	239	226	-	-	43.5	-	-	149	138	1.6
4BD16-5CA0	C	400	11.0	650	13000	56	900	285	200	145	170	150	217	185	185	230	3.8
4BD21-2DA0	D	400	22.0	1200	24000	27	900	515	350	205	195	175	242	210	270	315	7.4
4BD22-2EA0	E	400	37.0	2200	44000	15	900	645	480	205	195	175	242	210	270	315	10.6
4BD24-0FA0	F	400	75.0	4000	80000	8.2	900	650	510	270	335	315	382	382	400	435	16.7
4BE14-5CA0	C	575	5.5	450	9000	120	1100	285	200	145	170	150	217	185	185	230	3.8
4BE16-5CA0	C	575	11.0	650	13000	82	1100	285	200	145	170	150	217	185	185	230	3.8
4BE21-3DA0	D	575	22.0	1300	26000	39	1100	515	350	205	195	175	242	210	270	315	7.4
4BE21-9EA0	E	575	37.0	1900	38000	27	1100	645	480	205	195	175	242	210	270	315	10.6
4BE24-2FA0	F	575	75.0	4200	84000	12	1100	650	510	270	335	315	382	382	400	435	16.7



MICROMASTER 410/420/430/440 附录

- A/2 环境资源和回收利用
- A/3 ISO 9001 认证证书
- A/4 依照的标准
- A/6 电动机一览表
- A/8 互联网上的自动化和驱动集团 (A&D)
西门子 (中国) 有限公司及其在中国各地的代表机构

附录

环境、资源和回收利用

在保护和节约宝贵的自然资源方面，西门子认为自己有责任大力给予关注。无论是生产和产品都应是如此。即使是在研究和开发时，我们就已考虑到未来的产品/系统可能对环境造成的影响。我们的目标是避免对环境造成有害的影响，或者，至少要把它们的不利影响减少到最低限度—符合现有规范和法律的要求。

保护环境最重要的措施如下：

- 我们永远致力于减少产品对环境的影响，努力降低能量和资源的消耗，使之超过法定的环境保护规范所规定的标准。
- 采取各种可能的措施，避免对环境的伤害。
- 在规划产品和工艺过程的初始阶段就评估和考虑它对环境的影响。

- 优化的环境管理策略保证我们的环境政策有效地付诸实践。定期地回顾必要的技术和组织措施，并不断加以改进。
- 期望我们的全体雇员都了解和关注环境问题。建立和促进各级雇员对保护环境的责任感是公司管理部门永恒的任务。

- 我们敦促自己的业务伙伴，也像我们一样按照相同的环境原则办事。我们还与负责环境保护的政府部门密切合作。
- 我们向关注环境的公众通报有关公司的环境政策取得的成果，以及我们在保护环境方面作出的成绩。
- 我们的全部文件都是用不含氯的漂白纸张印刷的。



ISO 9001 认证证书



依照的标准

CE 标记



MICROMASTER 变频器符合低电规范 73/23/EEC 的要求,在正确地进行安装和选型的情况下,它们也符合电磁兼容性(EMC)规范 89/336/EEC 的要求。如果您提出要求,我们可以向您出示相关的证书。

本系列变频器符合 EU 公报编目的以下各种标准:

低电压规范

- EN 60 204
规定机器设备上机械 - 电气设备的安全标准。
- EN 50178
电力电子装置的安装规范。

机械规范

本变频器适合在机器设备上安装使用,根据机械设备规范 89/392/EEC 的要求,变频器本身要有合格证书,这一证书必须由设备制造商或机械设备的成套者提供。

EMC 规范

- EN 61800-3
它的变速电气传动装置第 3 部份:是 EMC 产品标准(包括专用测试步骤)。

修订后的适用于电气传动系统的 EMC 标准 EN61800-3/A11 从 2002 年 1 月 1 日起生效,以下是关于西门子生产的 6SE6- 系列变频器的说明:

- EMC 产品标准
EN 61800-3/A11 不能直接用于变频器,而适用于 PDS (电力传动系统) 系统,除变频器外,PDS 系统还包括电路,电动机和电缆。
 - 因此,变频器本身只能作为 PDS 系统的一个部件,而不能用 EMC 产品标准 EN 61800-3/A11 直接界定它。但是,变频器的说明书中指出了,当变频器作为 PDS 系统成套的部件时,什么情况下可以符合产品标准的要求。在欧洲,PDS 系统是作为系统来满足产品标准 EN 61800-3/A11 的 EMC 规定的。一般来说,变频器本身并不按照该 EMC 规范来要求。
 - 作为 PDS 系统的部件,变频器本身是按照使用人员和用户是否具备有关 EMC 的知识来区别变频器的使用是否受到限制。不能把它们当成不加限制条件的产品来销售,或者笼统地把使用人员和用户都看成是能够“正确使用”该设备的人员。
- 从这一点出发,准确地区分变频器和 PDS 系是十分必要的。销售人员可以把一个 PDS 系统看成能够“普遍使用”的设备,而它们必须符合相应的标准,而在 PDS 系统中所采用的各种部件并不一定是用户能够“正确使用”的设备。

- 从 2002 年 1 月 1 日开始生效的 EMC 产品标准 EN 61800-3/A11 还规定,首先要限制在所谓“第 2 类环境”(工业电源系统,它不向民用负载供电)中,变频器的传导性干扰和射频干扰。虽然,根据 EN5511 标准,这些限制条件低于安装 A 级滤波器后达到的标准,但是,当 PDS 系统中的 6SE6- 系列变频器不带滤波器时,仍然不能满足标准的要求,因而不符合 EN61800-3/A11 标准。
- 采用内置的或外接的滤波器,并按照技术文件中安装说明书的说明进行安装时,有变频器的 PDS 系统是可以满足 EN 61800-3/A11 产品标准的要求的:
 - 第 1 类环境中,变频器带有符合 EN55011 的 B 级滤波器时,对销售对象不加限制条件(对生活设施和非工业区的供电)。
 - 第 1 类环境中加上警示信息,变频器带有符合 EN55011 的 A 级滤波器时,应是有条件销售,并由 EMC 专家安装设备。
 - 第 2 类环境中(工业区域)变频器带有符合 EN55011 的 A 级滤波器时,可以达到的标准将大大超过 EN61800-3/A11 的要求。

- 必须把 EN61800-3/A11 标准范围内电力传动系统(PDS)的产品标准(它的第 3/A11 部份是 EMC 标准的规定)与器件/系统/机器设备等的标准区别开来。由于变频器只是 PDS 系统的一部份,也是机器设备的一部份,机器设备的销售商必须考虑与类型和环境相关的各种标准,例如,关于电源谐波的 EN61000-3-2 标准和关于射频干扰的 EN55011 标准的相关规定。因此,PDS 系统的产品标准要么是不充分的,要么是与上述标准不相干的。
- 关于供电电源谐波的限制条件,PDS 系统的 EMC 产品标准 EN61800-3/A11 是参照 EN61000-3-2 和 EN61000-3-12 标准制订的。

依照的标准

电磁兼容性

如果变频器按照安装说明书规定的要求正确地进行安装,实际可能出现的电磁辐射就会限定在允许的范围以内。

下表列出了 MICROMASTER 变频器的辐射和抗干扰性测试结果。

变频器应按照安装说明书的说明进行安装,并使用带有屏蔽的电动机电缆和控制电缆。

EMC 现象	测试值	限定值
射频干扰 (RFI) 辐射 EN EN61800-3 (第 1 类环境 ¹⁾)	经由电源电缆的传导 性辐射	150kHz 至 30MHz
	驱动装置辐射	30MHz 至 1GHz
静电放电 (ESD) 的抗扰性 EN 61000-4-2		不带滤波器的—不测试 内置 / 外部滤波器: 可普遍使用 ²⁾ (C1 类): 限制条件符合 EN55011 标准, B 级(只适用于 MICROMASTER 410 变频器) 有条件的使用 ³⁾ (C2 类) 限制条件符合 EN55011 标准, A 级, 1 组
经空气的 ESD	3 级	8kV
直接接触的 ESD	3 级	6kV
电场抗扰性 EN 61000-4-3	3 级	10V/m
作用到设备上的电场	26MHz 至 1GHz	
脉冲列干扰抗扰性 EN 61000-4-4	4 级	4kV
加到电缆端子上		
浪涌抗扰性 EN 61000-4-5	3 级	2kV
加到电源电缆上		
对 RFI 辐射, 电感性辐射 的抗扰性 IEC 61000-4-6	4 级	10V
加到电源电缆, 电动机 电缆和控制电缆上	0.15MHz 至 80MHz 80% 调幅 (1KHz)	

UL (质量保证实验室) 编目 (Listing) 的设备



Ⓞ和 CⓄ编目的电力变流装置, 5B33 型,
符合 UL 508 C 标准
适用于 2 级污染的环境。

1) 第 1 类环境

(生活住宅区, 商业区和非工业区): 这类环境包括生活住宅区, 以及不通过中间变压器(用于向住宅区的建筑物供电)而直接连接到低压电源系统的设备(变频器)。

2) 可普遍使用

设备(变频器)的市场销售渠道不考虑客户或使用人员是否具有关于 EMC 的知识。
C1 类:
额定电压低于 1000V 的电力传动系统 (PDS)。
适用于第 1 类环境。

3) 有条件的使用

设备(变频器)的市场销售对象仅限于具有 EMC 知识的中间商, 客户或使用人员。

C2 类:

额定电压低于 1000V 的电力传动系统 (PDS) 在第 1 类环境中使用时, 只能由具有 EMC 知识的专家安装, 调试和投运变频器。

电动机一览表

西门子生产的电动机是与 MICROMASTER 变频器配套使用的理想电动机。

下面的表格中列出了西门子生产的普通型电动机的大部份型号的一般情况。

除了表中列出的电动机以外，也可选用防爆电动机，船舶用电动机和燃气用电动机。

产品样本 M11 和 M15 列出了完整的产品系列，包括订货数据，技术参数的详细资料以及说明。

用灰口铁浇铸的电动机					
效率等级	EFF 1 ^{*)}	EPACT	EFF 1 ^{*)}		
电动机型号	1LG6	1LA6 ^{**)}	1LA6	1LG4	1LA8
额定功率 (4-极)	18.5-200 kW	50-200 hp	2.2-15 kW	18.5-200 kW	250-1000 kW
用于速度 / 转矩控制	速度 rpm	速度 rpm	速度 rpm		
	3000 1500 1000 750	3600 1800 1200	3000 1500 1000 750		
电压	230/400V Δ/Y 400/690V Δ/Y	60Hz 460V Δ	230/400V Δ/Y 400/690V Δ/Y		400/690V Δ/Y
尺寸 设计	180-315 IM B3 IM B5 IM V1 IM B14 (尺寸为 100 至 160) IM B35	225-315	100-160	180-315	315-450 IM B3 IM V1 IM B35
铸造	灰口铁				
防护等级	IP 55 (IP 65, IP 65)				IP 55 (IP 56)



举例: 1LA6 电动机

^{*)} 1.1 kW 至 90 kW, 2 极和 4 极

^{**)} 替代型号: 1LG6 电动机

电动机一览表

铸铝的电动机				齿轮电动机			
EFF 1 *)	EPACT	EFF 2 *)		直齿式 园柱齿轮	扁平齿轮	锥形齿轮	直齿式 园柱齿轮
1LA9	1LA9	1LA7	1LA5	2KG11	2KG12	2KG13	2KG14
0.06-30 kW	0.08-40 hp	0.06-15 kW	18.5-45 kW	0.09-7.5 kW			0.12-7.5 kW
速度 rpm	速度 rpm	速度 rpm		转矩 Nm	转矩 Nm	转矩 Nm	转矩 Nm
3000 1500 1000	3600 1800 1200	3000 1500 1000 750		80-550	130-660	120-800	70-1400
230/400V Δ/Y 400/690V Δ/Y	60Hz 460V Δ	230/400V Δ/Y 400/690V Δ/Y		230/400V Δ/Y; 500V Y 400/690V Δ/Y			
56-200		56-160	180-225	63-132			
IM B3 IM B5 IM V1 IM B14 (尺寸为 100 至 160) IM B35				底座安装型 法兰安装型 万能安装型			
铝				急速冷却浇铸 铝		铝或灰口铁	
IP 55 (IP 65, IP 65)				IP 55 (IP 65, IP 56)			
							
举例: 1LA7 电动机				举例: 2KG 11 直齿式园柱齿轮电动机			

*) 1.1 kW 至 90 kW, 2 极和 4 极

附录

◆ 互联网上的自动化和驱动集团 (A&D)



在设计和配置自动化系统时，详细地了解产品范围和相关服务的信息是十分重要的。当然，这些信息必须是当前最新的。

因此，西门子自动化和驱动集团 (A&D) 建立了遍布全球的综合信息网，向用户提供快速简便的数据查询。

按照下面的联系方式，您可以找到您想了解的关于产品，系统和服务的详细情况：

西门子(中国)有限公司技术支持部
北京

电话：010-64738566

传真：010-64731096

64719783

E-mail:adcs@pek1.siemens.com.cn

互联网地址：<http://www.ad.siemens.com.cn/products/sd>

◆ 根据相关的产品目录选择产品



相关的产品目录上可以查到详细的资料：

CA01 和 ET01 涵盖 80,000 种以上的产品，给出了西门子自动化和驱动集团 (A&D) 产品数据库的概况。

从这里，您可以找到为解决自动化领域的控制问题所需要的各种信息，开关，安装和驱动装置等。所有的资料都链接在一个用户接口中，便于查询，并且非常直观。

在选择好您要选用的产品以后，按一个按钮或用传真 (Fax) 或通过在线链路 (Online link) 就可以订货。

相关的产品样本上的信息可以在互联网上找到，网址：

<http://www.ad.siemens.de/ca01>

或在光盘上找到：

“自动化和驱动装置”，CA01
订货号：

E86060-D4001-A110-B4-7600

“电气安装技术”，ET01

订货号：

E86060-D8200-A107-A1

北京
北京市朝阳区望京中环南路 7 号
邮政信箱: 8543
邮政编码: 100102
电话: (010) 6472 1888
传真: (010) 6472 8574

上海
上海市浦东新区浦东大道 1 号
中国船舶大厦 7-11 楼
邮政编码: 200120
电话: (021) 5888 2000
传真: (021) 5879 7452

广州
广东省广州市先烈中路 69 号
东山广场 16-17 层
邮政编码: 510095
电话: (020) 8732 0088
传真: (020) 8732 0121

沈阳
辽宁省沈阳市和平区南京北街 206 号
沈阳城市广场写字楼第二座 14-15 层
邮政编码: 110001
电话: (024) 2334 1110
传真: (024) 2334 1125

成都
四川省成都市人民南路二段 18 号
川信大厦 18/17 楼
邮政编码: 610016
电话: (028) 8619 9499
传真: (028) 8619 9355

大连
辽宁省大连市西岗区新开路 99 号
珠江国际大厦 1809-1810 室
邮政编码: 116011
电话: (0411) 369 9760
传真: (0411) 360 9468

哈尔滨
哈尔滨市香坊区中山路 93 号
保利科技大厦 511 室
邮政编码: 150036
电话: (0451) 239 3129
传真: (0451) 228 2828

长春
吉林省长春市西安大路 9 号
香格里拉大饭店 809 室
邮政编码: 130061
电话: (0431) 898 1100
传真: (0431) 898 1087

西安
陕西省西安市长乐西路 8 号
香格里拉金花饭店 310/312 室
邮政编码: 710032
电话: (029) 324 5666
传真: (029) 324 8000

乌鲁木齐
乌鲁木齐市西北路 39 号
邮政编码: 830000
电话: (0991) 458 1660
传真: (0991) 458 1661

天津
天津市河西区南京路 20 号
金皇大厦 3320 室
邮政编码: 300202
电话: (022) 2332 2525
传真: (022) 2332 8833

济南
山东省济南市舜耕路 28 号
舜华园商务会所 5 楼
邮政编码: 250014
电话: (0531) 266 6088
传真: (0531) 266 0836

青岛
中国青岛市香港中路 76 号
青岛颐中假日酒店, 写字楼 707 室
邮政编码: 266071
电话: (0532) 5735 888
传真: (0532) 5769 963

无锡
无锡市中山路 218 号
无锡锦江大酒店 25 楼
邮政编码: 214002
电话: (0510) 2736 868
传真: (0510) 2768 481

武汉
湖北省武汉市汉口江汉区
建设大道 709 号 建银大厦 18 楼
邮政编码: 430015
电话: (027) 8548 6688
传真: (027) 8548 6668

长沙
湖南省长沙市五一一路 160 号
银华大厦 2218 室
邮政编码: 410011
电话: (0731) 441 1115
传真: (0731) 441 4722

福州
福建省福州市东街 98 号
东方大厦 15 楼
邮政编码: 350001
电话: (0591) 750 0888
传真: (0591) 750 0333

厦门
福建省厦门市嘉禾路 321 号
汇腾大厦 15-02 室
邮政编码: 361012
电话: (0592) 520 1408
传真: (0592) 520 4535

深圳
广东省深圳市深南大道 6008 号
深圳特区报业大厦 28 层南 A、B 区
邮政编码: 518009
电话: (0755) 8351 6188
传真: (0755) 8351 6527

南宁
广西省南宁市七星路 137 号
广西外经贸大厦 27 层北
邮政编码: 530022
电话: (0771) 210 9056
传真: (0771) 210 9051

重庆
重庆市渝中区邹容路 68 号
大都会大厦 18 层 08A-11
邮政编码: 400010
电话: (023) 6382 8919
传真: (023) 6370 2886

昆明
云南省昆明市青年路 395 号
邦克大厦 26 楼
邮政编码: 650011
电话: (0871) 315 8080
传真: (0871) 315 8093

南京
南京中山东路 90 号
华泰证券大厦 20 层
邮政编码: 210002
电话: (025) 456 0550
传真: (025) 451 1612

杭州
杭州市延安路 511 号
元通大厦 518 室
邮政编码: 310006
电话: (0571) 8510 0416
传真: (0571) 8506 7942

售后服务中心
西门子工厂自动化工程有限公司(SFAE)
北京市朝阳区东直门外京顺路 7 号
邮政编码: 100028
电话: (010) 6461 0005
传真: (010) 6463 2976

上海西门子工业自动化有限公司(SIAS)
上海市延安西路 1599 号怡翔大楼 5 层
邮政编码: 200050
电话: (021) 3220 0899
传真: (021) 6213 5538

技术培训 热线电话
北 京: (010) 6439 2860
上 海: (021) 3220 0899-306
广 州: (020) 8732 0088-2279
武 汉: (027) 8548 6688-6601
哈 尔 滨: (0451) 239 3129
重 庆: (023) 6382 8919-3002

技术资料 热线电话
电话: (010) 6472 1888-3726

中文资料下载中心
www.ad.siemens.com.cn/download/

技术支持
北 京:
 热线: (010) 6471 9990
 传真: (010) 6471 9991
大 连: (0411) 369 9760-40
上 海: (021) 5879 5255
广 州: (020) 8732 3967
成 都: (028) 8620 0939
www.ad.siemens.com.cn/service

用户咨询热线
电话: (010) 6473 1919
E-mail: calldesk@pek1.siemens.com.cn

西门子(中国)有限公司

西门子版权所有
如有改动, 恕不事先通知

www.ad.siemens.com.cn

订货号: E20001-K4260-C100-V4-5D00
122-C903359-100220



Drive Service Request 驱动服务请求

SMART NO: _____

服务号 _____

(以上号码由 siemens 填写)

用户信息 (Information From Customer)

MLFB No. 装置订货号		Serial No. 装置序列号	
Applied Company 服务申请单位		Tel 电话	
Applied Person 服务申请人		Fax 传真	
Enduser Company 最终用户单位		Tel 电话	
Enduser Name 最终用户联系人		Fax 传真	
Enduser Address 最终用户地址		Post Code 邮编	
Location 所在省市		Date 申请日期	
Warranty Y/N 保修期 内 / 外		Application Field 应用领域	
Fault Report 故障描述			

邮寄地址：

北京市朝阳区京顺路 7 号 (100028)
西门子工厂自动化工程有限公司
A&D 服务部 传动服务 收
电话: 010-64719990
传真: 010-64651490
email 地址: adcs@pek1.siemens.com.cn

No. 7 Jingshun Road, Chao Yang District
Beijing Siemens Factory Automation Engineering Ltd.
A&D Service Department, Drive Service
Tel: 010-64719990
Fax: 010-64651490

- 请用户必须完整地填写此服务请求并传真回我公司，并保证所填写信息真实准确。
- 服务中心收到客户传真后与客户联系并告知服务号。请记清服务号，以便今后查询。
- 如属产品室内维修范围，用户将装置发往北京时，请务必使用“门到门”的发货方式将装置直接发到我司，运费由用户承担。如果用户没有使用“门到门”的发货方式或没有注明服务号，我司将不负责提货。
- 用户在装置的外包装上注明“传动维修”及我方服务号，并将此传真附在箱内(地址见上面)。
- 用户发来的装置如经我方工程师检验并确认没问题，按照规定需要收取一定的检验费。
- MDV 大于 45kW, ECO 大于 55kW 时，可提供现场维修服务。
- 对于 6SE64 系列产品，请不要将操作面板 BOP 或 AOP 随机寄到北京，以免丢失。
- 装置在保修期内因下列任何一种原因引起装置故障，将按保外处理：
 - a. 接线错误。
 - b. 电压等级使用错误以及电网质量严重超标(如波形畸变，电压波动，电网三相不平衡等)
 - c. 现场使用环境违反装置的使用等级。如温度，湿度，灰尘，水凝及腐蚀性气体等不符合变频器的使用规范。
 - d. 用户违反规定擅自对装置或备件进行维修和改动。
 - e. 其它各类用户自身操作或调试不当引起的错误。

联系方式:

西门子(中国)有限公司, 自动化与驱动集团, 标准传动产品部

地址: 北京市朝阳区望京中环南路 7 号

邮编: 100102

电话: 010-64721888-3771

传真: 010-64728574

用户注册卡

感谢您关注西门子变频器调速器产品。随着科技的不断发展, 新的产品与应用技术层出不穷。为了使客户更好的了解西门子公司及其产品, 我们会按照您提供的地址为您定期免费邮寄新的产品与应用技术信息。

客户基本信息:

姓 名: _____ 电 话: _____
职 务: _____ 传 真: _____ (或附名片)
单 位: _____ 电子信箱: _____
通讯地址: _____ 邮 编: _____

客户反馈信息:

贵公司属于: 最终用户 系统集成 科研院所 经销商

贵公司业务范围:

石油 化工 制药 医疗器械 食品饮料 包装
 电力 冶金 供水 暖通空调 金属加工 电梯
 纺织 造纸 印刷 物流运输 船舶车辆 水泥
 塑料 橡胶 烟草 其它: _____

您熟悉西门子的哪些产品: _____。

变频器应用的设备和工艺: _____。

变频器应用主要功率范围: _____ (kW)。

变频器年采购量: _____ (台)。

您从何处获取西门子产品信息:

网站 杂志广告 展览会 直接邮寄 技术资料分发

您是否对西门子举行的“应用征文”活动感兴趣:

感兴趣(欢迎垂询) 没兴趣

您认为对于本地市场, 在设计安装变频器时应考虑哪些因素:

供电电网指标 电抗器 滤波器 屏蔽电缆 防护等级 环境温度 良好接地

您使用哪种方式操作变频器:

操作面板 控制端子 485 通讯 PROFIBUS 通讯 其它通讯方式

您使用变频器的哪种控制方式:

压频比 平方压频比 免测速矢量控制 闭环矢量控制 开环转矩控制 闭环转矩控制

您在设计安装变频器或控制柜时是否考虑 EMC (电磁兼容性) 的问题:

考虑 不考虑 不清楚请解释

您认为西门子工业自动化产品需要完善的方面:

质量 价格 功能 外观 服务 交货

您在使用变频器时遇到的主要问题: _____。

您对我们的要求和建议:

希望索取资料 希望登门访问 希望直接电话联系

说明:

欢迎访问: <http://www.ad.siemens.com.cn/standarddrives>

163 短信群发平台 国内最具规模的短信群发平台

下载地址: www.163duanxin.com

客服 QQ: 123617893

163 短信群发平台使用说明

一、术语解释

下行:从短信客户端发送短信到用户手机上

上行:用户手机发短信到客户端上

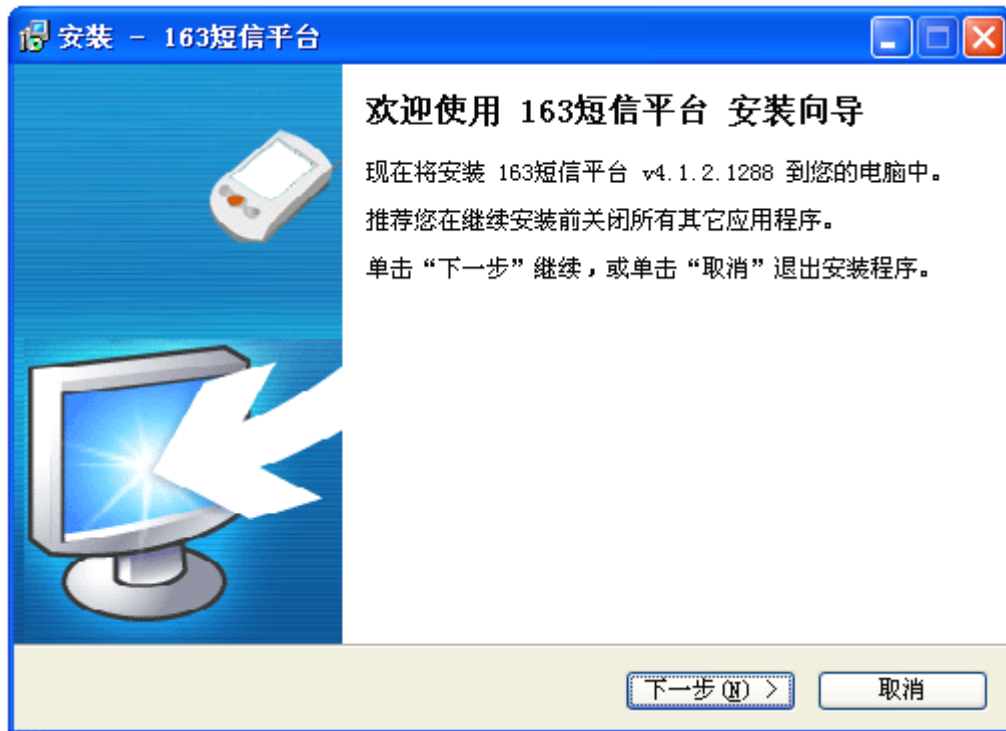
二、程序特点:

- 1、界面简单, 直观
- 2、操作方便
- 3、可自行设置某些操作
- 4、可接收回复短信, 支持多种方式显示
- 5、可将接收到的短信转发到某手机
- 6、对于上行信息可设置自动回复功能
- 7、断点续发功能, 如果上次发送短信没有发完, 出现异常情况, 下次启动后系统会提示你是否续断发送
- 8、号码, 内容记忆功能, 如果你正在编辑号码或内容出现异常情况, 下次启动后会提示你有正在编辑的内容是否继续编辑
- 9、定时发送功能
- 10、名片夹管理功能
- 11、客户信息导入导出功能,
- 12、临时发送号码导入功能
- 13、超长短信自动分割功能
- 14、当天发送内容与上次发送号码记忆功能
- 15、提醒功能, 可对生日, 节日提醒设置提醒功能;
- 16、账户余额自动更新功能
- 17、登陆密码修改功能
- 18、支持代理功能
- 19、数据库备份功能
- 20、压缩数据库加快访问功能
- 21、自动升级功能

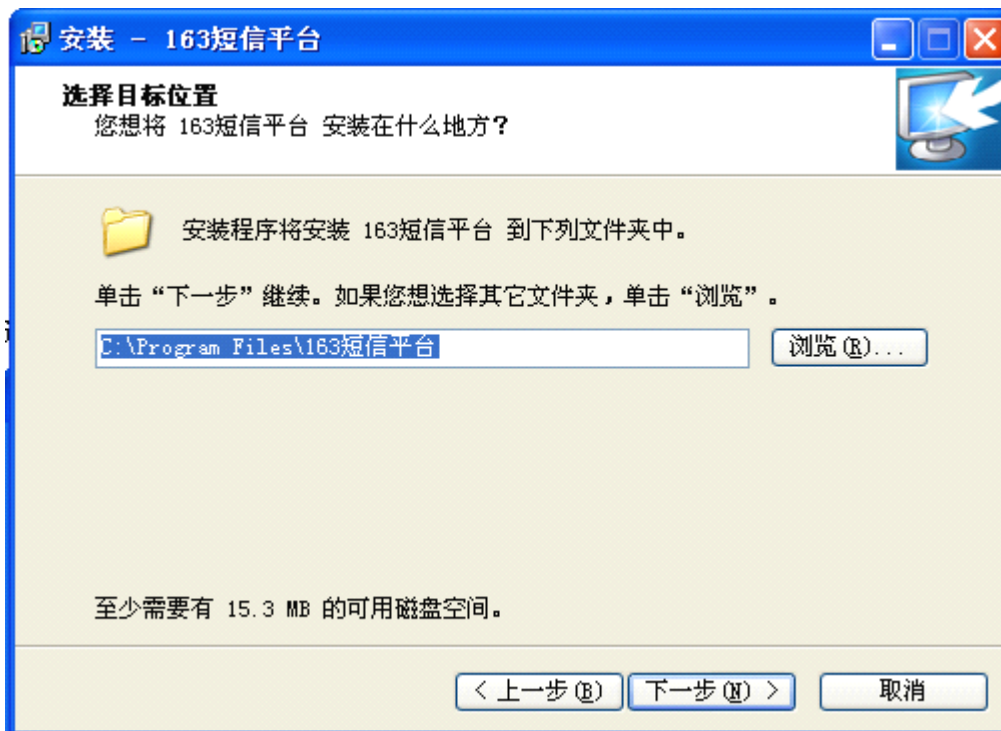
三、操作说明

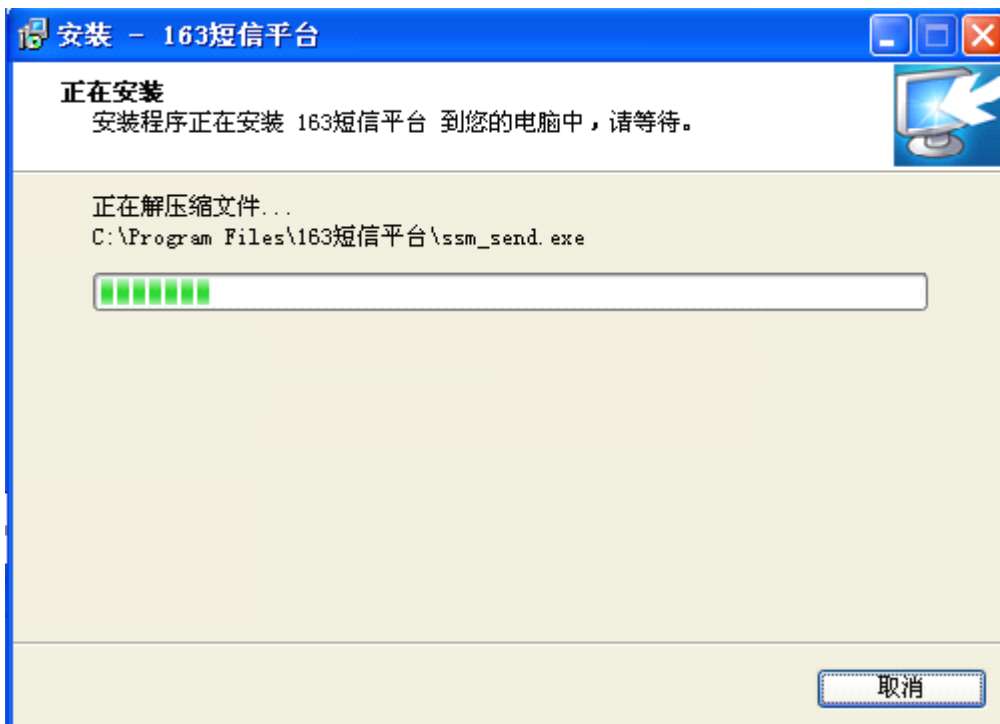
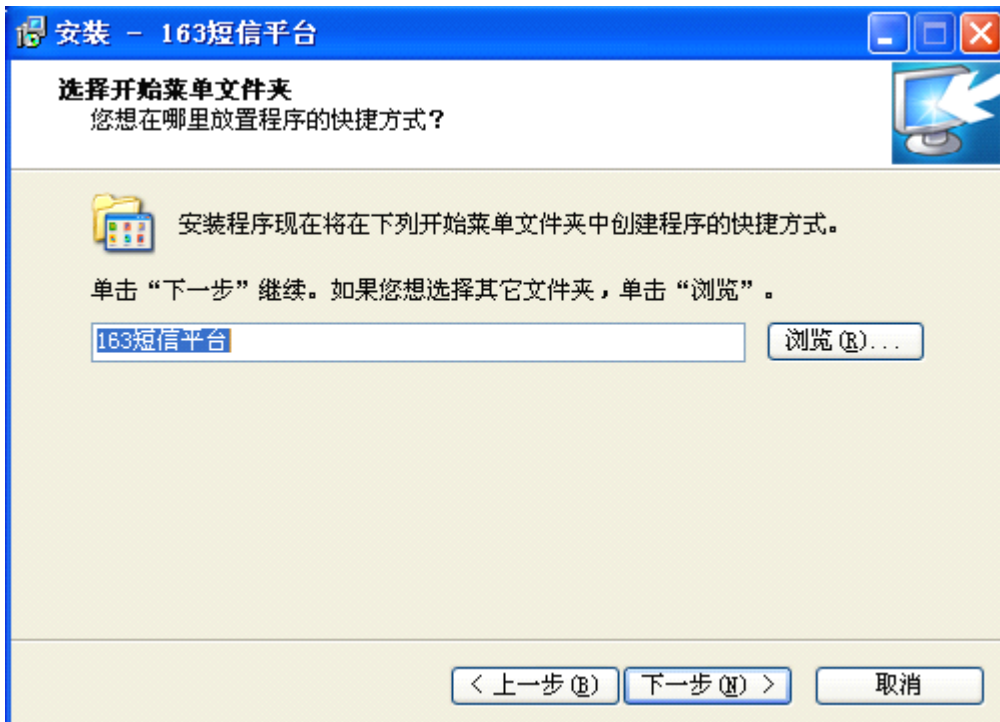
1、安装

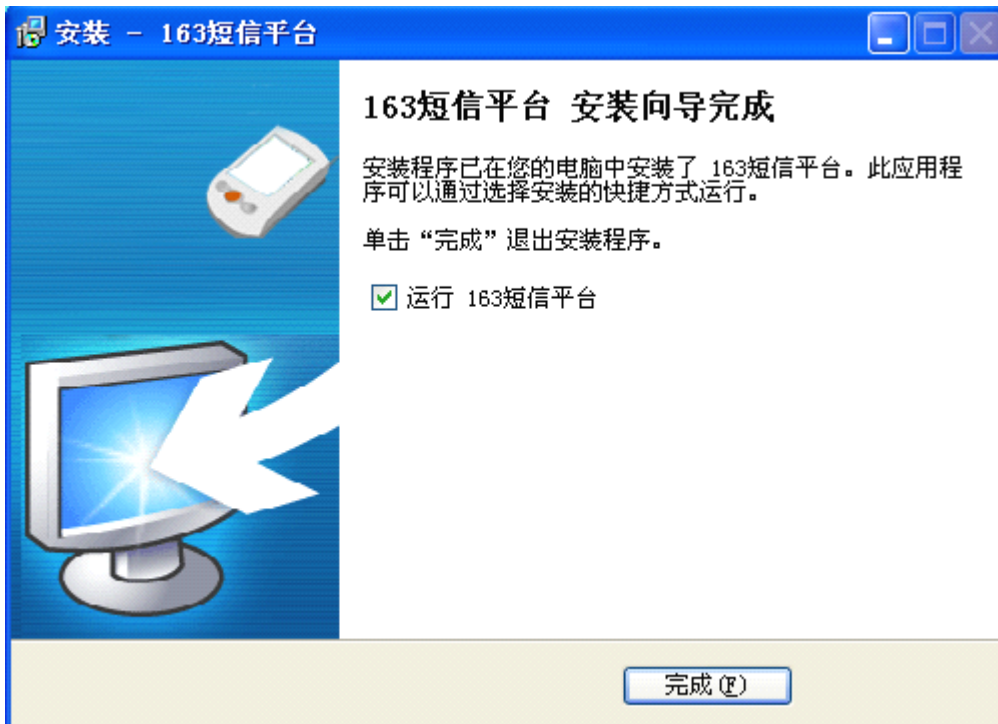
- 1.1 从网站 www.163duanxin.com 上免费下载安装程序
- 1.2 运行安装程序



选择“下一步”







如果选择了在“创建桌面快捷方式”则会在桌面上创建 163 短信平台快捷方式



2、运行

2.1、登陆

程序运行后出现以下界面



选择输入项说明：

【选择网关】：系统已经内置了几个要连接的 163 短信平台服务器网关用来选择；

【我的账号】：您申请使用 163 短信平台时分配给您的用户名或您通过网络注册的用户名与密码；

说明：第一次登陆后系统将记住您的账号，如果用多个账号登陆，只要您登陆过，系统将记录下来；

【我的密码】: 在申请账号的同时分给您的默认密码或您自己通过网络注册的密码
“记住密码”选项用来记录您上次登陆的密码; 您下次登陆时可以直接登陆

按钮说明

【V】: 单击扩展选项,设置登陆参数(代理服务器设置)

【登陆】: 输入登陆信息或设置完扩展选项后, 用来登陆系统;

【取消】: 取消本次操作, 退出程序

【注册】: 如果没有用户名则可以通过网络注册;

扩展选项说明:

用途:

如果你是通过代理服务上网的, 例如: 长城宽带等方式上网, 就要设置代理服务器, 才能上网这时就要用扩展选项来实现此功能;

界面如下:

【类型】: 选择您的代理服务器类型; 默认“不使用代理”有 SOCKS4、SOCKS5、HTTP 等代理方式

【地址】: 代理服务器地址, 填 IP 地址;

【端口】: 输入代理服务器的端口号

如果是 SOCKS5 或 HTTP 类型, 如果有用户名与密码限制则在;

【用户】: 输入登陆代理服务器的用户名

【密码】: 输入登陆代理服务器的密码

上面选项设置完毕后, 点“登陆”进入下一步

2.2、读取客户信息, 进入主界面

界面如下:



界面说明：

整个界面分区几个部分：

- 【功能操作区】：用来操作系统所有的功能；
- 【用户信息区】：显示您的用户信息，“用户名称”、“登陆账号”、“客户编号”、“账户余额”等信息；
- 【客户信息编辑区】：可以增加、删除修改客户信息；
- 【短信编辑区】：用来编辑您要发送的短信内容；
- 【状态显示区】：显示现在的状态：与服务器连接状态、短信发送与登陆状态，短信发送进度，日期等信息；

操作介绍：

2.2.1、功能操作区

- 【上线】：与服务连接，用户只有连接上该项才能进行相应的短信发送等操作；
- 【下线】：与服务断开连接，断开连接后【上线】功能可用
- 【导入】：导入客户资料

界面如下图：

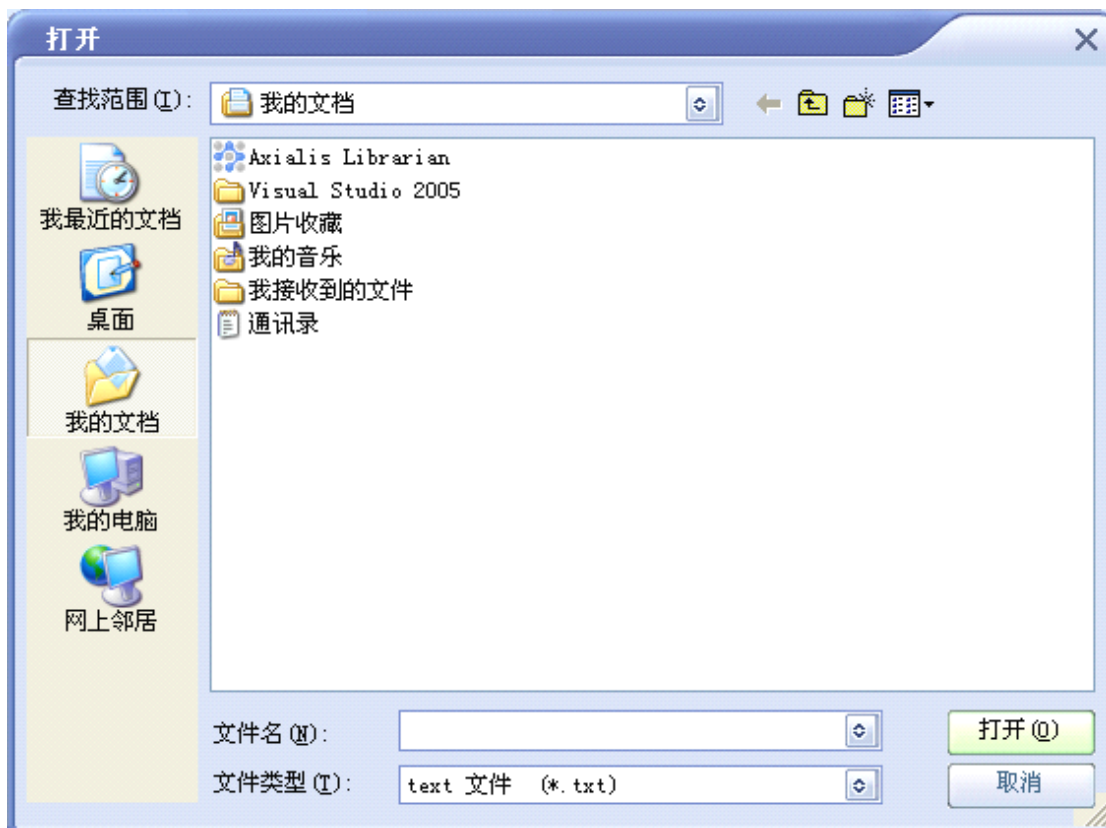


说明:

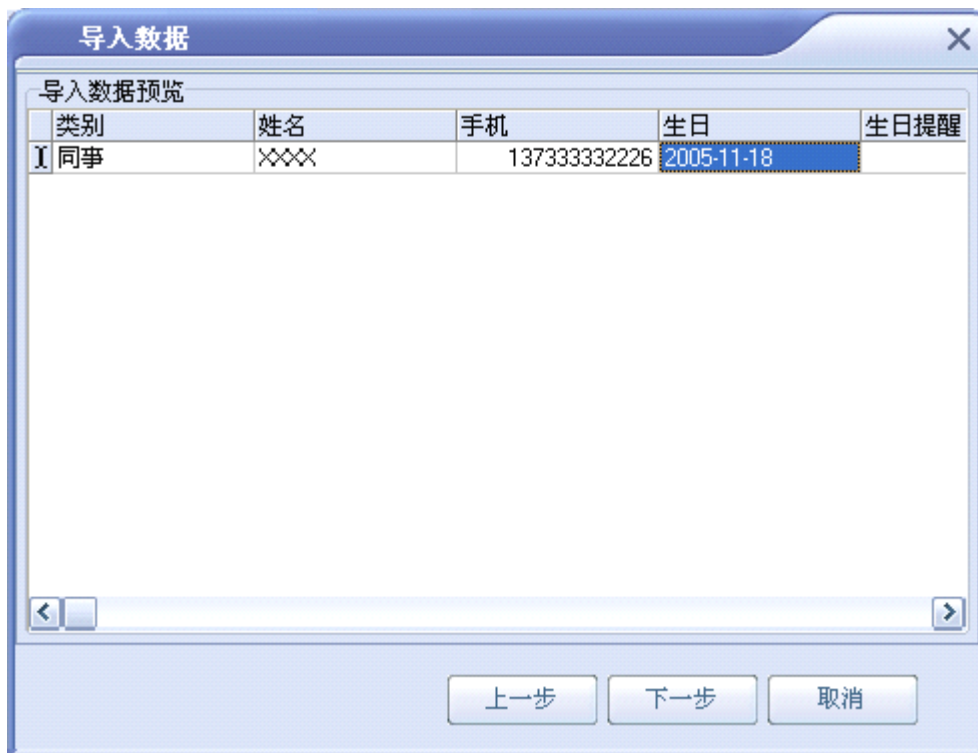
系统可导入两种格式的文件下面有格式说明,必须是图例中的格式,否则系统无法识别(1、EXCEL 2、文本)

以文本为例操作说明:

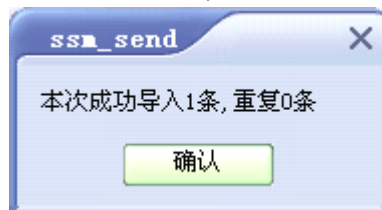
选择文本格式 点击“下一步”,进入选择导入文件界面



选择要导入的文件后出现如下界面



再点击“下一步”，导入工作完成;

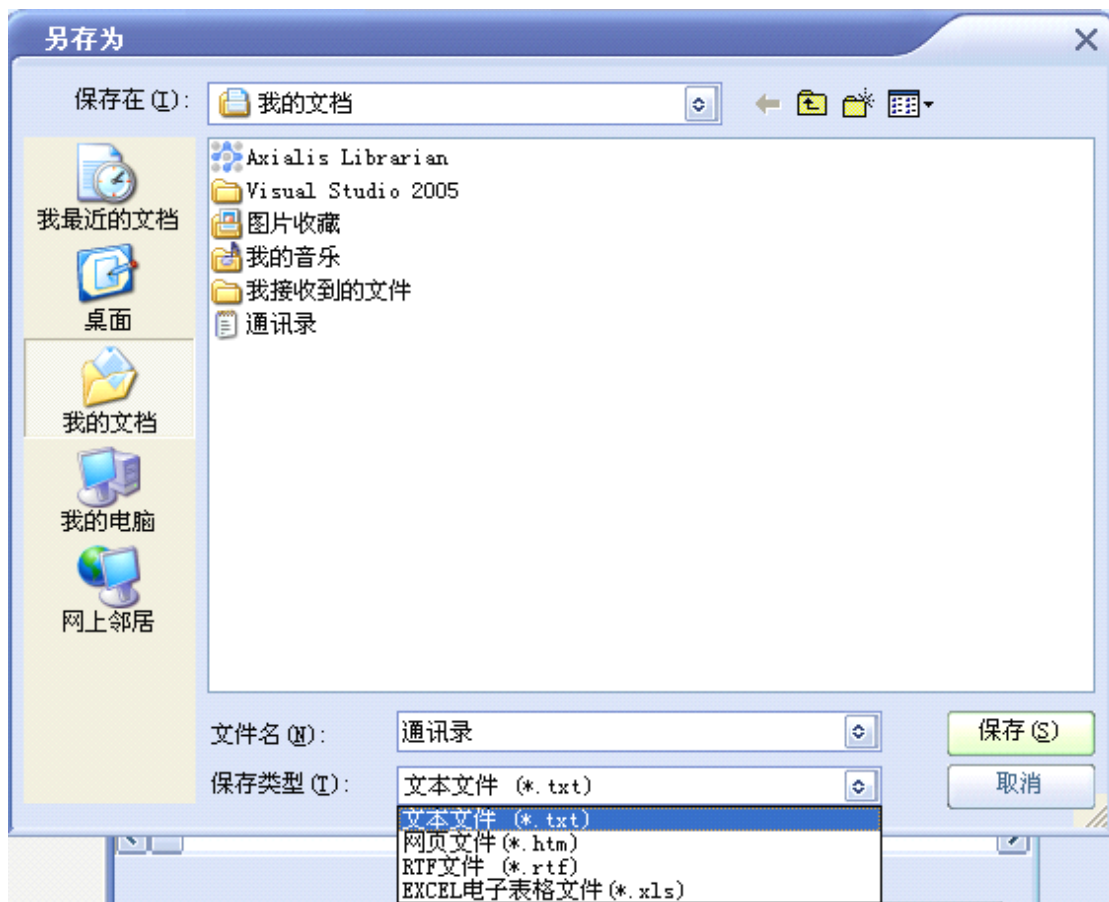


完成后“客户信息编辑区”会显示出你导入的用户信息
说明:

导入的内容中，如果“类别”在名片夹中不存在则系统会自动创建

【导出】: 将名片夹中的所有数据导出到指定的文件中

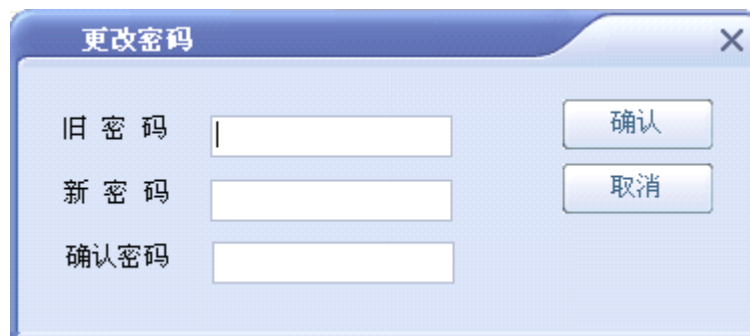
图例 :



【历史】： 查询发送与接收的历史记录



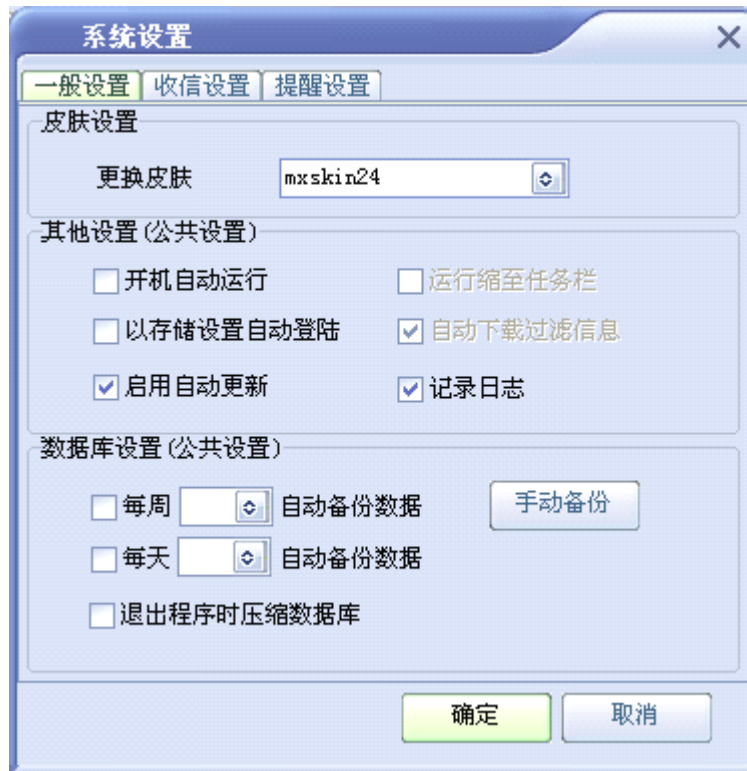
【更改密码】： 更改用户密码



更改成功后系统会提示



【系统设置】： 系统的功能设置



一般功能设置

皮肤设置: 系统为你提供了几十种皮肤, 供你选择, 你只要选择相应的皮肤后, 下次进入就是你设置的皮肤

其他设置

开机自动运行: 如果设置此选项, 则每次开机时程序会自动运行;

运行缩至任务栏: 如果设置了“开机自动运行”则此项可设置, 如果设置此功能, 程序自动运行后会缩至任务栏中

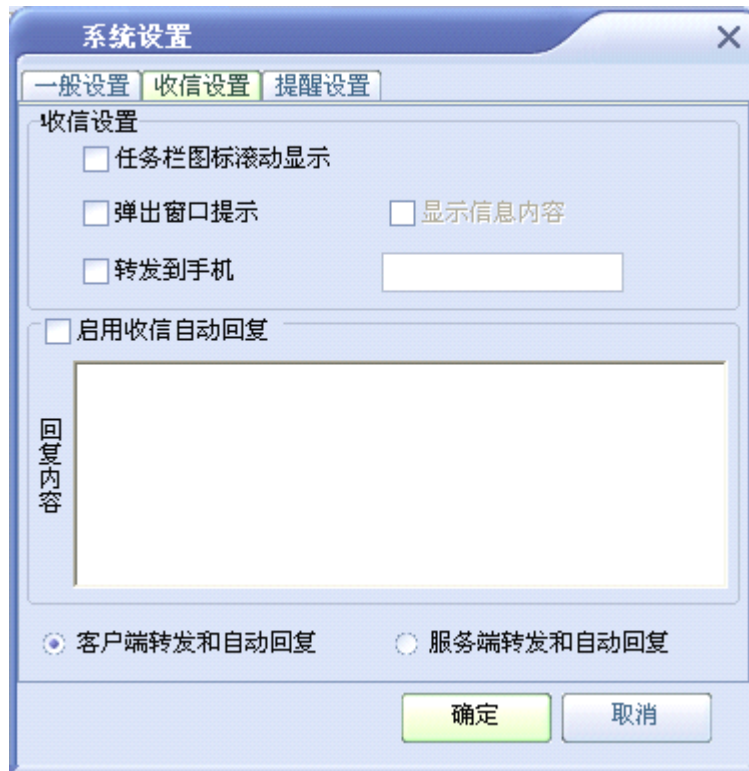
以存储设置自动登陆: 如果设置此选项, 则系统会按你上次成功登陆的用户名与密码进入; 前提是必须存储密码, 否则会登陆失败

数据库设置

可设置对数据库的每周, 每天自动备份;

“手动备份”, 是你点一次备份一次

“退出程序时压缩数据库”设置用来设置, 每次程序退出时自动压缩数据, 以加快访问速度



收信设置

任务栏图标滚动显示: 设置此选项, 如果有上行信息则在任务栏右下角有收信图标滚动显示;

弹出窗口提示: 设置此选项, 如果有上行信息则在任务栏右下角弹出窗口显示“您有新的短信息”;

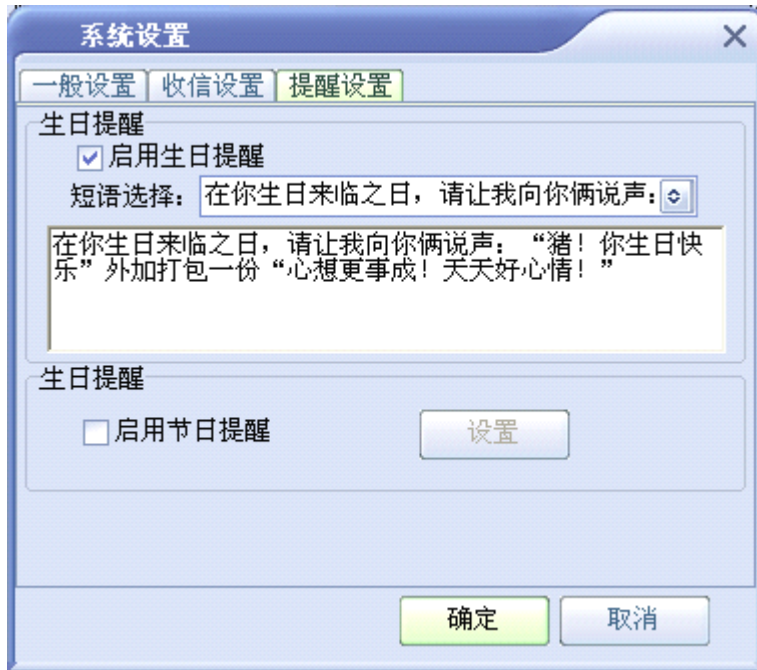
显示信息内容: 如果设置“弹出窗口提示”选项, 此功能可用, 选择此项后则有上行信息则会在任务栏右下角弹出窗口显示上行短信内容;

转发到手机: 设置此选项, 并输入要将上行信息转发到的手机号, 如果有上行信息则会将上行内容发到您设定的手机上;

启用自动回复: 选择此项功能, 如果有上行短信, 系统会自动回复您指定的内容;

客户端转发与服务端转发功能, 是用来设置、收信转发与自动回复是有客户端(本程序)收到信息后转发, 还是服务端收到后直接转发, 客户端不用处理。

说明: 客户端转发利弊: 客户端必须处于运行状态, 如果关机或关闭则转发不成功; 在统计下行条数时会将转发与自动回复的条数统计出, 数据准确服务端转发, 客户端可以处于运行状态, 就能将信息转发出去, 客户端也可以收到上行信息; 但服务端转发的下行则在客户端无法统计出;



提醒设置

启用生日提醒：启动此功能后，程序会每天判断一名片信息，如果有今天生日的人员，则会弹出信息提示您；

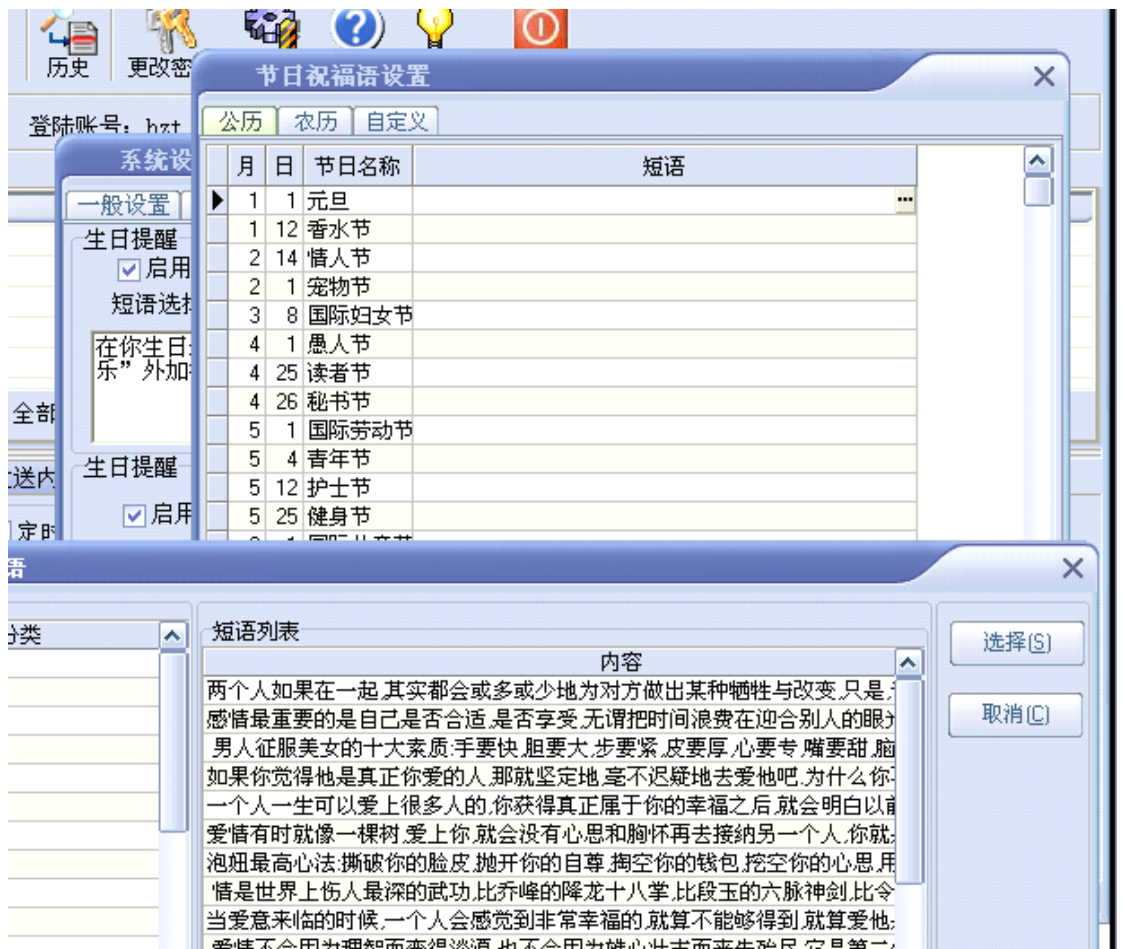


如果选择是，则会将今天生的的人员与祝福语同时放到发送区，您只要点击发送就可以将信息发送出去；

注意：此功能只在当天第一次登陆时处理一次；

节日提醒设置

启用此功能，并点击设置后弹出如下界面；



系统已经提供了常用的公历与农历节日，另外系统也为您提供了可自定义节日的功能，只要您在相应的短语中输入要发的内容或点击后面的“...”来选择系统为您提供的内容；

【帮助】：显示帮助文档

【关于】：显示系统的关于信息，并提交您对程序的意见与建议



2.2.2、用户信息区

显示你的基本信息(说明：账户余额为你的点数，发送一条短信扣1点)

用户名:测试1 登陆账号:ceshi1 客户编号:03710019 账号余额:1条

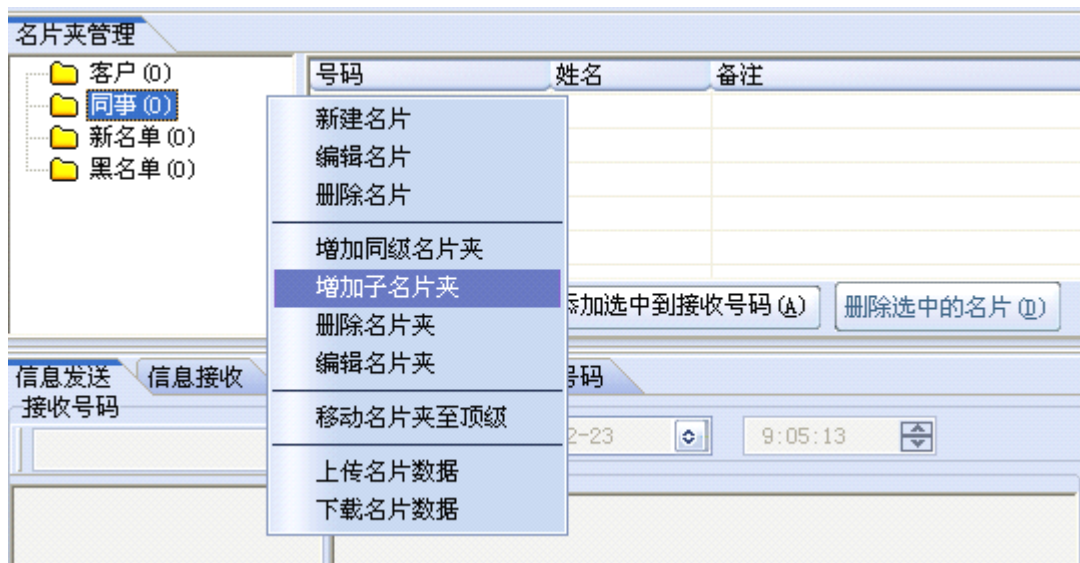
2.2.3、客户信息编辑区

2.2.3.1 名片夹管理

名片夹管理是用来管理您的长期客户，你只要将他的信息按组输入进来，以后每次要发送信息时选择你要发的用户添加或拖到发送号码区，输入要发的内容，就可以了；

操作说明：

用在名片夹管理窗口点击右键，弹出如下界面



上面三项用来管理名片，中间三项用来管理名片夹，最后一项增加子名片夹

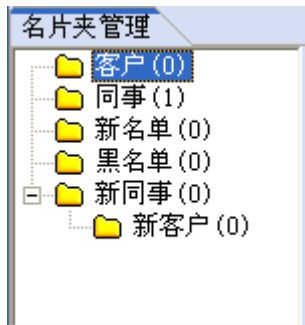
增加名片夹用来增加同级名片夹，点击后出现如下界面



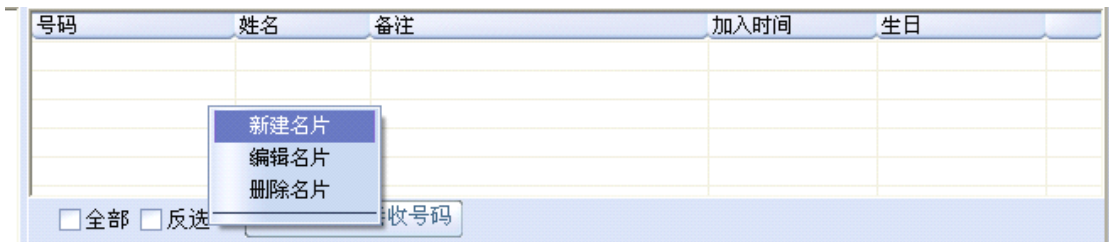
输入要建立的名夹后在名片夹管理处显示出你增加的名称;增加子名片夹界面如下，



增加后结果如下：



2.2.3.2 客户名片管理

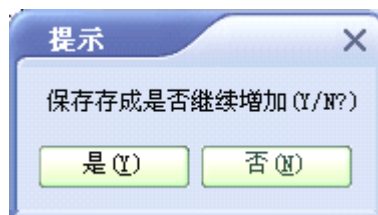


操作：

右键单击名片区，弹出如上图界面，点击“新建名片”，弹出如下界面



如果相应的内容后点“保存”出现如下界面



如果选择“是”则继续录入名片，选否则退出增加“名片”功能

要编辑名片则选择要编辑的人员，右键选择“编辑名片”或（双击相应的人员）出现如“增加名片”界面，修改相应的信息点“保存”即可；

如果要删除则点击要删除的人员，右键选择“删除”；

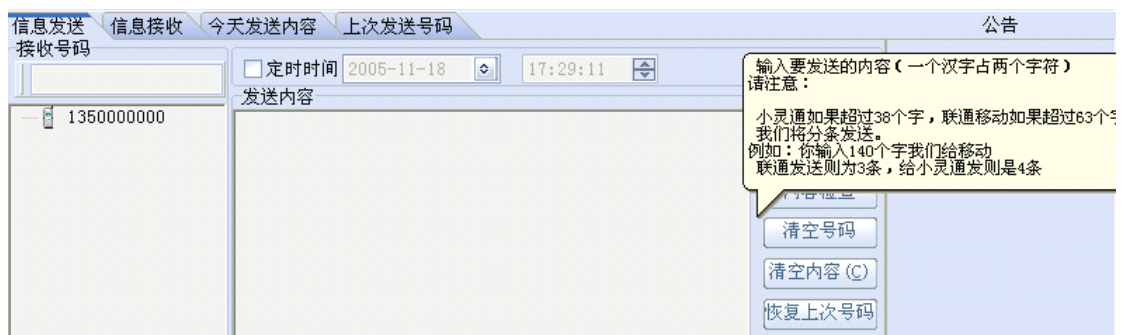


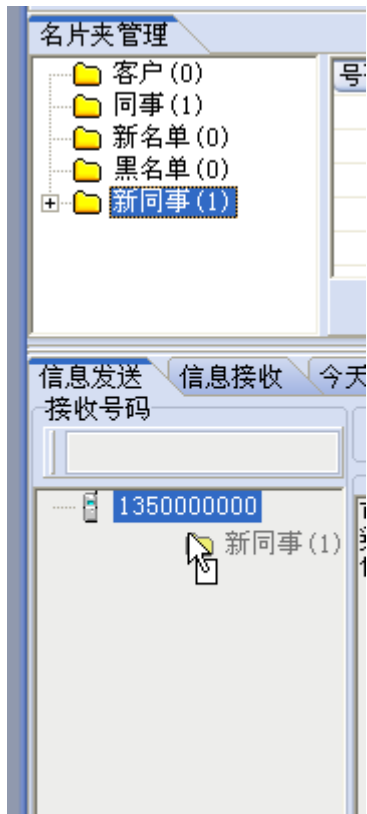
2.2.4、短信编辑区

2.2.4.1 设置接收号码

接收号码有四种方式添加：

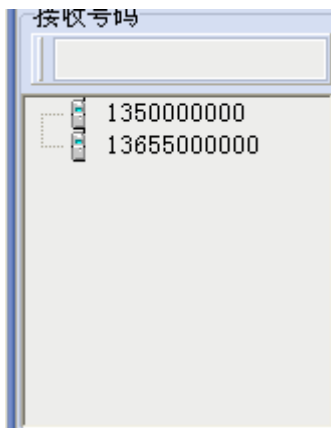
- 1、手工在接收号码框中输入号码，手机 11 位时自动增加到接收区，小灵通输入完后按回车增加到接收区；
 - 2、从名片夹管理中拖拽一个组到接收区，会将这个组下面的用户添加到接收区；
 - 3、在名片编辑区选择要发更新的号码，点”添加选中到接收号码”可以将选择的号码添加到发送区；
 - 4、从 EXCEL 文件中导入
- 操作界面如下面几个图片





号码	姓名	备注
<input checked="" type="checkbox"/>  13655000000	1111	

全部 反选 [添加选中到接收号码](#)

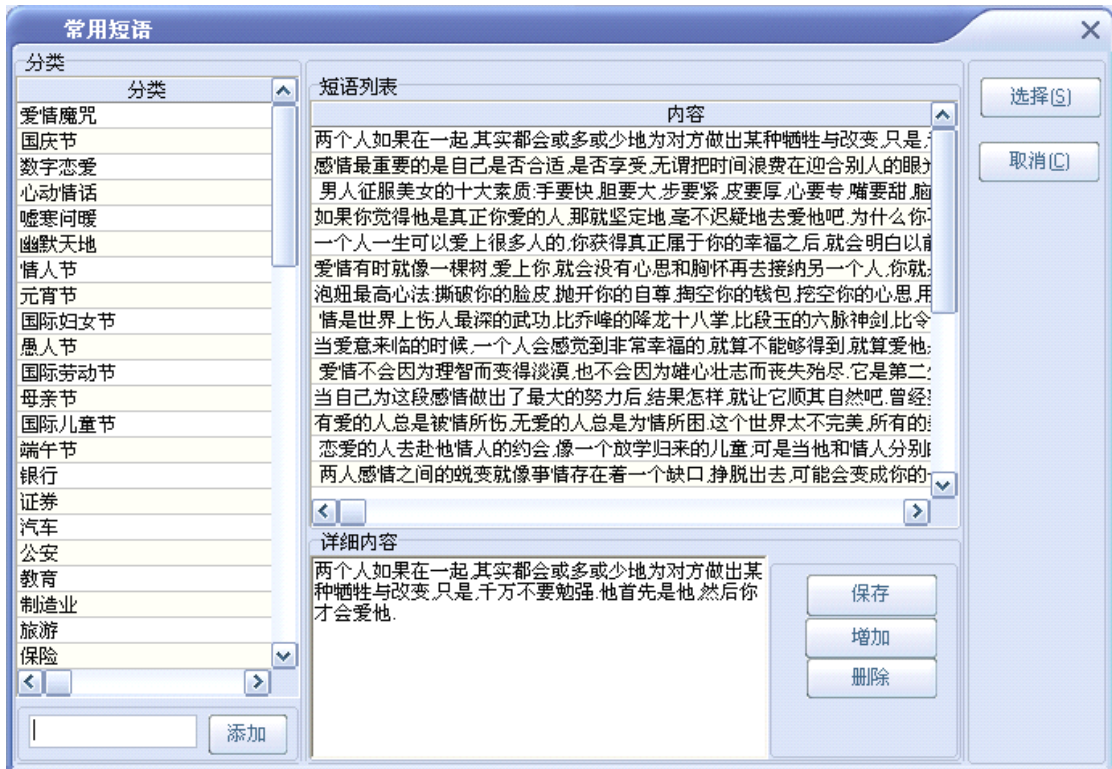




说明：添加时接收区将去掉重复号码，即一个号码只能出现一次

2.2.4.2 编辑要发送短信

短信内容可以自己写，也可以选择系统内置的内容，占击“选择短语”出现如下界面



左边是短语分组：右面是分给的具体内容；

分类编辑：

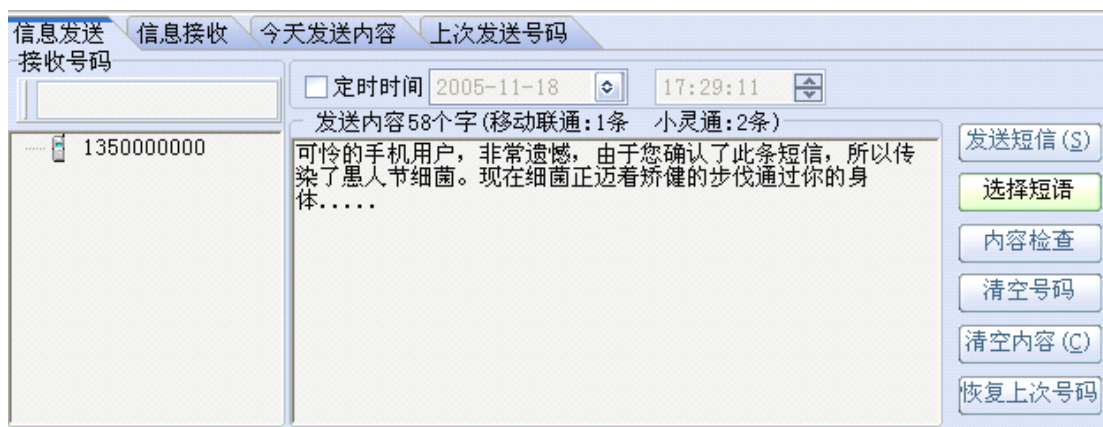
在“添加”按钮前输入分组的内容，点“添加”增加分组,在分类表格上要删除的内容，右键选择“删除”删除分组

短语编辑：

您选择短语列表中的短语后，下面显示全部的内容，如果你要修改可直接修改，点“保存”即可，如果点“增加”则增加一条短语，点“删除”则删除当前选中短语；

选择要发送的内容有两种方法：

- 1、双击你要选择发送的短语，程序会将你选择的内容自动带到发送内容中
- 2、选择你要发送的内容，然后点“选择”；



内容检查：如果你发的内容中有非法字符系统将提示你

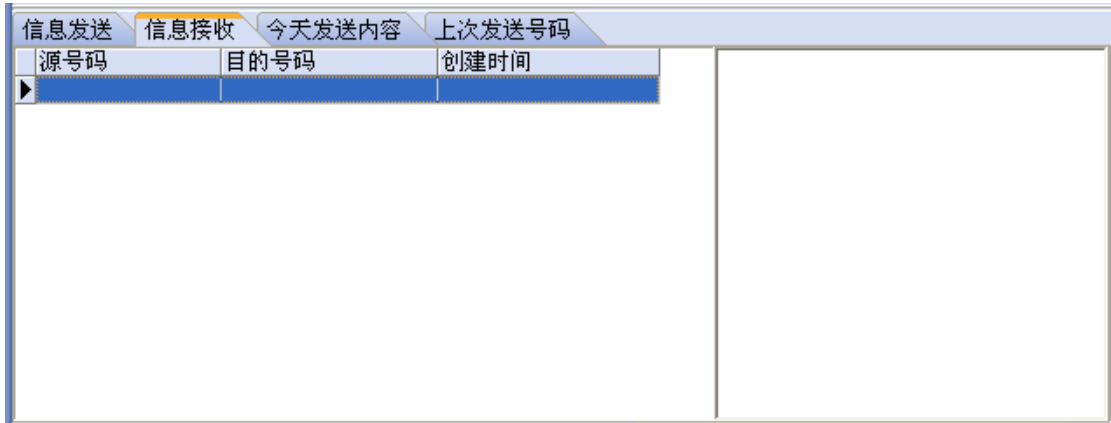


【清空号码】、【清空内容】、则清除你编辑的原号码与内容

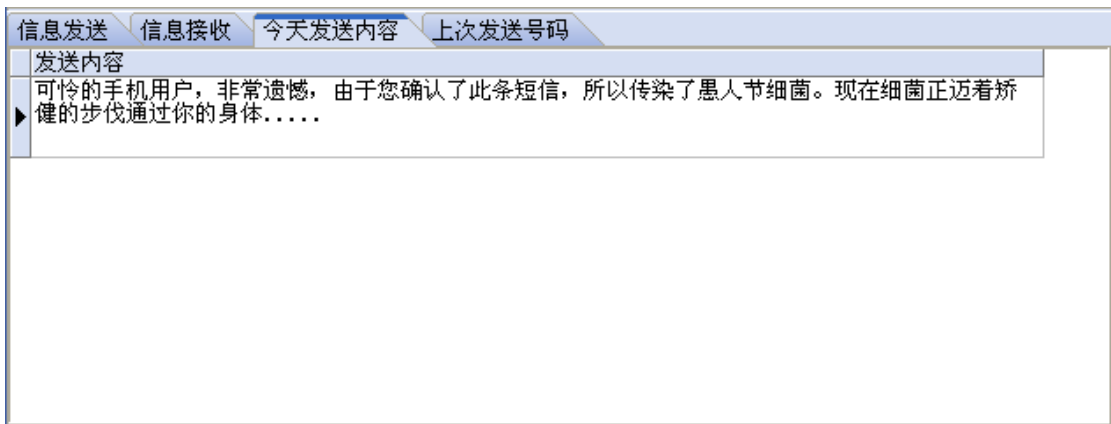
【发送短信】是把你设置的号码与内容提交到服务端发送,发送同时对内容进行检查
如果成功提交到服务端则提示您成功提交了几条,发送后将清空发送号码与内容



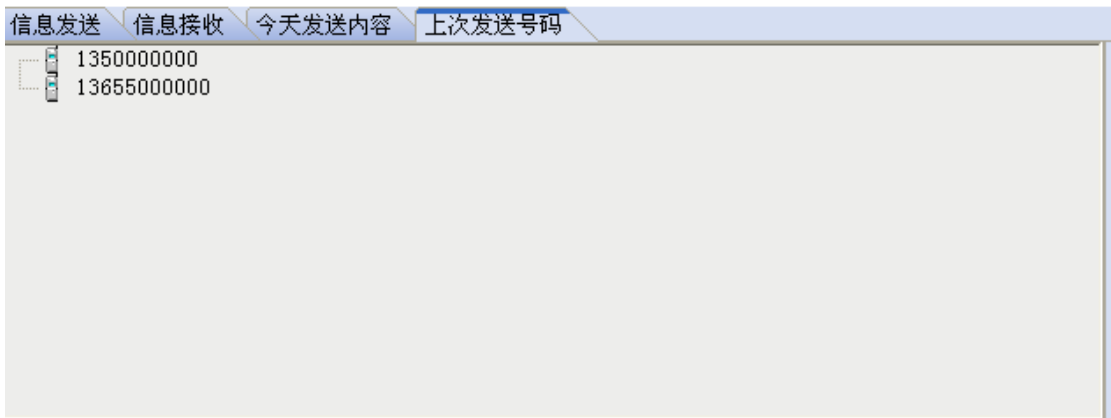
如果有上行信息同时也会出现在“信息接收”的页面里



对于您今天发出的内容程序将记录下来，以你发送的顺序先发的在下显示,双击某条信息可将此内容重新放到发送内容中



对于上次您发送的号码系统也记录下来（重启程序后不存在，只存在缓存中，且只记最后一次发送的号码），你如果点“信息发送”页面上的“恢复上次号码”此信息将会被放到接收号码区；



2.2.5 状态区

显示与服务端的连接状态与系统状态，短信发送状态与进度



3、短信发送流程

163 短信群发平台 国内最具规模的短信群发平台

下载地址: www.163duanxin.com

客服 QQ: 123617893

163 短信群发平台功能

- 对所有客户进行群发短信: 主要应用开会通知、节日祝福、新产品发布、与客户沟通等信息, 同时向大量移动、联通、小灵通用户进行群发短信; 便捷的操作设计, 让群发短信更简单。
- 添加、删除、修改类别及客户信息: 企业可以将用户按类别不同, 进行分类管理, 同时也可以随时进行修改, 删除及转换所属类别等。按用户输入所定制的信息分类发送;
- 触发条件发送: 根据用户要求企业可以设定时间对自身的用户进行节日问候, 过节祝福等亲情沟通。信息生成后, 系统将会在指定的时间自动将信息发送给用户。
- 地址本的导出导入: 为方便企业用户的输入, 用户可以将原有的地址导入或导出(或在 EXECL 固定格式) 到神州快信软件中。
- 客户资料的查询: 针对企业某一特定用户或特定类别, 通过输入关键词的形式来加以查找;
- 发送历史记录及发送日志: 软件本身可将成功或失败的信息, 在通过“神州快信”短信发送平台所发送的条数进行登记备案, 以便于企业客户的帐目核实。
- 系统支持短信回复, 用户可在接收短信后, 回复新短信到目标特服号, 进行信息交流。

163 短信群发平台应用范围

- 企业办公: 会议通知短信确认、短信日程提醒、公告订阅短信、招聘短信联系等;
- 商品流通业: 商场促销活动通知、会员管理、供应商管理等;
- 物业管理公司: 客户关怀、缴费通知短信、小区公告短信等;
- 银行: 企业对帐通知、内部信息沟通、外部信息交流、短信客户关怀、短信帐务变动通知等;
- 证券: 中签短信通知、实时解盘资讯短信、股评短信、股票买卖通知短信、实时解盘短信等;
- 医院: 短信挂号、住院病情通知、看病咨询短信、医院保健预约等;

- 酒店：住宿信息、服务信息、客房信息；
- 餐饮行业：促销打折优惠活动通知、VIP 客户管理、短信抽奖等；
- 会员制俱乐部：活动通知、积分查询、客户关怀等；
- 旅游公司：短信会员管理、旅游信息发布、组团优惠通知、旅游新线路消息等；
- 保险：保单查询、续费提醒、客户生日提醒、保费计算等、代理人通过短信联络客户、维系客户；
- 工商、税务：向法人、纳税人及时传递各类政策信息等等；
- 社团、协会：通过短信向会员提供服务，也可通过短信发送活动通知等等；
- 汽车销售、服务：用于跟进买主，为车主提供专业的保养知识服务，发送活动通知等
- 彩票中心：开奖信息、试机号信息、投注资讯等等；
- 拍卖行：拍卖活动通知、会员关怀等；
- 物流行业：收单短信确认、到货短信确认、车辆调配等；
- 房地产行业：房讯通知短信、节日问候短信、入住通知等；
- 电力：监控信息通知、客户缴费通知等；
- 邮政行业：收汇确认通知、EMS 短信确认等；
- 考试培训中心：培训通知、考分查询等；

163 短信群发平台 国内最具规模的短信群发平台

下载地址：www.163duanxin.com

客服 QQ: 123617893