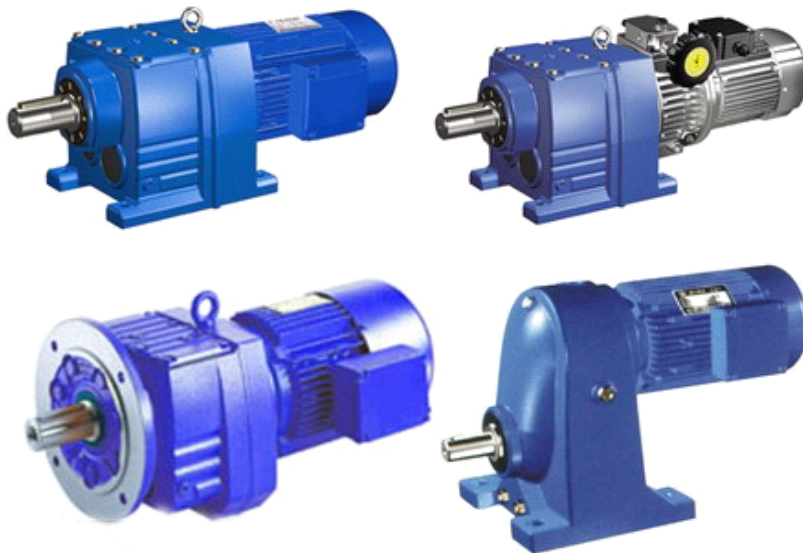


## R 系列同轴式斜齿轮减速机



### 产品概述:

- 1、R 系列同轴式斜齿轮减速机结合国际技术要求制造, 具有很高的科技含量
- 2、节省空间, 可靠耐用, 承受过载能力高, 功率可达132KW;
- 3、能耗低, 性能优越, 减速机效率高达95%以上;
- 4、振动小, 噪音低, 节能高;
- 5、选用优质锻钢材料, 钢性铸铁箱体, 齿轮表面经过高频热处理;
- 6、经过精密加工, 确保轴平行度和定位轴承要求, 形成斜齿轮传动总成的减速机配置了各种  
类电机, 组合成机电一体化, 完全保证了减速电机产品使用质量特性。

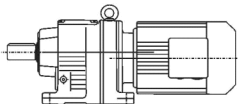
### 技术参数:

功 率: 0.18KW~132KW  
转 矩: 1.4N·m~23200N·m  
输出转速: 0.06~1090r/min

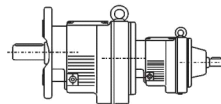
### 结构形式:

R: 轴伸式底脚安装      RF: 法兰安装  
R...F: 底脚法兰安装    RM: 法兰安装带加长轴承箱  
RX: 单级底脚安装        RXF: 单级法兰安装

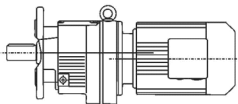
● R系列安装结构设计方案



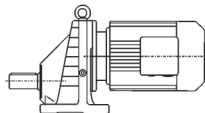
R...Y...  
底脚轴伸式安装斜齿轮减速机



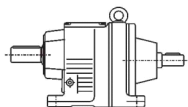
RFS...R...  
法兰轴伸式安装组合型, 轴输入的斜齿轮减速机



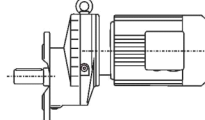
RF...Y...  
法兰轴伸式安装斜齿轮减速机



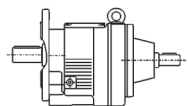
RX...Y...  
底脚轴伸式安装单级斜齿轮减速机



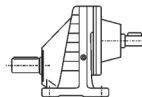
RS...  
底脚轴伸式安装, 轴输入的斜齿轮减速机



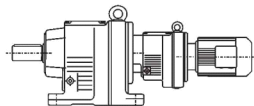
RXF...Y...  
法兰轴伸式安装单级斜齿轮减速机



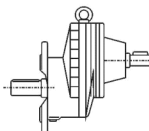
RFS...  
法兰轴伸式安装, 轴输入的斜齿轮减速机



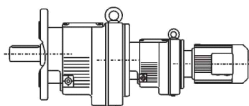
RXS...  
底脚轴伸式安装, 轴输入的单级斜齿轮减速机



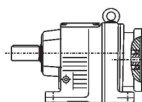
R...R...Y...  
底脚轴伸式安装组合型斜齿轮减速机



RXFS...  
法兰轴伸式安装, 轴输入的单级斜齿轮减速机



RF...R...Y...  
法兰轴伸式安装组合型斜齿轮减速机

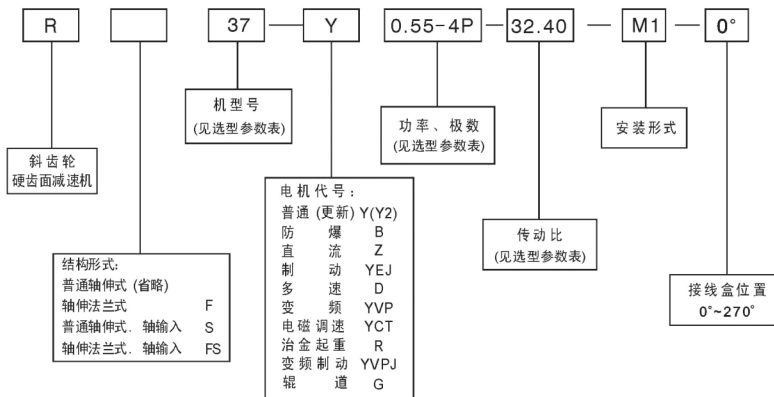


R (RF, RX, RXF)...ZP  
电机用户自配或配特殊电机时需加联接法兰, 长度见第122页

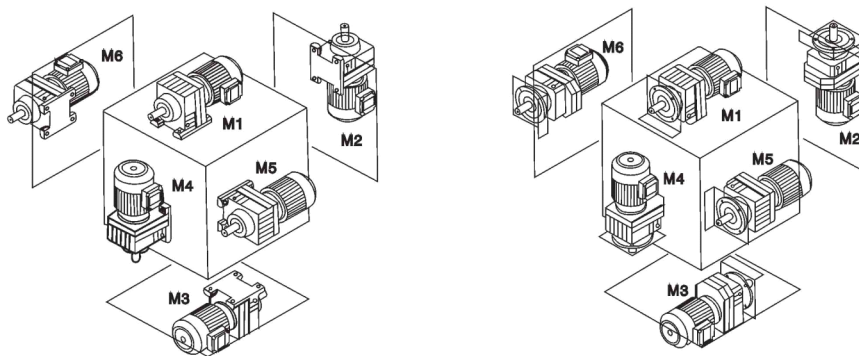


● R系列安装结构设计方案

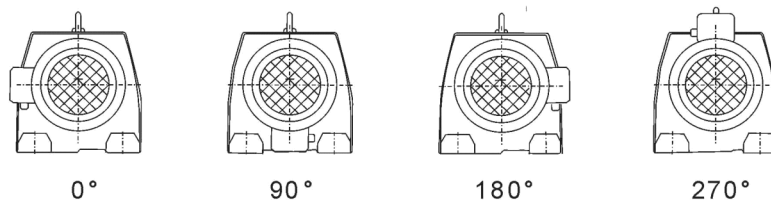
型号与标记:



安装形式:



电机接线盒位置:



● R系列产品结构示意图



输入功率及许用转矩

机型号	17	27	37	47	57	67	77	87	97	107	137	147	167
结构形式	R						RF						
输入功率 (kW)	0.18-0.75	0.18-3	0.18-3	0.18-5.5	0.18-7.5	0.18-7.5	0.18-11	0.55-18.5	0.55-30	2.2-45	5.5-55	11-90	11-160
传动比	3.83-74.84	3.37-135.09	3.33-134.82	3.83-176.88	4.39-186.89	4.29-199.81	5.21-195.24	5.36-246.54	4.49-289.74	5.06-249.16	5.15-222.60	5.00-163.31	10.24-229.71
许用转矩 (N.m)	85	130	200	300	450	600	820	1550	3000	4300	8000	13000	18000

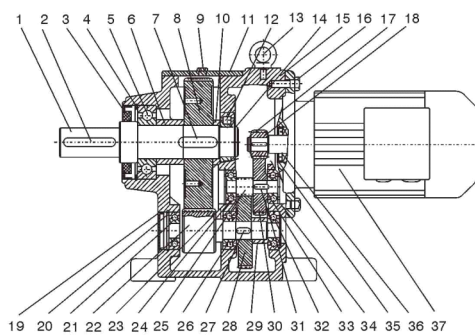
机型号	37	57	67	77	87	97	107	127	157
结构形式	RX				RXF				
输入功率 (kW)	0.18-1.1	0.18-5.5	0.18-7.5	1.1-11	3-22	5.5-30	7.5-45	7.5-90	11-132
传动比	1.62-4.43	1.3-5.5	1.4-6.07	1.42-6.00	1.39-6.65	1.42-6.23	1.44-6.63	1.51-6.2	1.57-6.2
许用转矩 (N.m)	20	70	135	215	400	600	830	1110	1680

减速机重量

机型号	R17	R27	R37	R47	R57	R67	R77	R87	R97	R107	R137	R147	R167
重量 (kg)	4	5.5	8.5	10	18	25	36	63	101	153	220	400	700
机型号	RX37	RX57	RX67	RX77	RX87	RX97	RX107	RX127	RX157				
重量 (kg)	5	8	14	23	39	70	100	150	250				

所注重量为平均值, 仅供参考

产品结构示意图



- 1. 输出轴
- 2. 平键 I
- 3. 输出轴油封
- 4. 孔用挡圈 I
- 5. 轴承 I
- 6. 轴套 I
- 7. 平键 II
- 8. 齿轮 III
- 9. 通气帽
- 10. 轴套 II
- 11. 盖
- 12. 轴承 II
- 13. 吊环
- 14. 轴用挡圈 I
- 15. 箱体
- 16. 螺栓
- 17. 轴用挡圈 II
- 18. 输入齿轮
- 19. 封盖
- 20. 孔用挡圈 II
- 21. 轴承 III
- 22. 齿轮轴 III
- 23. 孔用挡圈 III
- 24. 轴承 VI
- 25. 齿轮轴 II
- 26. 轴承 V
- 27. 平键 III
- 28. 齿轮 II
- 29. 轴套 III
- 30. 齿轮 I
- 31. 平键 IV
- 32. 轴承 VI
- 33. 轴承 VII
- 34. 孔用挡圈 IV
- 35. 电机油封
- 36. 电机轴承
- 37. 电机



● R系列选型参数表

输出转速 r/min	输出扭矩 Nm	传动比 i	使用系数 f <sub>s</sub>	机型号 Type	极数 p	输出转速 r/min	输出扭矩 Nm	传动比 i	使用系数 f <sub>s</sub>	机型号 Type	极数 p
<b>0.18KW</b>						<b>0.18KW</b>					
0.16	9293	8443	1.31			1.6	944	858	0.82		
0.19	8042	7307	1.52			1.7	904	821	0.85		
0.22	7096	6447	1.72			1.8	833	757	0.93		
0.25	6128	5568	1.99	R 147R77	4	1.9	803	730	0.96		
0.29	5300	4815	2.31	RF 147R77	4	2.1	739	671	1.04		
0.32	4760	4325	2.57			2.2	711	646	1.08	R 77R37	4
0.38	4038	3669	3.03			2.4	628	571	1.23	RF 77R37	4
0.43	3553	3228	3.44			2.5	602	547	1.28		
						2.9	525	477	1.47		
0.16	9668	8784	0.80			3.3	469	426	1.64		
0.19	8232	7479	0.91			3.8	402	365	1.92		
0.22	7057	6412	1.07			4.5	341	310	2.26		
0.24	6421	5834	1.17								
0.28	5504	5001	1.37			2.4	628	571	0.90		
0.30	5183	4709	1.45	R 137R77	4	2.5	617	561	0.91		
0.32	4803	4364	1.57	RF 137R77	4	2.9	532	483	1.06		
0.35	4323	3928	1.74			3.2	482	438	1.17		
0.40	3868	3514	1.94			3.6	427	388	1.32	R 67R37	4
0.42	3674	3336	2.05			4.1	370	336	1.53	RF 67R37	4
0.47	3224	2929	2.33			4.8	316	287	1.79		
						5.5	281	255	2.01		
0.31	4881	4435	0.83								
0.36	4260	3870	0.95			3.0	518	471	0.82		
0.42	3634	3302	1.11			3.1	488	443	0.87		
0.46	3299	2997	1.23			3.4	451	410	0.94		
0.53	2885	2621	1.40			3.9	395	359	1.07		
0.62	2479	2252	1.63			4.3	357	324	1.19		
0.68	2246	2041	1.80	R 107R77	4	4.4	351	319	1.20		
0.71	2169	1971	1.86	RF 107R77	4	4.8	319	290	1.33		
0.77	1995	1813	2.03			5.2	294	267	1.44		
0.88	1747	1587	2.31			5.3	288	262	1.47	R 57R37	4
1.0	1529	1389	2.64			5.7	271	246	1.56	RF 57R37	4
1.1	1338	1216	3.02			5.8	265	241	1.59		
						6.3	242	220	1.75		
0.51	2996	2722	0.94			6.5	237	215	1.79		
0.52	2937	2668	0.96			7.4	207	188	2.04		
0.60	2544	2311	1.11			8.7	175	159	2.42		
0.62	2471	2245	1.14								
0.67	2287	2078	1.23			4.6	331	301	0.85		
0.69	2219	2016	1.27			5.5	281	255	1.00	R 47R37	4
0.80	1907	1733	1.48	R 97R57	4	6.1	251	228	1.12	RF 47R37	4
0.86	1786	1623	1.58	RF 97R57	4	7.1	215	195	1.31		
0.97	1578	1434	1.79								
1.2	1328	1207	2.12			6.2	249	226	0.80		
1.3	1193	1084	2.36			6.9	222	202	0.85		
1.5	1028	934	2.74			7.0	219	199	0.56		
1.6	966	878	2.92			7.8	197	179	0.56	R 37R17	4
1.8	831	755	3.39			8.9	173	157	1.09	RF 37R17	4
						9.1	172	156	1.11		
0.79	1912	1737	0.80			9.3	165	150	1.14		
0.80	1907	1733	0.85								
0.91	1677	1524	0.87			9.9	155	141	0.80		
0.93	1639	1489	0.89			10	149	135	0.82		
1.0	1535	1395	0.95			11	136	124	0.90		
1.1	1356	1232	1.07	R 87R57	4	12	130	118	0.94	R 27R17	4
1.2	1260	1145	1.16	RF 87R57	4	13	121	110	1.01	RF 27R17	4
1.3	1141	1037	1.28			14	114	104	1.07		
1.4	1034	1003	1.32			15	103	94	1.18		
1.5	1025	931	1.42								
1.6	972	883	1.50			4.4	371	195.24	2.1		
1.7	883	802	1.65			5.1	317	166.59	2.4	R 77	6
1.8	852	774	1.71			5.8	277	145.67	2.8	RF 77	6
						6.1	263	138.39	2.9		
						7.0	231	121.42	3.3		



● R系列选型参数表

输出转速 r/min	输出扭矩 Nm	传动比 i	使用系数 $f_s$	机型号 Type	极数 p	输出转速 r/min	输出扭矩 Nm	传动比 i	使用系数 $f_s$	机型号 Type	极数 p
<b>0.18KW</b>						<b>0.18KW</b>					
7.1	227	195.24	3.4			11	144	123.91	0.85		
8.3	194	166.59	4.0	R 77	4	13	123	105.49	1.00		
9.5	169	145.67	4.6	RF 77	4	15	106	90.96	1.16		
10	161	138.39	4.8			16	99	84.78	1.24		
4.3	380	199.81	1.48			19	86	74.11	1.42		
4.6	350	184.07	1.61			20	81	69.47	1.51		
5.4	301	158.14	1.88			23	71	61.30	1.71		
6.2	262	137.67	2.2			25	65	55.87	1.88		
6.6	245	128.97	2.3	R 67	6	29	56	48.17	2.2	R 27	4
7.5	217	113.94	2.6	RF 67	6	31	52	44.90	2.3	RF 27	4
8.0	201	105.83	2.8			35	46	39.28	2.7		
8.9	182	95.91	3.1			38	44	36.79	2.8		
9.9	164	86.11	3.4			43	39	32.47	3.2		
11	141	74.17	4.0			48	35	28.78	3.5		
12	133	69.75	4.3			49	34	28.37	3.6		
7.0	232	199.81	2.4			53	31	26.09	3.9		
7.6	214	184.07	2.6			57	29	24.47	4.2		
8.8	184	158.14	3.1	R 67	4	62	26	22.32	4.6		
10	160	137.67	3.5	RF 67	4	72	23	19.35	5.3		
11	150	128.97	3.8			77	21	18.08	5.7		
12	132	113.94	4.3			89	19	15.63	6.6		
13	123	105.83	4.6			105	16	13.28	7.8		
4.5	355	186.89	1.19			37	45	23.13	1.78	R 17	6
4.9	327	172.17	1.29	R 57	6	40	41	21.22	1.94	RF 17	6
5.7	281	147.92	1.50	RF 57	6	47	35	18.06	2.28		
6.6	245	128.77	1.73			19	87	74.84	0.92		
7.0	229	120.63	1.84			22	75	64.52	1.07		
7.4	217	186.89	1.95			23	70	60.14	1.14		
8.1	200	172.17	2.1			26	61	52.57	1.31		
9.4	172	147.92	2.5	R 57	4	28	57	49.28	1.39		
11	150	128.77	2.8	RF 57	4	32	51	43.49	1.58		
12	140	120.63	3.0			34	47	40.49	1.70		
13	124	106.58	3.4			39	41	35.40	1.94		
14	115	98.99	3.7			42	39	33.18	2.07		
15	104	89.71	4.1			47	34	29.28	2.3		
7.9	206	176.88	1.37			54	30	25.96	2.6		
8.5	189	162.94	1.49			60	27	23.13	2.9		
9.9	163	139.99	1.73			63	26	22.06	3.1		
11	142	121.87	1.99	R 47	4	66	25	21.22	3.2		
12	133	114.17	2.1	RF 47	4	77	21	18.06	3.7		
14	117	100.86	2.4			89	18	15.57	4.3	R 17	4
15	109	93.68	2.6			96	17	14.52	4.6	RF 17	4
16	99	84.90	2.9			110	15	12.69	5.3		
18	89	76.23	3.2			117	14	11.89	5.7		
6.9	235	123.66	0.80			132	12	10.5	5.9		
8.1	200	105.28	0.94	R 37	6	149	11	9.31	6.1		
9.4	173	90.77	1.09	RF 37	6	176	10	7.91	6.2		
10	161	84.61	1.17			184	9	7.55	6.5		
10	157	134.82	1.20			197	8	7.04	7.0		
11	144	123.66	1.31			226	7.5	6.15	7.2		
13	122	105.28	1.54			241	7	5.76	7.3		
15	106	90.77	1.78			273	6	5.09	7.9		
16	98	84.61	1.91	R 37	4	308	5	4.51	8.4		
19	86	73.96	2.2	RF 37	4	363	4.5	3.83	10		
20	81	69.33	2.3			140	12	6.07	3.4		
23	71	61.18	2.6			164	10	5.18	6.9	RX 67	6
25	65	55.76	2.9			188	9.0	4.53	8.6	RXF 67	6
29	56	48.08	3.4			198	8.5	4.30	8.8		



● R系列选型参数表

输出转速 r/min	输出扭矩 Nm	传动比 i	使用系数 f <sub>s</sub>	机型号 Type	极数 p	输出转速 r/min	输出扭矩 Nm	传动比 i	使用系数 f <sub>s</sub>	机型号 Type	极数 p
<b>0.18KW</b>						<b>0.25KW</b>					
229	7.4	6.07	5.5			0.69	3082	2016	0.92		
268	6.3	5.18	11			0.76	2787	1823	1.01		
307	5.5	4.53	14			0.80	2649	1733	1.06		
323	5.2	4.30	14			0.86	2481	1623	1.14		
369	4.6	3.77	18	RX 67	4	0.88	2420	1853	1.17	R 97R57	4
434	3.9	3.20	24	RXF 67	4	1.0	2134	1396	1.32	RF97R57	4
481	3.5	2.89	28			1.1	1877	1228	1.50		
547	3.1	2.54	36			1.3	1633	1068	1.73		
579	2.9	2.40	40			1.5	1432	937	1.97		
681	2.5	2.04	51			1.7	1260	824	2.2		
						1.9	1127	737	2.5		
						2.2	965	631	2.9		
155	11	5.50	3.36			1.2	1750	1145	0.83		
168	10	5.07	3.37	RX 67	6	1.3	1585	1037	0.92		
195	8.6	4.35	7.4	RXF 67	6	1.5	1423	931	1.02		
224	7.6	3.79	8.5			1.6	1350	883	1.08		
253	6.7	5.50	5.50			1.7	1226	802	1.19	R 87R57	4
274	6.1	5.07	5.51			1.8	1183	774	1.23	RF87R57	4
320	5.3	4.35	12			2.0	1044	683	1.40		
367	4.6	3.79	14			2.3	916	599	1.59		
392	4.3	3.55	15	RX 57	4	2.6	803	525	1.82		
443	3.8	3.14	16	RXF 57	4	3.1	694	454	2.1		
478	3.5	2.91	18			5.2	408	267	3.6		
527	3.2	2.64	20			2.4	873	571	0.88		
586	2.9	2.37	23			2.5	836	547	0.92		
681	2.5	2.04	26			2.9	729	477	1.06		
724	2.3	1.92	28			3.3	651	426	1.18	R 77R37	4
842	2.0	1.65	32			3.8	556	364	1.39	RF77R37	4
426	4	3.26	3.80	RX 37	4	4.5	477	312	1.62		
527	3	2.64	4.69	RXF 37	4	4.6	474	310	1.63		
<b>0.25KW</b>						<b>0.25KW</b>					
0.14	14894	9743	0.82			5.6	379	248	2.03		
0.16	12907	8443	0.95			6.3	335	219	2.3		
0.19	11170	7307	1.09			3.6	593	388	0.95		
0.22	9855	6447	1.24	R 147R77	4	3.9	549	359	1.03		
0.25	8512	5568	1.44	RF147R77	4	4.1	514	336	1.10		
0.29	7361	4815	1.66			4.5	474	310	1.19		
0.32	6612	4325	1.85			4.8	439	287	1.29		
0.38	5609	3669	2.18			5.3	404	264	1.40		
0.43	4935	3228	2.48			5.5	390	255	1.45	R 67R37	4
0.49	4331	2833	2.82			5.9	359	235	1.57	RF67R37	4
0.24	8918	5834	0.84			6.1	350	229	1.61		
0.28	7645	5001	0.98			6.9	307	201	1.84		
0.30	7199	4709	1.04			7.1	298	195	1.89		
0.32	6671	4364	1.13			7.7	277	181	2.0		
0.35	6142	4018	1.22			8.1	263	172	2.15		
0.37	6005	3928	1.25	R 137R77	4	9.0	235	154	2.40		
0.40	5372	3514	1.40	RF137R77	4	4.3	495	324	0.85		
0.42	5103	3338	1.47			4.4	488	319	0.87		
0.47	4478	2929	1.68			4.8	443	290	0.95		
0.52	4063	2658	1.85			5.2	408	267	1.04		
0.58	3687	2412	2.0			5.3	401	262	1.06	R 57R37	4
0.67	3169	2073	2.4			5.7	376	246	1.12	RF57R37	4
0.76	2811	1839	2.7			5.8	368	241	1.15		
0.99	2136	1397	3.5			6.3	336	220	1.26		
1.1	1874	1226	4.0			6.5	329	215	1.29		
0.46	4609	3015	0.88			7.6	280	183	1.51		
0.71	3013	1971	1.34			8.6	246	161	1.72		
0.77	2772	1813	1.46			10	211	138	2.0		
0.88	2426	1587	1.67	R 107R77	4	6.1	349	228	0.81		
1.0	2123	1389	1.90	RF107R77	4	7.1	298	195	0.95	R 47R37	4
1.1	1859	1216	2.2			7.6	278	182	1.01	RF47R37	4
1.5	1417	927	2.9			9.0	235	154	1.20		
1.7	1241	812	3.3								

● R系列选型参数表



输出转速 r/min	输出扭矩 Nm	传动比 i	使用系数 f <sub>s</sub>	机型号 Type	极数 p	输出转速 r/min	输出扭矩 Nm	传动比 i	使用系数 f <sub>s</sub>	机型号 Type	极数 p
<b>0.25KW</b>						<b>0.25KW</b>					
8.9	238	156	0.79			7.4	308	186.89	1.37		
9.3	229	150	0.82			8.1	284	172.17	1.49		
10	206	135	0.91			9.4	244	147.92	1.73		
11	194	127	0.97	R 37R17	4	11	212	128.77	1.99	R 57	4
12	168	110	1.12	RF37R17	4	12	199	120.63	2.1	RF57	4
13	159	104	1.18			13	176	106.58	2.4		
14	144	94	1.31			14	163	98.99	2.6		
15	138	90	1.37			15	148	89.71	2.9		
						17	133	80.55	3.2		
						20	114	69.23	3.7		
2.2	1029	289.60	2.7	R 97	8	7.9	292	176.88	0.97		
2.5	913	256.89	3.1	RF97	8	8.5	269	162.94	1.05		
2.7	856	240.83	3.3			9.9	231	139.99	1.22		
3.0	767	215.94	3.7			11	201	121.87	1.40		
2.6	876	246.54	1.66	R 87	8	12	188	114.17	1.50		
3.0	769	216.54	1.89	RF87	8	14	166	100.86	1.70	R 47	4
3.1	731	205.71	1.99			15	154	93.68	1.83	RF47	4
3.5	646	181.77	2.3			16	140	84.90	2.0		
3.9	592	166.59	1.30	R 77	8	18	126	76.23	2.2		
4.4	518	145.67	1.49	RF77	8	20	113	68.54	2.5		
4.7	492	138.39	1.57			22	106	64.21	2.7		
5.3	431	121.42	1.79			25	94	56.73	3.0		
						26	87	52.69	3.2		
4.4	526	195.24	1.46	R 77	6	29	79	47.75	3.6		
5.1	449	166.59	1.72	RF77	6	10	222	134.82	0.85		
5.8	393	145.67	1.96			11	204	123.66	0.92		
7.1	322	195.24	2.4	R 77	4	13	174	105.28	1.08		
8.3	275	166.59	2.8	RF77	4	15	150	90.77	1.26		
9.5	240	145.67	3.2			16	140	84.61	1.35		
10	228	138.39	3.4			19	122	73.96	1.54	R 37	4
11	200	121.42	3.8			20	114	69.33	1.64	RF37	4
						23	101	61.18	1.86		
4.1	562	158.14	1.00	R 67	8	25	92	55.76	2.0		
4.7	489	137.67	1.15	RF67	8	29	79	48.08	2.4		
5.0	458	128.97	1.23			31	74	44.81	2.5		
5.7	405	113.94	1.39			35	65	39.17	2.9		
						38	61	36.72	3.1		
4.3	539	199.81	1.05	R 67	6	43	53	32.40	3.5		
4.6	496	184.07	1.14	RF67	6	16	140	84.78	0.87		
5.4	426	158.14	1.32			19	122	74.11	1.00		
6.2	371	137.67	1.52			20	115	69.47	1.07		
6.6	348	128.97	1.62			23	101	61.30	1.21		
7.5	307	113.94	1.84			25	92	55.87	1.33		
8.0	285	105.83	1.98			29	79	48.17	1.54		
						31	74	44.90	1.65		
7.0	329	199.81	1.71	R 67	4	35	65	39.25	1.89		
7.6	304	184.07	1.86	RF67	4	38	61	36.79	2.0		
8.8	261	158.14	2.2			43	54	32.47	2.3		
10	227	137.67	2.5			48	48	28.38	2.5		
11	213	128.97	2.7			49	47	28.37	2.6		
12	188	113.94	3.0			53	43	26.09	2.8		
13	175	105.83	3.2			57	40	24.47	3.0	R 27	4
14	158	95.91	3.6			62	37	22.32	3.3	RF27	4
16	142	86.11	4.0			72	32	19.35	3.8		
						77	30	18.08	4.1		
4.5	504	186.89	0.84	R 57	6	89	26	15.63	4.7		
4.9	464	172.17	0.91	RF57	6	105	22	13.28	5.6		
5.7	399	147.92	1.06			117	20	11.86	6.2		
6.6	347	128.77	1.22			137	17	10.13	6.9		
7.0	325	120.63	1.30			148	16	9.411	7.4		
8.0	287	106.58	1.47			170	14	8.16	8.1		
8.6	267	98.99	1.58			182	13	7.63	8.4		
						211	11	6.59	9.2		
						248	9.0	5.60	10		
						278	8.2	5.00	11		
						326	7.5	4.27	12		
						348	7.0	4.00	12		
						412	6.0	3.37	13		





● R系列选型参数表

输出转速 r/min	输出扭矩 Nm	传动比 i	使用系数 f <sub>s</sub>	机型号 Type	极数 p	输出转速 r/min	输出扭矩 Nm	传动比 i	使用系数 f <sub>s</sub>	机型号 Type	极数 p
<b>0.25KW</b>						<b>0.37KW</b>					
26	87	52.57	0.92			0.19	16532	7307	0.80		
28	81	49.28	0.98			0.22	14586	6447	0.84		
32	72	43.49	1.11			0.25	12597	5568	0.97		
34	67	40.49	1.20			0.29	10894	4815	1.12	R 147R77	4
39	58	35.40	1.37			0.32	9785	4325	1.25	RF147R77	4
42	55	33.18	1.46			0.38	8301	3669	1.47		
47	48	29.28	1.65			0.43	7303	3228	1.67		
54	43	25.96	1.87			0.49	6410	2883	1.91		
60	38	23.13	2.1								
63	36	22.06	2.2			0.32	9873	4364	0.76		
66	36	21.22	2.3			0.35	8887	3928	0.85		
77	30	18.06	2.7	R 17	4	0.40	7950	3514	0.95		
89	26	15.57	3.1	RF 17	4	0.42	7552	3338	1.00		
963	24	14.52	3.3			0.47	6627	2929	1.13		
110	21	12.69	3.8			0.52	6014	2658	1.25		
117	20	11.89	4.1			0.56	5620	2484	1.34	R 137R77	4
132	17	10.5	4.2			0.58	5457	2412	1.38	RF137R77	4
149	15	9.31	4.4			0.62	5072	2242	1.48		
176	13	7.91	4.5			0.67	4690	2072	1.60		
184	12	7.55	4.7			0.76	4161	1839	1.81		
197	11	7.04	5.0			0.99	3161	1397	2.4		
226	10	6.15	5.2			1.1	2774	1226	2.7		
241	9	5.76	5.2			1.3	2466	1090	3.0		
273	8	5.09	5.7			1.5	2152	951	3.5		
308	7	4.51	6.1								
363	6	3.83	6.7			0.68	4618	2041	0.88		
						0.71	4459	1971	0.91		
140	16	6.07	2.5			0.77	4102	1813	0.99		
164	14	5.18	4.9	RX 67	6	0.83	3785	1673	1.07		
188	13	4.53	6.2	RXF67	6	0.88	3591	1587	1.13	R 107R77	4
198	12	4.30	6.4			0.91	3464	1531	1.17	RF107R77	4
						1.0	3145	1390	1.29		
229	10	6.07	4.0			1.1	2751	1216	1.47		
268	9	5.18	8.1			1.2	2701	1194	1.50		
307	8	4.53	10			1.3	2360	1043	1.71		
323	7	4.30	10			1.5	2097	927	1.93		
369	6	3.77	13	RX 67	4	1.7	1837	812	2.2		
434	5.5	3.20	17	RXF67	4						
481	5	2.89	20			0.97	3244	1434	0.87		
547	4.5	2.54	26			1.0	3158	1396	0.89		
579	4	2.40	29			1.1	2778	1228	1.02		
681	3	2.04	37			1.2	2731	1207	1.03		
						1.3	2453	1084	1.15		
155	15	5.50	2.4			1.4	2416	1068	1.17	R 97R57	4
168	14	5.07	2.4	RX 57	6	1.5	2120	937	1.33	RF97R57	4
195	12	4.35	5.3	RXF57	6	1.7	1864	824	1.51		
224	10	3.79	6.2			1.9	1667	737	1.69		
						2.2	1428	631	1.98		
253	9.3	5.50	4.0			3.2	973	430	2.9		
274	8.5	5.07	4.0			3.7	857	379	3.3		
320	7.3	4.35	9.0			4.1	760	336	3.7		
367	6.4	3.79	10								
392	6.0	3.55	11			1.7	1814	802	0.80		
443	5.3	3.14	12	RX 57	4	1.8	1751	774	0.83		
478	4.9	2.91	13	RXF57	4	1.9	1706	754	0.85		
527	4.4	2.64	15			2.0	1545	683	0.94		
586	4.0	2.37	16			2.1	1468	649	0.99		
681	3.4	2.04	19			2.3	1355	599	1.08		
724	3.2	1.92	20			2.5	1217	538	1.20	R 87R57	4
842	2.8	1.65	23			2.6	1188	525	1.23	RF87R57	4
						2.9	1068	472	1.36		
370	6	3.76	2.37			3.1	1027	454	1.42		
426	5.5	3.26	2.73			3.5	905	400	1.61		
456	5	3.05	2.92			3.9	817	361	1.78		
527	4.5	2.64	3.38	RX 37	4	5.2	604	267	2.4		
621	4	2.24	3.98	RXF37	4	5.9	532	235	2.7		
695	3.5	2.00	4.46								
813	3	1.71	5.21								
869	2.5	1.60	5.57								

● R系列选型参数表



输出转速 r/min	输出扭矩 Nm	传动比 i	使用系数 f <sub>s</sub>	机型号 Type	极数 p	输出转速 r/min	输出扭矩 Nm	传动比 i	使用系数 f <sub>s</sub>	机型号 Type	极数 p
<b>0.37KW</b>						<b>0.37KW</b>					
3.3	964	426	0.80			6.6	503	128.77	0.84		
3.8	824	364	0.94			7.0	471	120.63	0.90	R 57	6
4.3	740	327	1.04			8.0	416	106.58	1.02	RF 57	6
4.5	701	310	1.10			8.6	387	98.99	1.09		
5.6	561	249	1.37	R 77R37	4	7.4	447	186.89	0.95		
6.3	495	219	1.56	RF 77R37	4	8.1	411	172.17	1.03		
7.4	425	188	1.81			9.4	353	147.92	1.20		
8.6	367	162	2.1			11	308	128.77	1.37		
9.8	321	142	2.4			12	288	120.63	1.47		
4.8	649	287	0.87			13	255	106.58	1.66	R 57	4
5.5	577	255	0.98	R 67R37	4	14	237	98.99	1.79	RF 57	4
6.1	518	229	1.09	RF 67R37	4	15	214	89.71	1.97		
7.1	441	195	1.28			17	192	80.55	2.2		
2.5	1323	256.89	2.1			20	165	69.23	2.6		
2.7	1240	240.83	2.3	R 97	8	21	155	64.85	2.7		
3.0	1112	215.94	2.5	RF 97	8	24	137	57.29	3.1		
3.5	958	185.97	2.9			26	127	53.22	3.3		
2.9	1132	289.60	2.5			29	115	48.23	3.7		
3.3	1004	256.89	2.8	R 97	6	9.9	335	139.99	0.84		
3.5	941	240.83	3.0	RF 97	6	11	291	121.87	0.97		
3.9	844	215.94	3.3			12	273	114.17	1.03		
3.0	1115	216.54	1.31			14	241	100.86	1.17		
3.1	1059	205.71	1.38	R 87	8	15	224	93.68	1.26		
3.5	936	181.77	1.6	RF 87	8	16	203	84.90	1.39		
3.4	963	246.54	1.51			18	182	76.23	1.55		
3.9	846	216.54	1.72			20	164	68.54	1.72		
4.1	804	205.71	1.81	R 87	6	22	153	64.21	1.84	R 47	4
4.7	710	181.77	2.1	RF 87	6	25	136	56.73	2.1	RF 47	4
5.5	607	155.34	2.4			26	126	52.69	2.2		
6.0	556	142.41	2.6			29	114	47.75	2.5		
4.4	750	145.67	1.03			32	102	42.87	2.8		
4.7	713	138.39	1.08	R 77	8	38	88	36.93	2.8		
5.3	625	121.42	1.23	RF 77	8	40	83	34.73	2.8		
5.1	651	166.59	1.18			41	81	33.79	3.2		
5.8	569	145.67	1.35	R 77	6	45	74	31.12	3.4		
6.1	541	138.39	1.43	RF 77	6	52	64	26.74	4.4		
7.1	467	195.24	1.65			60	56	23.28	5.1		
8.3	398	166.59	1.94			64	52	21.81	5.4		
9.5	348	145.67	2.2	R 77	4	15	217	90.77	0.87		
10	331	138.39	2.3	RF 77	4	16	202	84.61	0.93		
11	290	121.42	2.7			19	177	73.96	1.06		
13	246	102.99	3.1			20	166	69.33	1.13		
15	222	92.97	3.47			23	146	61.18	1.29		
5.4	618	158.14	0.91			25	133	55.76	1.41		
6.2	538	137.67	1.05	R 67	6	29	115	48.08	1.64		
6.6	504	128.97	1.12	RF 67	6	31	107	44.81	1.76		
7.5	445	113.94	1.27			35	94	39.17	2.0		
7.0	477	199.81	1.18			38	88	36.72	2.1	R 37	4
7.6	440	184.07	1.28			43	77	32.40	2.4	RF 37	4
8.8	378	158.14	1.49			48	69	28.73	2.7		
10	329	137.67	1.71			49	68	28.32	2.8		
11	308	128.97	1.83			53	62	26.03	2.8		
12	272	113.94	2.1	R 67	4	57	58	24.42	3.2		
13	253	105.83	2.2	RF 67	4	62	53	22.27	3.5		
14	229	95.91	2.5			72	46	19.31	4.1		
16	206	86.11	2.7			77	43	18.05	4.4		
19	177	74.17	3.2			89	38	15.60	4.9		
20	167	69.75	3.4			105	32	13.25	5.5		
23	146	61.26	3.9			117	29	11.83	6.0		
24	136	56.89	4.1								



● R系列选型参数表

输出转速 r/min	输出扭矩 Nm	传动比 i	使用系数 f <sub>s</sub>	机型号 Type	极数 p	输出转速 r/min	输出扭矩 Nm	传动比 i	使用系数 f <sub>s</sub>	机型号 Type	极数 p
<b>0.37KW</b>						<b>0.37KW</b>					
23	146	61.30	0.83			253	13.7	5.50	2.7		
25	134	55.87	0.92			274	12.6	5.07	2.7		
29	115	48.17	1.06			320	10.8	4.35	5.9		
31	107	44.90	1.14			367	9.4	3.79	6.9		
35	94	39.25	1.30			392	8.8	3.55	7.3		
38	88	36.79	1.39			443	7.8	3.14	7.8		
43	78	32.47	1.57	R 27	4	478	7.2	2.91	8.7	RX 57	4
48	69	28.78	1.78	RF27	4	527	6.6	2.64	9.9	RXF57	4
49	68	28.37	1.80			568	5.9	2.37	11		
53	62	26.09	1.96			681	5.1	2.04	13		
57	58	24.47	2.1			724	4.8	1.92	14		
62	53	22.32	2.3			842	4.1	1.65	16		
72	46	19.35	2.6			<b>0.55KW</b>					
77	43	18.08	2.8			426	9	3.26	1.85		
89	37	15.63	3.3			456	8	3.05	1.97		
105	32	13.28	3.9			527	7	2.64	2.28	RX 37	4
<b>0.37KW</b>						621	6	2.24	2.69	RXF37	4
39	85	35.40	0.94			695	5	2.00	3.01		
42	79	33.18	1.01			813	4.5	1.71	3.52		
47	70	29.28	1.14			869	4	1.60	3.76		
54	62	25.96	1.29			<b>0.55KW</b>					
60	55	23.13	1.45			0.23	20411	6069	0.83	R 167R97	4
63	53	22.06	1.52			0.26	18157	5399	0.93	RF167R97	4
66	51	21.22	1.58			0.30	15837	4709	1.07		
77	43	18.06	1.85			0.33	14065	4182	1.20		
89	37	15.57	2.1			<b>0.55KW</b>					
96	35	14.52	2.3			0.29	16193	4815	0.75		
110	30	12.69	2.6	R 17	4	0.32	14545	4325	0.84		
117	28	11.89	2.8	RF17	4	0.38	12339	3669	0.99		
132	25	10.50	2.9			0.43	10856	3228	1.13		
149	22	9.31	3.0			0.49	9528	2833	1.28		
176	19	7.91	3.1			0.54	8593	2555	1.42	R 147R77	4
184	18	7.55	3.3			0.63	7436	2211	1.64	RF147R77	4
197	17	7.04	3.5			0.71	6561	1951	1.86		
226	15	6.15	3.6			0.82	5734	1705	2.1		
241	14	5.76	3.6			0.90	5166	1536	2.4		
273	12	5.09	3.9			1.05	4470	1329	2.7		
308	11	4.51	4.2			1.19	3921	1166	3.1		
363	9	3.83	4.6			<b>0.55KW</b>					
<b>0.37KW</b>						0.52	8939	2658	0.84		
164	21	5.18	3.3	RX 67	6	0.56	8354	2484	0.90		
188	19	4.53	4.2	RXF67	6	0.58	8112	2412	0.93		
198	18	4.30	4.3			0.67	6972	2073	1.08		
225	15	3.77	5.3			0.76	6185	1839	1.22	R 137R77	4
<b>0.37KW</b>						0.87	5374	1598	1.40	RF137R77	4
229	15	6.07	2.7			0.99	4698	1397	1.60		
268	13	5.18	5.5			1.1	4123	1226	1.82		
307	12	4.53	6.8			1.3	3666	1090	2.1		
323	11	4.30	7.0			1.5	3198	951	2.4		
369	9	3.77	8.7	RX 67	4	1.7	2795	831	2.7		
434	8	3.20	12	RXF67	4	<b>0.55KW</b>					
481	7	2.89	14			1.0	4675	1390	0.86		
547	6.3	2.54	18			1.1	4090	1216	0.99		
579	6.0	2.40	19			1.2	4018	1194	1.01		
681	5.1	2.04	25			1.3	3683	1095	1.10		
<b>0.37KW</b>						1.4	3508	1043	1.15		
195	17.7	4.35	3.6	RX 57	6	1.5	3118	927	1.30	R 107R77	4
224	15.4	3.79	4.2	RXF57	6	1.6	2986	886	1.35	RF107R77	4
239	14.5	3.55	4.5			1.7	2731	812	1.48		
<b>0.37KW</b>						1.8	2647	787	1.53		
<b>0.37KW</b>						2.0	2327	692	1.74		
<b>0.37KW</b>						2.3	2035	605	1.99		

● R系列选型参数表



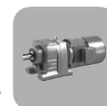
输出转速 r/min	输出扭矩 Nm	传动比 i	使用系数 f <sub>s</sub>	机型号 Type	极数 p	输出转速 r/min	输出扭矩 Nm	传动比 i	使用系数 f <sub>s</sub>	机型号 Type	极数 p
<b>0.55KW</b>						<b>0.55KW</b>					
1.5	3151	937	0.89			8.8	562	158.14	1.00		
1.7	2771	824	1.02			10	489	137.67	1.15		
1.9	2479	737	1.14			11	458	128.97	1.23		
2.2	2122	631	1.33			12	405	113.94	1.39		
2.5	1883	560	1.50	R 97R57	4	13	376	105.83	1.50	R 67	4
2.9	1628	484	1.73	RF 97R57	4	14	341	95.91	1.66	RF 67	4
3.2	1446	430	1.95			16	306	86.11	1.84		
3.7	1275	379	2.2			19	263	74.17	2.1		
4.1	1130	336	2.5			20	248	69.75	2.3		
4.7	995	296	2.8			23	218	61.26	2.6		
5.6	837	249	3.4			24	202	56.89	2.8		
2.6	1766	525	0.83			12	428	120.63	0.99		
2.9	1587	472	0.92			13	379	106.58	1.12		
3.1	1527	454	0.95			14	352	98.99	1.20		
3.5	1345	400	1.08	R 87R57	4	15	319	89.71	1.33		
3.6	1332	396	1.09	RF 87R57	4	17	286	80.55	1.48		
3.9	1214	361	1.20			20	246	69.23	1.72		
4.0	1180	351	1.23			21	230	64.85	1.84	R 57	4
4.6	1026	305	1.42			24	203	57.29	2.1	RF 57	4
5.1	925	275	0.83			26	189	53.22	2.2		
5.9	794	236	0.97	R 77R37	4	29	171	48.23	2.5		
6.3	743	221	1.04	RF 77R37	4	32	154	43.30	2.8		
7.8	599	178	1.29			37	132	37.30	3.2		
2.6	1893	256.89	1.50	R 97	8	40	125	35.07	3.4		
2.8	1775	240.83	1.59	RF97	8	53	93	26.31	4.5		
3.1	1591	215.94	1.77			56	89	24.99	4.8		
2.9	1682	289.60	1.68			63	78	21.93	5.4		
3.3	1492	256.89	1.90	R 97	6	75	66	18.60	6.4		
3.5	1399	240.83	2.0	RF97	6	15	333	93.66	0.85		
3.9	1254	215.94	2.2			16	302	84.90	0.94		
4.8	1029	289.60	2.7			18	271	76.23	1.04		
5.4	912	256.89	3.1	R 97	4	20	243	68.54	1.16		
5.8	855	240.86	3.3	RF97	4	22	228	64.21	1.24		
6.4	767	215.94	3.7			25	202	56.72	1.40		
3.6	1375	246.54	1.06			26	187	52.69	1.51	R 47	4
4.1	1208	216.54	1.21			29	170	47.75	1.66	RF 47	4
4.3	1148	205.71	1.27			32	152	42.87	1.85		
4.9	1014	181.77	1.44			38	131	36.93	2.1		
5.7	867	155.34	1.68	R 87	6	40	123	34.73	2.3		
5.6	876	246.54	1.66	RF87	4	47	106	29.88	2.7		
6.4	769	216.51	1.89			52	95	26.74	3.0		
6.8	731	205.71	2.0			60	83	23.28	3.4		
7.6	646	181.77	2.3			64	77	21.81	3.6		
8.9	552	155.34	2.6			23	217	61.18	0.87		
9.8	506	142.41	2.9	R 87	4	25	198	55.76	0.95		
11	444	124.97	3.3	RF87	4	29	171	48.08	1.10		
12	421	118.43	3.5			31	159	44.81	1.18		
13	368	103.65	4.0			35	139	39.17	1.35		
8.3	592	166.59	1.30			38	130	36.72	1.44		
9.5	517	145.67	1.49			43	115	32.40	1.63	R 37	4
10	492	138.39	1.57			48	102	28.73	1.84	RF 37	4
11	431	121.42	1.79			57	87	24.42	2.2		
13	366	102.99	2.1			62	79	22.27	2.4		
15	330	92.97	2.3	R 77	4	72	69	19.31	2.7		
17	291	81.80	2.7	RF77	4	77	64	18.05	2.9		
18	274	77.24	2.8			89	55	15.60	3.4		
21	234	65.77	3.3			105	47	13.25	4.0		
						117	42	11.83	4.5		



● R系列选型参数表

输出转速 r/min	输出扭矩 Nm	传动比 i	使用系数 f <sub>s</sub>	机型号 Type	极数 p	输出转速 r/min	输出扭矩 Nm	传动比 i	使用系数 f <sub>s</sub>	机型号 Type	极数 p						
<b>0.55KW</b>						<b>0.55KW</b>											
35	139	39.25	0.88			320	16	4.35	4.0								
38	131	36.79	0.94			367	14	3.79	4.6								
43	115	32.47	1.06			392	13	3.55	4.9								
48	102	28.78	1.20			443	12	3.14	5.3								
57	87	24.47	1.41			478	11	2.91	5.8	RX 57	4						
62	79	22.32	1.54			527	10	2.64	6.6	RXF 57	4						
72	69	19.35	1.78			586	9	2.37	7.4								
77	64	18.08	1.90			681	8	2.04	8.6								
89	56	15.63	2.2			724	7	1.92	9.1								
105	47	13.28	2.6	R 27	4	842	6	1.65	11								
117	42	11.86	2.9	RF 27	4	939	5	1.48	12								
137	39	10.13	3.2			1069	4.5	1.30	12								
148	33	9.41	3.4			<b>0.75KW</b>											
170	29	8.16	3.8														
182	27	7.63	3.9														
211	23	6.59	4.3														
248	20	5.60	4.7														
278	18	5.00	5.0														
326	15	4.27	5.4														
348	14	4.00	5.6														
412	12	3.37	6.2														
77	64	18.06	1.25									0.30	21596	4709	0.8		
89	55	15.57	1.44			0.33	19179	4182	0.88	R 167R97	4						
96	52	14.52	1.55			0.52	12185	2657	1.39	RF167R97	4						
110	45	12.69	1.77			0.60	10699	2333	1.58								
117	42	11.89	1.89			0.67	8562	2085	1.77								
132	37	10.50	2.0			0.95	6677	1456	2.5								
149	33	9.31	2.0														
161	31	8.63	2.1	R 17	4												
176	28	7.91	2.2	RF 17	4												
184	27	7.55	2.2														
197	25	7.04	2.3														
226	22	6.15	2.4														
241	20	5.76	2.6														
273	18	5.09	2.7														
308	16	4.51	2.8														
363	14	3.83	3.1														
171	30	5.18	2.3			0.67	9507	2073	0.79								
195	26	4.53	2.9	RX 67	6	0.7	8544	1863	0.88								
206	25	4.30	3.0	RXF 67	6	0.76	8434	1839	0.89								
235	22	3.77	3.7			0.87	7287	1589	1.03								
						0.9	7273	1586	1.03	R 137R77	4						
						0.99	6407	1397	1.17	RF137R77	4						
						1.0	6237	1360	1.21								
						1.1	5632	1228	1.34								
						1.2	5623	1226	1.34								
						1.3	4999	1090	1.50								
						1.5	4361	951	1.72								
						1.7	3811	831	1.97								
						1.9	3348	730	2.2								
						1.3	5022	1095	0.80								
1.4	4783	1043	0.85														
1.5	4251	927	0.95														
1.6	4072	888	0.99	R 107R77	4												
1.7	3724	812	1.09	RF107R77	4												
1.8	3609	787	1.12														
3.9	1637	357	2.5														
4.4	1435	313	2.8														
						2.2	2894	631	0.97								
						2.5	2568	560	1.10								
						2.9	2220	484	1.27								
						3.2	1972	430	1.43	R 97R57	4						
						3.7	1738	379	1.62	RF97R57	4						
						4.1	1541	336	1.83								
						4.7	1357	296	2.1								
						5.6	1142	249	2.5								
						203	25	4.35	2.5								
						234	22	3.79	2.9								
249	21	3.55	3.1	RX 57	6												
282	18	3.14	3.3	RXF 57	6												
304	17	2.91	3.7														

● R系列选型参数表



输出转速 r/min	输出扭矩 Nm	传动比 i	使用系数 f <sub>s</sub>	机 型 号 Type	极 数 p	输出转速 r/min	输出扭矩 Nm	传动比 i	使用系数 f <sub>s</sub>	机 型 号 Type	极 数 p
<b>0.75KW</b>						<b>0.75KW</b>					
3.5	1816	396	0.80			13	516	106.58	0.82		
3.9	1656	361	0.91			14	479	98.99	0.88		
4.0	1610	351	1.04			15	435	89.71	0.97		
4.6	1399	305	1.19	R 87R57	4	17	390	80.55	1.08		
4.7	1376	300	1.35	RF 87R57	4	20	335	69.23	1.26		
5.2	1224	267	1.70			21	314	64.85	1.35		
5.4	1174	256	2.0			24	277	57.29	1.52	R 57	4
5.9	1078	235	2.4			26	258	53.22	1.64	RF 57	4
						29	234	48.23	1.81		
2.8	2445	245.50	1.65	R 107	8	32	210	43.30	2.0		
3.0	2259	226.11	1.81	RF 107	8	37	181	37.30	2.3		
3.4	1995	200.87	2.0			40	170	35.07	2.5		
						46	146	30.18	2.9		
3.1	2138	215.94	1.32	R 97	8	52	131	26.97	3.2		
3.7	1841	185.97	1.53	RF 97	8	53	130	26.31	3.3		
4.0	1674	169.06	1.68			56	124	24.99	3.4		
						63	108	21.93	3.9		
3.6	1901	256.89	1.49	R 97	6	75	92	18.60	4.6		
3.8	1782	240.83	1.58	RF 97	6						
4.2	1598	215.94	1.76			20	332	68.54	0.85		
						22	311	64.21	0.91		
4.8	1403	289.60	2.0			25	275	56.73	1.03		
5.4	1244	256.89	2.3			26	255	52.69	1.10		
5.8	1167	240.83	2.4	R 97	4	29	231	47.75	1.22		
6.4	1046	215.94	2.7	RF 97	4	32	208	42.87	1.36		
7.5	901	185.97	3.1			38	179	36.93	1.58	R 47	4
8.2	819	169.06	3.4			40	168	34.73	1.68	RF 47	4
						47	145	29.88	1.95		
4.2	1602	216.54	0.91			52	130	26.74	2.2		
4.4	1522	205.71	0.96			53	129	26.70	2.2		
5.0	1345	181.77	1.08	R 87	6	59	114	23.59	2.5		
5.9	1149	155.34	1.27	RF 87	6	60	113	23.28	2.5		
6.4	1054	142.41	1.38			64	106	21.81	2.7		
						72	92	19.27	3.0		
5.6	1194	246.54	1.22			78	87	17.89	3.1		
6.4	1049	216.54	1.39			86	79	16.22	3.3		
6.8	996	205.71	1.46								
7.6	880	181.77	1.65			29	233	48.08	0.81		
8.9	752	155.34	1.94			31	217	44.81	0.87		
9.8	690	142.41	2.1	R 87	4	35	190	39.17	0.99		
11	605	124.97	2.4	RF 87	4	38	178	36.72	1.06		
12	574	118.43	2.5			43	157	32.40	1.20		
13	502	103.65	2.9			48	139	28.73	1.35		
15	452	93.38	3.2			57	118	24.42	1.59	R 37	4
						62	110	22.27	1.71	RF 37	4
8.3	807	166.59	0.96			72	96	19.31	1.97		
9.5	706	145.67	1.09			77	89	18.05	2.1		
10	670	138.39	1.15			89	77	15.60	2.4		
11	588	121.42	1.31			105	66	13.25	2.7		
13	499	102.99	1.55			117	59	11.83	2.9		
15	450	92.97	1.71	R 77	4	137	50	10.11	3.2		
17	396	81.80	1.95	RF 77	4	147	47	9.47	3.4		
18	375	77.24	2.1								
21	319	65.77	2.4			48	139	28.78	0.88		
25	273	56.38	2.8			57	119	24.47	1.03		
27	247	50.90	3.1			62	110	22.32	1.11		
31	217	44.78	3.6			72	96	19.35	1.28		
33	205	42.29	3.8			77	89	18.08	1.37		
						89	77	15.63	1.58		
11	625	128.97	0.90			105	66	13.28	1.86	R 27	4
12	552	113.94	1.02			117	59	11.86	2.1	RF 27	4
13	513	105.83	1.10			137	50	10.13	2.3		
14	465	95.91	1.21			148	47	9.41	2.5		
16	417	86.11	1.35	R 67	4	170	40	8.16	2.7		
19	359	74.17	1.57	RF 67	4	182	38	7.63	2.8		
20	338	69.75	1.67			211	33	6.59	3.1		
23	297	61.25	1.90			248	28	5.60	3.4		
24	276	56.89	2.0			278	25	5.00	3.6		
27	250	51.56	2.3								
30	224	46.29	2.5								



● R系列选型参数表

输出转速 r/min	输出扭矩 Nm	传动比 i	使用系数 f <sub>s</sub>	机 型 号 Type	极 数 P	输出转速 r/min	输出扭矩 Nm	传动比 i	使用系数 f <sub>s</sub>	机 型 号 Type	极 数 P
<b>0.75KW</b>						<b>1.1KW</b>					
77	89	18.06	0.89			0.53	17744	2657	0.95		
89	77	15.57	1.04			0.60	15580	2333	1.09		
96	72	14.52	1.11			0.67	13924	2085	1.22		
110	63	12.69	1.27			0.75	12535	1877	1.35	R 167R97	4
117	59	11.89	1.36			0.84	11153	1670	1.52	RF 167R97	4
132	52	10.50	1.41			0.96	9723	1456	1.74		
149	46	9.31	1.47	R 17	4	1.1	8655	1296	2.0		
176	39	7.91	1.48	RF 17	4	1.2	7593	1137	2.2		
184	37	7.55	1.57			0.63	14765	2211	0.83		
197	35	7.04	1.67			0.72	13029	1951	0.94		
226	30	6.15	1.73			0.82	11386	1705	1.07		
241	28	5.76	1.75			0.91	10258	1536	1.19		
273	25	5.09	1.90			1.1	8875	1329	1.38	R 147R77	4
308	22	4.51	2.0			1.2	7787	1166	1.57	RF 147R77	4
363	19	3.83	2.2			1.4	6872	1029	1.78		
201	35	4.53	2.2			1.6	5937	889	2.1		
212	33	4.30	2.3	RX 67	6	1.8	5236	784	2.3		
241	29	3.77	2.8	RXF 67	6	2.0	4641	695	2.6		
284	25	3.20	3.8			1.0	9082	1360	0.83		
268	26	5.18	2.7			1.1	8201	1228	0.92		
307	23	4.53	3.4			1.2	8187	1226	0.95		
323	22	4.30	3.5			1.3	7212	1080	1.04		
369	19	3.77	4.3			1.4	6812	1020	1.10		
434	16	3.20	5.8	RX 67	4	1.5	6351	951	1.18	R 137R77	4
481	15	2.99	6.8	RXF 67	4	1.6	5803	869	1.30	RF 137R77	4
547	13	2.54	8.6			1.7	5550	831	1.36		
579	12	2.40	9.5			1.9	4875	730	1.54		
681	10	2.04	12			2.2	4201	629	1.79		
747	9	1.86	13			2.6	3666	549	2.1		
863	8	1.61	13			2.9	3272	490	2.3		
240	29	3.79	2.2			2.0	4621	692	0.87		
256	27	3.55	2.4			2.3	3994	598	1.01		
290	24	3.14	2.5	RX 57	6	2.6	3539	530	1.14		
313	22	2.91	2.8	RXF 57	6	2.9	3199	479	1.26	R 107R77	4
345	20	2.64	3.2			3.4	2711	406	1.49	RF 107R77	4
320	22	4.35	2.9			3.9	2384	357	1.70		
367	19	3.79	3.4			4.5	2090	313	1.93		
392	18	3.55	3.6			5.1	1850	277	2.2		
443	16	3.14	3.9			5.7	1636	245	2.5		
478	15	2.91	4.3			3.3	2872	430	0.98		
527	13	2.64	4.9	RX 57	4	3.7	2531	379	1.11		
586	12	2.37	5.4	RXF 57	4	4.2	2244	336	1.26	R 97R57	4
681	11	2.04	6.3			4.7	1977	296	1.43	RF 97R57	4
724	10	1.92	6.7			5.6	1663	249	1.70		
842	9	1.65	7.8			6.0	1563	234	1.80		
939	8	1.48	8.6			6.7	1396	209	2.0		
1069	7	1.30	9.0			5.2	1783	267	0.82		
456	15	3.05	0.97			5.5	1710	256	0.85		
527	13	2.64	1.13			6.0	1569	235	0.93	R 87R57	4
621	11	2.24	1.33	RX 37	4	6.1	1543	231	0.94	RF 87R57	4
695	10	2.00	1.49	RXF 37	4	6.7	1389	208	1.05		
813	9	1.71	1.74			7.2	1302	195	1.12		
869	8	1.60	1.86			2.8	3586	245.50	1.13		
						3.0	3283	226.11	1.23	R 107	8
						3.4	2901	200.87	1.39	RF 107	8
						4.0	2461	167.29	1.64		

● R系列选型参数表



输出转速 r/min	输出扭矩 Nm	传动比 i	使用系数 f <sub>s</sub>	机型号 Type	极数 p	输出转速 r/min	输出扭矩 Nm	传动比 i	使用系数 f <sub>s</sub>	机型号 Type	极数 p
<b>1.1KW</b>						<b>1.1KW</b>					
3.5	2788	256.89	1.02	R 97 RF 97	6	20	488	69.23	0.87	R 57 RF 57	4
3.8	2613	240.83	1.08								
4.2	2343	215.94	1.20								
4.9	2018	185.97	1.39								
5.4	1812	256.89	1.56	R 97 RF 97	4	22	457	64.85	0.92		
5.8	1699	240.83	1.66								
6.5	1523	215.94	1.85								
7.5	1312	185.97	2.1								
8.3	1192	169.06	2.4								
9.3	1064	150.78	2.7								
11	894	126.75	3.2								
12	822	116.48	3.4								
6.5	1527	216.54	0.95	R 87 RF 87	4	24	404	57.29	1.05		
6.8	1451	205.71	1.00								
7.7	1282	181.77	1.14								
9.0	1096	155.34	1.33								
9.8	1004	142.41	1.45								
11	881	124.97	1.65								
12	835	118.43	1.74								
14	731	103.65	1.99								
15	659	93.38	2.2								
17	578	81.92	2.5								
19	510	72.37	2.9								
22	448	63.50	3.3								
23	424	60.16	3.4								
27	372	52.67	3.9								
12	856	121.42	0.90	R 77 RF 77	4	26	375	53.22	1.13		
14	726	102.99	1.06								
15	656	92.97	1.18								
17	577	81.80	1.34								
18	545	77.24	1.41								
21	464	65.77	1.66								
25	398	56.38	1.94								
28	359	50.90	2.1								
31	316	44.78	2.4								
33	298	42.29	2.6								
39	254	36.01	3.0								
43	231	32.72	3.3								
16	607	86.11	0.93	R 67 RF 67	4	29	340	48.23	1.24		
19	523	74.17	1.08								
20	492	69.75	1.15								
23	432	61.26	1.31								
25	401	56.89	1.41								
27	364	51.56	1.55								
30	326	46.29	1.73								
35	281	39.88	1.9								
37	265	37.50	2.0								
43	228	32.27	2.2								
49	203	28.83	2.4								
50	201	28.13	2.5								
52	192	26.72	2.6								
60	169	23.44	3.1								
70	143	19.89	3.9								
29	337	47.75	0.84			R 47 RF 47	4	32	305	43.30	1.39
33	302	42.87	0.93								
38	260	36.93	1.08								
40	245	34.73	1.15								
47	211	29.88	1.34								
52	188	26.70	1.50								
59	166	23.59	1.69								
60	164	23.28	1.72								
64	154	21.61	1.83								
73	136	19.27	2.0								
78	126	19.69	2.2								
86	114	16.22	2.3								
96	103	14.56	2.4								
112	88	12.54	2.7								
119	83	11.79	2.8								
138	72	10.15	3.0								
154	64	9.07	3.2								
43	229	32.40	0.82	R 37 RF 37	4	64	155	21.93	2.7		
49	203	28.73	0.93								
57	172	24.42	1.09								
73	139	19.31	1.35								
78	130	18.05	1.45								
90	112	15.60	1.67								
106	95	13.25	1.87								
118	85	11.83	2.0								
138	73	10.11	2.2								
148	68	9.47	2.3								
176	57	7.97	2.6								
210	48	6.67	2.8								
247	41	5.67	3.3								
277	36	5.06	3.5								
72	139	19.35	0.88	R 27 RF 27	4	75	131	18.60	3.2		
77	130	18.08	0.94								
90	113	15.63	1.09								
105	96	13.28	1.28								
118	85	11.86	1.42								
138	73	10.13	1.57								
172	59	8.16	1.86								
183	55	7.63	1.92								
212	47	6.59	2.1								
250	40	5.60	2.3								
280	36	5.00	2.5								
328	31	4.27	2.7								
350	29	4.00	2.8								
415	24	3.37	3.1								





● R系列选型参数表

输出转速 r/min	输出扭矩 Nm	传动比 i	使用系数 f <sub>s</sub>	机型号 Type	极数 p	输出转速 r/min	输出扭矩 Nm	传动比 i	使用系数 f <sub>s</sub>	机型号 Type	极数 p
<b>1.1KW</b>						<b>1.5KW</b>					
249	41	5.63	2.5	RX 77	4	1.3	10038	1090	0.75		
262	39	5.35	2.7	RXF 77	4	1.4	9383	1020	0.80		
296	35	4.73	3.3			1.5	8758	951	0.86		
						1.6	8003	869	0.94		
201	51	4.53	1.50	RX 67	6	1.7	7653	831	0.98		
212	49	4.30	1.55	RXF 67	6	1.9	6723	730	1.12	R 137R77	4
241	43	3.77	1.92			2.0	6299	684	1.19	RF137R77	4
						2.2	5792	629	1.30		
309	33	4.53	2.3			2.4	5479	595	1.37		
326	32	4.30	2.4			2.6	5056	549	1.49		
371	28	3.77	2.9			2.9	4512	490	1.67		
438	24	3.20	4.0			3.3	3941	428	1.91		
484	21	2.89	4.7	RX 67	4	3.7	3444	374	2.2		
551	19	2.54	5.9	RXF 67	4	4.4	2919	317	2.6		
583	18	2.40	6.6								
686	15	2.04	8.4			2.6	4827	530	0.84		
753	14	1.86	8.7			2.7	4644	510	0.87		
870	12	1.61	9.1			2.9	4362	479	0.93		
1000	10	1.40	9.5			3.0	4216	463	0.96	R 107R77	4
						3.4	3697	406	1.09	RF107R77	4
240	43	3.79	1.5	RX 57	6	3.9	3251	357	1.24		
256	40	3.55	1.6	RXF 57	6	4.5	2850	313	1.42		
290	36	3.14	1.7								
313	33	2.91	1.9			4.2	3060	336	0.92		
345	30	2.64	2.2			4.7	2696	296	1.05	R 97R57	4
						5.6	2268	249	1.24	RF97R57	4
369	28	3.79	2.3			6.0	2131	234	1.32		
394	26	3.55	2.5			6.7	1903	209	1.48		
446	23	3.14	2.6								
481	21	2.91	2.9			3.1	4413	226.11	0.92		
530	19	2.64	3.3	RX 57	4	3.5	3920	200.87	1.03	R 107	8
591	17	2.37	3.7	RXF 57	4	4.1	3265	167.29	1.24	RF107	8
686	15	2.04	4.3			4.4	3045	156.04	1.32		
729	14	1.92	4.6								
848	12	1.65	5.3			3.7	3593	245.50	1.12		
946	11	1.48	5.9			4.1	3309	226.11	1.22		
1077	10	1.30	6.2			4.6	2940	200.87	1.37	R 107	6
						5.5	2449	167.29	1.65	RF107	6
700	15	2.00	1.02	RX 37	4	5.8	2304	156.04	1.77		
819	13	1.71	1.19	RXF 37	4	6.6	2041	139.47	1.98		
875	12	1.60	1.27								
<b>1.5KW</b>						<b>1.5KW</b>					
0.60	21246	2333	0.80			5.4	2417	256.89	1.14		
0.67	18987	2085	0.89			5.8	2316	240.83	1.22		
0.75	17093	1877	0.99			6.5	2077	215.94	1.36		
0.84	15208	1670	1.11	R 167R97	4	7.5	1789	185.97	1.58	R 107	4
0.96	13259	1456	1.28	RF167R97	4	8.3	1626	169.06	1.73	RF107	4
1.1	11802	1296	1.43			9.3	1450	150.78	1.94		
1.2	10354	1137	1.63			11	1219	126.75	2.3		
1.4	9216	1012	1.84			12	1120	116.48	2.5		
						14	995	103.44	2.8		
3.2	3934	432	3.1	R 147R87	4	15	889	92.48	3.2		
3.8	3388	373	3.6	RF147R87	4						
						7.7	1748	181.77	0.83		
0.82	15527	1705	0.8			9.0	1494	155.34	0.98		
0.91	13988	1536	0.87			9.8	1370	142.41	1.06		
1.1	12103	1329	1.01			11	1202	124.97	1.21		
1.2	10618	1166	1.15			12	1139	118.43	1.28		
1.4	9371	1029	1.30	R 147R77	4	14	997	103.65	1.46		
1.6	8096	889	1.51	RF147R77	4	15	898	93.38	1.62	R 87	4
1.8	7140	784	1.71			17	788	81.92	1.85	RF87	4
2.0	6329	695	1.93			19	696	72.37	2.1		
2.3	5528	607	2.2			22	611	63.50	2.4		
2.6	4981	547	2.5			23	579	60.18	2.5		
						27	507	52.67	2.9		
						30	456	47.45	3.2		
						34	400	41.63	3.6		
						38	353	36.73	4.1		

● R系列选型参数表



输出转速 r/min	输出扭矩 Nm	传动比 i	使用系数 f <sub>s</sub>	机型号 Type	极数 p	输出转速 r/min	输出扭矩 Nm	传动比 i	使用系数 f <sub>s</sub>	机型号 Type	极数 p
<b>1.5KW</b>						<b>1.5KW</b>					
15	894	92.97	0.86			73	186	19.31	1.01		
17	787	81.80	0.98			78	174	18.05	1.08		
18	743	77.24	1.04			90	150	15.60	1.25		
21	633	65.77	1.22			106	127	13.25	1.40		
25	542	56.38	1.42			118	114	11.83	1.51		
28	490	50.90	1.57			138	97	10.11	1.64		
31	431	44.78	1.79	R 77	4	148	91	9.47	1.72	R 37	4
33	407	42.29	1.90	RF77	4	176	77	7.97	1.91	RF37	4
39	346	36.01	2.2			210	64	6.67	2.1		
43	315	32.72	2.4			247	55	5.67	2.4		
49	273	28.35	2.8			277	49	5.06	2.6		
57	237	24.67	3.1			324	42	4.32	2.9		
60	225	23.37	3.4			246	39	4.05	2.9		
65	206	21.43	3.7			411	33	3.41	3.2		
74	181	18.80	4.1								
23	589	61.26	0.96			90	150	15.63	0.81		
25	547	56.89	1.03			105	128	13.28	0.96		
27	496	51.56	1.14			118	114	11.86	1.06		
30	445	46.29	1.27			138	97	10.13	1.18		
35	384	39.88	1.47			172	78	8.16	1.39		
37	361	37.50	1.56	R 67	4	183	73	7.63	1.43	R 27	4
43	310	32.27	1.82	RF67	4	212	63	6.59	1.57	RF27	4
49	277	28.83	2.0			250	54	5.60	1.73		
50	276	28.13	2.0			280	48	5.00	1.86		
52	262	26.72	2.1			328	41	4.27	1.99		
60	230	23.44	2.4			350	38	4.00	2.1		
70	195	19.89	2.9			415	32	3.37	2.3		
78	176	17.95	3.2								
26	523	53.22	0.8			249	54	5.63	1.91		
29	474	48.23	0.9			262	51	5.35	1.88		
32	425	43.30	1.0			296	45	4.73	2.5		
38	366	37.30	1.15			347	39	4.04	3.5	RX 77	4
40	344	35.07	1.23			378	36	3.70	4.0	RXF77	4
46	296	30.18	1.43			431	31	3.25	5.5		
52	265	26.97	1.60	R 57	4	455	30	3.08	6.1		
53	258	26.31	1.64	RF57	4	519	26	2.70	7.8		
56	245	24.99	1.72			576	23	2.43	8.6		
64	215	21.93	1.96								
75	183	18.60	2.3			309	44	4.53	1.77		
83	165	16.79	2.6			326	41	4.30	1.82		
95	145	14.77	2.8			371	36	3.77	2.3		
100	137	13.95	2.9			438	31	3.20	3.1		
118	117	11.88	3.3			484	28	2.89	3.6	RX 67	4
38	355	36.93	0.8			551	24	2.54	4.5	RXF67	4
40	334	34.73	0.84			583	23	2.40	5.0		
47	287	29.88	0.98			686	20	2.04	6.4		
52	257	25.70	1.1			753	18	1.86	6.6		
59	227	23.59	1.2			870	15	1.61	6.9		
60	224	23.28	1.26			1000	13	1.40	7.3		
64	210	21.81	1.34								
73	185	19.27	1.50			369	36	3.79	1.78		
78	172	17.89	1.58			394	34	3.55	1.90		
86	156	16.22	1.66			446	30	3.14	2.0		
96	140	14.58	1.8			481	28	2.91	2.3		
112	121	12.54	1.9	R 47	4	530	25	2.64	2.6	RX 57	4
119	113	11.79	2.0	RF47	4	591	23	2.37	2.8	RXF57	4
138	98	10.15	2.1			686	20	2.04	3.3		
154	87	9.07	2.2			729	18	1.92	3.5		
175	77	8.01	2.2			848	16	1.65	4.1		
180	75	7.76	2.4			946	14	1.48	4.5		
201	67	6.96	2.5			1077	13	1.30	4.7		
233	58	6.00	2.5								
248	54	5.64	2.7								
289	47	4.85	3.0								
323	42	4.34	3.3								
366	37	3.83	3.7								



● R系列选型参数表

输出转速 r/min	输出扭矩 Nm	传动比 i	使用系数 f <sub>s</sub>	机型号 Type	极数 p	输出转速 r/min	输出扭矩 Nm	传动比 i	使用系数 f <sub>s</sub>	机型号 Type	极数 p
<b>2.2KW</b>						<b>2.2KW</b>					
0.85	21991	1670	0.8			5.8	3414	245.50	1.18		
0.98	19173	1456	0.88			6.3	3145	226.11	1.29		
1.1	17066	1296	1.0			7.1	2744	200.87	1.45		
1.2	14972	1137	1.1	R 167R97	4	8.5	2327	167.29	1.74		
1.4	13326	1012	1.27	RF167R97	4	9.1	2170	156.04	1.86	R 107	4
1.6	11483	872	1.47			10	1940	139.47	2.1	RF107	4
1.8	10140	770	1.67			11	1746	125.55	2.3		
2.1	8744	664	1.9			12	1581	113.70	2.6		
						14	1402	100.82	2.9		
						16	1286	91.16	3.2		
2.6	7111	540	1.72			6.6	3003	215.94	0.94		
3.1	6084	462	2.0	R 147R87	4	7.6	2586	185.97	1.09		
3.3	5689	432	2.1	RF147R87	4	8.4	2351	169.06	1.20		
3.8	4912	373	2.5			9.4	2097	150.78	1.34		
4.3	4346	330	2.8			11	1763	126.75	1.60		
						12	1620	116.48	1.74		
1.2	15354	1166	0.80			14	1439	103.44	1.96	R 97	4
1.4	13550	1029	0.90			15	1286	92.48	2.2	RF97	4
1.6	11707	889	1.04	R 147R77	4	17	1156	83.15	2.4		
1.8	10324	784	1.18	RF147R77	4	20	1004	72.17	2.8		
2.0	9152	695	1.34			22	906	65.12	3.1		
2.3	7993	607	1.53			24	832	59.84	3.4		
2.6	7203	547	1.70			27	737	53.14	3.8		
3.0	6321	480	1.93			20	661	47.51	4.3		
1.9	9721	730	0.77			11	1738	124.07	0.84		
2.1	9108	684	0.83			12	1647	118.43	0.88		
2.3	8376	629	0.90			14	1442	103.65	1.01		
2.4	7923	595	0.95			15	1299	93.36	1.12		
2.6	7311	549	1.03	R 137R77	4	17	1139	81.92	1.28		
2.9	6525	490	1.15	RF137R77	4	20	1007	72.37	1.45		
3.3	5699	428	1.32			22	883	63.50	1.65		
3.8	4980	374	1.51			24	837	60.18	1.74		
4.5	4221	317	1.78			27	733	52.67	1.99		
5.0	3808	286	1.97			30	660	47.45	2.2	R 87	4
5.6	3377	250	2.2			34	579	41.63	2.5	RF87	4
6.4	2958	219	2.5			39	511	36.73	2.9		
						41	478	34.34	3.0		
3.9	4822	357	0.84			44	453	32.57	3.2		
4.4	4336	321	0.93	R 107R77	4	45	434	31.22	3.4		
4.5	4228	313	0.96	RF107R77	4	51	387	27.81	3.8		
5.1	3741	277	1.08			61	325	23.40	4.5		
5.5	3458	256	1.17			66	299	21.51	4.7		
6.7	2809	208	1.44								
6.0	3125	234	0.90	R 97R57	4	22	915	65.77	0.8		
6.7	2791	209	1.01	RF97R57	4	25	784	56.38	1.0		
						28	708	50.90	1.1		
3.2	6212	223.34	1.21			32	623	44.78	1.2		
3.8	5234	188.14	1.43			34	588	42.29	1.31		
4.1	4851	174.4	1.55			39	501	36.01	1.54		
4.5	4348	156.31	1.73	R 137	8	43	455	32.72	1.69		
5.0	3925	141.12	1.92	RF137	8	50	394	28.35	1.95	R 77	4
5.5	3565	128.18	2.1			58	343	24.67	2.1	RF77	4
6.2	3163	112.72	2.4			61	325	23.37	2.4		
6.9	2871	103.2	2.6			66	298	21.43	2.6		
						76	261	18.80	2.8		
4.7	4220	200.87	0.96			80	248	17.82	3.0		
5.6	3515	167.29	1.15	R 107	6	91	217	15.60	3.2		
6.0	3278	156.04	1.23	RF107	6	101	195	14.05	3.5		
6.7	2930	139.47	1.38								



● R系列选型参数表

输出转速 r/min	输出扭矩 Nm	传动比 i	使用系数 f <sub>s</sub>	机 型 号 Type	极 数 p	输出转速 r/min	输出扭矩 Nm	传动比 i	使用系数 f <sub>s</sub>	机 型 号 Type	极 数 p
<b>2.2KW</b>						<b>2.2KW</b>					
36	555	39.88	0.98			300	69	4.73	1.69		
38	522	37.50	1.03			351	59	4.04	2.3		
44	449	32.27	1.13			384	54	3.70	2.7		
49	401	28.83	1.22			437	47	3.25	3.6		
61	326	23.44	1.61			461	45	3.08	4.1	RX 77	4
71	277	19.89	2.0	R 67	4	526	39	2.70	5.2	RXF77	4
79	250	17.95	2.2	RF67	4	584	35	2.43	5.7		
90	220	15.79	2.4			667	31	2.13	6.1		
95	207	14.91	2.5			755	27	1.88	6.4		
112	177	12.70	2.8			850	24	1.67	6.7		
123	160	11.54	2.9			1000	21	1.42	7.1		
142	139	10.00	3.2								
163	121	8.70	3.4								
182	108	7.79	3.3								
38	519	37.30	0.82			377	55	3.77	1.50		
40	4881	35.07	0.87			444	46	3.20	2.0		
47	420	30.18	1.01			491	42	2.89	2.4		
53	375	26.97	1.13			559	37	2.54	3.0	RX 67	4
65	305	21.93	1.39			592	35	2.40	3.3	RXF67	4
76	259	18.60	1.64			696	30	2.04	4.3		
85	234	16.79	1.81			763	27	1.86	4.4		
96	205	14.77	1.99	R 57	4	882	23	1.61	4.6		
102	194	13.95	2.1	RF57	4	1014	20	1.40	4.8		
120	165	11.88	2.3								
132	150	10.79	2.4			452	46	3.14	1.34		
152	130	9.35	2.7			538	38	2.64	1.69		
157	126	9.06	2.8			599	34	2.37	1.89		
178	111	7.97	3.0			696	30	2.04	2.2	RX 57	4
						740	28	1.92	2.3	RXF57	4
						861	24	1.65	2.7		
						959	21	1.48	3.0		
						1092	19	1.30	3.1		
74	268	19327	1.03			<b>3.0kW</b>					
88	226	16.22	1.15			1.2	20417	1137	0.83		
98	203	14.56	1.23			1.4	18172	1015	0.93		
113	174	12.54	1.35			1.6	15658	872	1.08	R 167R97	4
120	164	11.79	1.40			1.8	13827	770	1.22	RF 167R97	4
140	141	10.15	1.53	R 47	4	2.1	11923	664	1.45		
157	126	9.07	1.64	RF47	4	2.8	9158	510	1.85		
177	111	8.01	1.73								
183	108	7.76	1.42			2.6	9697	540	1.26		
204	97	6.96	1.54			3.1	8296	462	1.47		
237	83	6.00	1.76			3.3	7757	432	1.58	R 147R87	4
252	78	5.64	1.86			3.8	6698	373	1.82	RF 147R87	4
293	67	4.85	2.1			4.3	5926	330	2.1		
327	60	4.34	2.3			5.0	5082	283	2.4		
371	53	3.83	2.5								
91	217	15.60	0.87			1.6	15963	889	0.8		
107	184	13.25	0.97			1.8	14078	784	0.87	R 147R77	4
120	165	11.83	1.05			2.0	12480	695	0.98	RF 147R77	4
140	141	10.44	1.14			2.3	10900	607	1.12		
150	132	9.47	1.19	R 37	4	2.6	9822	547	1.24		
178	111	7.97	1.32	RF37	4						
213	93	6.67	1.46			2.7	9388	517	0.80		
250	79	5.67	1.69			2.9	8898	490	0.85		
271	70	5.06	1.80			3.1	8226	453	0.91		
329	60	4.32	2.0			3.3	7772	428	0.97		
351	56	4.05	2.0			3.8	6791	374	1.11	R 137R77	4
416	47	3.41	2.2			4.5	5756	317	1.31	RF 137R77	4
						5.0	5193	286	1.45		
						5.7	4540	250	1.66		
						6.5	3977	219	1.89		
140	141	10.13	0.81			5.6	4798	253	0.84		
215	92	6.59	1.09			5.8	4647	245	0.87	R 107R77	4
254	78	5.60	1.19	R 27	4	6.8	3945	208	1.02	RF 107R77	4
284	70	5.00	1.28	RF27	4	7.8	3433	181	1.18		
333	59	4.27	1.38								
355	56	4.00	1.44								
421	47	3.37	1.58								



● R系列选型参数表

输出转速 r/min	输出扭矩 Nm	传动比 i	使用系数 f <sub>s</sub>	机型号 Type	极数 p	输出转速 r/min	输出扭矩 Nm	传动比 i	使用系数 f <sub>s</sub>	机型号 Type	极数 p
<b>3.0KW</b>						<b>3.0KW</b>					
3.2	8472	223.34	0.89			32	849	44.78	0.91		
3.8	7137	188.16	1.05			34	802	42.29	0.96		
4.1	6615	174.40	1.14			39	683	36.01	1.13		
4.5	5929	156.31	1.27	R 137	8	43	621	32.72	1.24		
5.0	5353	141.12	1.40	RF 137	8	50	538	28.35	1.43		
5.5	4862	128.18	1.55			58	468	24.67	1.57		
6.2	4314	113.72	1.74			61	443	23.37	1.74		
6.9	3914	103.20	1.92			66	406	21.43	1.90	R 77	4
8.0	3364	88.70	2.20			76	357	18.80	2.1	RF 77	4
						80	338	17.82	2.2		
						91	296	15.60	2.4		
4.3	6245	222.60	1.20			101	266	14.05	2.5		
5.1	5287	188.45	1.42			115	234	12.33	2.8		
5.5	4892	174.40	1.54			131	206	10.88	3.0		
6.1	4385	156.31	1.71	R 137	6	147	183	9.64	3.2		
6.8	3959	141.12	1.90	RF 137	6	169	160	8.42	3.7		
7.5	3596	128.18	2.10			187	144	7.59	4.0		
8.4	3190	113.72	2.40			213	126	6.66	4.3		
9.3	2895	103.20	2.60								
6.2	4377	156.04	0.92	R 107	6	61	445	23.44	1.18		
6.9	3913	139.47	1.03	RF 107	6	71	377	19.89	1.50		
7.6	3522	125.55	1.15			79	340	17.95	1.63	R 67	4
						90	299	15.79	1.76	RF 67	4
6.3	4288	226.11	0.94			95	283	14.91	1.8		
7.1	3810	200.87	1.06			112	241	12.70	2.0		
8.5	3172	167.29	1.27			123	219	11.54	2.1		
9.1	2959	156.04	1.37			142	190	10.00	2.3		
10	2645	139.47	1.53								
11	2381	125.55	1.70	R 107	4	53	511	26.97	0.8		
12	2156	113.70	1.87	RF 107	4	65	416	21.93	1.02		
14	1912	100.82	2.1			76	353	18.60	1.20		
16	1729	91.16	2.3			85	318	16.79	1.33		
18	1465	77.26	3.8			96	280	14.77	1.46		
20	1368	72.00	3.0			102	265	13.95	1.53		
						120	225	11.88	1.69		
9.4	2860	150.78	0.99			132	205	10.79	1.79	R 57	4
11	2404	126.75	1.17			152	177	9.35	2.0	RF 57	4
12	2209	116.48	1.28			157	172	9.06	2.1		
14	1962	103.44	1.44			178	151	7.97	2.2		
15	1754	92.48	1.61			189	143	7.53	2.3		
17	1577	83.15	1.79			222	122	6.41	2.6		
20	1369	72.17	2.1	R 97	4	244	110	5.82	2.7		
22	1235	65.12	2.3	RF 97	4	281	96	5.05	3.0		
24	1135	59.84	2.5			323	83	4.39	3.2		
27	1008	53.14	2.8								
30	901	47.51	3.1			88	308	16.22	0.84		
33	810	42.72	3.5			98	276	14.56	0.90		
38	703	37.08	4.0			113	238	12.54	0.99		
43	630	33.20	4.3			120	224	11.79	1.03		
						140	192	10.15	1.12		
15	1771	93.38	0.82			157	172	9.07	1.20		
17	1554	81.92	0.94			177	152	8.01	1.27	R 47	4
20	1373	72.37	1.06			183	147	7.76	1.04	RF 47	4
22	1204	63.50	1.21			204	132	6.96	1.13		
24	1141	60.18	1.28			237	114	6.00	1.29		
27	999	52.67	1.46			252	107	5.64	1.36		
30	900	47.45	1.62			293	92	4.85	1.53		
34	790	41.63	1.85	R 87	4	327	82	4.34	1.67		
39	697	36.73	2.1	RF 87	4	371	73	3.83	1.86		
41	651	34.34	2.2								
44	618	32.57	2.4			140	192	10.11	0.83		
45	592	31.22	2.5			150	180	9.47	0.87		
51	528	27.84	2.8			178	151	7.97	0.97		
53	527	27.81	2.8			213	126	6.67	1.07	R 37	4
61	444	23.40	3.3			250	108	5.67	1.24	RF 37	4
66	408	21.51	3.5			281	96	5.06	1.32		
74	362	19.10	3.6			329	82	4.32	1.45		
83	324	17.08	4.0			351	77	4.05	1.49		
93	291	15.35	4.3			416	65	3.41	1.63		

● R系列选型参数表



输出转速 r/min	输出扭矩 Nm	传动比 i	使用系数 f <sub>s</sub>	机型号 Type	极数 p	输出转速 r/min	输出扭矩 Nm	传动比 i	使用系数 f <sub>s</sub>	机型号 Type	极数 p		
<b>3.0KW</b>						<b>4.0KW</b>							
254	106	5.60	0.88	R 27 RF27	4	3.8	8877	376	0.85	R 137R77 RF 137R77	4		
284	95	5.00	0.94										
333	81	4.27	1.01										
355	76	4.00	1.05										
421	64	3.37	1.2										
109	258	6.47	4.31	RX 127 RXF 127	8 8	5.0	6752	286	1.11				
220	127	6.44	1.42	RX 87 RXF 87	4	5.8	5902	250	1.27				
256	110	5.55	1.92										
281	100	5.05	2.3										
316	89	4.50	3.1										
376	75	3.78	3.8										
300	94	4.73	1.24	RX 77 RXF 77	4	6.6	5171	219	1.45				
351	80	4.04	1.68										
384	73	3.70	1.97										
437	64	3.25	2.7										
461	61	3.08	3.0										
377	75	3.77	1.10	RX 67 RXF 67	4	7.5	4509	191	0.90				
444	63	3.20	1.49										
491	57	2.89	1.74										
559	50	2.54	2.2										
592	47	2.40	2.4										
696	40	2.04	3.4										
763	37	1.86	3.2										
882	32	1.61	3.4										
1014	28	1.40	3.5										
452	62	3.14	0.98			RX 57 RXF 57	4	8.0	4273	181	0.95		
538	52	2.64	1.24										
599	47	2.37	1.38										
696	40	2.04	1.61										
740	38	1.92	1.71										
861	33	1.65	1.99										
959	29	1.48	2.2										
1092	26	1.30	2.3										
<b>4.0KW</b>								<b>4.0KW</b>					
1.7	20588	872	0.82	R 167R97 RF 167R97	4			4.4	8152	163.46	1.50	R 147 RF 147	8
1.9	18179	770	0.93										
2.2	15677	664	1.08										
2.8	12041	510	1.41										
3.8	8972	380	1.89										
4.3	7980	338	2.1										
2.7	12749	540	0.96	R 147R87 RF 147R87	4	4.9	7324	146.85	1.67				
3.1	10908	462	1.12										
3.3	10199	432	1.20										
3.9	8806	373	1.39										
4.4	7791	330	1.57										
5.1	6682	283	1.83										
5.8	5902	250	2.1										
6.7	5100	216	2.4										
7.5	4509	191	2.7										
8.9	3801	161	3.2										
2.4	14331	607	0.85	R 147R77 RF 147R77	4	6.0	5946	119.24	2.0				
2.6	12915	547	0.95										
3.0	11333	480	1.08										
3.5	9609	407	1.27										
						4.1	8698	174.40	0.86	R 137 RF 137	8		
						4.6	7796	156.31	0.96				
						5.1	7038	141.12	1.07				
						5.6	6393	128.18	1.18				
						6.3	5671	113.72	1.33				
						7.0	5147	103.20	1.46				
						4.3	8354	223.34	0.90	R 137 RF 137	6		
						5.1	7038	188.16	1.07				
						5.5	6523	174.40	1.15				
						6.1	5847	156.31	1.29				
						6.8	5278	141.12	1.42				
						7.5	4794	128.18	1.57				
						8.4	4254	113.72	1.77				
						9.3	3860	103.2	1.95				
						11	3318	88.70	2.3				
						9	4172	167.29	0.97			R 107 RF 107	4
						10	3891	156.04	1.04				
						11	3478	139.47	1.16				
						12	3131	125.55	1.29				
						13	2835	113.70	1.43				
						14	2514	100.82	1.61				
						16	2273	91.16	1.78				
						19	1927	77.26	2.1				
						20	1795	72.00	2.3				
						22	1616	64.81	2.5				
						25	1464	58.69	2.8				
						28	1298	52.05	3.1				
						12	2905	116.48	0.97	R 97 RF 97	4		
						14	2579	103.44	1.09				
						16	2306	92.48	1.22				
						17	2073	83.15	1.36				
						20	1800	72.17	1.57				
						22	1624	65.12	1.74				
						24	1492	59.84	1.89				
						27	1325	53.14	2.1				
						30	1185	47.51	2.4				
						34	1065	42.72	2.6				
						39	925	37.08	3.0				
						43	828	33.20	3.2				
						45	803	32.22	3.3				
						54	669	26.84	3.6				
						58	624	25.03	4.3				
						64	558	22.37	4.6				
						71	502	20.14	4.9				
						78	455	18.24	6.2				



● R系列选型参数表

输出转速 r/min	输出扭矩 Nm	传动比 i	使用系数 f <sub>s</sub>	机型号 Type	极数 p	输出转速 r/min	输出扭矩 Nm	传动比 i	使用系数 f <sub>s</sub>	机型号 Type	极数 p
<b>4.0KW</b>						<b>4.0KW</b>					
23	1583	63.5	0.92			142	253	10.15	0.85		
24	1501	60.18	0.97			159	226	9.07	0.86		
27	1313	52.67	1.11			180	200	8.01	0.91		
30	1183	47.45	1.23			207	174	6.96	0.96	R 47	4
35	1038	41.63	1.40			240	150	6.00	0.98	RF 47	4
39	916	36.73	1.59			255	141	5.64	1.04		
42	856	34.34	1.70			297	121	4.85	1.17		
44	812	32.57	1.79			332	108	4.34	1.27		
46	779	31.22	1.87	R 87	4	376	96	3.83	1.42		
52	694	27.84	2.1	RF 87	4						
53	693	27.81	2.2			109	344	6.47	3.23	RX 127	8
62	584	23.40	2.5			121	310	5.88	3.59	RXF 127	8
67	536	21.51	2.7								
75	476	19.10	3.1			147	254	6.47	4.37	RX 127	6
84	426	17.08	3.1							RXF 127	6
94	383	15.35	3.3								
108	332	13.33	3.6			259	144	5.55	1.46		
121	297	11.93	3.9			285	131	5.05	1.78	RX 87	4
						320	117	4.50	2.3	RXF 87	4
						381	98	3.78	2.9		
40	898	36.01	0.86			356	105	4.04	1.28		
44	816	32.72	0.94			389	96	3.70	1.50		
51	707	28.35	1.09			443	84	3.25	2.0		
58	615	24.67	1.19			468	80	3.08	2.3		
62	583	23.37	1.32			533	70	2.70	2.9	RX 77	4
67	534	21.43	1.44			598	63	2.43	3.2	RXF 77	4
77	469	18.80	1.56			676	55	2.13	3.4		
81	444	17.82	1.65	R 77	4	766	49	1.88	3.6		
92	389	15.60	1.79	RF 77	4	862	43	1.67	3.7		
102	350	14.05	1.93			1014	37	1.42	3.9		
117	307	12.33	2.1								
132	271	10.88	2.3			450	83	3.20	1.13		
149	240	9.64	2.5			498	75	2.89	1.33		
171	210	8.42	2.8			567	66	2.54	1.68		
190	189	7.59	3.0			600	62	2.40	1.85	RX 67	4
216	166	6.66	3.3			706	53	2.04	2.4	RXF 67	4
245	147	5.818	3.5			774	48	1.86	2.4		
276	130	5.21	3.7			894	42	1.61	2.6		
						1029	36	1.40	2.7		
72	496	19.89	1.14								
80	448	17.95	1.24			545	69	2.64	0.95		
91	394	15.79	1.34			608	62	2.37	1.05		
97	372	14.91	1.39			706	53	2.04	1.22	RX 57	4
113	317	12.70	1.54			750	50	1.92	1.30	RXF 57	4
125	288	11.54	1.63	R 67	4	873	43	1.65	1.51		
144	249	10.00	1.77	RF 67	4	973	38	1.48	1.66		
166	217	8.70	1.91			1108	34	1.30	1.75		
185	194	7.79	1.84								
196	184	7.36	1.90			<b>5.5KW</b>					
230	156	6.27	2.0			2.2	21556	664	0.80		
253	142	5.70	2.1			2.5	18764	578	0.90		
292	123	4.93	2.2			2.8	16556	510	1.02		
336	107	4.29	2.4			3.3	14219	438	1.19	R 167R97	4
						3.8	12336	380	1.37	RF167R97	4
77	464	18.60	0.91			4.3	10973	338	1.54		
86	419	16.79	1.01			4.7	9966	307	1.70		
97	368	14.77	1.11			5.1	9155	282	1.85		
103	348	13.95	1.16								
121	296	11.88	1.29			3.1	14998	462	0.81		
133	269	10.79	1.36			3.3	14024	432	0.87		
154	233	9.35	1.49	R 57	4	3.9	12109	373	1.01		
159	226	9.06	1.56	RF 57	4	4.4	10713	330	1.14	R 147R87	4
181	199	7.97	1.68			5.1	9167	283	1.33	RF 147R87	4
191	188	7.53	1.75			5.8	8116	250	1.51		
225	160	6.41	1.97			6.7	7012	216	1.74		
247	145	5.82	2.1			7.5	6201	191	1.97		
285	126	5.05	2.3								
328	109	4.39	2.4								

● R系列选型参数表



输出转速 r/min	输出扭矩 Nm	传动比 i	使用系数 f <sub>s</sub>	机 型 号 Type	极 数 p	输出转速 r/min	输出扭矩 Nm	传动比 i	使用系数 f <sub>s</sub>	机 型 号 Type	极 数 p
<b>5.5KW</b>						<b>5.5KW</b>					
3.7	12752	196.41	1.32			45	1105	32.22	2.2		
4.5	10440	160.80	1.63	R 167	8	54	920	26.84	2.6		
5.5	8469	130.44	1.99	RF 167	8	58	858	25.03	3.1	R 97	4
6.0	7855	120.99	2.17			64	767	22.37	3.3	RF 97	4
6.9	6779	104.41	2.50			71	691	20.14	3.6		
						79	625	18.24	3.8		
						89	554	16.17	4.1		
4.4	10613	163.46	1.15	R 147	8	30	1627	47.45	0.90		
4.9	9534	146.85	1.28	RF 147	8	35	1427	41.63	1.02		
6.0	7742	119.24	1.57			39	1259	36.73	1.16		
6.6	7144	110.03	1.72			44	1117	32.57	1.30		
5.9	7960	163.46	1.54	R 147	6	52	955	27.84	1.53		
6.5	7151	146.85	1.71	RF 147	6	53	954	27.81	1.53	R 87	4
8.0	6133	119.24	2.0			62	802	23.40	1.82	RF 87	4
8.8	5659	110.03	2.2			67	738	21.51	2.0		
10	4865	94.60	2.5			75	655	19.10	2.1		
12	4293	83.47	2.8			84	586	17.08	2.2		
5.6	8790	128.18	0.86	R 137	8	94	526	15.36	2.4		
6.3	7798	113.72	0.96	RF 137	8	108	457	13.33	2.6		
7.0	7077	103.2	1.06			121	409	11.93	2.8		
8.1	6083	86.70	1.24			145	339	9.90	3.3		
5.5	8970	174.40	0.84	R 137	6	156	317	9.25	3.6		
6.1	8039	156.31	0.94	RF 137	6	173	285	8.32	3.8		
6.8	7258	141.12	1.04			199	248	7.22	4.1		
7.5	6592	128.18	1.14			77	645	18.80	1.14		
8.4	5849	113.72	1.29			81	611	17.82	1.20		
9.3	5308	103.20	1.42			92	535	15.60	1.30		
6.4	7658	223.34	0.96	R 137	4	102	482	14.05	1.40		
7.7	6451	188.16	1.17	RF 137	4	117	423	12.33	1.53	R 77	4
8.3	5980	174.40	1.26			132	373	10.88	1.66	RF 77	4
9.2	5359	156.31	1.40			149	331	9.64	1.79		
10	4839	141.12	1.55			171	289	8.42	2.1		
11	4396	128.18	1.71			190	260	7.59	2.2		
13	3899	113.72	1.93			216	228	6.66	2.4		
14	3538	103.20	2.1			245	202	5.88	2.52		
16	3041	88.70	2.5			276	179	5.21	2.68		
18	2774	80.91	2.7			91	541	15.79	0.97		
20	2520	73.49	3.0			97	511	14.91	1.01		
22	2236	65.20	3.4			113	435	12.70	1.12		
24	2029	59.173	3.7			125	396	11.54	1.19		
28	1744	50.86	4.3			144	343	10.00	1.29	R 67	4
11	4305	125.55	0.94	R 107	4	166	298	8.70	1.34	RF 67	4
13	3898	113.70	1.04	RF 107	4	185	267	7.79	1.38		
14	3457	100.82	1.17			196	252	7.36	1.39		
16	3126	91.16	1.29			230	215	6.27	1.44		
19	2649	77.26	1.54			253	195	5.70	1.49		
20	2469	72.00	1.64			292	169	4.93	1.61		
22	2222	64.84	1.82			336	147	4.29	1.73		
25	2012	58.69	2.01			97	506	14.77	0.81		
26	1785	52.06	2.3			103	478	13.95	0.85		
31	1614	47.06	2.5			121	407	11.88	0.93		
36	1367	39.88	3.0			133	370	10.79	0.99	R 57	4
17	2851	83.15	0.99	R 97	4	154	321	9.35	1.08	RF 57	4
20	2475	72.17	1.14	RF 97	4	181	273	7.97	1.22		
22	2233	65.12	1.26			191	258	7.53	1.27		
21	2052	59.84	1.37			225	220	6.41	1.43		
27	1822	53.14	1.55			247	200	5.82	1.51		
30	1629	47.51	1.73			285	173	5.05	1.66		
34	1465	42.72	1.93			328	151	4.39	1.75		
39	1271	37.06	2.2			297	166	4.85	0.85	R 47	4
43	1136	33.20	2.4			332	149	4.34	0.92	RF 47	4
52	944	27.54	2.7			376	131	3.83	1.03		





● R系列选型参数表

输出转速 r/min	输出扭矩 Nm	传动比 i	使用系数 f <sub>s</sub>	机型号 Type	极数 p	输出转速 r/min	输出扭矩 Nm	传动比 i	使用系数 f <sub>s</sub>	机型号 Type	极数 p						
<b>5.5KW</b>						<b>7.5KW</b>											
116	443	6.22	3.79	RX 157 RXF 157	8 8	4.4	14408	330	0.85	R 147R87 RF 147R87	4 4						
123	420	5.88	2.64	RX 127 RXF 127	8 8	5.2	12356	283	0.99								
147	350	6.47	3.18	RX 127 RXF 127	6 6	5.8	10915	250	1.12								
164	315	5.88	3.53			6.8	9431	216	1.30								
182	283	5.28	3.92			7.6	8339	191	1.47								
217	238	6.65	1.82	RX 107 RXF 107	4 4	9.1	7030	161	1.74	R 167 RF 167	8 8						
257	200	5.60	2.14					3.7	18366			196.41	0.92				
277	186	5.19	3.52					4.5	15036			160.80	1.13				
310	166	4.65	3.93					5.5	12197			130.44	1.39				
								6.0	11314			120.99	1.50				
247	208	5.82	1.9	RX 97 RXF 97	4 4	6.9	9763	104.41	1.73	R 167 RF 167	6 6						
297	173	4.85	2.1					4.9	13775			196.41	1.23				
319	162	4.52	3.5					6.0	11277			160.80	1.50				
356	144	4.04	3.9					7.4	9145			130.44	1.84				
396	130	3.64	4.3					7.9	8485			120.99	1.99				
436	118	3.30	4.7					9.2	7323			104.41	2.31				
493	104	2.92	5.4					10	6462			92.14	2.6				
545	94	2.64	5.9					12	5602			79.88	3.0				
643	80	2.24	7.0					14	4984			71.07	3.4				
735	70	1.96	7.6					15	4487			63.98	3.8				
878	59	1.64	8.1					16	4103			58.51	4.1				
1014	51	1.42	8.4					4.4	15285			163.46	0.80	R 147 RF 147	8 8		
320	161	4.50	1.7			RX 87 RXF 87	4 4	4.9	13732			146.85	0.89				
381	135	3.78	2.1									6.0	11150			119.24	1.09
414	124	3.48	3.1									6.6	10289			110.03	1.20
466	110	3.09	3.4					5.9	11484	163.46	1.07						
522	99	2.76	3.9					6.5	10299	146.85	1.19						
581	89	2.48	4.3					8.0	8363	119.24	1.45						
670	77	2.15	4.7					8.8	7717	110.03	1.59						
								10	6635	94.60	1.84						
443	116	3.25	1.47	RX 77 RXF 77	4 4	12	5854	83.47	2.1	R 137 RF 137	4 4						
468	110	3.08	1.65					7.7	8677			188.16	0.87				
533	97	2.70	2.1					8.4	8042			174.40	0.94				
593	87	2.43	2.3					9.3	7208			156.31	1.04				
676	76	2.13	2.5					10	6508			141.12	1.16				
766	67	1.88	2.6					11	5911			128.18	1.27				
862	60	1.67	2.7					13	5244			113.72	1.43				
1014	51	1.42	2.9					14	4759			103.20	1.58				
567	91	2.54	1.22			RX 67 RXF 67	4 4	16	4090			88.70	1.84				
600	86	2.40	1.35									18	3731	80.91	2.0		
706	73	2.04	1.73					20	3389	73.49	2.2						
774	66	1.86	1.78					22	3007	65.20	2.5						
894	58	1.61	1.86					25	2729	59.17	2.8						
1029	50	1.40	2.0					29	2345	50.86	3.2						
706	73	2.04	0.89	RX 57 RXF 57	4 4			16	4204	91.16	0.96	R 107 RF 107	4 4				
750	69	1.92	0.95							19	3563			77.26	1.13		
873	59	1.65	1.10					20	3320	72.00	1.22						
973	53	1.48	1.21					23	2989	64.81	1.35						
1108	46	1.30	1.27					25	2706	58.69	1.49						
								28	2400	52.05	1.68						
								31	2170	47.06	1.86						
								37	1639	39.88	2.2						
						42	1607	34.84	2.5								
						48	1404	30.44	2.9								
						50	1344	29.14	3.0								
						54	1257	27.15	3.2								
						59	1134	24.60	3.6								
						65	1030	22.34	3.9								
<b>7.5KW</b>																	
2.9	22268	510	0.80	R 167R97 RF 167R97	4 4												
3.3	19124	438	0.88														
3.8	16591	380	1.02														
4.3	14756	338	1.15														
4.8	13404	307	1.26														
5.2	12313	282	1.37														

● R系列选型参数表



输出转速 r/min	输出扭矩 Nm	传动比 i	使用系数 f <sub>s</sub>	机型号 Type	极数 p	输出转速 r/min	输出扭矩 Nm	传动比 i	使用系数 f <sub>s</sub>	机型号 Type	极数 p		
<b>7.5KW</b>						<b>7.5KW</b>							
24	2760	59.84	1.02	R 97 RF 97	4	123	572	5.88	2.94	RX 127	6		
27	2451	53.14	1.15			136	515	5.28	3.26	RXF 127	6		
31	2191	47.51	1.29			167	420	4.29	4.0				
34	1970	42.72	1.43										
39	1710	37.08	1.65					221	318	6.47	3.49	RX 127	4
44	1531	33.20	1.72					245	286	5.88	3.88	RXF 127	4
45	1486	32.22	1.77										
53	1270	27.54	1.94					220	320	6.65	1.35		
54	1238	26.84	1.98					260	269	5.60	1.59	RX 107	4
58	1154	25.03	2.30					281	250	5.19	2.6	RXF 107	4
65	1032	22.37	2.48					314	224	4.65	2.9		
72	929	20.14	2.64					348	202	4.20	3.9		
80	841	18.24	2.79										
40	1694	36.73	0.86	R 87 RF 87	4	251	280	5.82	1.41				
45	1502	32.57	0.97			301	233	4.85	1.59				
52	1284	27.84	1.1			323	217	4.52	2.6	RX 97	4		
53	1282	27.81	1.13			361	194	4.04	2.9	RXF 97	4		
62	1079	23.40	1.35			401	175	3.64	3.2				
68	992	21.51	1.42			442	159	3.30	3.5				
76	881	19.10	1.54			500	140	2.92	4.0				
85	788	17.08	1.66										
95	708	15.35	1.78					324	216	4.50	1.26		
110	615	13.33	1.96					388	182	3.78	1.58		
122	550	11.93	2.1					420	167	3.48	2.3		
147	457	9.90	2.4					472	149	3.09	2.6		
158	427	9.25	2.7					529	133	2.76	2.9	RX 87	4
175	384	8.32	2.8			589	119	2.48	3.2	RXF 87	4		
202	333	7.22	3.0			679	103	2.15	3.5				
226	298	6.47	3.2			756	93	1.93	3.6				
272	247	5.36	3.5			913	77	1.60	3.8				
						1050	67	1.39	4.1				
78	867	18.80	0.85	R 77 RF 77	4	449	156	3.25	1.09				
82	822	17.82	0.89			474	148	3.08	1.23				
94	719	15.60	0.97			541	130	2.70	1.56	RX 77	4		
104	648	14.05	1.04			601	117	2.43	1.73	RXF 77	4		
118	569	12.33	1.14			685	102	2.13	1.84				
134	502	10.88	1.24			777	90	1.88	1.94				
151	445	9.64	1.33			874	80	1.67	2.0				
173	388	8.42	1.53			1028	68	1.42	2.1				
192	350	7.59	1.64										
219	307	6.66	1.78					575	122	2.54	0.91		
248	271	5.88	1.87					608	115	2.40	1.00	RX 67	4
280	240	5.21	2.00					716	98	2.04	1.28	RXF 67	4
								785	89	1.86	1.32		
115	586	12.70	0.83	R 67 RF 67	4	907	77	1.61	1.38				
127	532	11.54	0.88			1043	67	1.40	1.45				
146	461	10.00	0.96										
168	401	8.70	0.99										
187	359	7.79	1.02										
198	339	7.36	1.03										
233	289	6.27	1.07										
256	263	5.70	1.11										
296	227	4.93	1.20										
340	198	4.29	1.28										
183	368	7.97	0.91			R 57 RF 57	4						
194	347	7.53	0.95										
228	296	6.41	1.07					4.3	21645	338	0.80	R 167R97	4
251	268	5.82	1.12					4.8	19659	307	0.86	RF 167R97	4
289	233	5.05	1.23					5.2	18059	282	0.94		
333	202	4.39	1.30										
123	572	5.88	1.94	RX 127	8	5.8	16009	250	0.80				
				RXF 127	8	6.8	13832	216	0.88	R 147R87	4		
						7.6	12231	191	1.00	RF 147R87	4		
						9.1	10310	161	1.19				
						9.2	10182	159	1.20				
156	449	6.22	3.74	RX 157	6								
				RXF 157	6								



● R系列选型参数表

输出转速 r/min	输出扭矩 Nm	传动比 i	使用系数 $f_s$	机型号 Type	极数 p	输出转速 r/min	输出扭矩 Nm	传动比 i	使用系数 $f_s$	机型号 Type	极数 p
<b>11KW</b>						<b>11KW</b>					
6.0	16540	160.80	1.02	R 167	6	135	732	10.83	2.7	R 97	4
7.4	13417	130.44	1.26	RF 167	6	158	626	9.26	3.0	RF 97	4
7.9	12445	120.99	1.36			174	566	8.37	3.4		
9.2	10740	104.41	1.58			206	480	7.09	3.9		
						235	419	6.20	4.2		
7.4	13284	196.41	1.27			68	1455	21.51	0.97		
9.1	10876	160.80	1.56			76	1292	19.10	1.05		
11	8822	130.44	1.91	R 167	4	85	1155	17.08	1.13		
12	8183	120.99	2.07	RF 167	4	95	1038	15.35	1.21		
14	7062	104.41	2.4			110	902	13.33	1.33	R 87	4
16	6232	92.14	2.7			122	807	11.93	1.43	RF 87	4
18	5403	79.88	3.1			147	670	9.90	1.66		
21	4807	71.07	3.5			158	626	9.25	1.82		
6.5	15105	146.85	0.81			175	563	8.32	1.94		
8.1	12265	119.24	1.0	R 147	6	202	488	7.22	2.1		
8.7	11318	110.06	1.08	RF 147	6	226	438	6.47	2.2		
10	9731	94.60	1.26			272	363	5.36	2.4		
12	8586	83.47	1.42								
8.9	11056	163.46	1.11			134	736	10.88	0.84		
10	9932	146.85	1.23			151	652	9.64	0.91		
12	8065	119.24	1.52			192	513	7.59	1.12	R 77	4
13	7442	110.03	1.64	R 147	4	219	450	6.66	1.21	RF 77	4
15	6398	94.60	1.91	RF 147	4	248	398	5.88	1.28		
17	5645	83.47	2.2			280	352	5.21	1.36		
20	4876	72.09	2.5								
22	4508	66.65	2.7			191	539	5.05	3.12	RX 157	6
24	4129	61.50	3.0			209	492	4.68	3.41	RXF 157	6
28	3576	52.87	3.4			240	429	4.04	3.92		
10	9545	141.12	0.80			235	437	6.22	3.84	RX 157	4
11	8689	128.18	0.87							RXF 157	4
13	7691	113.72	0.98								
14	6980	103.2	1.08			249	414	5.88	2.68		
16	5999	88.70	1.25			277	372	5.28	2.98	RX 127	4
18	5472	80.91	1.37	R 137	4	339	304	4.29	3.65	RXF 127	4
20	4970	73.49	1.51	RF 137	4	372	277	3.95	4.01		
22	4410	65.20	1.71								
25	4002	59.17	1.88			281	366	5.19	1.79		
29	3440	50.86	2.2			314	328	4.65	1.99		
33	3002	44.39	2.5			348	296	4.20	2.63		
39	2540	37.65	3.0			383	269	3.81	2.90	RX 107	4
44	2226	32.91	3.4			432	238	3.38	3.27	RXF 107	4
						476	216	3.07	3.60		
						553	186	2.64	4.19		
23	4383	64.81	0.92			323	319	4.52	1.75		
25	3969	58.69	1.02			361	285	4.04	1.96		
28	3520	52.05	1.15			401	257	3.64	2.2		
31	3183	47.06	1.27			442	233	3.30	2.4		
37	2697	39.88	1.50			500	206	2.92	2.7	RX 97	4
42	2356	34.84	1.72	R 107	4	553	186	2.64	3.0	RXF 97	4
48	2059	30.44	1.96	RF 107	4	652	158	2.24	3.5		
50	1971	29.14	2.1			745	138	1.96	3.9		
54	1843	27.28	2.2			890	116	1.64	4.1		
59	1664	24.60	2.4			1028	100	1.42	4.3		
65	1511	22.34	2.7								
74	1341	19.82	3.0			420	245	3.48	1.55		
81	1217	17.99	3.3			472	218	3.09	1.75		
						529	195	2.76	1.96		
34	2889	42.72	0.98			589	175	2.48	2.2	RX 87	4
39	2508	37.08	1.12			679	152	2.15	2.4	RXF 87	4
44	2245	33.20	1.21			756	136	1.93	2.5		
53	1863	27.54	1.35			913	113	1.60	2.6		
58	1693	25.03	1.57	R 97	4	1050	98	1.39	2.8		
65	1513	22.37	1.69	RF 97	4						
72	1362	20.14	1.80			601	171	2.43	1.18		
80	1234	18.24	1.90			685	150	2.13	1.25	RX 77	4
90	1094	16.17	2.1			777	133	1.88	1.33	RXF 77	4
100	989	14.62	2.2			874	118	1.67	1.38		
118	838	12.39	2.5			1028	100	1.42	1.46		

● R系列选型参数表



输出转速 r/min	输出扭矩 Nm	传动比 i	使用系数 f <sub>s</sub>	机型号 Type	极数 p	输出转速 r/min	输出扭矩 Nm	传动比 i	使用系数 f <sub>s</sub>	机型号 Type	极数 p
<b>15KW</b>						<b>15KW</b>					
6.1	20783	238	0.81			53	2540	27.54	1.1		
6.5	19560	224	0.87	R 167R107	4	58	2309	25.03	1.15		
7.0	18163	208	0.93	RF 167R107	4	65	2063	22.37	1.24		
7.5	17028	195	0.99			72	1858	20.14	1.32		
8.3	15369	176	1.10			80	1682	18.24	1.40		
						90	1491	16.17	1.51	R 97	4
						100	1348	14.62	1.6	RF 97	4
7.4	18201	130.44	0.93			118	1143	12.39	1.8		
8.0	16883	120.99	1.00	R 167	6	135	999	10.83	2.0		
9.2	14569	104.41	1.16	RF 167	6	158	854	9.26	2.4		
11	12857	92.14	1.32			174	772	8.37	2.5		
						206	654	7.09	2.9		
						235	572	6.20	3.1		
7.4	18115	196.41	0.93			85	1575	17.08	0.89		
9.1	14830	160.80	1.14			95	1416	15.35	0.98		
11	12030	130.44	1.41			110	1229	13.33	1.05		
12	11159	120.99	1.52			122	1100	11.93	1.13		
14	9630	104.41	1.76	R 167	4	147	913	9.90	1.21	R 87	4
16	8498	92.14	1.99	RF 167	4	158	853	9.25	1.33	RF 87	4
18	7367	79.88	2.3			175	767	8.32	1.42		
21	6555	71.07	2.6			202	666	7.22	1.51		
23	5901	63.98	2.9			226	597	6.47	1.61		
25	5396	58.51	3.1			272	494	5.36	1.73		
8.8	15353	110.03	0.80			287	488	5.05	3.44	RX 157	4
10	13200	94.60	0.93	R 147	6	315	446	4.68	3.77	RXF 157	4
12	11647	83.47	1.05	RF 147	6	361	388	4.04	3.32		
13	10059	72.09	1.21								
14	9300	66.65	1.31								
						372	378	3.95	2.94	RX 127	4
										RXF 127	4
8.9	15076	163.46	0.81			281	479	5.19	1.36		
9.9	13544	146.85	0.90			314	429	4.65	1.52		
12	10997	119.24	1.11			348	387	4.20	2.0		
13	10148	110.03	1.20			383	351	3.81	2.2		
15	8725	94.60	1.40	R 147	4	432	325	3.38	2.4		
17	7698	83.47	1.59	RF 147	4	476	295	3.07	2.6	RX 107	4
20	6649	72.09	1.84			553	254	2.64	3.1	RXF 107	4
22	6147	66.65	1.99			635	221	2.30	3.5		
24	5631	61.50	2.2			749	188	1.95	3.8		
28	4876	52.87	2.5			854	164	1.71	4.0		
31	4303	46.65	2.8			1014	138	1.44	4.4		
						323	435	4.52	1.3		
						361	388	4.04	1.4		
						401	350	3.64	1.6		
						442	317	3.30	1.8		
						500	281	2.92	2.0		
						553	254	2.64	2.2	RX 97	4
						652	215	2.24	2.6	RXF 97	4
						745	188	1.96	2.8		
						890	158	1.64	3.0		
						1028	137	1.42	3.1		
						420	335	3.48	1.14		
						472	297	3.09	1.28		
						529	265	2.76	1.43		
						589	238	2.48	1.60	RX 87	4
						679	207	2.15	1.75	RXF 87	4
						756	186	1.93	1.80		
						913	154	1.60	1.92		
						1050	134	1.39	2.0		
14	9518	103.2	0.8								
16	8181	88.70	0.92								
18	7462	80.91	1.01								
20	6778	73.49	1.11								
22	6013	65.20	1.25								
25	5457	59.17	1.38								
29	4691	50.86	1.60	R 137	4						
33	4094	44.39	1.84	RF 137	4						
39	3472	37.65	2.2								
44	3035	32.91	2.5								
52	2567	27.83	2.9								
31	4340	47.06	0.9								
37	3678	39.88	1.10								
42	3213	34.84	1.26								
50	2688	29.14	1.50								
48	2807	30.44	1.44								
54	2513	27.25	1.61	R 107	4						
59	2269	24.60	1.78	RF 107	4						
65	2060	22.34	1.96								
74	1828	19.82	2.2								
81	1659	17.99	2.4								
94	1426	15.46	2.8								
108	1245	13.50	3.2								



● R系列选型参数表

输出转速 r/min	输出扭矩 Nm	传动比 i	使用系数 f <sub>s</sub>	机型号 Type	极数 p	输出转速 r/min	输出扭矩 Nm	传动比 i	使用系数 f <sub>s</sub>	机型号 Type	极数 p
<b>18.5KW</b>						<b>18.5KW</b>					
9.1	18291	160.80	0.93			110	1516	13.33	0.8		
11	14838	130.44	1.13			122	1357	11.93	0.85		
12	13763	120.99	1.24			147	1126	9.90	0.98	R 87	4
14	11877	104.41	1.42			158	1052	9.25	1.08	RF 87	4
16	10481	92.14	1.61	R 167	4	175	946	8.32	1.15		
18	9086	79.88	1.86	RF 167	4	202	821	7.22	1.22		
21	8084	71.07	2.1			226	736	6.47	1.30		
23	7278	63.98	2.3			272	610	5.36	1.40		
25	6655	58.51	2.5								
29	5791	50.91	2.9			317	547	4.68	3.07	RX 157	4
						364	476	4.04	3.53	RXF 157	4
						412	420	3.57	4.0		
12	13564	119.24	0.90			348	478	4.20	1.63		
13	12516	110.03	0.98			383	452	3.81	1.73		
15	10761	94.60	1.14			432	401	3.38	1.95		
17	9495	83.47	1.29			476	364	3.07	2.1		
20	8200	72.09	1.49	R 147	4	553	313	2.64	2.5	RX 107	4
22	7581	66.65	1.61	RF 147	4	635	273	2.30	2.9	RXF 107	4
24	6944	61.50	1.76			749	231	1.95	3.1		
28	6014	52.87	2.0			854	203	1.71	3.3		
31	5306	46.65	2.3			1014	171	1.44	3.6		
36	4583	40.29	2.7								
18	9203	80.91	0.82			401	432	3.64	1.30		
20	8359	73.49	0.90			442	391	3.30	1.43		
22	7416	65.20	1.01			500	346	2.92	1.62		
25	6731	59.17	1.12			553	313	2.64	1.79	RX 97	4
29	5785	50.86	1.30			652	266	2.24	2.1	RXF 97	4
33	5049	44.39	1.49			745	232	1.96	2.3		
39	4283	37.65	1.76	R 137	4	890	194	1.64	2.4		
44	3744	32.91	2.0	RF 137	4	1028	168	1.42	2.5		
49	3362	29.56	2.2								
52	3166	27.83	2.3			529	327	2.76	1.16		
61	2730	24.00	2.7			589	294	2.48	1.29	RX 87	4
66	2520	22.15	3.0			679	255	2.15	1.42	RXF 87	4
77	2166	19.04	3.5			756	229	1.93	1.46		
87	1911	16.80	3.9			913	190	1.60	1.56		
						1050	165	1.39	1.65		
37	4536	39.88	0.89			<b>22KW</b>					
42	3963	34.84	1.02			11	17645	130.44	0.95		
50	3315	29.14	1.22			12	16366	120.99	1.04		
59	2798	24.60	1.44			14	14124	104.41	1.20		
65	2541	22.34	1.59			16	12464	92.14	1.36		
74	2255	19.82	1.79			18	10805	79.88	1.57		
81	2046	17.99	1.98	R 107	4	21	9614	71.07	1.76	R 167	4
94	1759	15.46	2.3	RF 107	4	23	8655	63.98	2.0	RF 167	4
108	1536	13.50	2.6			25	7915	58.51	2.1		
128	1302	11.45	3.1			29	6887	50.91	2.5		
146	1139	10.01	3.5			32	6078	44.93	2.8		
181	918	8.07	3.0			37	5269	38.95	3.2		
213	778	6.84	3.6								
72	2291	20.14	1.07			13	14884	110.03	0.83		
80	2075	18.24	1.13			15	12797	94.60	0.95		
90	1839	16.17	1.23			17	11291	83.47	1.08		
100	1663	14.62	1.30			20	9752	72.09	1.3		
118	1409	12.39	1.46			22	9016	66.65	1.36		
135	1232	10.83	1.59	R 97	4	24	8258	61.50	1.48	RF 147	4
158	1053	9.26	1.81	RF 97	4	28	7152	52.87	1.71		
174	952	8.37	2.0			31	6310	46.65	1.94		
206	806	7.09	2.3			36	5450	40.29	2.2		
235	705	6.20	2.5			41	4821	35.64	2.5		
282	589	5.18	2.8			49	4051	29.95	3.0		
325	511	4.49	3.0								

● R系列选型参数表



输出转速 r/min	输出扭矩 Nm	传动比 i	使用系数 f <sub>s</sub>	机型号 Type	极数 p	输出转速 r/min	输出扭矩 Nm	传动比 i	使用系数 f <sub>s</sub>	机型号 Type	极数 p
<b>22KW</b>						<b>22KW</b>					
22	8820	65.20	0.85			652	316	2.24	1.77		
25	8004	59.17	0.94			745	276	1.96	1.94	RX 97	4
29	6880	50.86	1.09			890	231	1.64	2.05	RXF 97	4
33	6005	44.39	1.25			1028	200	1.42	2.14		
39	5093	37.65	1.48			529	389	2.76	0.98		
44	4452	32.91	1.69	R 137	4	589	350	2.48	1.09		
49	3999	29.56	1.88	RF 137	4	679	303	2.15	1.19	RX 87	4
52	3765	27.83	2.00			756	272	1.93	1.23	RXF 87	4
61	3246	24.00	2.3			913	226	1.60	1.31		
66	2996	22.15	2.5			1050	196	1.39	1.39		
77	2576	19.04	2.9			<b>30KW</b>					
87	2273	16.80	3.3			16	16996	92.14	1.0		
101	1963	14.51	3.8			18	14735	79.88	1.15		
114	1736	12.83	4.3			21	13109	71.07	1.29		
42	4713	34.84	0.86			23	11802	63.98	1.43		
50	3942	29.14	1.03			25	10793	58.51	1.57	R 167	4
59	3328	24.60	1.21			29	9391	50.91	1.80	RF 167	4
65	3022	22.34	1.34			32	8288	44.93	2.04		
74	2681	19.82	1.51			37	7185	38.95	2.4		
81	2434	17.99	1.66	R 107	4	42	6393	34.66	2.6		
94	2091	15.46	1.93	RF 107	4	49	5510	29.87	3.1		
108	1829	13.50	2.2			60	4477	24.27	3.8		
128	1549	11.45	2.6			71	3796	20.58	4.5		
146	1354	10.01	2.6			17	15397	83.47	0.8		
173	1144	8.46	3.0			20	13298	72.09	0.92		
181	1092	8.07	3.0			22	12294	66.65	0.99		
213	925	6.84	3.5			24	11261	61.50	1.09		
244	809	5.98	3.5			28	9752	52.87	1.25		
72	2724	20.14	1.04			31	8605	46.65	1.42	R 147	4
80	2467	18.24	1.14			36	7432	40.29	1.64	RF 147	4
90	2187	16.17	1.23			41	6574	35.64	1.86		
100	1978	14.62	1.29			49	5525	29.95	2.2		
118	1676	12.39	1.34			60	4462	24.19	2.5		
135	1465	10.83	1.43	R 97	4	71	3770	20.44	3.0		
158	1253	9.26	1.52	RF 97	4	81	3328	18.04	3.0		
174	1132	8.37	1.69			93	2885	15.64	4.2		
206	959	7.09	1.96			29	9382	50.86	0.80		
235	839	6.20	2.1			33	8188	44.39	0.92		
282	701	5.18	2.4			39	6945	37.65	1.08		
325	607	4.49	2.5			44	6071	32.91	1.24		
147	1339	9.90	0.83			52	5133	27.83	1.41		
158	1251	9.25	0.91			61	4427	24.00	1.69		
175	1125	8.32	0.97	R 87	4	66	4086	22.15	1.85	R 137	4
202	977	7.22	1.03	RF 87	4	77	3515	19.04	2.1	RF 137	4
226	875	6.47	1.10			87	3099	16.80	2.4		
272	725	5.36	1.18			101	2676	14.51	2.8		
412	500	3.57	3.36	RX 157	4	114	2367	12.83	3.2		
				RXF 157	4	135	1990	10.79	3.8		
348	592	4.20	1.32			192	1400	7.59	3.4		
383	537	3.81	1.45			229	1177	6.38	4.1		
432	477	3.38	1.64			74	3856	19.82	1.11		
476	433	3.07	1.80			81	3318	17.99	1.22		
553	372	2.64	2.10	RX 107	4	94	2852	15.46	1.42		
635	324	2.30	2.41	RXF 107	4	108	2490	13.50	1.62		
749	275	1.95	2.61			128	2112	11.45	1.88	R 107	4
854	241	1.71	2.75			146	1846	10.01	1.91	RF 107	4
1014	203	1.44	2.99			173	1561	8.46	2.2		
401	513	3.64	1.09			181	1489	8.07	2.2		
442	465	3.30	1.20	RX 97	4	213	1262	6.84	2.5		
500	412	2.92	1.36	RXF 97	4	244	1103	5.98	2.6		
553	372	2.64	1.50			289	933	5.06	2.9		



● R系列选型参数表

输出转速 r/min	输出扭矩 Nm	传动比 i	使用系数 f <sub>s</sub>	机型号 Type	极数 p	输出转速 r/min	输出扭矩 Nm	传动比 i	使用系数 f <sub>s</sub>	机型号 Type	极数 p
<b>30KW</b>						<b>37KW</b>					
100	2697	14.62	0.80			39	8507	37.65	0.88		
118	2285	12.39	0.90			45	7436	32.91	1.01		
135	1998	10.83	0.98			53	6288	27.83	1.20		
158	1708	9.26	1.12	R 97	4	61	5423	24.00	1.38		
174	1544	8.37	1.24	RF 97	4	67	5005	22.15	1.51		
206	1308	7.09	1.44			77	4302	19.04	1.75	R 137	4
235	1144	6.20	1.55			88	3796	16.80	1.98	RF 137	4
282	955	5.18	1.75			101	3279	14.51	2.3		
325	828	4.49	1.85			115	2899	12.83	2.6		
						136	2438	10.79	2.8		
432	649	3.40	1.71	RX 127	4	169	1968	8.71	3.1		
				RXF 127	4	194	1715	7.59	3.3		
432	623	3.38	1.25			230	1442	6.38	3.7		
479	566	3.07	1.38			285	1164	5.15	3.7		
553	487	2.64	1.60	RX 107	4	74	4478	19.82	0.90		
635	424	2.30	1.84	RXF 107	4	82	4065	17.99	0.99		
749	360	1.95	2.0			95	3493	15.46	1.16		
854	315	1.71	2.1			109	3050	13.50	1.33		
1014	266	1.44	2.3			128	2587	11.45	1.5		
						147	2262	10.01	1.56	R 107	4
500	539	2.92	1.04			174	1912	8.46	1.79	RF 107	4
553	487	2.64	1.15	RX 97	4	182	1829	8.07	1.8		
652	413	2.24	1.35	RXF 97	4	215	1546	6.84	2.1		
745	362	1.96	1.48			246	1351	5.98	2.1		
890	303	1.64	1.57			291	1143	5.06	2.4		
1028	262	1.42	1.63								
<b>37KW</b>						<b>45KW</b>					
18	18049	79.88	0.94			432	801	3.40	1.39	RX 127	4
21	16058	71.07	1.05			490	707	3.00	1.57	RXF 127	4
23	14456	63.98	1.17			568	610	2.59	1.82		
25	13220	58.51	1.28			435	796	3.38	0.98		
29	11503	50.91	1.47			479	723	3.07	1.08		
33	10152	44.93	1.67	R 167	4	557	622	2.64	1.25	RX 107	4
38	8801	38.95	1.92	RF 167	4	639	542	2.30	1.44	RXF 107	4
42	7831	34.66	2.16			754	459	1.95	1.57		
49	6749	29.87	2.5			860	403	1.71	1.65		
61	5484	24.27	3.1			1021	339	1.44	1.79		
78	4232	18.73	4.0								
90	3685	16.31	4.6			23	17463	63.98	0.97		
101	3290	14.56	5.1			25	15970	58.51	1.06		
						29	13896	50.91	1.22		
22	15060	66.65	0.81			33	12264	44.93	1.38		
24	13794	61.50	0.89			38	10361	38.95	1.59	R 167	4
28	11946	52.87	1.02			43	9460	34.66	1.79	RF 167	4
32	10541	46.65	1.16			50	8153	29.87	2.08		
36	9104	40.29	1.34			61	6624	24.27	2.4		
41	8053	35.64	1.52	R 147	4	72	5617	20.58	2.6		
49	6787	29.95	1.81	RF 147	4	79	5112	18.73	3.0		
61	5466	24.19	2.0			91	4452	16.31	3.4		
72	4618	20.44	2.4			102	3974	14.56	3.5		
81	4076	18.04	2.4								
94	3534	15.64	3.5			28	14431	52.87	0.85		
106	3143	13.91	3.8			32	12733	46.65	0.96		
						37	10997	40.29	1.11		
						42	9728	35.64	1.26		
						49	8175	29.95	1.49		
						61	6603	24.19	1.69		
						72	5579	20.44	2.0	R 147	4
						82	4924	18.04	2.0	RF 147	4
						95	4269	15.64	2.9		
						103	3797	13.91	3.2		
						123	3273	11.99	3.7		
						204	1979	7.25	4.1		



● R系列选型参数表

输出转速 r/min	输出扭矩 Nm	传动比 i	使用系数 f <sub>s</sub>	机型号 Type	极数 p	输出转速 r/min	输出扭矩 Nm	传动比 i	使用系数 f <sub>s</sub>	机型号 Type	极数 p
<b>45KW</b>						<b>55KW</b>					
45	8983	32.91	0.84			78	6352	19.04	1.18		
53	7596	27.83	0.99			88	5605	16.80	1.34		
62	6551	24.00	1.15			102	4841	14.51	1.55	R 137	4
67	6046	22.15	1.24			115	4280	12.83	1.76	RF137	4
78	5197	19.04	1.45			137	3600	10.79	1.90		
88	4586	16.80	1.64	R 137	4	170	2906	8.71	2.1		
102	3960	14.51	1.90	RF137	4	195	2532	7.59	2.3		
115	3502	12.83	2.1			232	2128	6.38	2.5		
137	2945	10.79	2.3			287	1718	5.15	2.5		
170	2377	8.71	2.6								
195	2072	7.59	2.8			415	1242	3.57	1.35	RX 157	4
232	1741	6.38	3.1			479	1075	3.09	1.56	RXF157	4
287	1406	5.15	3.1								
<b>75KW</b>						<b>90KW</b>					
96	4220	15.46	0.96			38	17719	38.95	0.95		
110	3685	13.50	1.10			43	15767	34.66	1.07		
129	3125	11.45	1.27			50	13588	29.87	1.25		
148	2732	10.01	1.29			61	11041	24.27	1.43		
175	2309	8.46	1.48	R 107	4	72	9362	20.58	1.53	R 167	4
183	2203	8.07	1.50	RF107	4	79	8521	18.73	1.81	RF167	4
216	1867	6.84	1.71			91	7420	16.31	2.03		
247	1632	5.98	1.75			102	6624	14.56	2.13		
292	1381	5.06	2.0			119	5646	12.41	3.0		
						144	4677	10.28	3.4		
435	968	3.40	1.15			169	3990	8.77	4.0		
493	854	3.00	1.30	RX 127	4						
571	737	2.59	1.51	RXF127	4	49	13625	29.95	0.90		
646	652	2.29	1.70			61	11004	24.19	1.11		
767	549	1.93	2.02			72	9298	20.44	1.20		
						82	8207	18.04	1.21		
438	962	3.38	0.81			95	7115	15.64	1.72	R 147	4
482	874	3.07	0.89			106	6328	13.91	1.87	RF147	4
561	751	2.64	1.04	RX 107	4	123	5454	11.99	2.2		
643	654	2.30	1.19	RXF107	4	152	4431	9.74	2.5		
759	555	1.95	1.30			179	3758	8.26	2.8		
865	487	1.71	1.36			204	3298	7.25	3.0		
1028	410	1.44	1.48			251	2679	5.89	3.3		
						296	2275	5.00	3.6		
<b>55KW</b>						<b>75KW</b>					
29	16984	50.91	1.00			479	1466	3.09	1.15		
33	14989	44.93	1.13			538	1304	2.75	1.29	RX 157	4
38	12984	38.95	1.30			624	1124	2.37	1.49	RXF157	4
43	11563	34.66	1.46			767	915	1.93	1.84		
50	9963	29.87	1.70								
61	8097	24.27	1.96	R 167	4	767	915	1.93	1.21	RX 127	4
72	6866	20.58	2.09	RF167	4	949	740	1.56	1.50	RXF127	4
79	6448	18.73	2.50								
91	5441	16.31	2.76								
102	4857	14.56	2.90								
119	4140	12.41	4.09								
144	3429	10.28	4.66								
32	15563	46.65	0.8								
37	13441	40.29	0.91								
42	11890	35.64	1.03								
49	9991	29.95	1.22								
61	8070	24.19	1.38								
72	6819	20.44	1.64								
82	6018	18.04	1.65	R 147	4						
95	5218	15.64	2.3	RF147	4						
106	4640	13.91	2.6								
123	4000	11.99	3.1								
152	3249	9.74	3.8								
204	2419	7.25	3.4								
251	1965	5.89	4.1								





● R系列选型参数表

输出转速 r/min	输出扭矩 Nm	传动比 i	使用系数 $f_s$	机型号 Type	极数 p	输出转速 r/min	输出扭矩 Nm	传动比 i	使用系数 $f_s$	机型号 Type	极数 p
<b>90kW</b>											
72	11158	20.44	1.01								
82	9848	18.04	1.10								
95	8538	15.64	1.43								
106	7593	13.91	1.56	R 147	4						
123	6545	11.99	1.87	RF 147	4						
156	5170	9.47	2.1								
179	4509	8.26	2.4								
204	3958	7.25	2.5								
251	3215	5.89	2.7								
296	2729	5.00	3.0								
542	1555	2.75	1.08	RX 157	4						
629	1340	2.37	1.25	RXF157	4						
772	1091	1.93	1.54								
955	882	1.56	1.26	RX 127	4						
				RXF127	4						
<b>110kW</b>											
61	16193	24.27	1.04								
72	13731	20.58	1.23								
91	10882	16.31	1.38	R 167	4						
102	9715	14.56	1.45	RF 167	4						
119	8280	12.41	2.04								
144	6859	10.28	2.3								
169	5851	8.77	2.7								
629	1638	2.37	1.03	RX 157	4						
772	1334	1.93	1.26	RXF157	4						
914	1126	1.63	1.49								
<b>132kW</b>											
72	16477	20.58	1.03								
91	13059	16.31	1.15	R 167	4						
102	11657	14.56	1.21	RF 167	4						
119	9936	12.41	1.70								
144	8231	10.28	1.94								
169	7022	8.77	2.28								
914	1351	1.63	1.24	RX 157	4						
				RXF157	4						
<b>160kW</b>											
120	11963	12.41	1.41	R 167	4						
145	9910	10.28	1.61	RF 167	4						
170	8484	8.77	1.89								



● R系列选型参数表(特殊低输出转速)

Mamax Nm	输出转速 1/min	传动比 i	机型号 Type	功 率 kW/4p	Mamax Nm	输出转速 1/min	传动比 i	机型号 Type	功 率 kW/4p
130	8.5	164	R 27R17 RF27R17	0.18	1550	0.91	1524	R 87R57 RF87R57	0.18
	8.9	156				0.93	1489		
	10	135				1.0	1395		0.25
	12	118				1.1	1232		
	13	104				1.2	1145		
15	90	1.3	1037						
200	4.8	289	R 37R17 RF37R17	0.18		1.6	883		
	5.7	243				1.7	802		
	6.2	226				1.8	754		
	7.5	185		0.25		1.4	1008		
	8.5	164			2.0	683			
	8.9	156			2.3	599			
	10	135			2.6	538			
11	127	2.9	472						
13	104	0.37	3.4	400					
15	90		3.5	396					
300	3.2	429	R 47R37 RF47R37	0.18	3.9	361	0.75		
	3.7	372			4.0	351			
	4.0	348			0.25	4.6		305	
	4.6	301				4.7		300	
	5.5	255				5.2		267	
6.1	228	5.5	256						
450	2.1	678	R 57R37 RF57R37	0.18	3000	0.32	4309	R 97R57 RF97R57	0.18
	2.4	589				0.35	4004		
	2.6	537				0.38	3702		
	3.0	471				0.40	3481		
	3.9	357				0.46	3019		
	4.4	319				0.25	0.52		2668
5.2	267	0.62	2245						
5.8	241	0.37	0.69	2016					
600	1.7	836	R 67R37 RF67R37	0.18		0.76	1823		0.37
	1.9	750				0.80	1733		
	2.0	730			0.86	1623			
	2.2	630			0.88	1583			
	2.4	571			0.97	1434			
	2.5	561			1.00	1396			
	2.8	495			0.25	1.1	1228		
	2.9	486				1.2	1207		
3.2	438	0.37	1.3	1084					
3.6	388		1.4	1068					
820	4.1	336	R 77R37 RF77R37	0.18	1.5	934	0.55		
	4.8	287			1.6	878			
	1.2	1124			1.7	824			
	1.3	1047			1.8	755			
	1.5	915			1.9	737			
	1.6	858			0.25	2.1		631	
	1.8	757				2.2		625	
	2.1	671			0.37	2.4		560	
	2.4	571				2.5		549	
	2.5	547			0.55	2.9		484	
2.9	477	3.2	430						
3.3	426	0.75	3.7	379					
3.8	364		4.1	336					
4.5	312	1.1	4.7	296					
4.6	310		5.1	270					
5.6	248	1.5	5.6	249					
1550	0.65		2129	R 87R57 RF87R57	0.18	5.9	234	2.2	
	0.71	1955	6.1			227			
	0.72	1930							
	0.79	1737							
	0.80	1733							



● R系列选型参数表(特殊低输出转速)

Mamax Nm	输出转速 1/min	传动比 i	机型号 Type	功 率 kW/4p	Mamax Nm	输出转速 1/min	传动比 i	机型号 Type	功 率 kW/4p
4300	0.21	6690	R 107R77 RF 107R77	0.18	8000	0.35	4018	R 137R77 RF 137R77	0.37
	0.24	5735				0.36	3928		
	0.27	5127				0.40	3514		
	0.32	4302				0.41	3377		
	0.36	3870				0.42	3338		
	0.36	3847				0.47	2929		
	0.42	3302		0.48		2926	0.55		
	0.45	3015		0.52		2658			
	0.46	2997		0.56		2484			
	0.53	2621		0.58		2412			
	0.62	2252		0.62		2242			
	0.68	2041		0.67		2073			0.75
	0.71	1971		0.75		1863			
	0.77	1813		0.76		1839			
	0.83	1673		0.88		1598			
	0.88	1587		1.0		1397			
	0.91	1531		1.1		1226	1.1		
	1.00	1390		1.2		1170			
	1.14	1216		1.3		1080			
	1.2	1194		1.4		1020			
	1.27	1095		1.5		951			
	1.3	1043		1.6		869			1.5
	1.50	927		1.7		831			
	1.6	888		2.0		730			
	1.7	787		2.1		684			
	2.0	692		2.3		629			
	2.2	605		2.4		609	2.2		
	2.3	598		2.5		564			
	2.6	530		2.6		549			
	2.7	510		2.8		517			
2.9	479	2.9	490						
3.1	463	3.2	453	3					
3.4	420	3.4	428						
3.5	406	3.6	388						
3.8	373	3.8	376						
4.0	357	4.2	339						
4.5	321	4.5	317		4				
4.6	313	4.8	297						
5.1	281	5.0	286						
5.2	277	5.8	250						
5.7	253	0.08	18210						
5.8	245	0.09	15923	0.18					
6.6	217	0.10	14075						
6.9	208	0.12	12344						
7.9	191	0.13	11143						
7.5	181	0.15	9743						
8.6	167	0.17	8443		0.25				
8000	0.12	11712	0.20	7307					
	0.13	10573	0.22	6447					
	0.16	8784	0.26	5568					
	0.19	7479	0.30	4815					
	0.22	6412	0.33	4325					
	0.24	5834	0.39	3669	0.37				
	0.28	5001	0.44	3228					
	0.30	4709	0.50	2633					
	0.32	4364	0.08	18210					
			0.09	15923					
			0.10	14075					
			0.12	12344					
		0.13	11143						
		0.15	9743						
		0.17	8443						
		0.20	7307						
		0.22	6447						
		0.26	5568						
		0.30	4815						
		0.33	4325						
		0.39	3669						
		0.44	3228						
		0.50	2633						

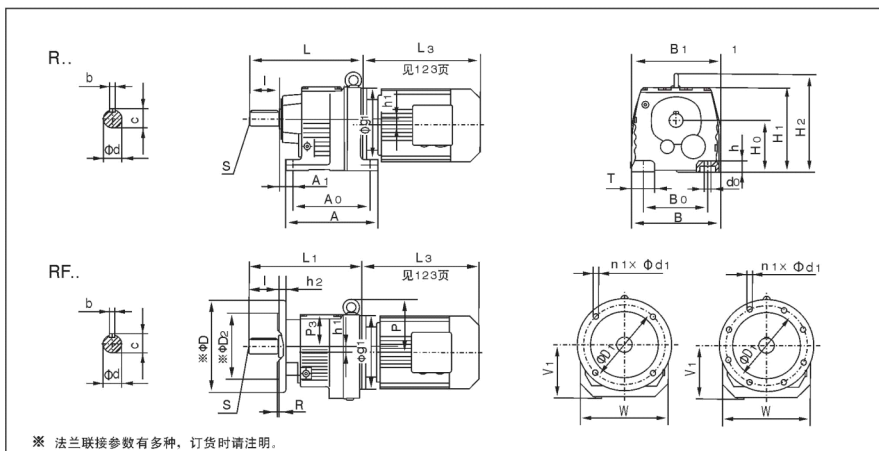


● R系列选型参数表(特殊低输出转速)

Mamax Nm	输出转速 1/min	传动比 i	机型号 Type	功 率 kW/4p	Mamax Nm	输出转速 1/min	传动比 i	机型号 Type	功 率 kW/4p		
13000	0.56	2555		1.1	R 167R107 RF 167R107	4.9	295		11		
	0.65	2211				5.1	287				
	0.73	1951				5.2	281				
	0.84	1705	R 147R77	1.5		5.6	260		15		
	0.93	1536				6.1	238				
	1.1	1329				6.5	224				
	1.2	1166	RF 147R77	2.2		7.0	208				
	1.4	1029	7.5			195					
	1.6	889									
	1.8	784		3							
	2.1	695									
	2.4	607									
	2.6	547		4							
	3.0	480									
	2.7	540					4				
	3.1	462	R 147R87	5.5							
	3.3	432									
	3.9	373									
4.4	330	RF 147R87	7.5								
6.8	216			11							
0.05	27001			0.55							
0.06	22482										
0.07	20002										
0.08	17361										
0.09	15446										
0.10	14051										
0.12	11812										
0.13	10509										
0.14	9754										
0.23	6069										
0.26	5399				0.75						
0.30	4709										
0.33	4182										
0.18	7749				1.1						
0.20	6894										
0.37	3739										
0.54	2657		R 167R97		1.5						
0.61	2333										
0.69	2085										
0.76	1877	RF 167R97	2.2								
0.86	1670										
0.98	1456										
1.1	1296		3								
1.3	1137										
1.4	1012										
1.7	872		4								
1.9	770										
2.2	664										
2.5	576		5.5								
2.8	510										
3.3	438										
3.8	380		7.5								
4.3	338										
4.8	307										
5.2	282		11								



● 外型安装尺寸

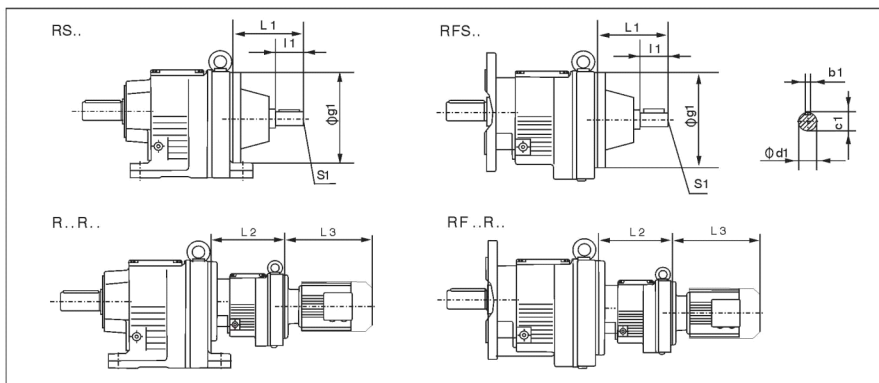


型号	安装尺寸							轴伸尺寸					外型尺寸									
	H <sub>0</sub>	B <sub>0</sub>	A <sub>0</sub>	A <sub>1</sub>	h <sub>1</sub>	d <sub>0</sub>	d	b	c	l	S	L	A	B	H <sub>1</sub>	T	h	H <sub>2</sub>	g <sub>1</sub>	B <sub>1</sub>		
R17	75	110	110	18	0	9	20k6	6	22.5	40	M6	207	131	140	134	25	12	-	120	140		
R27	90	110	130	25	3.4	9	25k6	8	28	50	M10	193	152	151	147	32	18	-	120	151		
R37	90	110	130	25	10.1	9	25k6	8	28	50	M10	201	160	145	151	35	18	-	120	161		
R47	115	135	165	30	14	13.5	30k6	8	33	60	M10	235	195	170	187	42	24	-	160	178		
R57	115	135	165	30	11.2	13.5	35k6	10	38	70	M12	257	200	190	187	55	24	-	160	202		
R67	130	150	195	30	20.7	14	35k6	10	38	70	M12	280	235	210	212	60	30	243	160	215		
R77	140	170	205	35	15.9	17.5	40k6	12	43	80	M16	300	245	230	228	60	30	269	200	235		
R87	180	215	260	40	12.6	17.5	50k6	14	53.5	100	M16	372	310	290	295	75	45	345	250	297		
R97	225	250	310	40	10.2	22	60m6	18	64	120	M20	440	365	340	368	90	55	418	300	348		
R107	250	290	370	45	20.4	26	70m6	20	74.5	140	M20	495	440	400	408	110	65	475	350	409		
R137	315	340	410	50	25.1	33	90m6	25	95	170	M24	589	490	450	495	110	70	562	400	458		
R147	355	380	500	50	33.4	39	110m6	28	116	210	M24	695	590	530	565	150	80	637	450	540		
R167	425	500	580	60	59.9	39	120m6	32	127	210	M24	790	670	660	675	160	100	749	550	670		

型号	安 装 尺 寸																		外 型 尺 寸								
	D			D <sub>1</sub>			D <sub>2</sub>			R			n <sub>1</sub>			d <sub>1</sub>			h <sub>2</sub>			h <sub>1</sub>	v <sub>1</sub>	W	p <sub>3</sub>	L <sub>1</sub>	P
	1	2	3	1	2	3	1	2	3	1	2	3	1	2	3	1	2	3	1	2	3						
RF17	120	140	-	100	115	-	80j6	95j6	-	3	3	-	4	4	-	6.5	8.5	-	8	9	-	0	78	130	59	215	-
RF27	-	140	160	-	115	130	-	95j6	110j6	-	3	3.5	-	4	4	-	8.5	8.5	-	9	10	3.4	92	142	57	199	-
RF37	-	160	200	-	130	165	-	110j6	130j6	-	3.5	3.5	-	4	4	-	9	11	-	10	12	10.1	94	161	61	207	-
RF47	-	160	200	-	130	165	-	110j6	130j6	-	3.5	3.5	-	4	4	-	9	11	-	10	12	14	118	178	72	235	-
RF57	-	200	250	-	165	215	-	130j6	180j6	-	3.5	4	-	4	4	-	11	13.5	-	12	15	11.2	121	202	72	257	-
RF67	200	250	-	165	215	-	130j6	180j6	-	3.5	4	-	4	4	-	11	13.5	-	12	15	-	20.7	134	215	82	280	113
RF77	250	300	-	215	265	-	180j6	230j6	-	4	4	-	4	4	-	13.5	13.5	-	15	16	-	15.9	144	235	88	300	129
RF87	300	350	-	265	300	-	230j6	250h6	-	4	5	-	4	4	-	13.5	17.5	-	16	18	-	12.6	184	297	115	372	165
RF97	350	450	-	300	400	-	250h6	350h6	-	5	5	-	4	8	-	17.5	17.5	-	18	22	-	10.2	230	348	144	440	193
RF107	350	450	-	300	400	-	250h6	350h6	-	5	5	-	4	8	-	17.5	17.5	-	20	22	-	20.4	255	409	158	495	224
RF137	450	550	-	400	500	-	350h6	450h6	-	5	5	-	8	8	-	17.5	17.5	-	22	25	-	25.1	320	458	180	589	247
RF147	450	550	-	400	500	-	350h6	450h6	-	5	5	-	8	8	-	17.5	17.5	-	22	25	-	33.4	361	540	210	695	285
RF167	550	660	-	500	600	-	450h6	550h6	-	5	6	-	8	8	-	17.5	22	-	25	28	-	59.9	430	670	250	790	324

轴伸尺寸同上表

● 外型安装尺寸



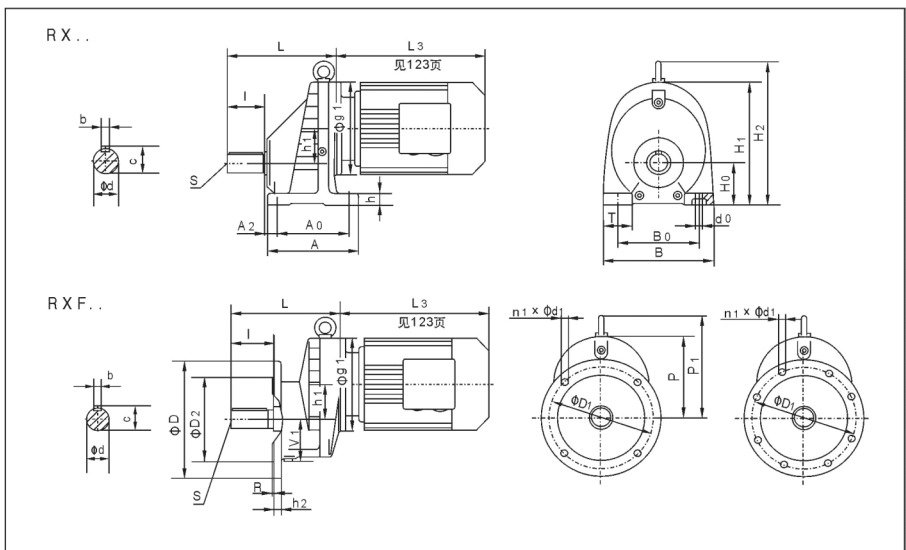
型号	d <sub>1</sub>	L <sub>1</sub>	l <sub>1</sub>	S <sub>1</sub>	c <sub>1</sub>	b <sub>1</sub>	g <sub>1</sub>
R..S27 R..S37	16k6	115	40	M5	18	5	120
R..S47 R..S57 R..S67	19k6	120	40	M6	21.5	6	160
R..S77	24k6	140	50	M8	27	8	200
R..S87	28k6	180	60	M10	31	8	250
R..S97	38k6	220	80	M12	41	10	300
R..S107	42k6	270	110	M16	45	12	350
R..S137	55m6	307	110	M20	59	16	400
R..S147	55m6	297	110	M20	59	16	450
R..S167	70m6	374	140	M20	74.5	20	550

型号	电机机座号	L <sub>2</sub>	L <sub>3</sub>	型号	电机机座号	L <sub>2</sub>	L <sub>3</sub>	
R..27R17	Y263..	175	< 208	R..147R87	Y290..	272	< 295	
	Y271..	175	< 266		Y2100L	272	< 320	
	R..37R17	Y280..	175		< 272	Y2112M	272	< 340
R..47R37		Y263..	157		< 208	Y2132..	272	< 465
		Y271..	157		< 266	Y2160..	272	< 600
	Y280..	157	< 272		Y2180..	272	< 665	
R..57R37	Y290..	157	< 320	R..167R97	Y280..	320	< 248	
R..67R37	Y263..	187	< 198		Y290..	320	< 295	
R..77R37	Y271..	187	< 266		Y2100L	320	< 320	
	Y280..	187	< 272		Y2112M	320	< 340	
	Y290..	187	< 320		Y2132..	320	< 425	
R..87R57	Y2100L	187	< 350		Y2160..	320	< 600	
	Y2112M	187	< 375	Y2180..	320	< 665		
	R..97R57	Y2100L	220	< 198	Y2100L	355	< 320	
Y271..		220	< 266	Y2112M	355	< 340		
Y280..		220	< 248	Y2132..	355	< 425		
R..107R77	Y290..	220	< 295	Y2160..	355	< 560		
	Y2100L	220	< 350	Y2180..	355	< 620		
	Y2112M	220	< 375	Y2200L	355	< 675		
R..137R77	Y2132..	220	< 465	Y2225..	355	< 740		
	R..147R77	Y263..	220	< 198				
		Y271..	220	< 266				
Y280..		220	< 248					

注: 其余参数请参见R...RF...(见42页)



● 外型安装尺寸

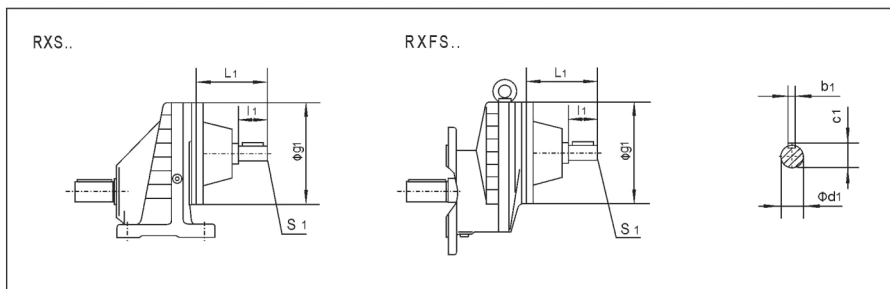


型号	安 装 尺 寸						轴 伸 尺 寸						外 型 尺 寸							
	H <sub>0</sub>	A <sub>0</sub>	B <sub>0</sub>	A <sub>2</sub>	d <sub>0</sub>	h <sub>1</sub>	d	c	b	l	s	g <sub>1</sub>	L	A	B	H <sub>1</sub>	T	h	H <sub>2</sub>	
RX37	55	110	125	12	9	46	20k6	22.5	6	40	M6	140	140	140	160	169	40	12	-	
RX57	63	110	125	16	11	52	20k6	22.5	6	40	M6	160	174	137	156	202	31	18	-	
RX67	80	120	135	25	13.5	80	25k6	28	8	50	M10	160	201	150	170	226	35	20	-	
RX77	90	150	170	25	17.5	72	30k6	33	8	60	M10	200	227	190	204	271	50	25	311	
RX87	100	160	215	30	17.5	93.5	40k6	43	12	80	M16	250	269	206	266	332	60	30	372	
RX97	112	185	250	40	22	116	50k6	53.5	14	100	M16	300	316	240	320	393	70	35	440	
RX107	140	210	310	32	22	130	60m6	64	18	120	M20	350	364	260	360	459	80	45	506	
RX127	160	270	400	35	26	157	75m6	79.4	20	140	M24	450	400	350	510	541	120	55	615	
RX157	200	300	500	51	33	180	90m6	95	25	170	M24	550	477	400	620	662	120	70	764	

型号	安 装 尺 寸																		外 型 尺 寸								
	D			D <sub>1</sub>			D <sub>2</sub>			R			n <sub>1</sub>			d <sub>1</sub>			h <sub>2</sub>			h <sub>1</sub>	g <sub>1</sub>	v <sub>1</sub>	P	P <sub>1</sub>	L
	1	2	3	1	2	3	1	2	3	1	2	3	1	2	3	1	2	3	1	2	3						
RXF37	160	-	-	130	-	-	110j6	-	-	3	-	4	-	9	-	8	-	-	46	140	60	114	-	140			
RXF57	140	160	200	115	130	165	95j6	110j6	130j6	3	3.5	3.5	4	4	4	9	9	11	10	10	12	52	160	62	139	-	174
RXF67	160	200	250	130	165	215	110j6	130j6	180j6	3.5	3.5	4	4	4	4	9	11	13.5	10	12	15	60	160	70	147	-	201
RXF77	200	250	-	165	215	-	130j6	180j6	-	3.5	4	-	4	4	-	11	13.5	-	12	15	-	72	200	78	181	221	227
RXF87	250	300	-	215	265	-	180j6	230j6	-	4	4	-	4	4	-	13.5	13.5	-	15	16	-	93.5	250	98	232	272	269
RXF97	300	350	-	265	300	-	230j6	250h6	-	4	5	-	4	4	-	13.5	17.5	-	16	18	-	116	300	118	281	326	316
RXF107	350	450	-	300	400	-	250h6	350h6	-	5	5	-	4	8	-	17.5	17.5	-	18	22	-	130	350	135	319	366	364
RXF127	450	-	-	400	-	-	350h6	-	-	5	-	-	8	-	-	17.5	-	-	22	-	-	157	450	170	381	456	400
RXF157	550	-	-	500	-	-	450h6	-	-	5	-	-	8	-	-	22	-	-	25	-	-	180	550	214	462	564	477

轴伸尺寸同上表

● 外型安装尺寸



型 号	d <sub>1</sub>	L <sub>1</sub>	l <sub>1</sub>	S <sub>1</sub>	C <sub>1</sub>	b <sub>1</sub>	g <sub>1</sub>
RX..S37	16k6	115	40	M5	18	5	140
RX..S57	19k6	120	40	M6	21.5	6	160
RX..S67	19k6	120	40	M6	21.5	6	160
RX..S77	24k6	140	50	M8	27	8	200
RX..S87	28k6	180	60	M10	31	8	250
RX..S97	38k6	220	80	M12	41	10	300
RX..S107	42k6	270	110	M16	45	12	350
RX..S127	55k6	297	110	M20	59	16	450
RX..S157	70k6	374	140	M20	74.5	20	550

注: 其余参数请参见R...RF...(见44页)



我们的目标是以优异的产品，可靠的质量，优越的性能价格比和有效的服务，满足顾客日益增长的需要。质量是我们的自尊心。

**Our aim is to satisfy the ever-growing demands of customers with our excellent products ,reliable quality ,predominant cost performance and efficient service ,Quality is our eternal dignity.**

