



多功能多用途 FDB系列安全制动器

FDB 系列弹簧加压安全制动器

很多年来，我们的FDB系列制动器被客户誉为可以应用在任何工况下的全能型制动器。FDB系列共有10款产品，用于减速制

动或保持制动的工况，间隙可重调。每款制动器都可选配不同选项，能满足电机生产厂家所有的需求。

C型结构

制动扭矩可调节

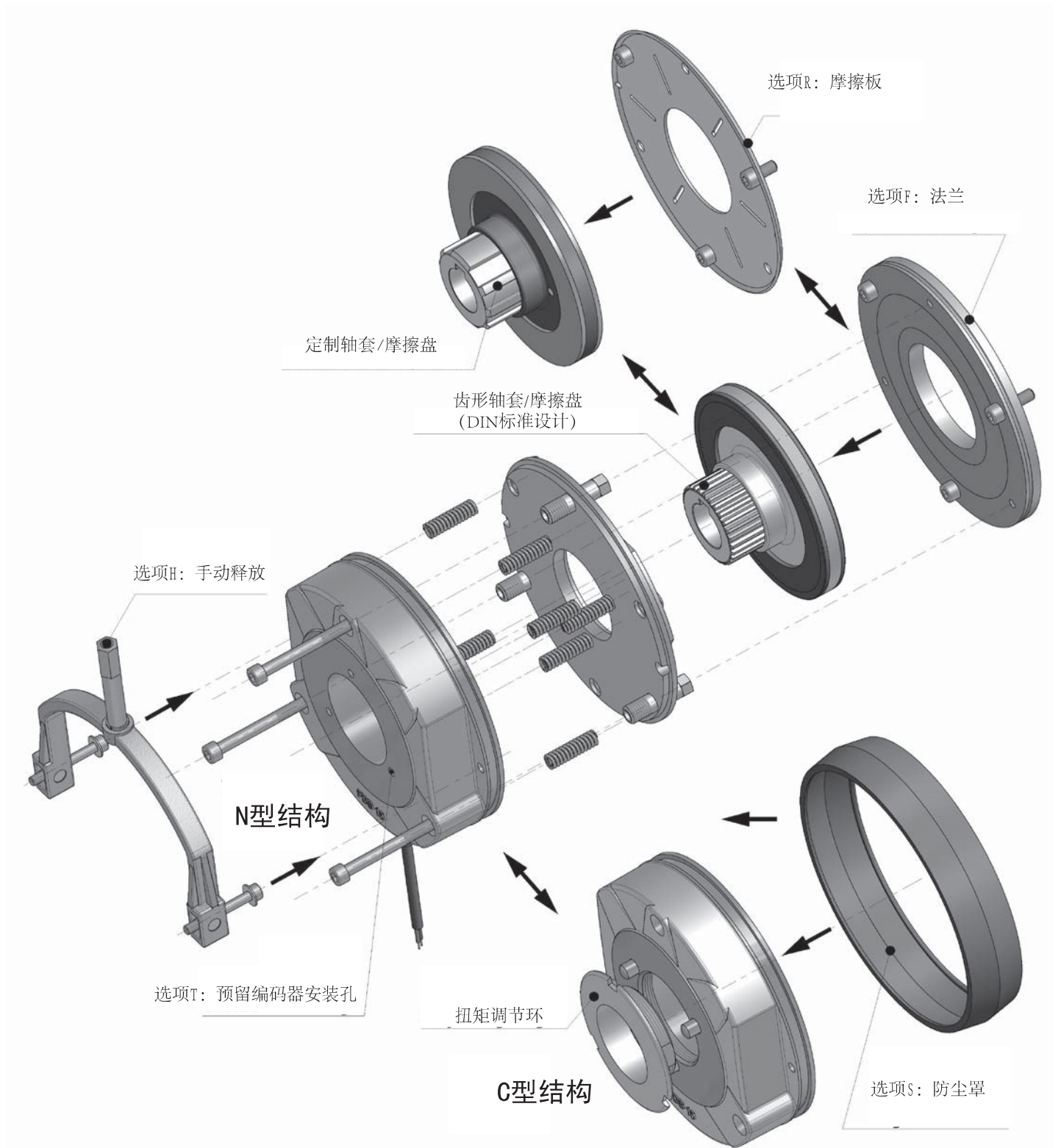
N型结构

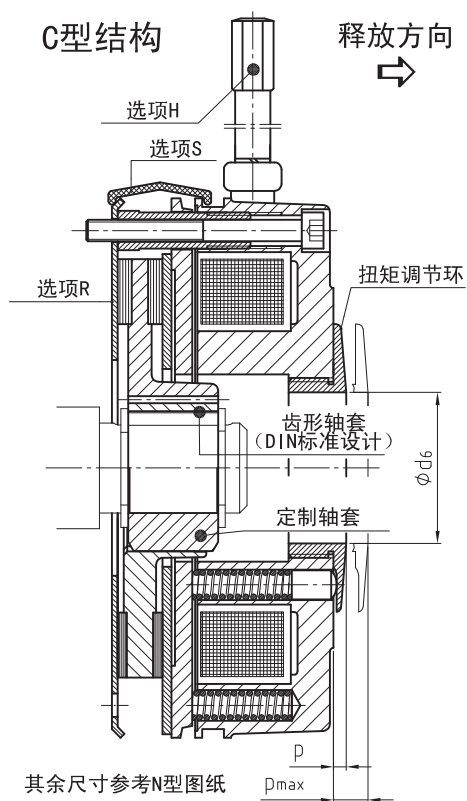
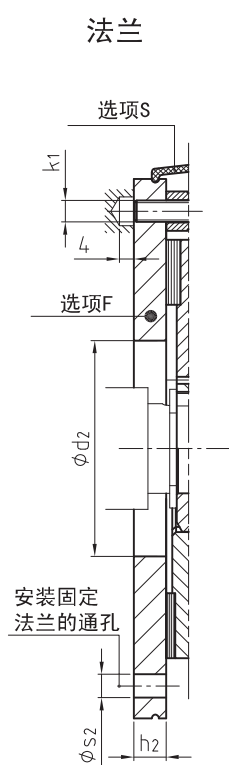
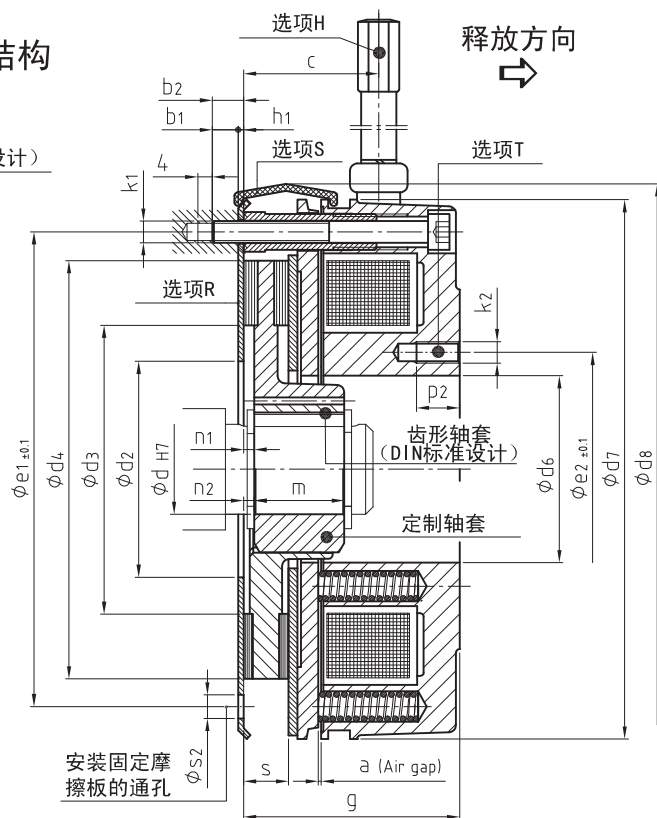
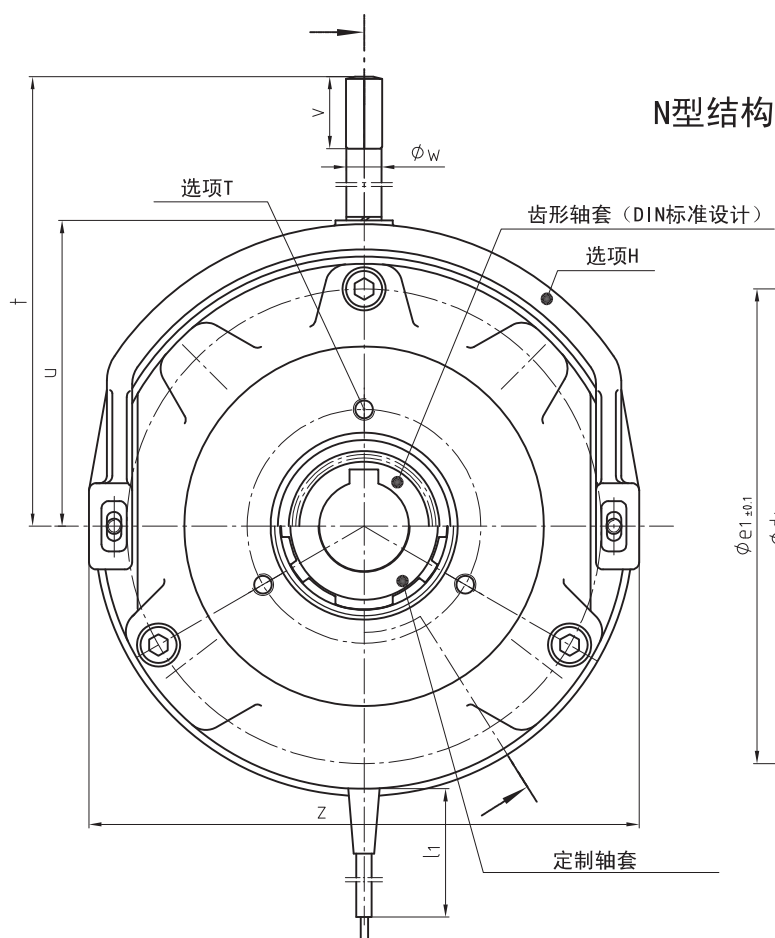
制动扭矩不可调节

选项：

- 手动释放
- 微动开关或传感器用于监测释放或监测磨损
- 摩擦法兰或摩擦板
- 预留安装编码器孔
- 防尘罩
- 过热保护装置
- 停机时加热带可以避免制动器内部水汽凝结
- 静音设计
- IP56防护防腐设计







N型结构

Size	制动扭矩 M_b [Nm]****	P 20 °C (Watt)	a	b1	b2	c	轴套孔径 d ^{H7}	
							定制轴套	齿形轴套 (DIN标准设计)
08	5**	22	0,2 ^{+0,15}	9	5,5	22	11/14*/15*	-
10	10**	28	0,2 ^{+0,15}	10,5	7	21	15/19*/20*	14/15
13	20**	34	0,3 ^{+0,15}	12	8,5	33	15/20/25	15/20
15	40**	45	0,3 ^{+0,15}	12	8,5	38	-	20/25
17	60**	55	0,3 ^{+0,15}	13	10	42	-	25/30/35*
20	100**	85	0,4 ^{+0,15}	13	10	48	-	30/35/40
23	150**	76	0,4 ^{+0,15}	15	12	51	-	35/40/45
26	250**	105	0,5 ^{+0,2}	20	12	57	-	40/45/50/55*
30	400**	140	0,5 ^{+0,2}	17	19	59	-	50/55/60/65
40	1000**	144***	0,6 ^{+0,2}	-	17	69	-	65/70/75/80*

Size	d2	d3	d4	d6 ^{H7+++}	d7	d8	e1 ^{+0,1}	e2 ^{+0,1}	g	h1	h2	k1	k2 ⁺⁺⁺
08	30	42	61,5	26	85	89	72	34	38,3	1,5	6	(3 x) M4	(3 x) M4
10	40	50	78	32	105	109	90	40	47,7	1,5	7	(3 x) M5	(3 x) M5
13	50	62	98	42	130	135	112	54	53,1	1,5	9	(3 x) M6	(3 x) M6
15	60	80	118,5	52	150	155	132	65	60,3	1,5	9	(3 x) M6	(3 x) M6
17	70	82	127,5	62	170	175	145	75	69,8	2	11	(3 x) M8	(3 x) M8
20	80	94	152	72	195	201	170	85	80,4	2	11	(3 x) M8	(3 x) M8
23	90	120	178	80	225	231	196	95	89,8	2	11	(3 x) M8	(3 x) M8
26	90	130	204	90	258	264	230	110	98,9	2	11	(3 x) M10	(6 x) M10
30	120	180	255	115	306	312	278	138	104,5	2	12,5	(6 x) M10	(6 x) M10
40**	150	258	330	150	400	408	360	180	120,6	-	18	(6 x) M12	(6 x) M12

Size	l1	m	n1	n2	p2 ⁺⁺⁺	s(全新)	ø2 ⁺	t	u	v	w	z
08	400	18	1,5	0,5	8	7,5 ^{-0,1}	3 x 4,5	100	55	15	8	89
10	500	20	2,5	1	12	8,5 ^{-0,1}	3 x 5,5	110	65	15	8	111
13	500	20	3,5	1,5	12	10,3 ^{-0,1}	3 x 6,5	135	75	20	10	132
15	600	25	3	-	12	12,5 ^{-0,1}	3 x 6,5	140	85	20	10	151
17	600	30	3	-	15	14,5 ^{-0,1}	3 x 8,5	165	97	25	12	172
20	600	30	3	-	15	16,0 ^{-0,1}	3 x 8,5	186	116	25	12	196
23	600	35	4	-	15	18,0 ^{-0,1}	3 x 8,5	200	128	25	12	224
26	600	40	4	-	25	20,0 ^{-0,1}	3 x 10,5	285	148	35	19	258
30	600	50	4	-	25	20,0 ^{-0,1}	6 x 10,5	310	175	35	19	304
40**	600	70	4	-	43 ⁺⁺	22,0 ^{-0,1}	6 x 13	415	230	35	19	403

C型结构

Size	制动扭矩 M_b [Nm]****	制动扭矩可调节			d6	k2	p	p _{max}	p2	a...z
		每一转动位置的扭矩减小量	可转动的次数	扭矩调节范围						
08	5**	0,2	6	1,2	21	选项T不可用	3	6	选项T不可用	余下尺寸参考N型图纸
10	10**	0,2	12	2,4	25		3	9		
13	20**	0,3	12	3,6	35		3,5	9,5		
15	40**	1	9	9	45		3,5	8		
17	60**	1,3	12	15,6	54		4,5	10,5		
20	100**	1,5	18	27	60		7	14		
23	150**	2	24	48	65		8	17		

键槽标准参照 DIN 6885/1-JS9

* 键槽标准参照 DIN 6885/3-JS9

** 额定制动扭矩(减速制动): M_b

额定制动扭矩(保持制动): 约1.5 M_b

*** 配合过励磁整流器使用

**** 制动器扭矩公差范围敬请咨询制造厂家

以上所有尺寸单位: mm

+ 安装固定选项R(摩擦板)和F(摩擦法兰)的通路(FDB40 只有选项F)

++ 为FDB40 预留的编码器安装孔(选项T)

该孔深度为43mm, 前段部分长15mm为无螺纹设计

+++C型结构特有设计尺寸