

低成本高实用性封闭式开关



- 带内置标准型开关的封闭式开关，使用寿命长，1千万次以上的高耐久性内藏微动开关确保重复精度。
- 面板安装版与Z-标准型开关的操作位置相同。
- 比微动开关更适用于要求更高机械强度、防尘和防滴性能的应用。
- 提供树脂模压型端子。
- 通过UL、CSA和CCC（中国标准）规格认证。（关于已批准型号的信息，请咨询欧姆龙代表处。）



已通过安全标准认证的型号的最新信息，请参见欧姆龙网站。

确保阅读第5页上的“注意事项”和“限位开关共通注意事项”。

型号结构

■ 型号标准

D4MC-
(1) (2)

(1) 驱动杆

- 500: 面板安装柱塞型
- 502: 面板安装滚珠柱塞型
- 504: 面板安装横向滚珠柱塞型
- 100: 摆杆型
- 102: 短摆杆型
- 200: 滚珠摆杆型
- 202: 滚珠短摆杆型
- 303: 单向动作滚珠短摆杆型

(2) 电缆出口位置

- 0: 无
- 1: 右侧（模压端子）
- 2: 左侧（模压端子）
- 3: 下侧（模压端子）

种类

驱动杆		型号
面板安装柱塞型		D4MC-5000
面板安装滚珠柱塞型		D4MC-5020
面板安装横向滚珠柱塞型		D4MC-5040
摆杆型		D4MC-1000
短摆杆型		D4MC-1020
滚珠摆杆型		D4MC-2000
滚珠短摆杆型		D4MC-2020
单向动作滚珠短摆杆型		D4MC-3030

- 注1. 在灰尘、油滴或湿度很高的环境中，请使用带模压端子的开关。提供带右侧、左侧和下侧导线的型号。
2. 关于已获国际标准认证的型号，请咨询欧姆龙代表处。

规格

■ 已认证标准

机构	标准型	文件No.
UL*	UL508, CSA C22.2 No.14	E76675
CCC (CQC)	GB/T14048.5	2003010303077627

注：关于已认证型号的信息，请咨询欧姆龙代表处。

* UL CSA C22.2 No. 14. 认证

■ 额定规格

额定电压	非感性负载 (A)				感性负载 (A)			
	电阻负载		灯负载		感性负载		电动机负载	
	NC	NO	NC	NO	NC	NO	NC	NO
AC125V	10	3	1.5	10	5	2.5	5	2.5
AC250V	10	2.5	1.25	10	3	1.5	5	1.5
AC480V	3	1.5	0.75	2.5	1.5	0.75	5	0.75
DC8V	10	3	1.5	6	5	2.5	5	2.5
DC14V	10	3	1.5	6	5	2.5	5	2.5
DC30V	6	3	1.5	5	5	2.5	5	2.5
DC125V	0.5	0.4	0.4	0.05	0.05	0.05	0.05	0.05
DC250V	0.25	0.2	0.2	0.03	0.03	0.03	0.03	0.03

浪涌电流	NC	30 A以下
	NO	15 A以下

- 注1. 上述数值表示稳定电流。
 2. 所谓感性负载，是指功率因数0.4以上(AC)、时间常数7ms以下(DC)时的负载。
 3. 所谓灯负载，就是有10倍的浪涌电流的负载。
 4. 所谓电动机负载，就是有6倍的浪涌电流的负载。
 5. 上述额定值在以下条件下测量。
 (1)环境温度： $+20\pm 2^{\circ}\text{C}$
 (2)环境湿度： $65\pm 5\%\text{RH}$
 (3)容许操作频率：20次/分钟

■ 特性

防护等级	IP67	
寿命	机械	10,000,000次以上
	电气	500,000次以上
容许操作速度	0.05mm/s ~ 0.5m/s *1	
容许操作频率	机械	120次/分钟
	电气	20次/分钟
额定频率	50/60Hz	
绝缘电阻	最小100M Ω (DC500V时)	
接触电阻	15m Ω 以下 (初期值、内置开关单品)	
绝缘强度	同极端子间	AC1,000V, 50/60Hz, 1分钟
	各端子与不带电部之间	AC2,000V, 50/60Hz, 1分钟
额定绝缘电压(Ui)	AC1,000V	
污染度 (使用环境)	3 (IEC947-5-1)	
防止触电保护等级	Class II	
PTI (追踪特性)	175	
开关类别	D (IEC335)	
额定动作电流(Ie)	10 A	
额定动作电压(Ue)	AC250V	
耐振动	误动作	10~55Hz双振幅1.5mm *2
	损坏	1,000 m/s ² 以上
耐冲击	误动作	100 m/s ² 以上 *1 *2
	损坏	1,000 m/s ² 以上
使用环境温度	-10~+80 $^{\circ}\text{C}$ (无结冰)	
使用环境湿度	35~95%RH	
质量	约71 g (面板安装柱塞型)	

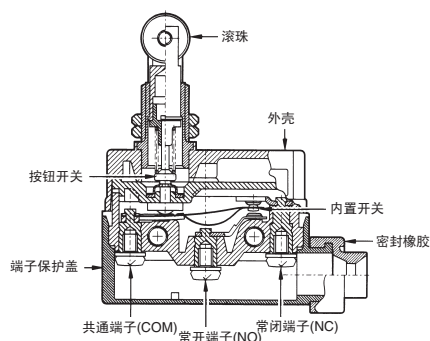
- *1. 仅限带柱塞的型号。(有关其它型号的信息，请垂询欧姆龙代表处。)
 *2. 在自由状态，动作限制位置1ms以内。

结构和各部分名称

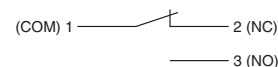
■ 结构

四周改变端子保护盖，使得电缆可从左侧或右侧拉出。

端子螺丝使用M4紧固螺丝 (带内齿垫圈)。



■ 接触形式



■ 安全标准认证额定规格

● UL/CSA

A300

额定电压	通电电流	电流(A)		伏安(VA)	
		接通	断开	接通	断开
AC120V	10A	60	6	7,200	720
AC240V		30	3		

● EN60947-5-1

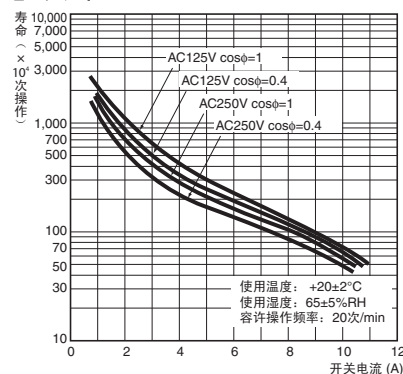
● CCC (GB/T14048.5)

适用范围与额定规格

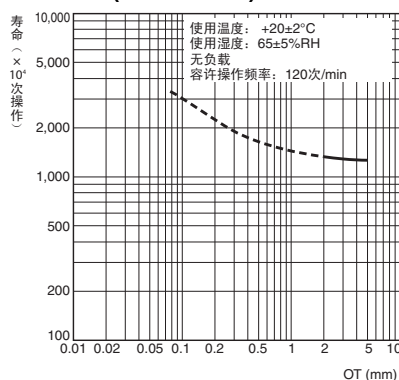
AC-12 10 A/AC250V

■ 工程数据

电气寿命



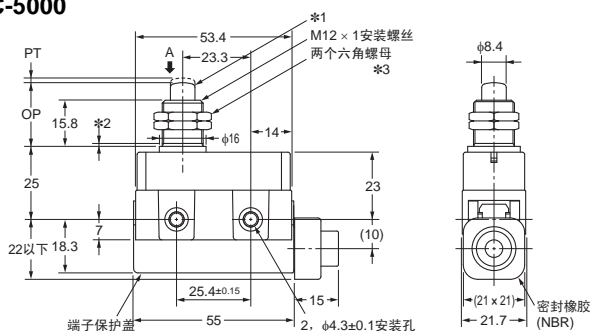
机械寿命 (D4MC-5000)



外形尺寸/动作特性

(单位: mm)

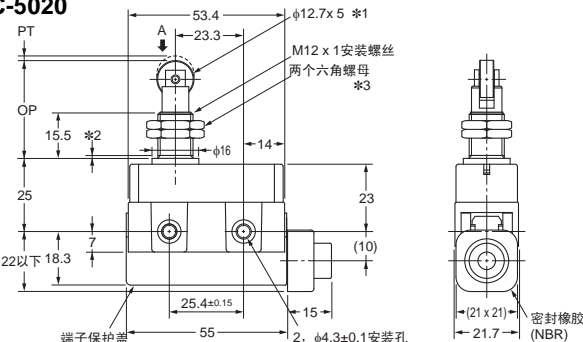
面板安装柱塞型
D4MC-5000



- *1. 不锈钢柱塞
- *2. 不良螺纹的长度不得超过1.5mm。
- *3. 厚度: 3 宽度: 17

注: 请勿同时使用M12安装螺丝和外壳安装孔。

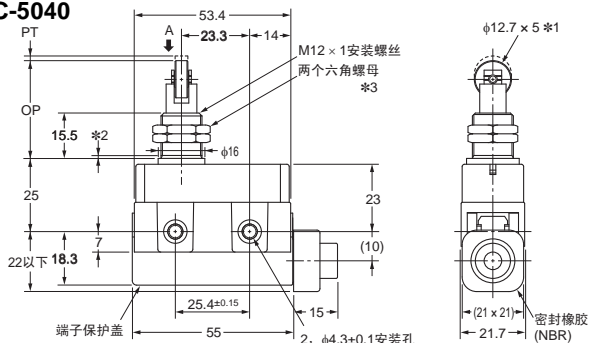
面板安装滚珠柱塞型
D4MC-5020



- *1. 不锈钢柱塞
- *2. 不良螺纹的长度不得超过1.5mm。
- *3. 厚度: 3 宽度: 17

注: 请勿同时使用M12安装螺丝和外壳安装孔。

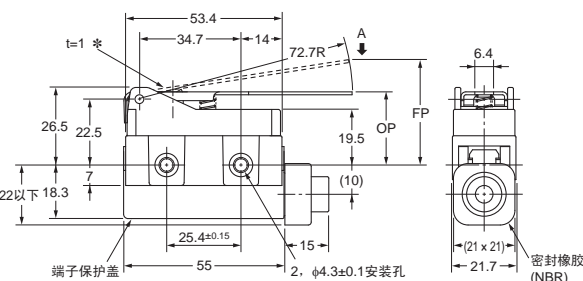
面板安装横向滚珠柱塞型
D4MC-5040



- *1. 不锈钢柱塞
- *2. 不良螺纹的长度不得超过1.5mm。
- *3. 厚度: 3 宽度: 17

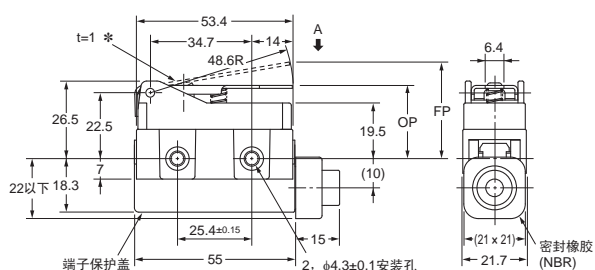
注: 请勿同时使用M12安装螺丝和外壳安装孔。

摆杆型
D4MC-1000



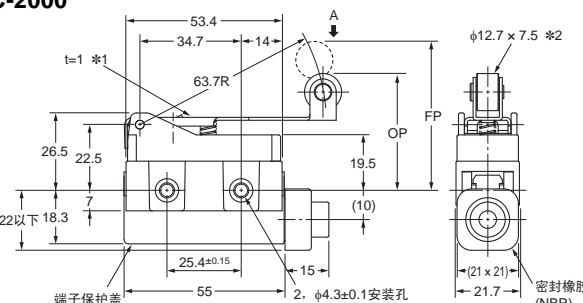
*不锈钢摆杆型

短摆杆型
D4MC-1020



*不锈钢摆杆型

滚珠摆杆型
D4MC-2000



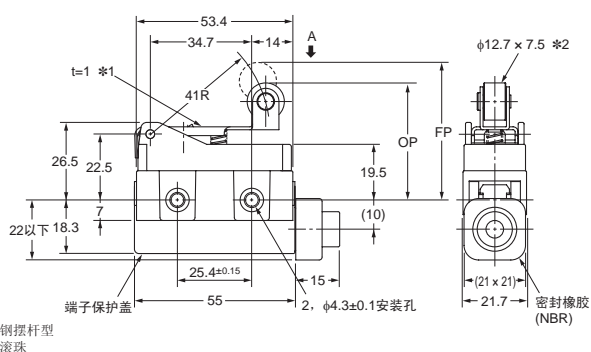
- *1. 不锈钢摆杆型
- *2. 塑料滚珠

- 注1. 上述各机型的外形尺寸中的未注公差为±0.4mm。
- 2. 动作特性针对从方向A操作开关时。
- 3. 确保不超过允许的OT位置。

动作特性	型号	D4MC-5000	D4MC-5020	D4MC-5040	D4MC-1000	D4MC-1020	D4MC-2000
动作力	OF 最大	5.88 N	5.88 N	5.88 N	1.67 N	2.55 N	1.96 N
回复力	RF 最小	0.98 N	0.98 N	0.98 N	0.25 N	0.34 N	0.39 N
预行程	PT 最大	1.6mm	1.6mm	1.6mm	---	---	---
过行程	OT 最小	5mm	5mm	5mm	4mm	2.5mm	5mm
应差距离	MD 最大	0.2mm	0.2mm	0.2mm	3mm	1.7mm	3mm
自由位置	FP 最大	---	---	---	36mm	33mm	51mm
动作位置	OP	21.8±1.2mm	33.4±1.2mm	33.4±1.2mm	25±1mm	25±1mm	40±1mm

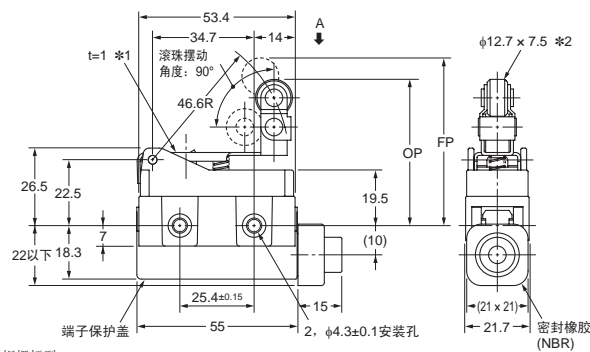


**滚珠短摆杆型
D4MC-2020**



*1. 不锈钢摆杆型
*2. 塑料滚珠

**单向动作滚珠短摆杆型
D4MC-3030**



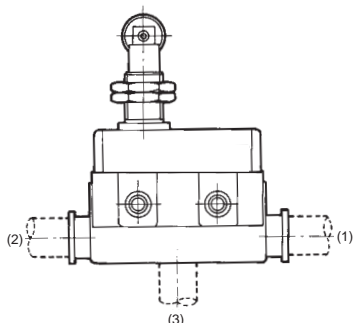
*1. 不锈钢摆杆型
*2. 塑料滚珠

注1. 上述各机型的外形尺寸中的未注公差为±0.4mm。
2. 动作特性针对从方向A操作开关时。
3. 确保不超过允许的OT位置。

动作特性	型号	D4MC-2020	D4MC-3030
动作力	OF最大	2.94 N	2.94 N
回复力	RF最小	0.39 N	0.39 N
预行程	PT最大	---	---
过行程	OT最小	2mm	2mm
应差距离	MD最大	1.5mm	1.5mm
自由位置	FP最大	47mm	57.2mm
动作位置	OP	40±1mm	50±1mm

● 模压型端子（未经UL、CSA或EN认证）

在灰尘、油滴或湿度很高的环境中，请使用带模压端子的开关。提供所有D4MC型号的模压端子。规格和操作特性与标准型号相同。



根据电缆出口决定的后缀

引线出口位置 (请参见左图)	型号
	COM、NC和NO
(1) 右手	D4MC-□□□1
(2) 左手	D4MC-□□□2
(3) 下侧	D4MC-□□□3

注：如需组成模压型端子的型号，把上表中1至3添加到“种类”型号的末端，种类表位于第1页。

电缆供应

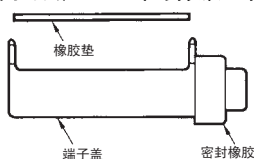
电缆	规格	公称横截面积 mm ²	外径 mm	端子连接	电缆长度 m
V.C.T. (乙烯橡胶绝缘电缆)		1.25	3芯 φ10.5	黑色: COM 白色: NO 红色: NC	1, 3

注：订购时，除型号外请写明VCT长度。
有关其它类型导线和长于3m的电缆的信息，请咨询欧姆龙代表处。

订购方法

示例：
标准类型：D4MC-5020
电缆出口位置：下侧
电缆长度：1m（V.C.T.引线）
订购上述开关时，请以D4MC-5023 VCT 1M的形式注明型号

● 端子保护盖、密封橡胶和橡胶垫（开关配有此3项标准设置。）



- ZC端子盖（产品代码：ZC55-0002H）
- ZC密封橡胶（产品代码：SC-1404C）
- ZC橡胶垫（产品代码：ZC55-0003F）



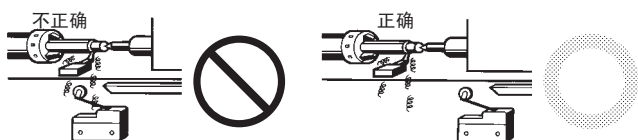
注意事项

请参见“限位开关共通注意事项”。

使用注意事项

● 关于使用环境

- 在室外或有特殊的切削油、溶剂、药品等的环境中，密封材料可能会变质。请确认实际使用条件后再确定维护及更换时间。
- 请将开关安装在不会直接接触到切屑或尘埃的位置。必须保证驱动杆和开关本体上不会堆积切削屑和泥状物质。



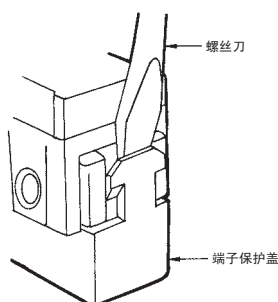
- 开关受到连续的振动和冲击时，产生的磨损粉末可能导致接点接触不良和动作失常、耐久性下降等问题。此外，如有过大的振动和冲击，可能会发生接点的误动作和破损等，因此请将其安装在不会受到振动和冲击的位置和不会发生共振的方向上。
- 开关具有物理接点。环境中如果存在硅气体，则电弧能量会使二氧化硅(SiO₂)堆积在接点上，导致接触不良。开关周围有硅油、硅填充剂、硅电线等硅制品时，请通过接点保护电路来抑制电弧并消除产生硅气体的源头。

● 使用

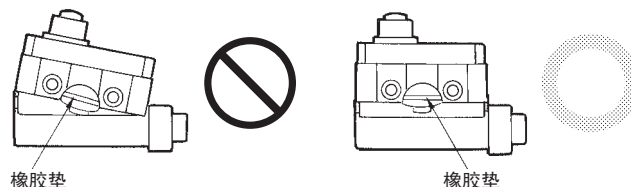
挡块角度、操作速度或行程(OT)过大均可能损坏驱动杆。检查OT是否有足够余量。实际OT应为OT×0.7~1。

● 操作

- 请勿在会接触到热水(+60°C以上)的地方和水蒸气中使用。
- 请勿在油或水中使用开关。
- 导线出口的密封橡胶可适用于φ8.5~φ10.5的电缆。(使用VCT1.25mm²的两或三芯电缆。)
- 卸下端子保护盖时，请插入螺丝起子并向打开方向用力。取下盖子时请勿用力过度。这样可能导致配合部分变形并降低紧固力。



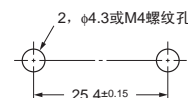
- 安装端子保护盖到外壳上时，将罩盖在外壳上对齐，然后向下按压罩盖，牢固安装它。如果在倾斜位置按下盖子，则橡胶垫会变形，从而影响密封功能。



● 安装

- 使用螺丝在侧面上安装开关时，请用M4螺丝拧紧开关并使用垫圈、弹簧垫圈等来确保安装牢固。

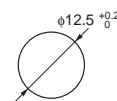
安装孔



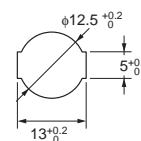
- 将面板安装式柱塞型(D4MC-5000、D4MC-5020或D4MC-5040)在侧面螺钉安装中使用，请拆除驱动部位的六角螺母。
- 在面板上安装面板安装型开关时，小心拧紧，不要超过额定扭矩。拧紧螺丝超过扭矩极限4.91 N·m可能造成柱塞型开关故障。

安装孔尺寸

D4MC-5000



D4MC-5020, D4MC-5040



● 关于正确的紧固转矩

螺丝松动可能导致功能故障。确保拧紧每个螺丝至适当的紧固转矩，如下表所示。

编号	类型	正确紧固转矩
(1)	端子螺钉	0.78~1.18 N·m
(2)	面板安装螺丝	2.94~4.92 N·m
(3)	侧面安装螺丝	1.18~1.47 N·m

承诺事项

承蒙对欧姆龙株式会社(以下简称“本公司”)产品的一贯厚爱和支持,藉此机会再次深表谢意。
如果未特别约定,无论贵司从何处购买的产品,都将适用本承诺事项中记载的事项。
请在充分了解这些注意事项基础上订购。

1. 定义

本承诺事项中的术语定义如下。

- (1) “本公司产品”:是指“本公司”的FA系统机器、通用控制器、传感器、电子/结构部件。
- (2) “产品目录等”:是指与“本公司产品”有关的欧姆龙综合产品目录、FA系统设备综合产品目录、安全组件综合产品目录、电子/机构部件综合产品目录以及其他产品目录、规格书、使用说明书、操作指南等,包括以电子数据方式提供的资料。
- (3) “使用条件等”:是指在“产品目录等”资料中记载的“本公司产品”的使用条件、额定值、性能、运行环境、操作使用方法、使用时的注意事项、禁止事项以及其他事项。
- (4) “客户用途”:是指客户使用“本公司产品”的方法,包括将“本公司产品”组装或运用到客户生产的部件、电子电路板、机器、设备或系统等产品中。
- (5) “适用性等”:是指在“客户用途”中“本公司产品”的(a)适用性、(b)动作、(c)不侵害第三方知识产权、(d)法规法令的遵守以及(e)满足各种规格标准。

2. 关于记载事项的注意事項

对“产品目录等”中的记载内容,请理解如下要点。

- (1) 额定值及性能值是在单项试验中分别在各条件下获得的值,并不构成对各额定值及性能值的综合条件下获得值的承诺。
- (2) 提供的参考数据仅作为参考,并非可在该范围内一直正常运行的保证。
- (3) 应用示例仅作参考,不构成对“适用性等”的保证。
- (4) 如果因技术改进等原因,“本公司”可能会停止“本公司产品”的生产或变更“本公司产品”的规格。

3. 使用时的注意事項

选用及使用本公司产品时请理解如下要点。

- (1) 除了额定值、性能指标外,使用时还必须遵守“使用条件等”。
- (2) 客户应事先确认“适用性等”,进而再判断是否选用“本公司产品”。“本公司”对“适用性等”不做任何保证。
- (3) 对于“本公司产品”在客户的整个系统中的设计用途,客户应负责事先确认是否已进行了适当配电、安装等事项。
- (4) 使用“本公司产品”时,客户必须采取如下措施:(i)相对额定值及性能指标,必须在留有余量的前提下使用“本公司产品”,并采用冗余设计等安全设计(ii)所采用的安全设计必须确保即使“本公司产品”发生故障时也可将“客户用途”中的危险降到最小程度、(iii)构建随时提示使用者危险的完整安全体系、(iv)针对“本公司产品”及“客户用途”定期实施各项维护保养。
- (5) 因DDoS攻击(分布式DoS攻击)、计算机病毒以及其他技术性有害程序、非法侵入,即使导致“本公司产品”、所安装软件、或者所有的计算机器材、计算机程序、网络、数据库受到感染,对于由此而引起的直接或间接损失、损害以及其他费用,“本公司”将不承担任何责任。
对于(i)杀毒保护、(ii)数据输入输出、(iii)丢失数据的恢复、(iv)防止“本公司产品”或者所安装软件感染计算机病毒、(v)防止对“本公司产品”非法侵入,请客户自行负责采取充分措施。
- (6) “本公司产品”是作为应用于一般工业产品的通用产品而设计生产的。除“本公司”已表明可用于特殊用途的,或已经与客户有特殊约定的情形外,若客户将“本公司产品”直接用于以下用途的,“本公司”无法作出保证。
 - (a) 必须具备很高安全性的用途(例:核能控制设备、燃烧设备、航空/宇宙设备、铁路设备、升降设备、娱乐设备、医疗设备、安全装置、其他可能危及生命及人身安全的用途)
 - (b) 必须具备很高可靠性的用途(例:燃气、自来水、电力等供应系统、24小时连续运行系统、结算系统、以及其他处理权利、财产的用途等)
 - (c) 具有苛刻条件或严酷环境的用途(例:安装在室外的设备、会受到化学污染的设备、会受到电磁波影响的设备、会受到振动或冲击的设备等)
 - (d) “产品目录等”资料中未记载的条件或环境下的用途
- (7) 除了不适用于上述3.(6)(a)至(d)中记载的用途外,“本产品目录等资料中记载的产品”也不适用于汽车(含二轮车,以下同)。请勿配置到汽车上使用。关于汽车配置用产品,请咨询本公司销售人员。

4. 保修条件

“本公司产品”的保修条件如下。

- (1) 保修期限 自购买之日起1年。(但是,“产品目录等”资料中有明确说明时除外。)
- (2) 保修内容 对于发生故障的“本公司产品”,由“本公司”判断并可选择以下其中之一方式进行保修。
 - (a) 在本公司的维修保养服务点发生故障的“本公司产品”进行免费修理(但是对于电子、结构部件不提供修理服务。)
 - (b) 对发生故障的“本公司产品”免费提供同等数量的替代品
- (3) 当故障因以下任何一种情形引起时,不属于保修的范围。
 - (a) 将“本公司产品”用于原本设计用途以外的用途
 - (b) 超过“使用条件等”范围的使用
 - (c) 违反本注意事项“3.使用时的注意事項”的使用
 - (d) 非因“本公司”进行的改装、修理导致故障时
 - (e) 非因“本公司”出品的软件导致故障时
 - (f) “本公司”生产时的科学、技术水平无法预见的原因
 - (g) 除上述情形外的其它原因,如“本公司”或“本公司产品”以外的原因(包括天灾等不可抗力)

5. 责任限制

本承诺事项中记载的保修是关于“本公司产品”的全部保证。对于因“本公司产品”而发生的其他损害,“本公司”及“本公司产品”的经销商不负任何责任。

6. 出口管理

客户若将“本公司产品”或技术资料出口或向境外提供时,请遵守中国及各国关于安全保障进出口管理方面的法律、法规。否则,“本公司”有权不予提供“本公司产品”或技术资料。

IC321GC-zh

2022.5

注:规格如有变更,恕不另行通知。请以最新产品说明书为准。