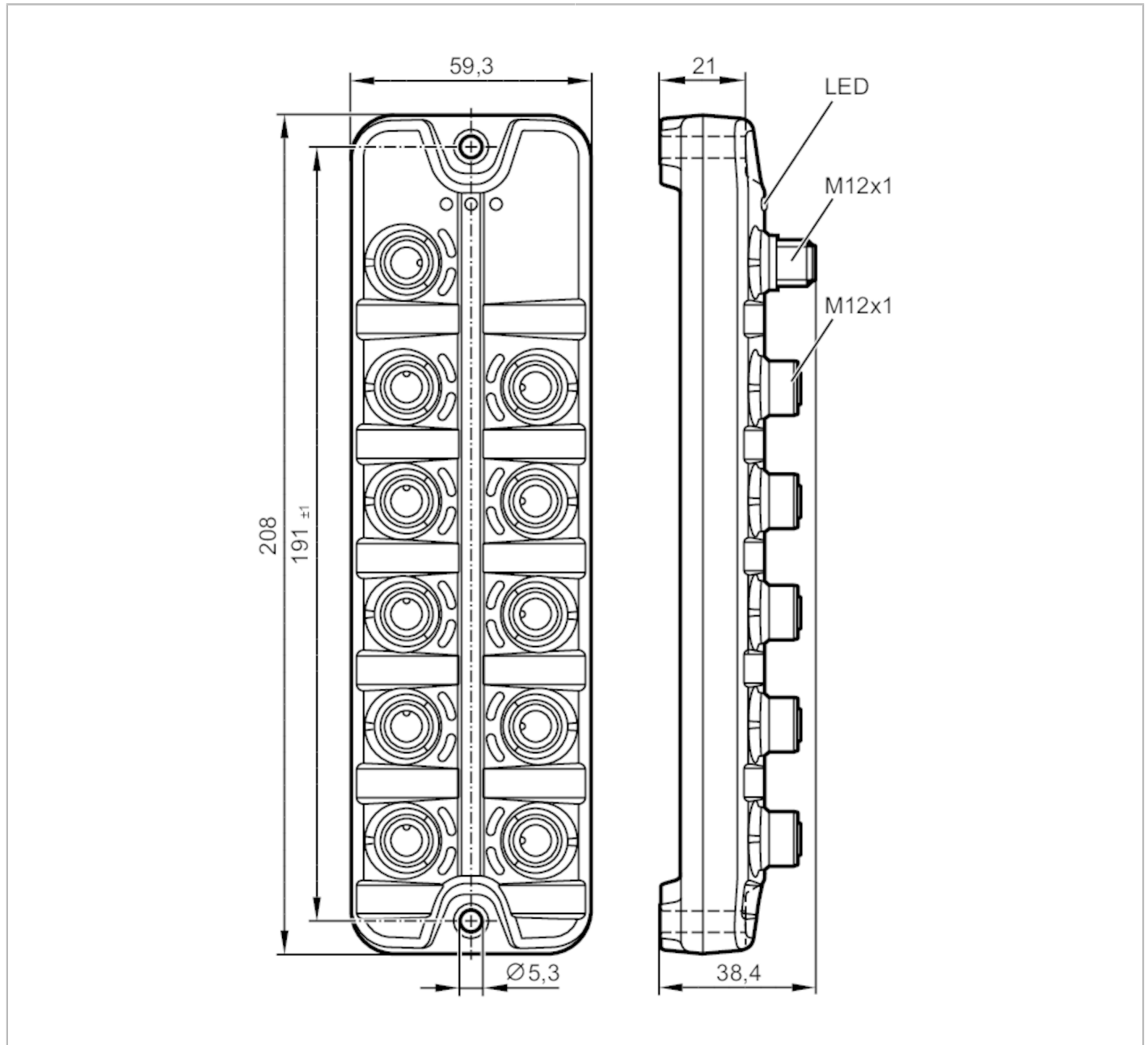


AL2341



IO-Link输入模块

IO-Link Module 10x2 DI M12 IP67



电气数据	
工作电压	[V] 18...30 DC
电流损耗	[mA] 100...1100; (US)
防护等级	III
传感器电源US	
每个端口电流负载	[A] 0.1
总的输入/输出	
输入和输出总数	数字输入数: 20
输入	
数字输入数	20; (10 x 2 PNP Typ 2符合IEC 61131-2规定)

AL2341



IO-Link输入模块

IO-Link Module 10x2 DI M12 IP67

输入传感器电源		IO-Link
电源	[M]	16...30
接口		
通信接口		IO-Link
SDCI标准		IEC 61131-9
传递类型		COM2 (38,4 kBaud)
IO-Link revision		1.1
SIO模式		否
必需的mater port type		A
处理周期最小值	[ms]	4.3
支持的DeviceID	运行方式	DeviceID
	default	940
工作条件		
环境温度	[°C]	-25...60
存储温度	[°C]	-25...70
允许最大的相对空气湿度	[%]	90
海拔高度最大值	[m]	2000
外壳防护等级		IP 65; IP 67
防护等级 (NEMA 250)		6P
化学介质	ISO 16750-5	AA, BA, BD, HLP, CC, DB, DC, DD, CA
	NEMA 250 5.13.1	AA
认证/测试		
EMC电磁兼容	EN 61000-6-2	
	EN 61000-6-3	
	IEC 61131-9	
抗冲击	DIN EN 60068-2-27	
抗震	DIN EN 60068-2-64	
	DIN EN 60068-2-6	
MTTF	[年]	140
机械技术数据		
重量	[g]	392.5
外壳		矩形的
安装方式		背墙安装
尺寸	[mm]	208 x 59.3 x 38.4
原材料		外壳: PA 桔黄色; 插座: 黄铜 镀镍的
显示器/操作件		
显示	操作	1 x LED, 绿色
	故障	1 x LED, 红色
	功能	1 x LED, 黄色
附件		
附件(可选)		用于M12插座的保护盖
注释		
包装单位		1 件



IO-Link输入模块

IO-Link Module 10x2 DI M12 IP67

电气连接 - IO-Link

接插件: 1 x M12; 译码: A

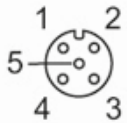


X1

1	+ 24 V DC (US)
2	不接线
3	GND (US)
4	IO-Link

电气连接 - 输入

接插件: 10 x M12; 译码: A



X1.0...X1.9

1	传感器电源 + 24 V DC (US)
2	数字输入 DI2
3	传感器电源 GND (US)
4	数字输入 DI1
5	不接线