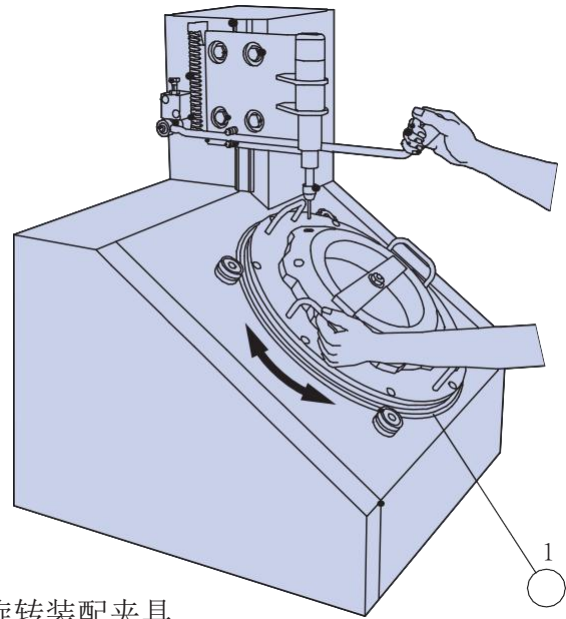
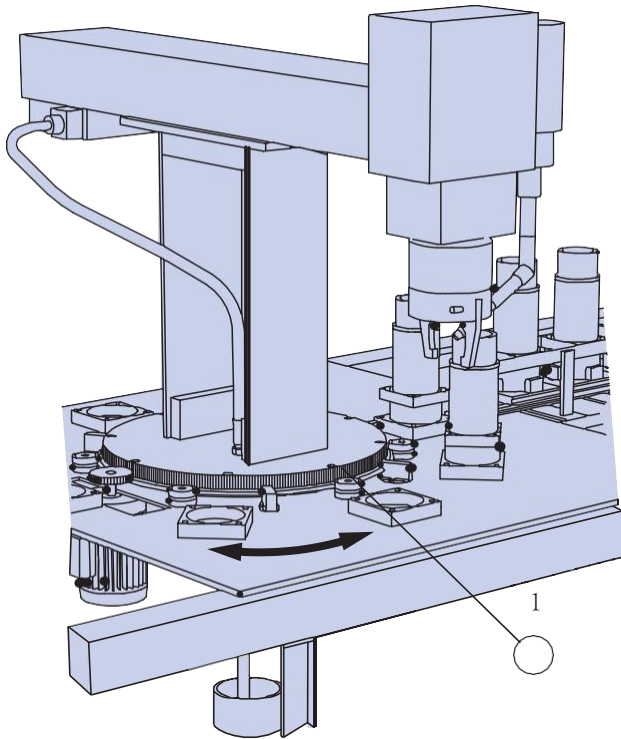


应用示例

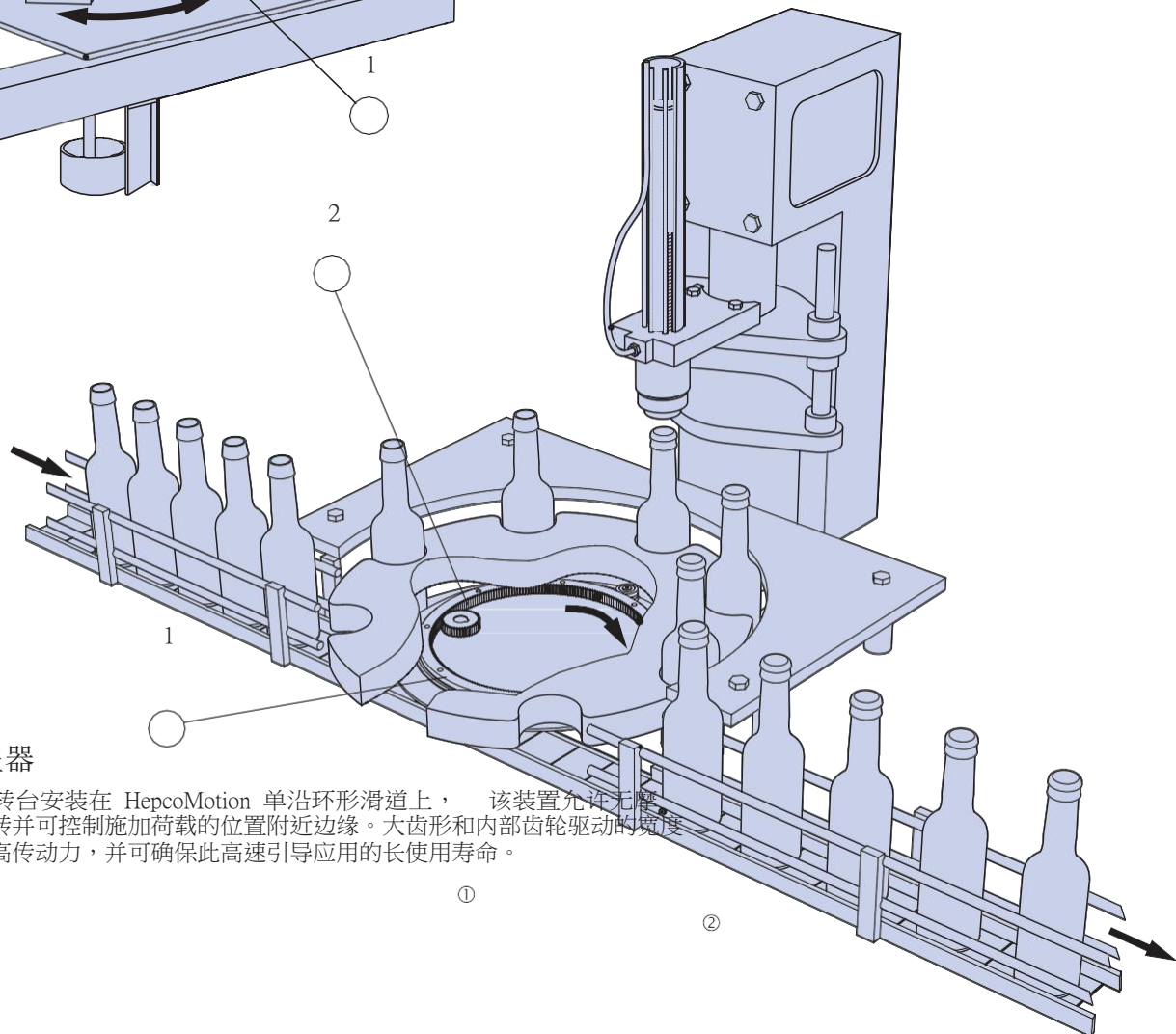
三轴式装配机器人

带齿轮驱动装置的 HepcoMotion 环形盘① 可为安装机器人提供一个理想的平台。带有 HepcoMotion 轴承的大直径环形盘可给予圆周稳定的支撑，确保高稳定性和无摩擦运动。



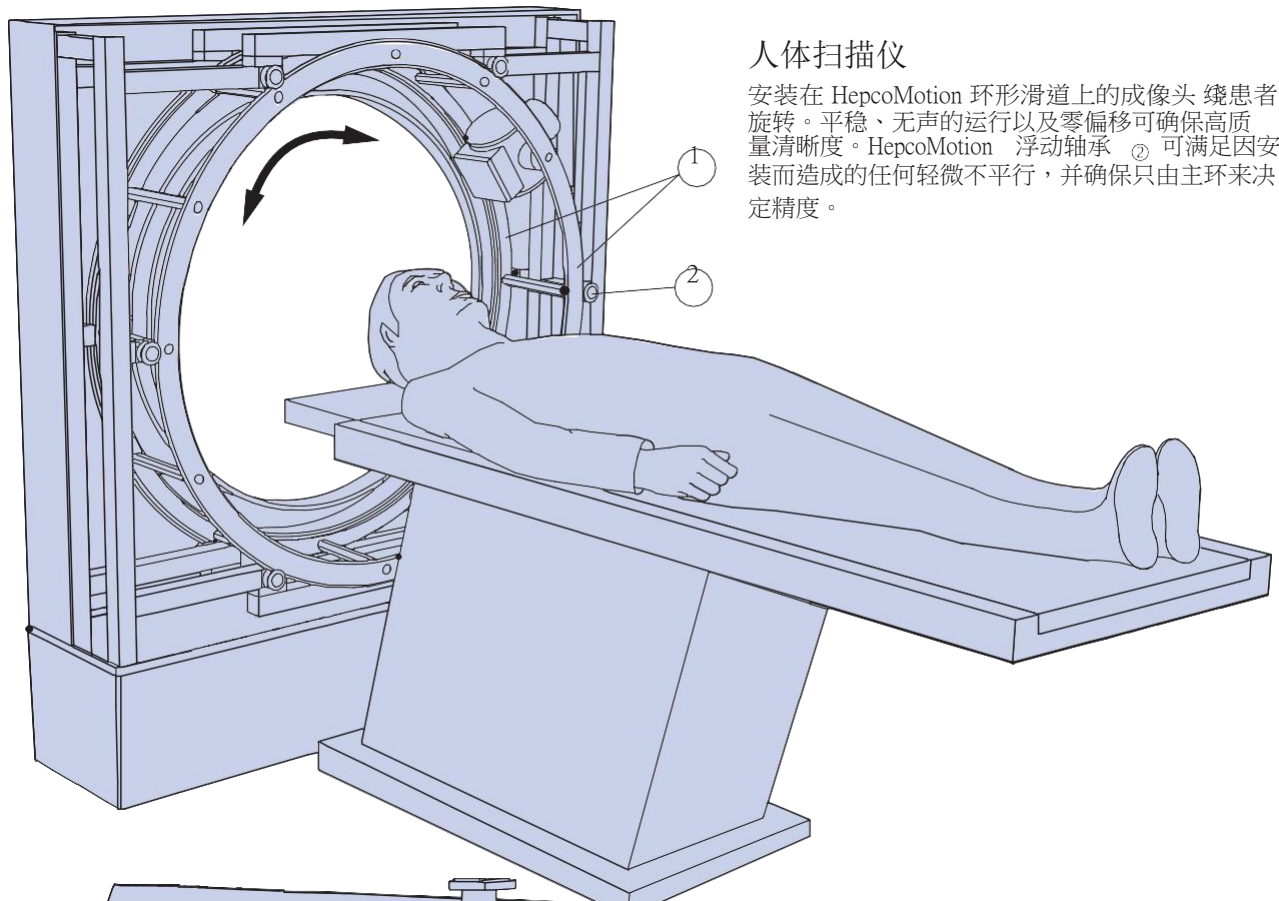
旋转装配夹具

HepcoMotion 环形盘① 提供了用于安装组件的大幅区域。精磨表面可确保精度，V形的内侧未硬化区域允许根据需要钻取工装孔。



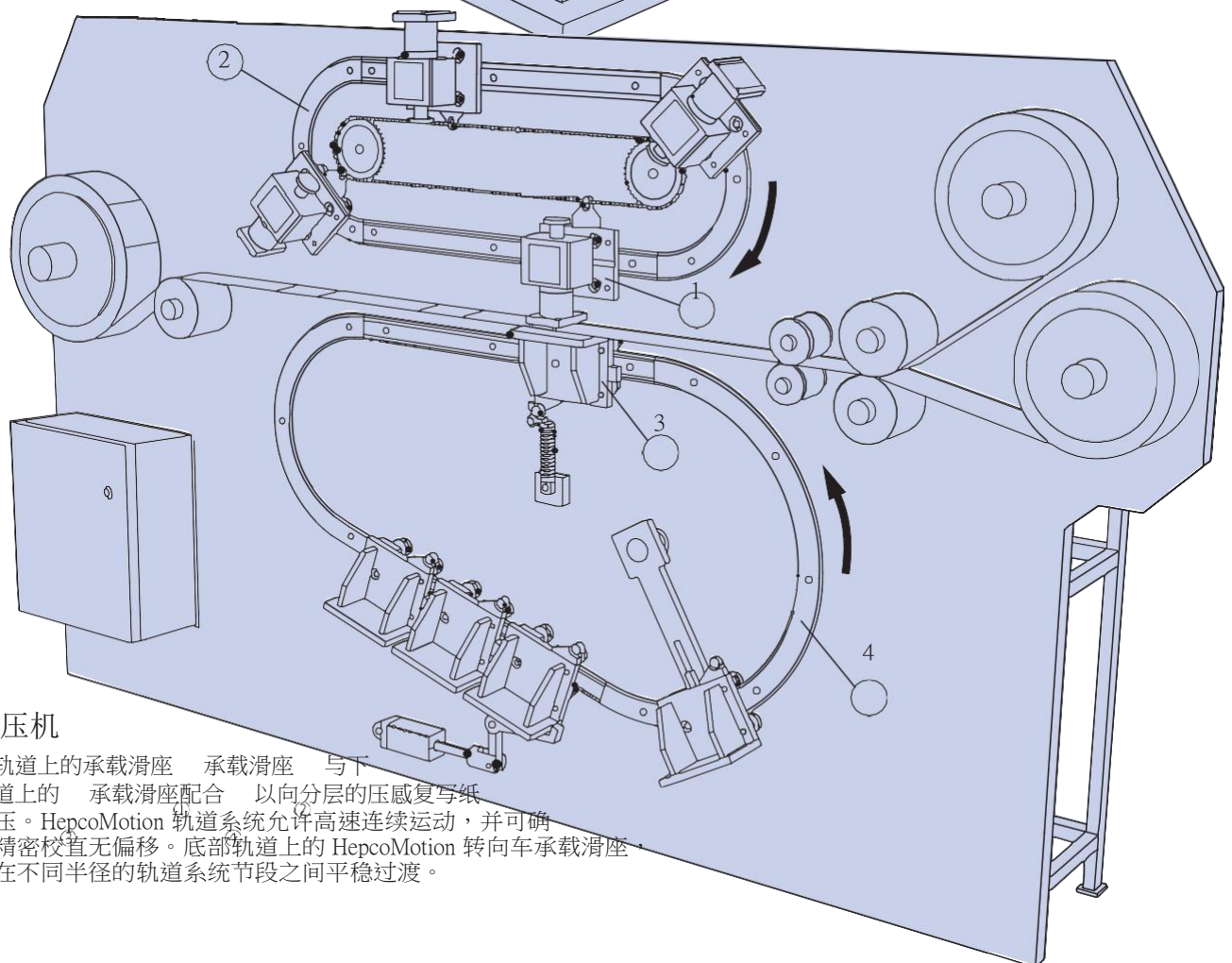
加盖器

瓶旋转台安装在 HepcoMotion 单沿环形滑道上，该装置允许无摩擦旋转并可控制施加荷载的位置附近边缘。大齿形和内部齿轮驱动的宽度允许高传动力，并可确保此高速引导应用的长使用寿命。



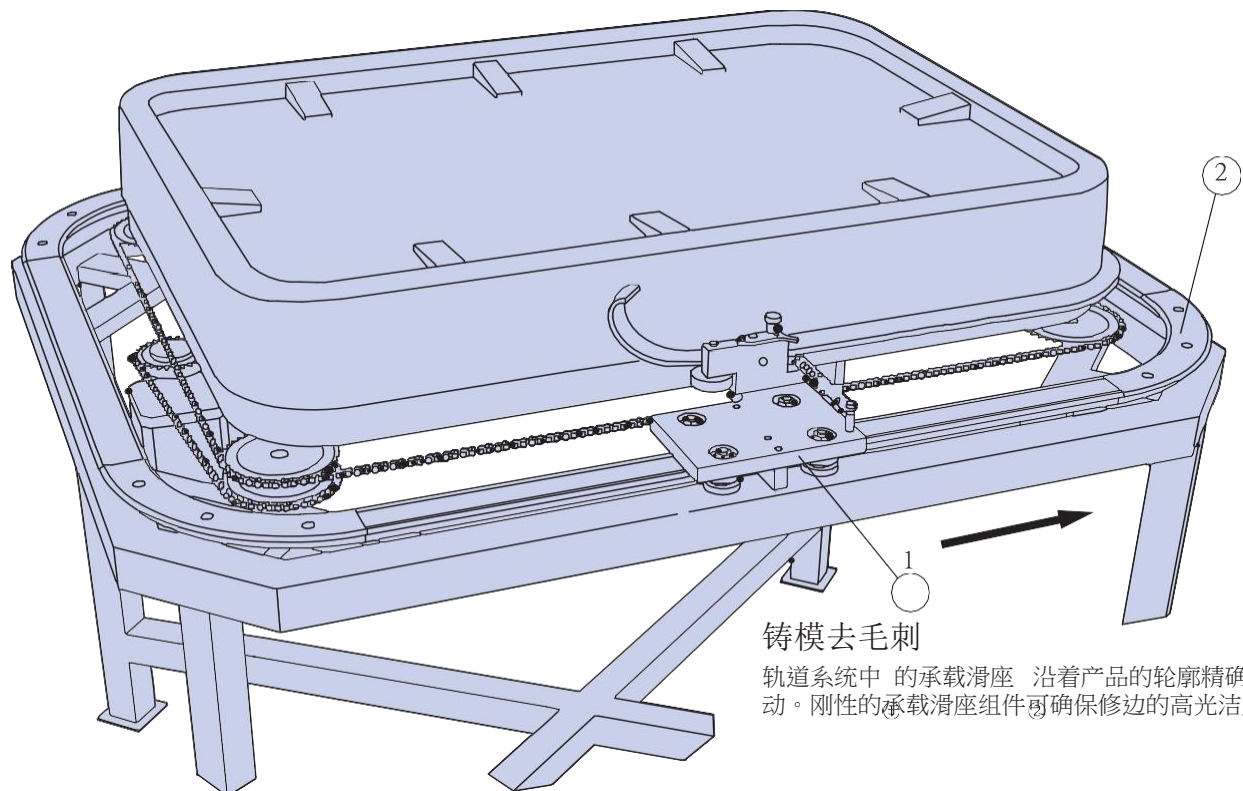
人体扫描仪

安装在 HepcoMotion 环形滑道上的成像头 绕患者旋转。平稳、无声的运行以及零偏移可确保高质量清晰度。HepcoMotion 浮动轴承 ② 可满足因安装而造成的任何轻微不平行，并确保只由主环来决定精度。



层压机

上轨道上的承载滑座 ② 承载滑座 ① 与下轨道上的 ③ 承载滑座配合 ④ 以向分层的压感复写纸加压。HepcoMotion 轨道系统允许高速连续运动，并可确保精密校直无偏移。底部轨道上的 HepcoMotion 转向车承载滑座 ④ 可在不同半径的轨道系统节段之间平稳过渡。

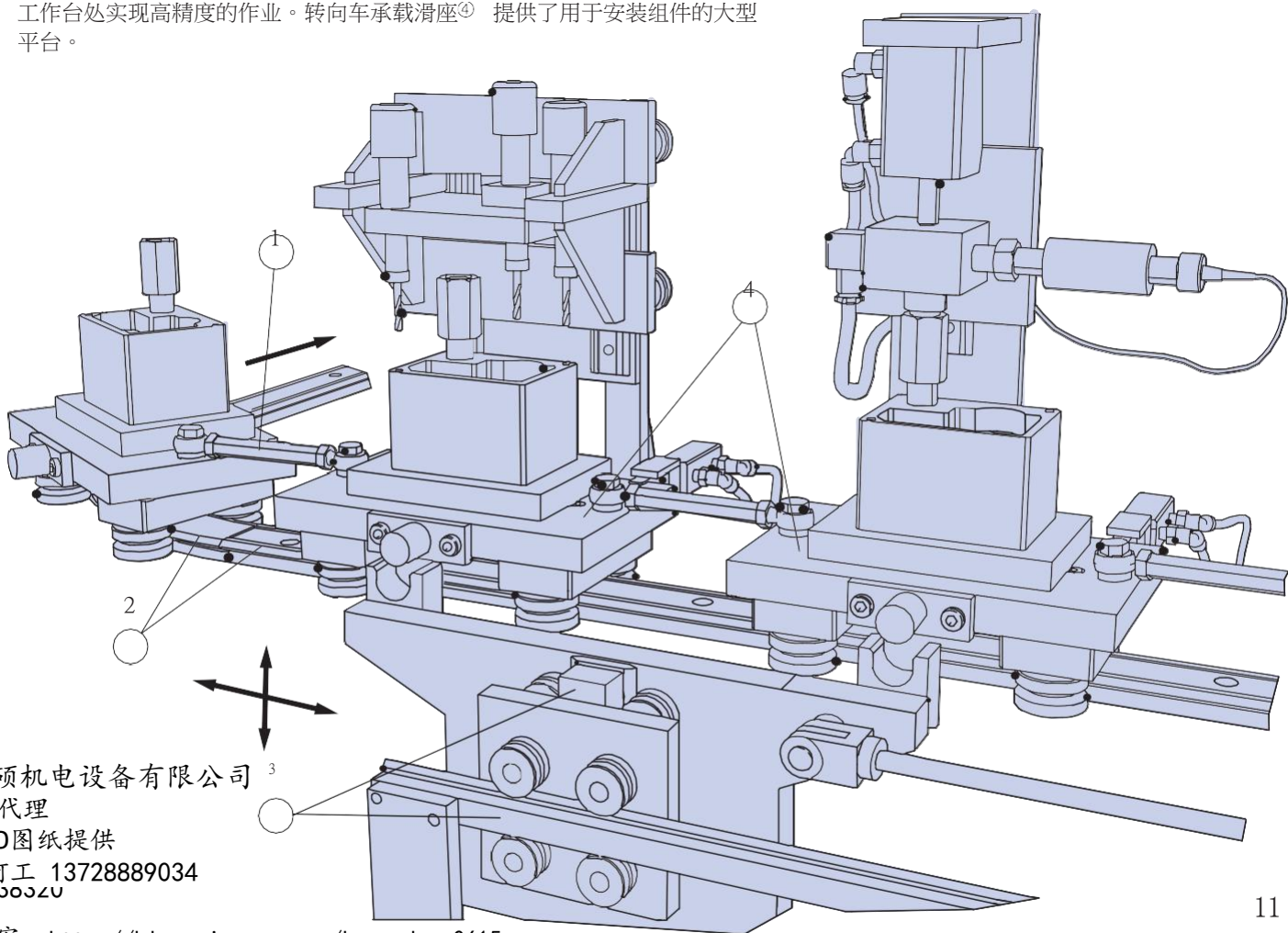


铸模去毛刺

轨道系统中的承载滑座 沿着产品的轮廓精确移动。刚性的承载滑座组件可确保修边的高光洁度。

多工作台装配机器

通过连杆连接的承载滑座① 受引导沿轨道系统回路② 通过 HepcoMotion GV3 直滑道操作的步进梁系统运动③。无偏移和精确定位特性可确保在每个工作台处实现高精度的作业。转向车承载滑座④ 提供了用于安装组件的大型平台。



广州权硕机电设备有限公司 ③

Hepco总代理

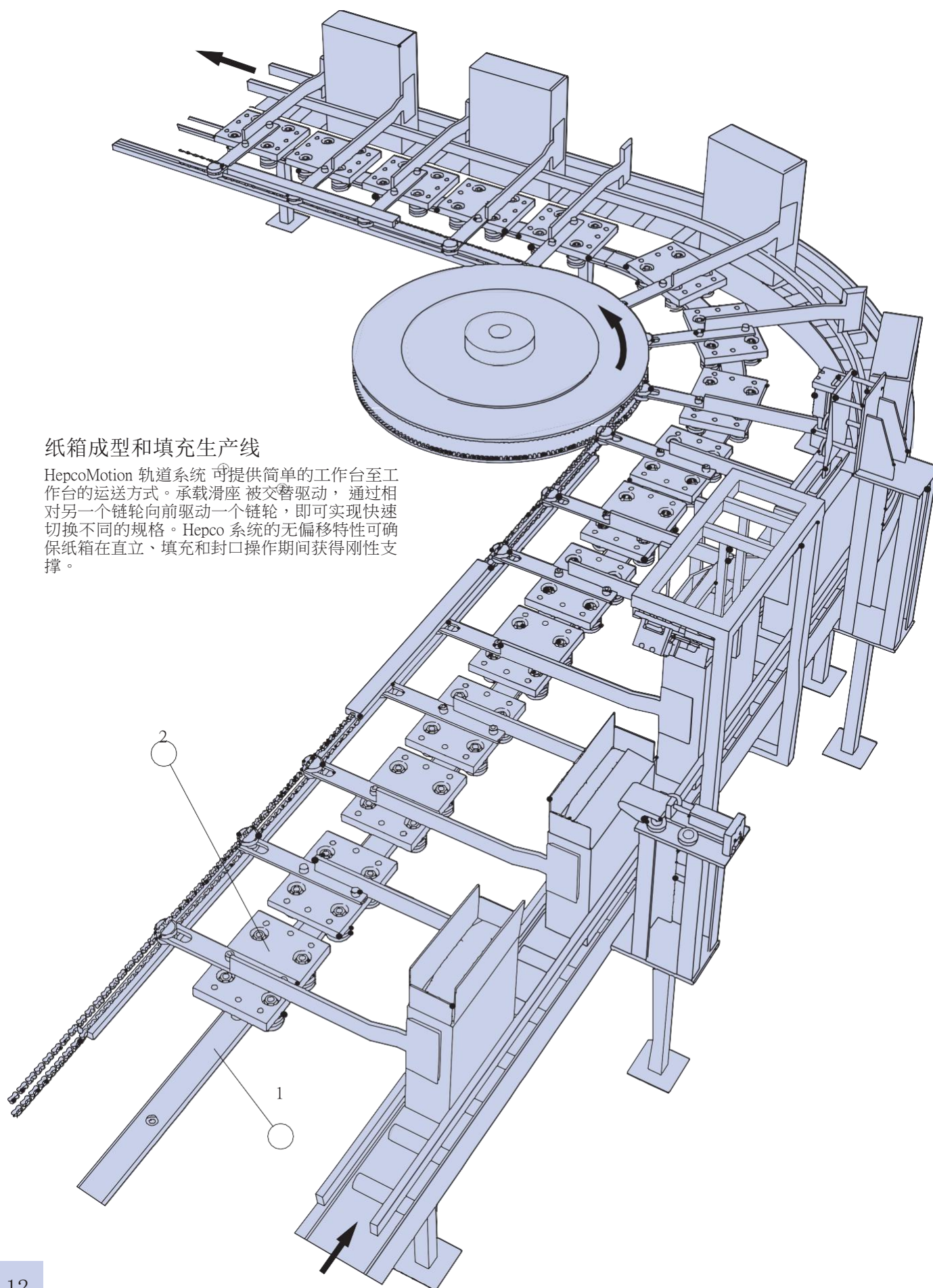
有详细3D图纸提供

联系: 何工 13728889034

QQ: 223030320

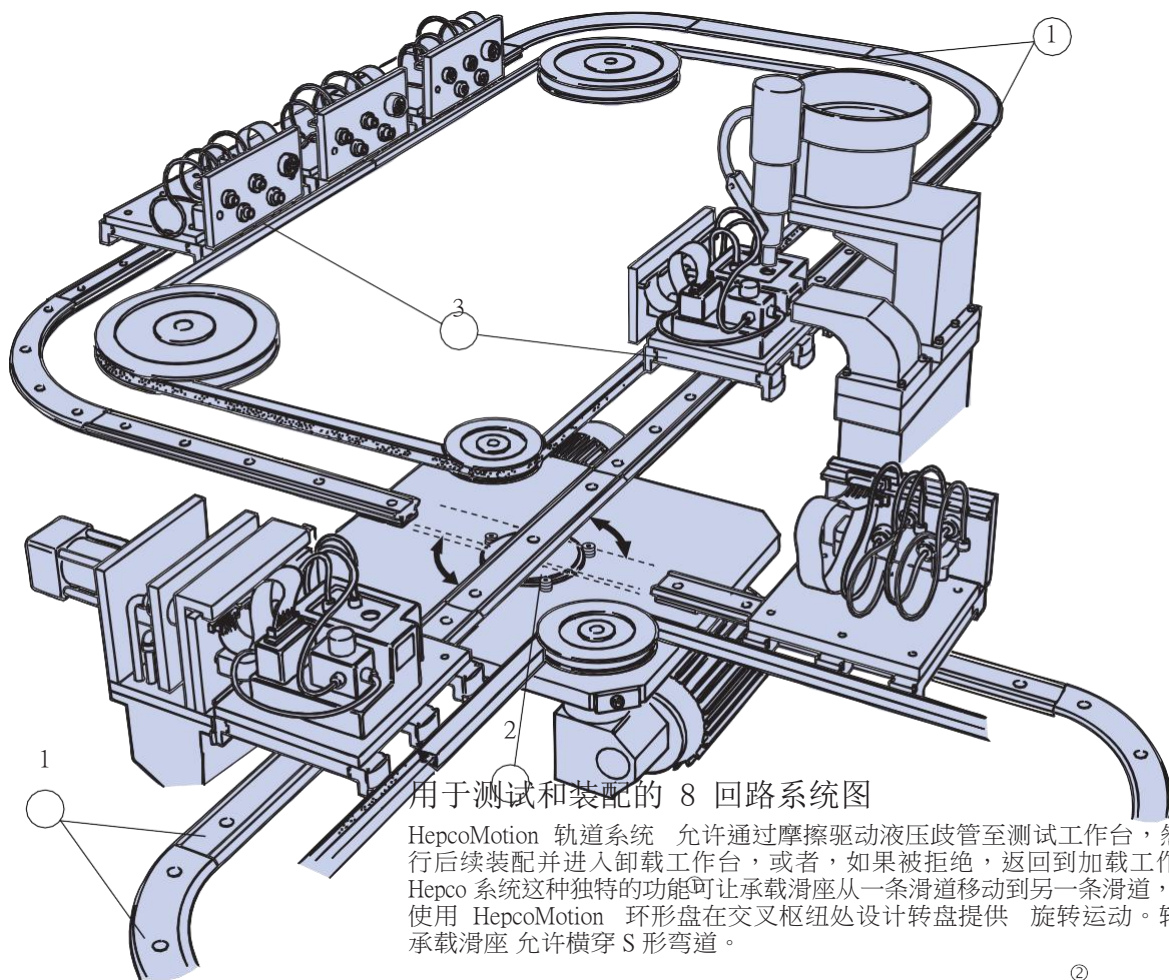
新浪博客: <http://blog.sina.com.cn/heguodong0615>

视频案例: <http://i.youku.com/heguodong2012>



纸箱成型和填充生产线

HepcoMotion 轨道系统 可提供简单的工作台至工作台的运送方式。承载滑座 被交替驱动， 通过相对另一个链轮向前驱动一个链轮， 即可实现快速切换不同的规格。Hepco 系统的无偏移特性可确保纸箱在直立、填充和封口操作期间获得刚性支撑。



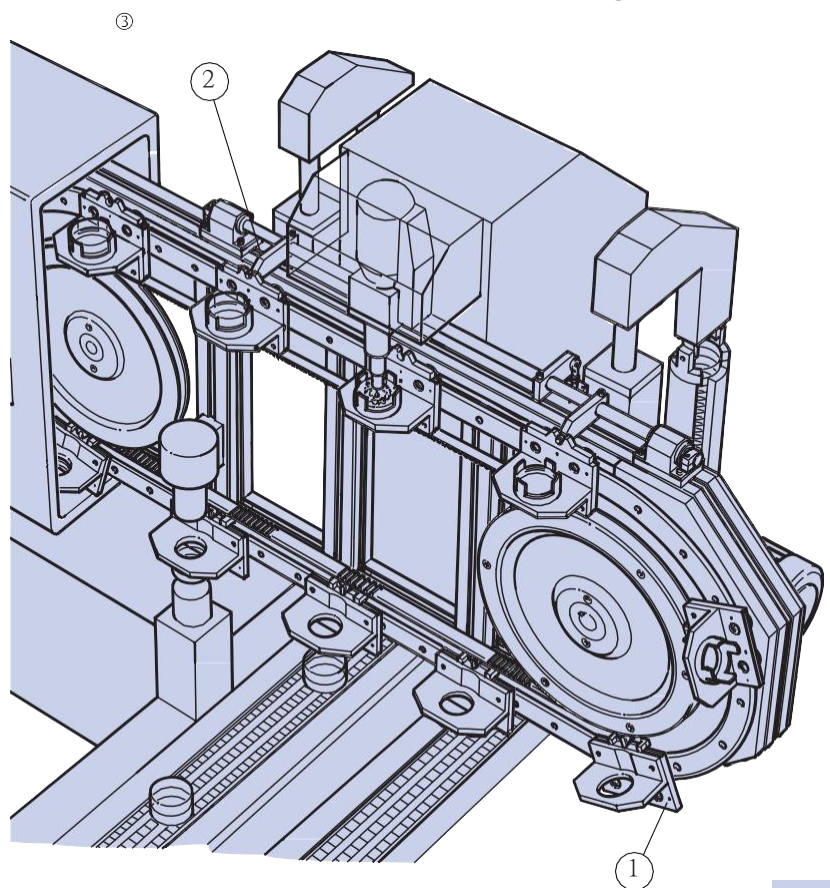
用于测试和装配的 8 回路系统图

HepcoMotion 轨道系统 允许通过摩擦驱动液压歧管至测试工作台，然后进行后续装配并进入卸载工作台，或者，如果被拒绝，返回到加载工作台。Hepco 系统这种独特的功能可让承载滑座从一条滑道移动到另一条滑道，允许使用 HepcoMotion 环形盘在交叉枢纽处设计转盘提供 旋转运动。转向车承载滑座 允许横穿 S 形弯道。

光学镜头组件

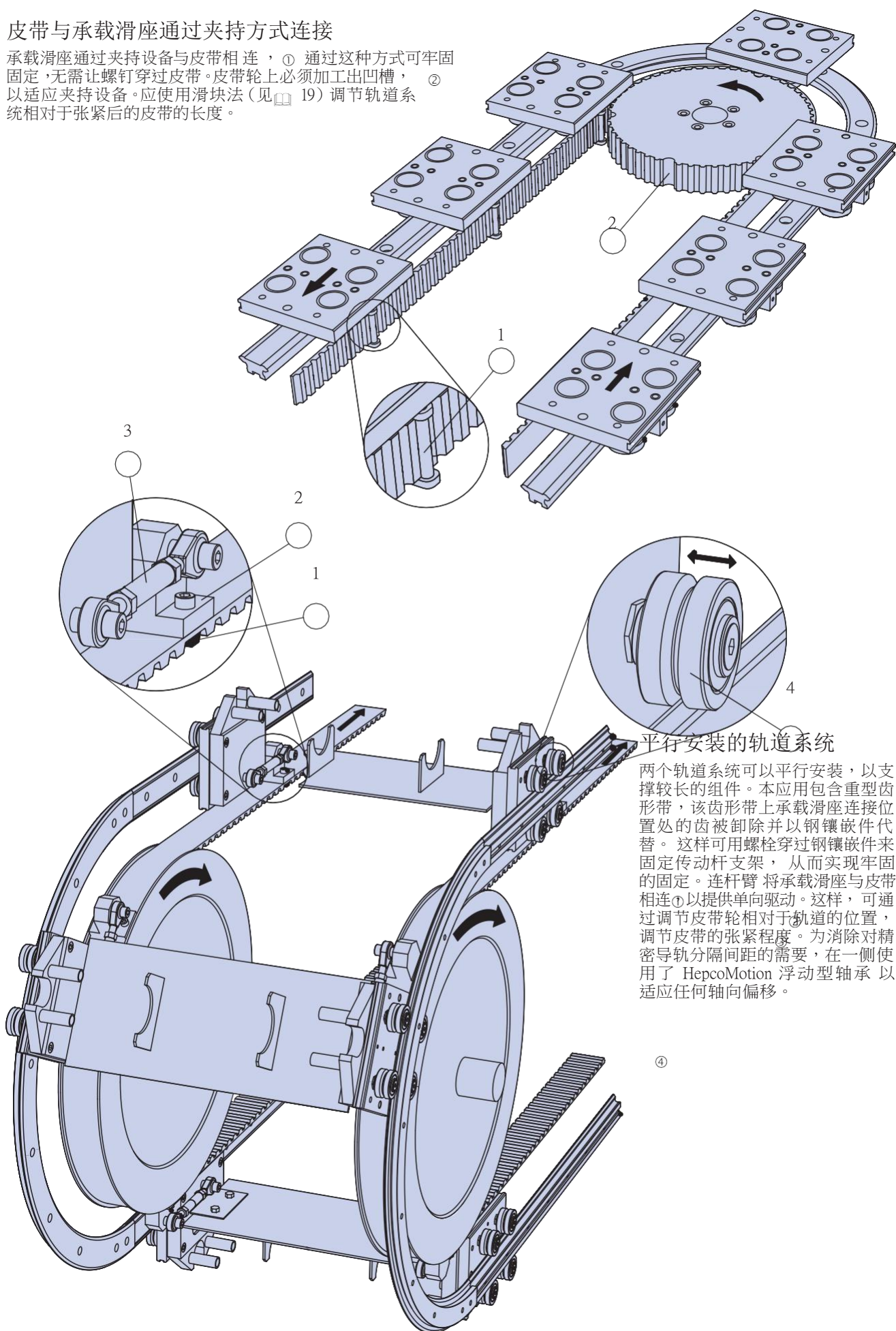
机器包含标准HepcoMotion DTS 完整从动轨道系统，请参见此系列的单独目录。另请参见 50 & 51。

通过拾取和放置装置加载到安装在 HepcoMotion 承载滑座上的夹具上的镜头①。通过紫外光灯箱前，在镜头之间敷贴一层光学粘合剂以激活硬化剂。工作台处需要精确定位承载滑座，这需要通过 HepcoMotion 承载滑座锁定系统实现②。



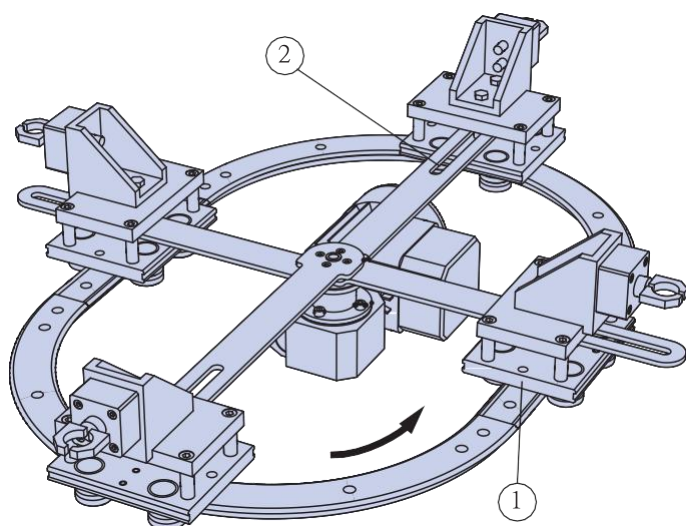
皮带与承载滑座通过夹持方式连接

承载滑座通过夹持设备与皮带相连，① 通过这种方式可牢固固定，无需让螺钉穿过皮带。皮带轮上必须加工出凹槽，② 以适应夹持设备。应使用滑块法（见 19）调节轨道系统相对于张紧后的皮带的长度。



平行安装的轨道系统

两个轨道系统可以平行安装，以支撑较长的组件。本应用包含重型齿形带，该齿形带上承载滑座连接位置处的齿被卸除并以钢镶嵌件代替。这样可用螺栓穿过钢镶嵌件来固定传动杆支架，从而实现牢固的固定。连杆臂将承载滑座与皮带相连①以提供单向驱动。这样，可通过调节皮带轮相对于轨道的位置，调节皮带的张紧程度。为消除对精密导轨分隔间距的需要，在一侧使用了 HecoMotion 浮动型轴承 以适应任何轴向偏移。

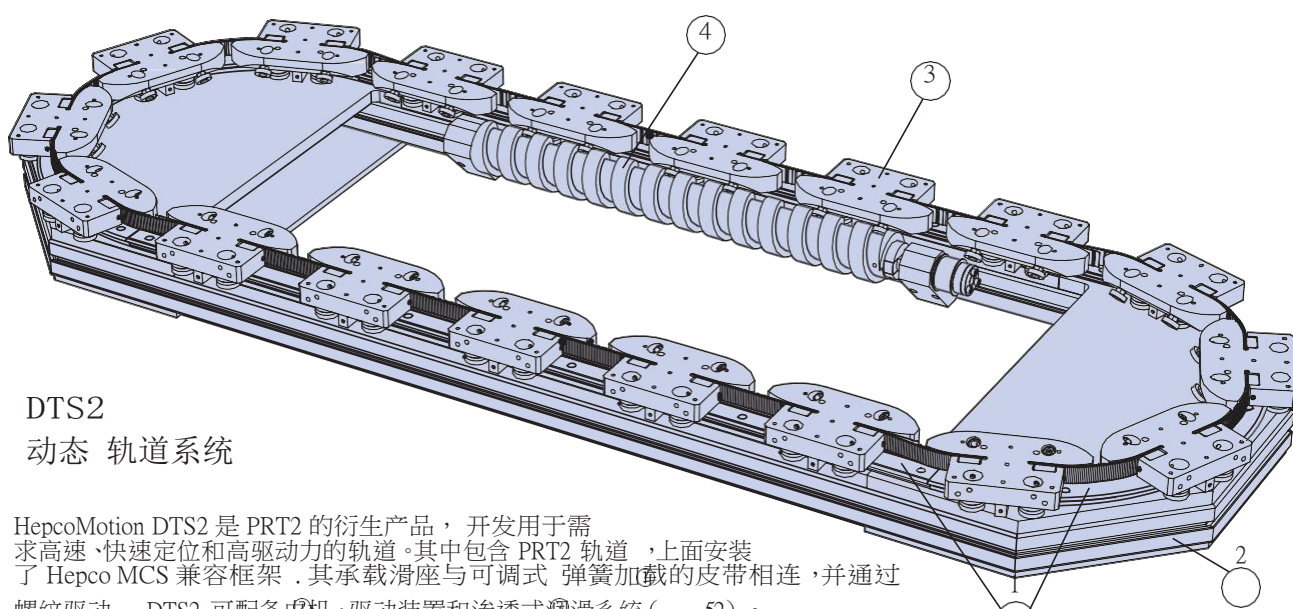
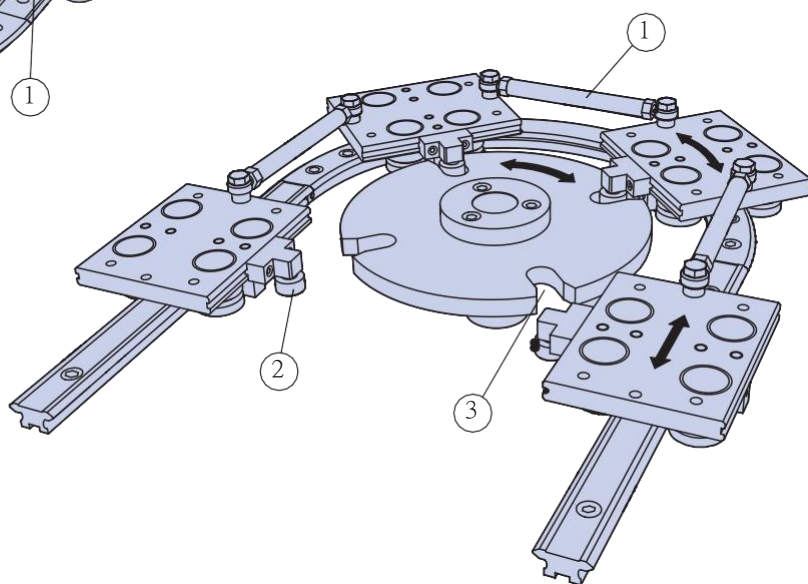


十字臂式驱动

用于可从中央电机和十字臂驱动的短轨道系统承载滑座。十字架的臂上 ② 带有槽，用以适应承载滑座与电机驱动轴之间的距离变化。

凹槽轮驱动

承载滑座通过连接杆连接在一起。①各承载滑座上的凸轮从动件与凹槽驱动轮上的开口啮合，受其驱动，进而带动承载滑座沿轨道系统移动。此驱动方式要求连接杆具有一些柔性，且凹槽轮上与凸轮从动件啮合的位置需要留出足够的间隙。



DTS2

动态 轨道系统

HepcoMotion DTS2 是 PRT2 的衍生产品，开发用于需求高速、快速定位和高驱动力的轨道。其中包含 PRT2 轨道，上面安装了 Hepco MCS 兼容框架，其承载滑座与可调式弹簧加载的皮带相连，并通过

螺纹驱动。DTS2 可配备电机、驱动装置和渗透式润滑系统 (52)。

DTS2 装置可以为椭圆形 (如图所示)、方形或具备除 S 形弯曲之外的任何其他有效轨道布局。有多种规格而可供选择，并可选择标准版材质或是耐腐蚀版材质。

DTS2 的数据表可见 www.HepcoMotion.com/dts2datauk。

广州权硕机电设备有限公司

Hepco总代理

有详细3D图纸提供

联系：何工 13728889034

Q Q: 225038320

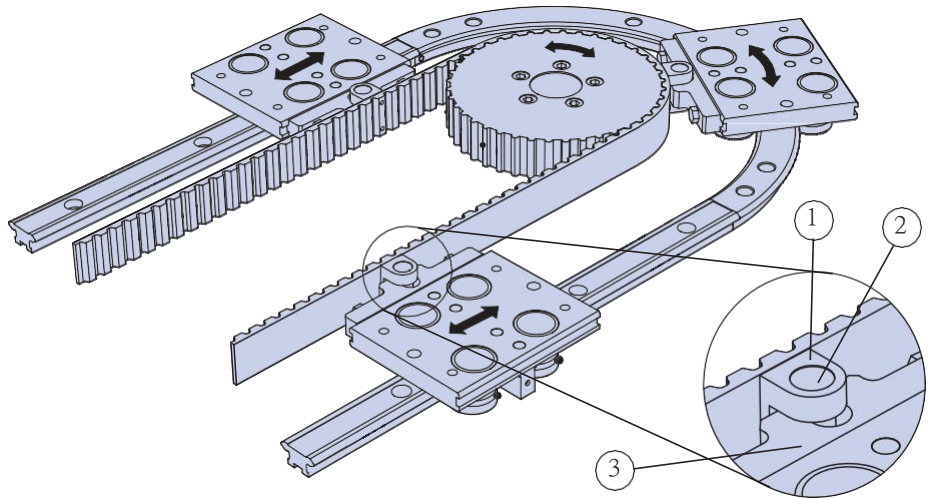
新浪博客：<http://blog.sina.com.cn/heguodong0615>

视频案例：<http://i.youku.com/heguodong2012>



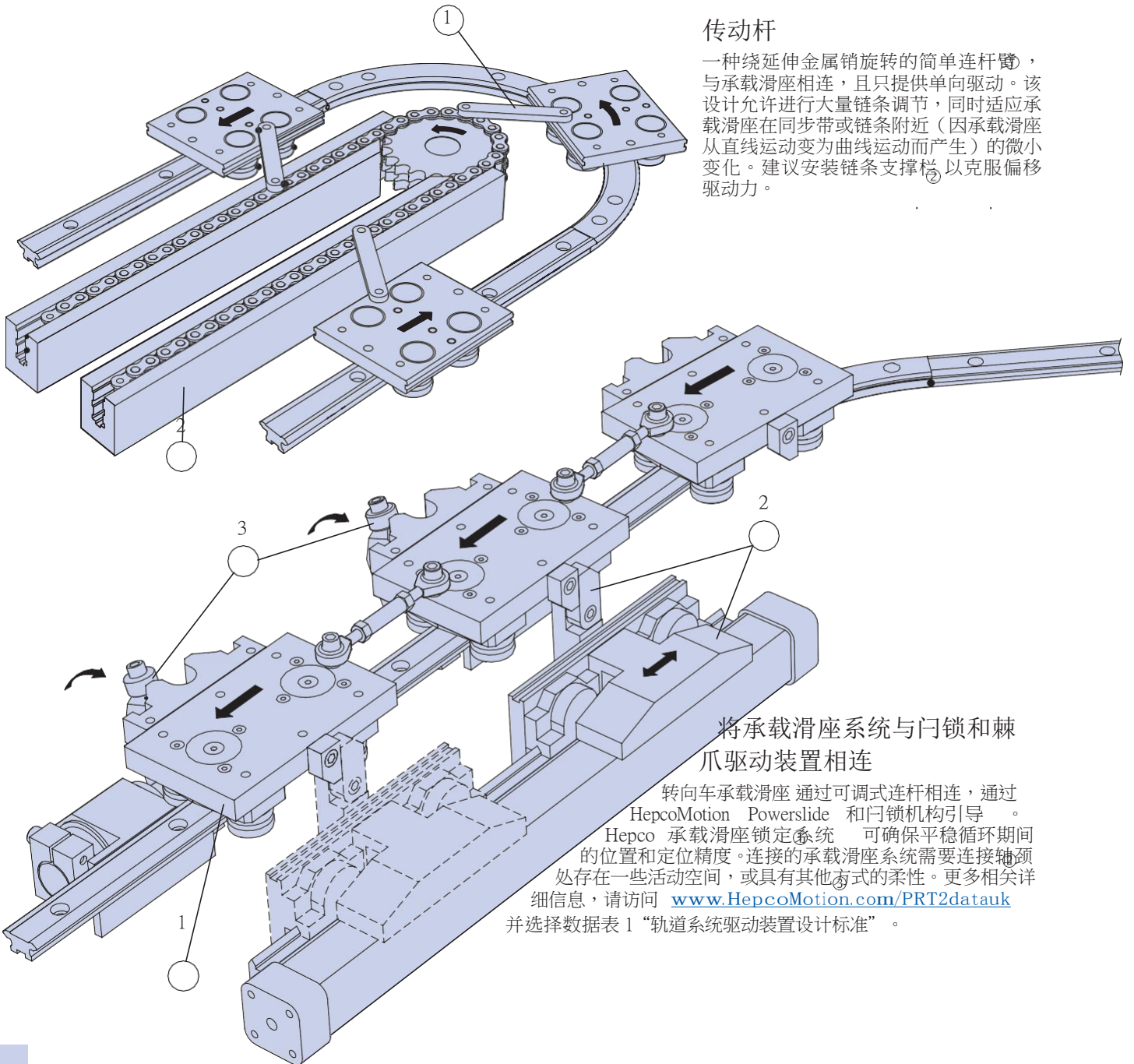
便于同步带调整的开槽式承载滑座连接

同步带上配有通过埋头螺钉固定在同步带上 ① 的 U 形截面附件。金属销 ② 与驱动承载滑座沿回路运动的开槽式驱动构件 ③ 啮合。这种设计，无论是使用同步带还是链条，都必须提供一个凹槽，以便于进行张紧调节，同时适应承载滑座在同步带或链条附近（因承载滑座从直线运动变为曲线运动而产生）的微小变化。



传动杆

一种绕延伸金属销旋转的简单连杆臂，与承载滑座相连，且只提供单向驱动。该设计允许进行大量链条调节，同时适应承载滑座在同步带或链条附近（因承载滑座从直线运动变为曲线运动而产生）的微小变化。建议安装链条支撑档 ② 以克服偏移驱动力。



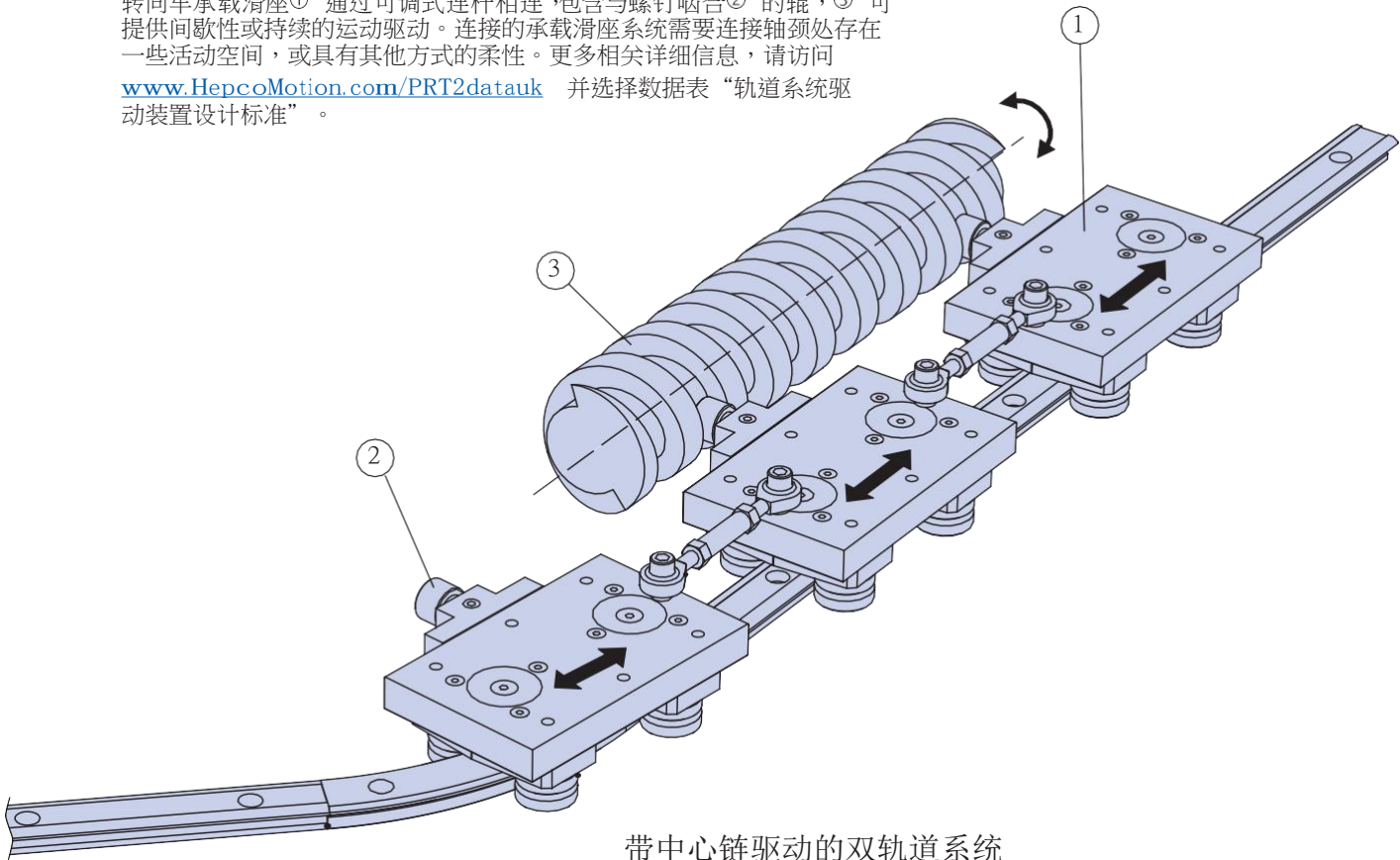
将承载滑座系统与门锁和棘爪驱动装置相连

转向车承载滑座 通过可调式连杆相连，通过 HepcoMotion Powerslide 和门锁机构引导。Hepco 承载滑座锁定系统 可确保平稳循环期间的位置和定位精度。连接的承载滑座系统需要连接轴颈处存在一些活动空间，或具有其他形式的柔性。更多相关详细信息，请访问 www.HepcoMotion.com/PRT2datauk 并选择数据表 1 “轨道系统驱动装置设计标准”。



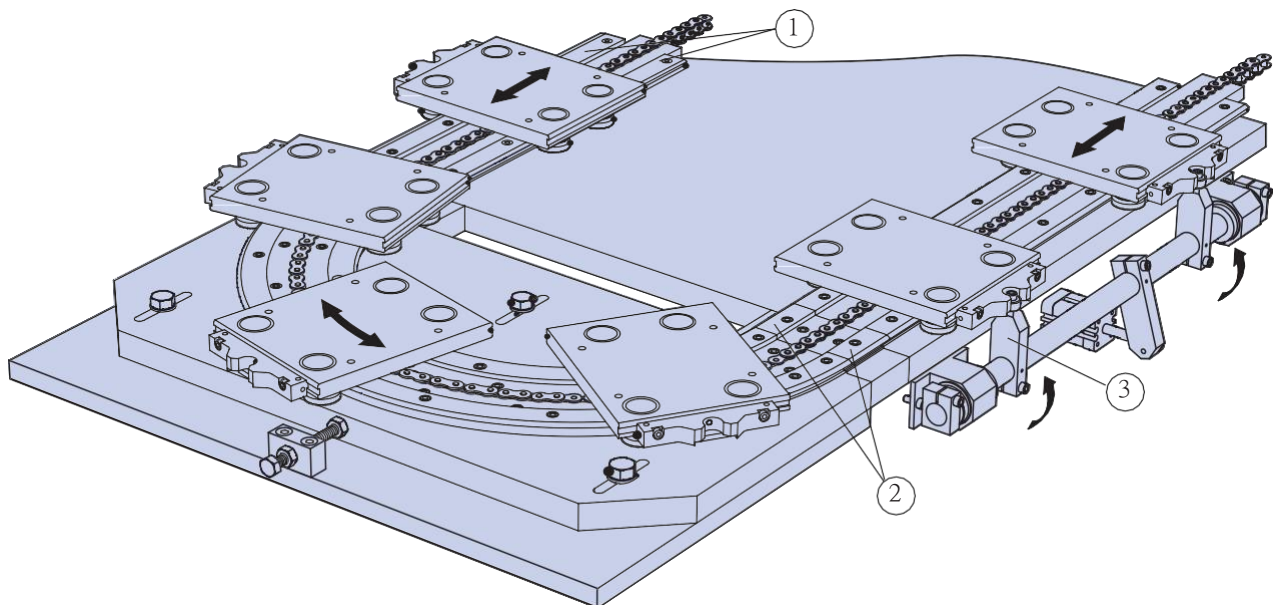
将承载滑座系统与卷动式驱动相连

转向车承载滑座① 通过可调式连杆相连,包含与螺钉啮合② 的辊,③ 可提供间歇性或持续的运动驱动。连接的承载滑座系统需要连接轴颈处存在一些活动空间,或具有其他方式的柔性。更多相关详细信息,请访问 www.HepcoMotion.com/PRT2datauk 并选择数据表“轨道系统驱动装置设计标准”。



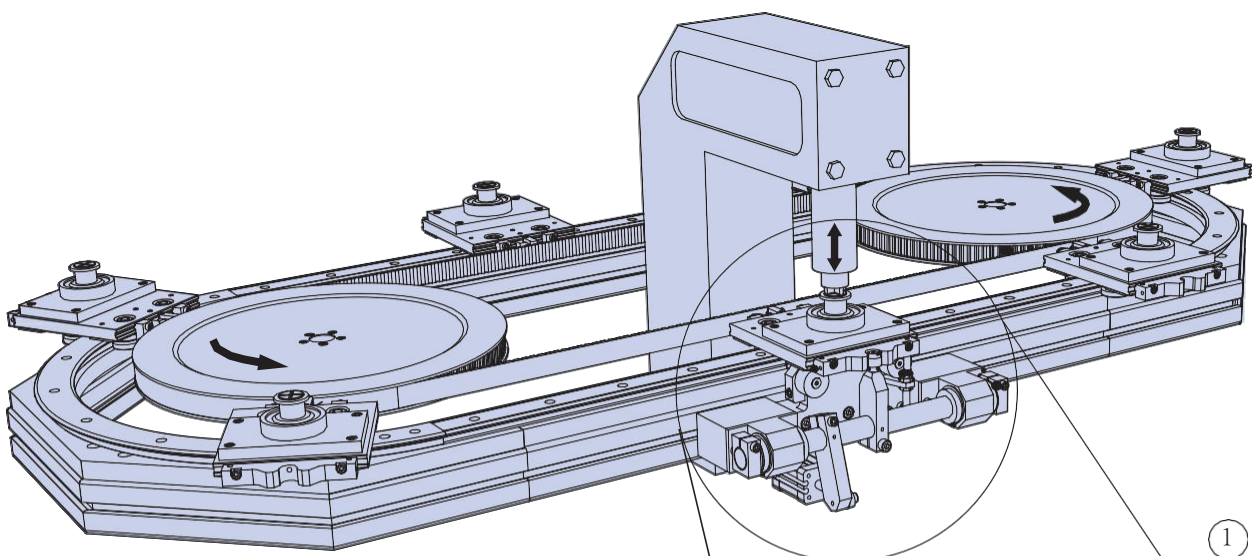
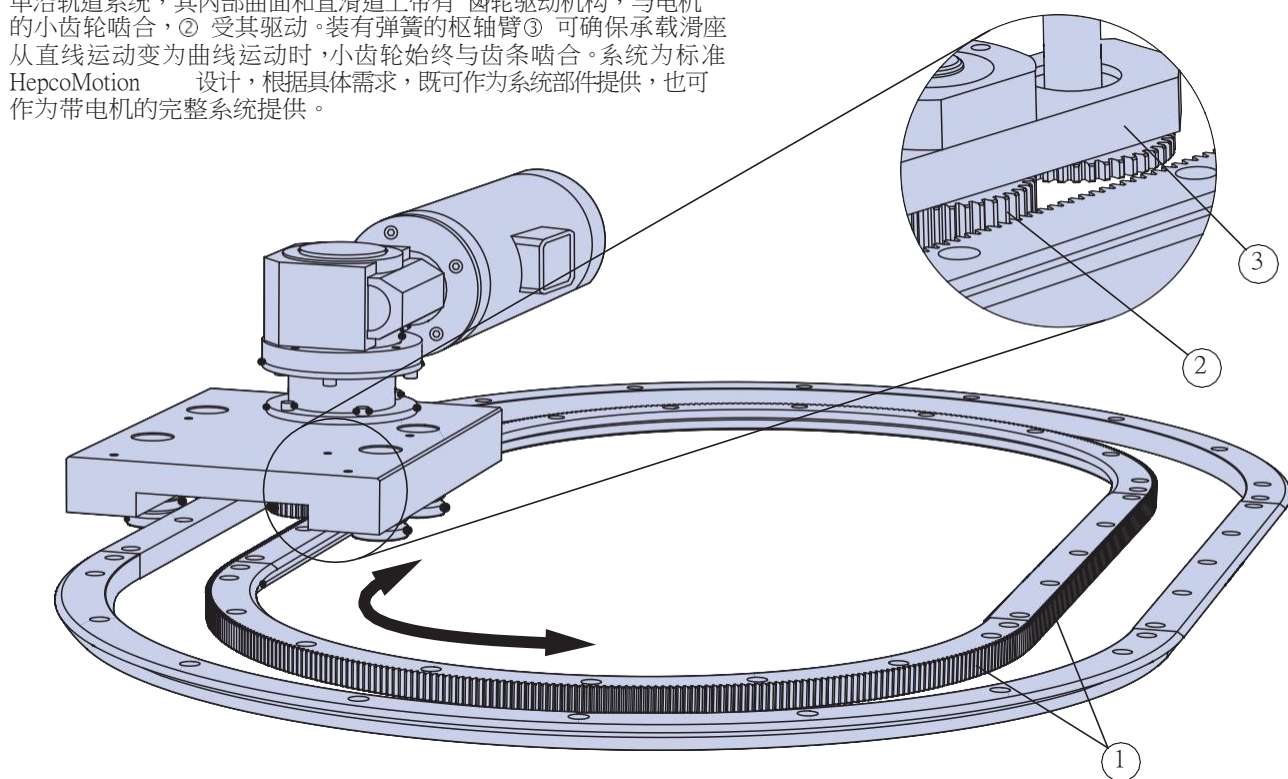
带中心链驱动的双轨道系统

这种耐用且稳定的双轨道系统可承受高荷载,可从 Hepco 处订购与其配套的特殊链条和卷动式驱动系统。轨道系统包含双面单沿滑道① 和中心驱动装置,以确保环绕回路的运动其速率恒定。事实上,该系统可适应任何数量和间距的承载滑座,并提供配套的电机以及将其安装在 Hepco MCS 框架上。几乎不需要对链进行调节,但需要时可通过滑块法进行调节,② 如图所示,详图见 19。可实现正反两个方向上的间歇性或恒定运动。承载滑座内具有独特的机构,可与承载滑座锁定系统③ 50-51 配合使用,可实现 0.02 mm 的引导定位精度。



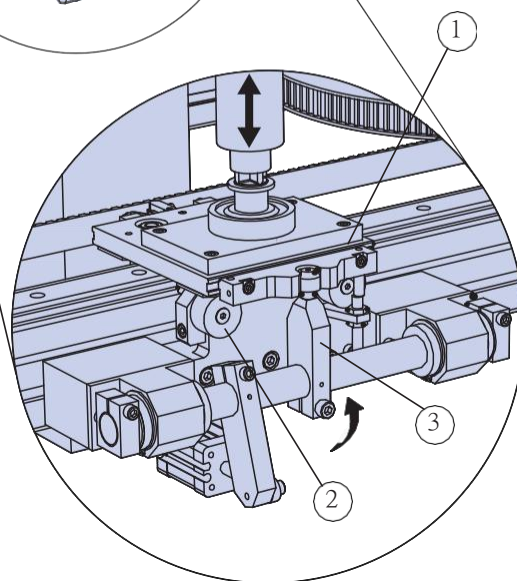
齿轮驱动双轨道系统

单沿轨道系统，其内部曲面和直滑道上带有 ① 齿轮驱动机构，与电机的小齿轮啮合，② 受其驱动。装有弹簧的枢轴臂③ 可确保承载滑座从直线运动变为曲线运动时，小齿轮始终与齿条啮合。系统为标准 HepcoMotion 设计，根据具体需求，既可作为系统部件提供，也可作为带电机的完整系统提供。



带弯矩荷载承载滑座的轨道系统

在这个标准的 HepcoMotion 从动轨道系统示例中，冲压操作期间，向承载滑座施加了巨大的向下力。弯矩荷载承载滑座① 和静态辊支撑② 为施加的力提供了额外的支撑。HepcoMotion 承载滑座锁定系统 ③ 50-51 可确保运行时位置的精确性和定位的准确性。

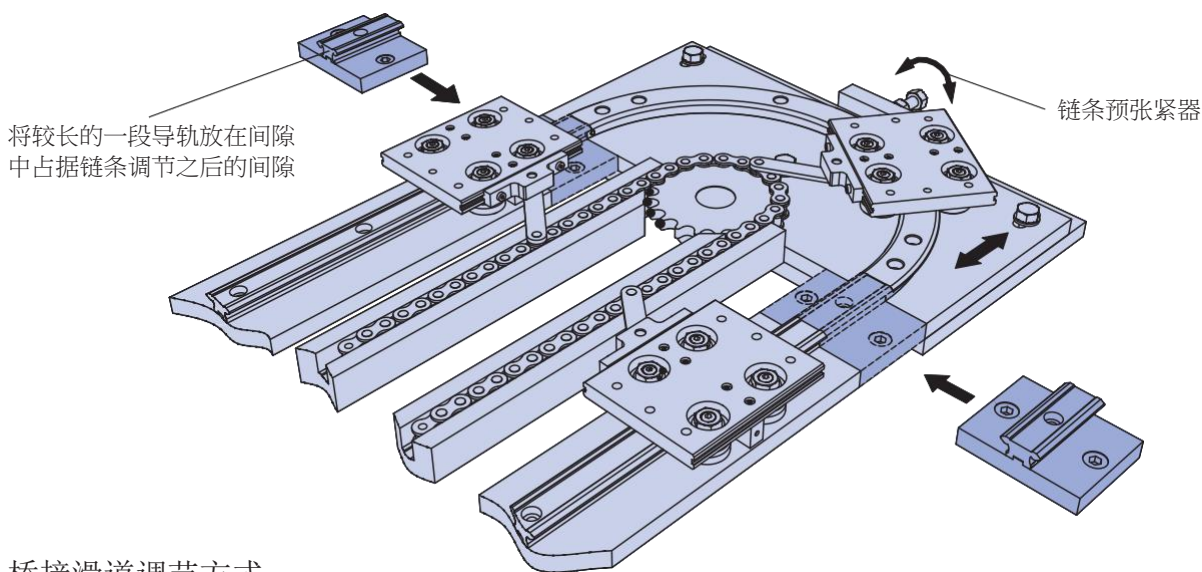


用于长轨道系统的链条张紧

轨道系统通过理想的链条或皮带驱动，需要调节预张紧的方式，并允许后续磨损和伸张，特别是通过链条启动时。在链条上提供与承载滑座连接点配合的槽可实现有限调节（请参见顶部图示 16）或通过与承载滑座链条连接实现（请参见中心图示 16 和下方示例）。但是，预期系统中存在大量调节时或皮带或链条的路径必须精确符合与轨道路径的相对关系式，应考虑使用滑块或桥接方式。

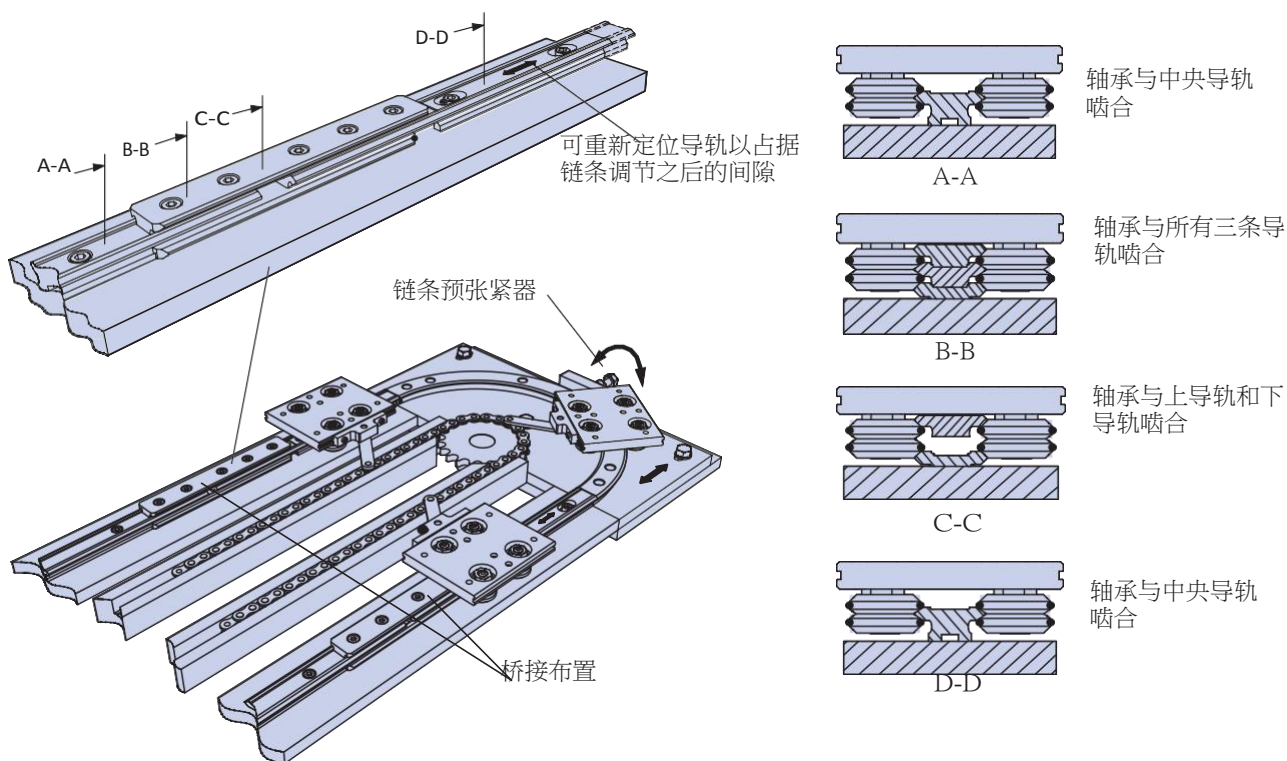
滑块调节方式

Hepco 可提供一系列各种长短不一的短直滑道，可与轨道系统中的相关机构精确匹配并带有方形抛光端。每条滑道都根据其长度进行了标记。如果需要，还可向客户的图纸提供滑道支撑块。更多相关详细信息，请访问 www.HepcoMotion.com/PRT2datauk 并选择数据表 10 “滑块调节方式”。

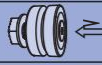

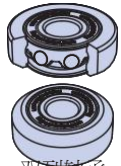
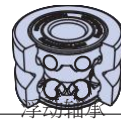



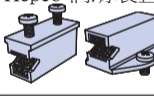
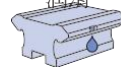
桥接滑道调节方式

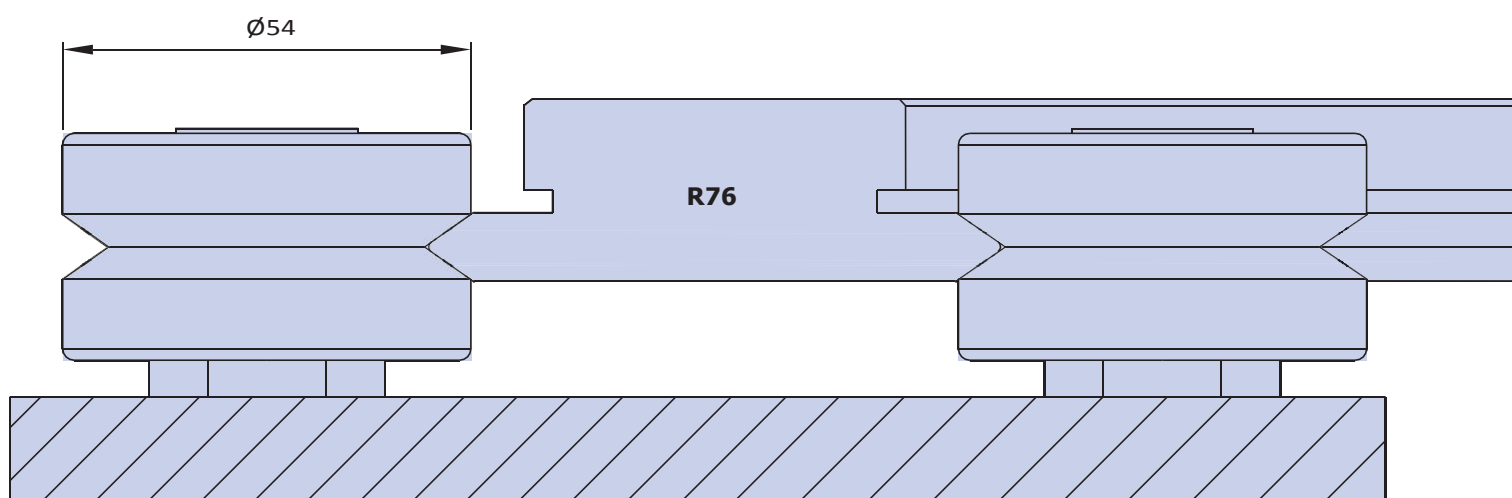
桥接滑道布置可让轨道延长至链条驱动调节之后的位置，同时保持引导和控制的连续性。为穿过调节间隙，轴承外表面除正常的中央 V 形结构之外，还具有外部倒角。桥接滑道布置包含三个固定的导轨和一个可调节的导轨，请参见下图。我们很乐意提供所有包含桥接滑道布局 and 特殊轴承的组件。请提供需要的滑块调节件总量。

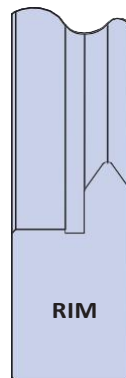
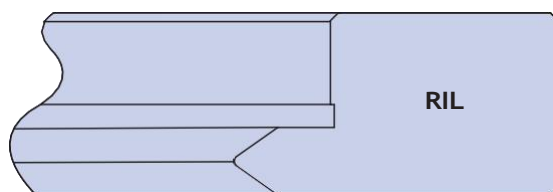
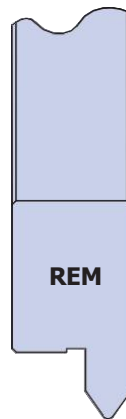
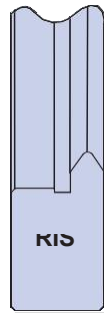
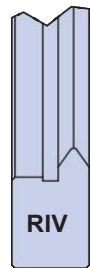
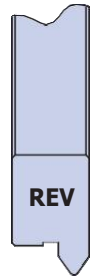
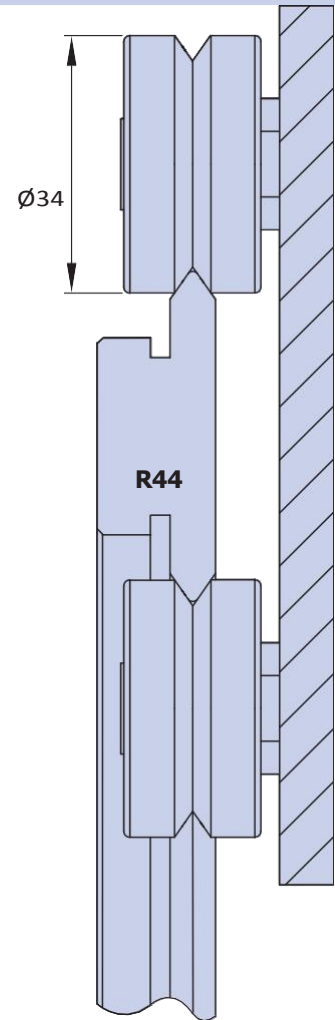
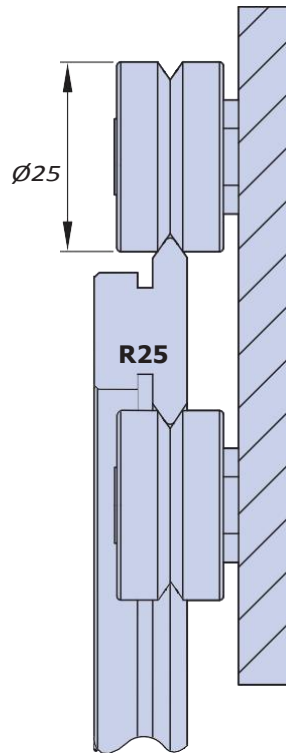
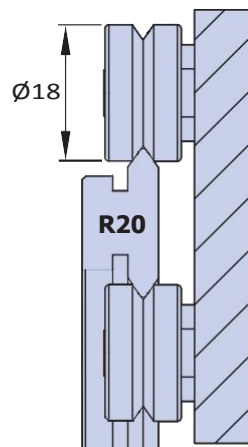
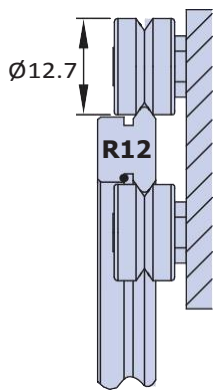


提供了全尺寸的基本系列环形滑道系统插图，与轴承和润滑装置的比较表，便于初次选择客户应参考各组件页面了解尺寸，并访问技术章节了解荷载和寿命的详情。还有多种其他选件和组件可作为本节所示选件和组件的补充。这些都显示在系统构成图 2-7 的图示以及整个目录中。

轴承	荷载		速度	平稳	容忍误差	刚性	耐碎屑	价格
								
对轴承								😊
 双列轴承	■	■	■	■	■	■	■	■
 浮动轴承	■	■	■	■	■	■	■	■
		■	■	■	■	■	■	■

润滑方式	荷载	润滑时间间隔		摩擦		寿命		价格
	☹️	☹️	😊	😊	☹️	☹️	😊	😊
无	■	😊		■		■	■	■
 Hepco 润滑装置	■	■	■	■		■	■	■
 Hepco 渗透式 润滑	■	可设定自动润滑的频率		■		■	■	■





广州权硕机电设备有限公司

Hepco总代理

有详细3D图纸提供

联系：何工13728889034

Q Q: 225038320

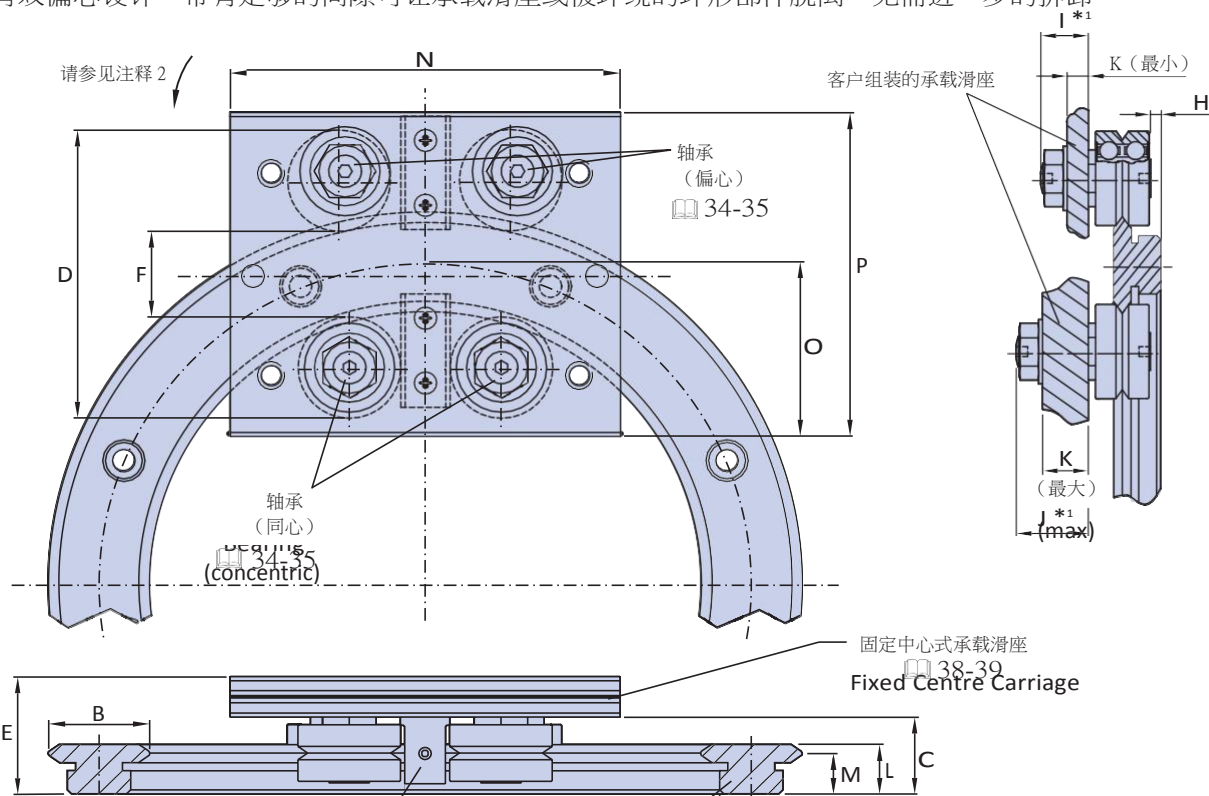
新浪博客：<http://blog.sina.com.cn/heguodong0615>

视频案例：<http://i.youku.com/heguodong2012>

装配好的双沿环形系统

带有承载滑座的 HepcoMotion 双沿环形系统可用在完整的圆环中，也可组成环环节段。还可与直滑道组合，组成轨道系统 40-44。

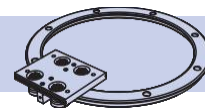
环形轨道还可被轴承从内部和/或外部环绕，且环或轴承为移动元件（参见相对的页面）。HepcoMotion PRT2 偏心轴承具有双偏心设计，带有足够的间隙可让承载滑座或被环绕的环形部件脱离，无需进一步的拆卸。



环形滑道 参考编号	与以下规格的轴承 配合使用 (Ø)	润滑装置 Lubricator 37 A	B	环环节段 Ring Slide/Segment 26-27 C		E	F	G	H	I*1	J*1	K	
				D								最大	最小
R12 93	... J13 ...	93	12	11.67	34.7	19.0	9.1	8.6	1.5	5.8	9.5	6.7	2.2
R12 127	... J13 ...	127	12	11.67	34.7	19.0	9.1	8.6	1.5	5.8	9.5	6.7	2.2
R20 143	... J18 ...	143	20	14.75	52.5	24.75	16.3	12.4	2.4	7.4	14	10	2.4
R20 210	... J18 ...	210	20	14.75	52.5	24.75	16.3	12.4	2.4	7.4	14	10	2.4
R25 159	... J25 ...	159	25	19	71.2	30.5	20.9	15.4	2.4	9.8	19	13	2.2
R25 255	... J25 ...	255	25	19	71.2	30.5	20.9	15.4	2.4	9.8	19	13	2.2
R25 351	... J25 ...	351	25	19	71.2	30.5	20.9	15.4	2.4	9.8	19	13	2.2
R44 468	... J34 ...	468	44	24	106.0	38.5	37.8	26	2.7	13.8	22	14.8	5.2
R44 612	... J34 ...	612	44	24	106.0	38.5	37.8	26	2.7	13.8	22	14.8	5.2
R76 799	... J54 ...	799	76	38.5	172.8	58.5	64.4	50.5	3.8	17.8	30	20.4	5.7
R76 1033	... J54 ...	1033	76	38.5	172.8	58.5	64.4	50.5	3.8	17.8	30	20.4	5.7
R76 1267	... J54 ...	1267	76	38.5	172.8	58.5	64.4	50.5	3.8	17.8	30	20.4	5.7
R76 1501	... J54 ...	1501	76	38.5	172.8	58.5	64.4	50.5	3.8	17.8	30	20.4	5.7

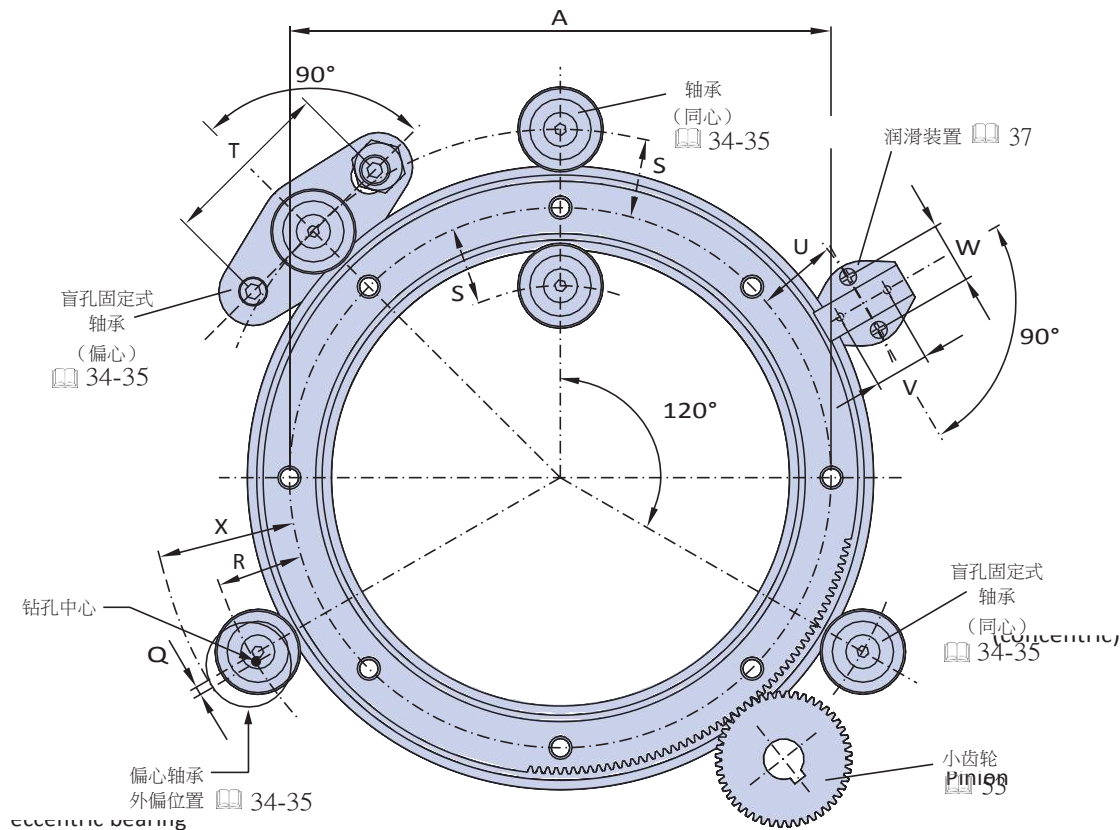
注意：

- 1 可为各种规格的轴承提供两种长度的螺栓 34-35。根据所需的承载滑座厚度进行选择。
- 2 承载滑座上用于必要的偏心轴承调节的偏移孔方向如下所示 58。
- 3 给出了理论上的“Q”、“R”和“S”精确值。尺寸“S”的定位精度将确定环形的轴。尺寸“Q”和“R”的定位精度通常并不是很重要。应扩大轴承螺栓孔，使其达到F6公差，以便于滑动装配。

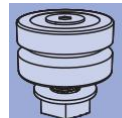


使用被轴承环绕的 HepcoMotion 双沿环形滑道时，建议应将两个同心轴承呈 120° 分离放置，以提供基准面参考。其他轴承应该为偏心型。需要环定位调节的位置，可全部使用偏心轴承。

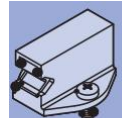
可将一个或多个润滑装置安装在方便的位置，从而通过润滑增加荷载能力/使用寿命 [55-57]。



环形滑道 [26-27]



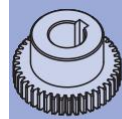
轴承 [34-36]



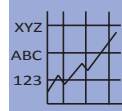
润滑装置 [37]



FCC 承载滑座 [38-39]



小齿轮 [53]



计算 [54-57]

	L	M	N	O	P	钻孔位置*3							X
						Q	R	S	T ± 0.2	U ± 0.2	V ± 0.2	W ± 0.2	
	7.7	6.2	55	22	40	1.3	12.3	10.9	30	11.5	6.5	12	20.5
	7.7	6.2	55	21	40	1.3	12.3	10.9	30	11.5	6.5	12	20.5
	10	8	75	34	64	1.8	19	17.2	38	18	13	13	30.6
	10	8	80	34	64	1.8	19	17.2	38	18	13	13	30.6
	12.25	10	95	43	80	1.9	24.9	23.0	50	22.5	16	18	40.2
	12.25	10	100	42	80	1.9	24.9	23.0	50	22.5	16	18	40.2
	12.25	10	105	42	80	1.9	24.9	23.0	50	22.5	16	18	40.2
	15.5	12.5	145	61	116	2.5	38.5	35.9	60	34.5	22	25	59.1
	15.5	12.5	150	61	116	2.5	38.5	35.9	60	34.5	22	25	59.1
	24	19.5	190	96	185	3.9	63.1	59.2	89.5	57	33	38	95.6
	24	19.5	210	96	185	3.9	63.1	59.2	89.5	57	33	38	95.6
	24	19.5	250	97	185	3.9	63.1	59.2	89.5	57	33	38	95.6
	24	19.5	270	97	185	3.9	63.1	59.2	89.5	57	33	38	95.6

订购详细信息:

简单列出了所需的组件以及您希望在工厂装配的支架（如有关联）。

示例:

已装配

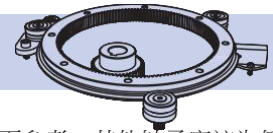
{

 1 x R25 159 R180

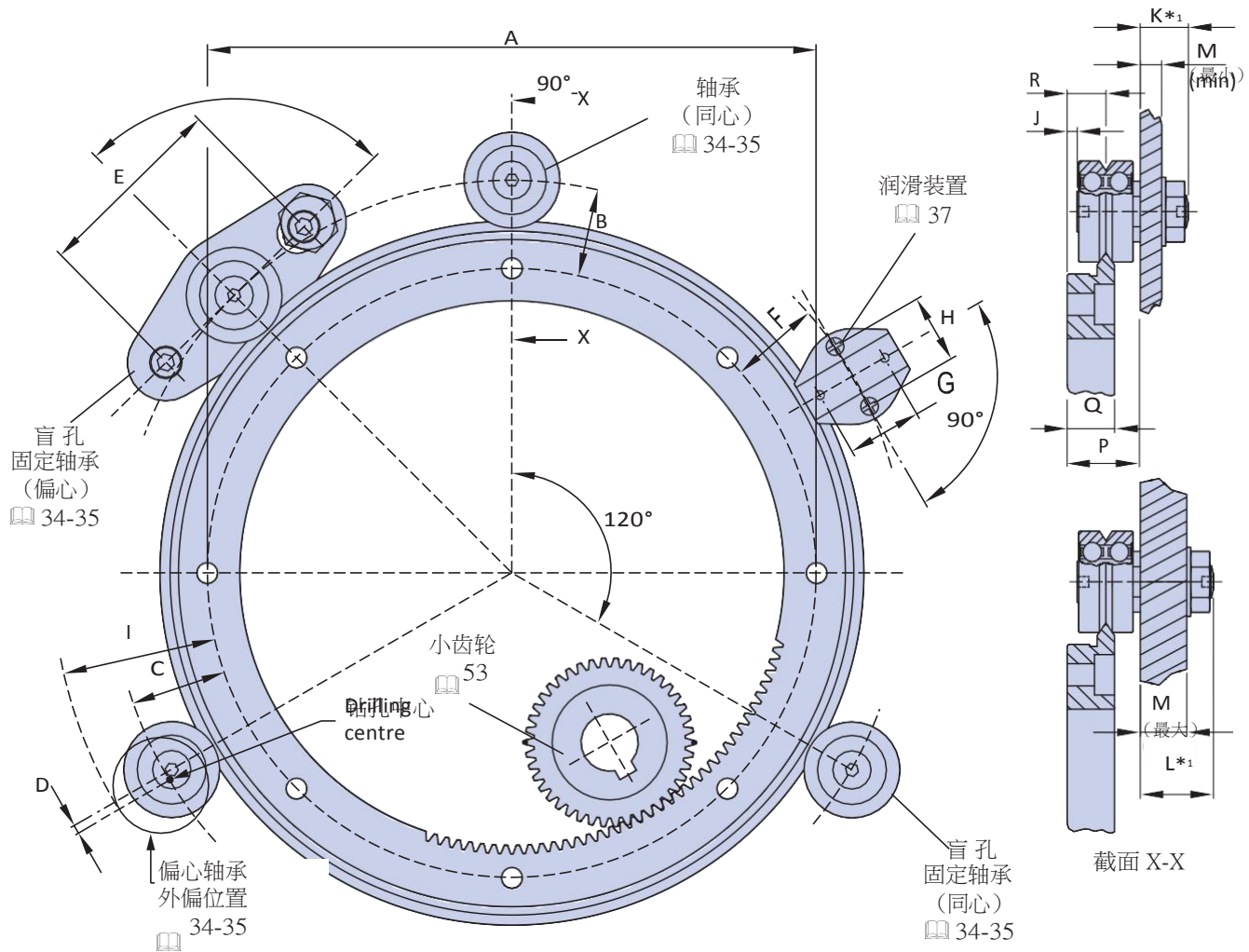
 1 x FCC 25 159

 180° 环形节段 [26-27]

固定中心式承载滑座 [38-39]



使用 HepcoMotion 外单环滑道时，建议应将两个同心轴承呈 120° 分离放置，以提供基准面参考。其他轴承应该为偏心型。需要环定位调节的位置，可全部使用偏心轴承。环或轴承均可作为移动元件。HepcoMotion PRT2 偏心轴承具有双偏心设计，带有足够的间隙可让环形部件脱离，无需拆卸。可将一个或多个润滑装置安装在方便的位置，从而通过润滑增加荷载能力/使用寿命 54-57。

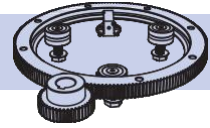


环形滑道参考编号	与以下规格的轴承配合使用 (Ø)		钻孔位置*2												M		P	Q	R
			B	C	D	E	F	G	H			最大	最小						
			REV 156	... J18 ...	137.6	16.7	18.5	1.8	38	17.5	13	13	30.1	2.4	7.4	14	10	2.4	14.75
REV 223	... J18 ...	204.8	16.7	18.5	1.8	38	17.5	13	13	30.1	2.4	7.4	14	10	2.4	14.75	10	8	
RES 184	... J25 ...	159	23.0	24.9	1.9	50	22.5	16	18	40.2	2.4	9.8	19	13	2.2	19	12.25	10	
RES 280	... J25 ...	255	23.0	24.9	1.9	50	22.5	16	18	40.2	2.4	9.8	19	13	2.2	19	12.25	10	
RES 376	... J25 ...	351	23.0	24.9	1.9	50	22.5	16	18	40.2	2.4	9.8	19	13	2.2	19	12.25	10	
REM 505	... J34 ...	468.5	32.4	35	2.5	60	31	22	25	55.6	2.7	13.8	22	14.8	5.2	24	15.5	12.5	
REM 655	... J34 ...	618.5	32.4	35	2.5	60	31	22	25	55.6	2.7	13.8	22	14.8	5.2	24	15.5	12.5	
REL 874	... J54 ...	820	48.3	52.1	3.9	89.5	45.5	33	38	84.6	3.8	17.8	30	20.4	5.7	38.5	24	19.5	

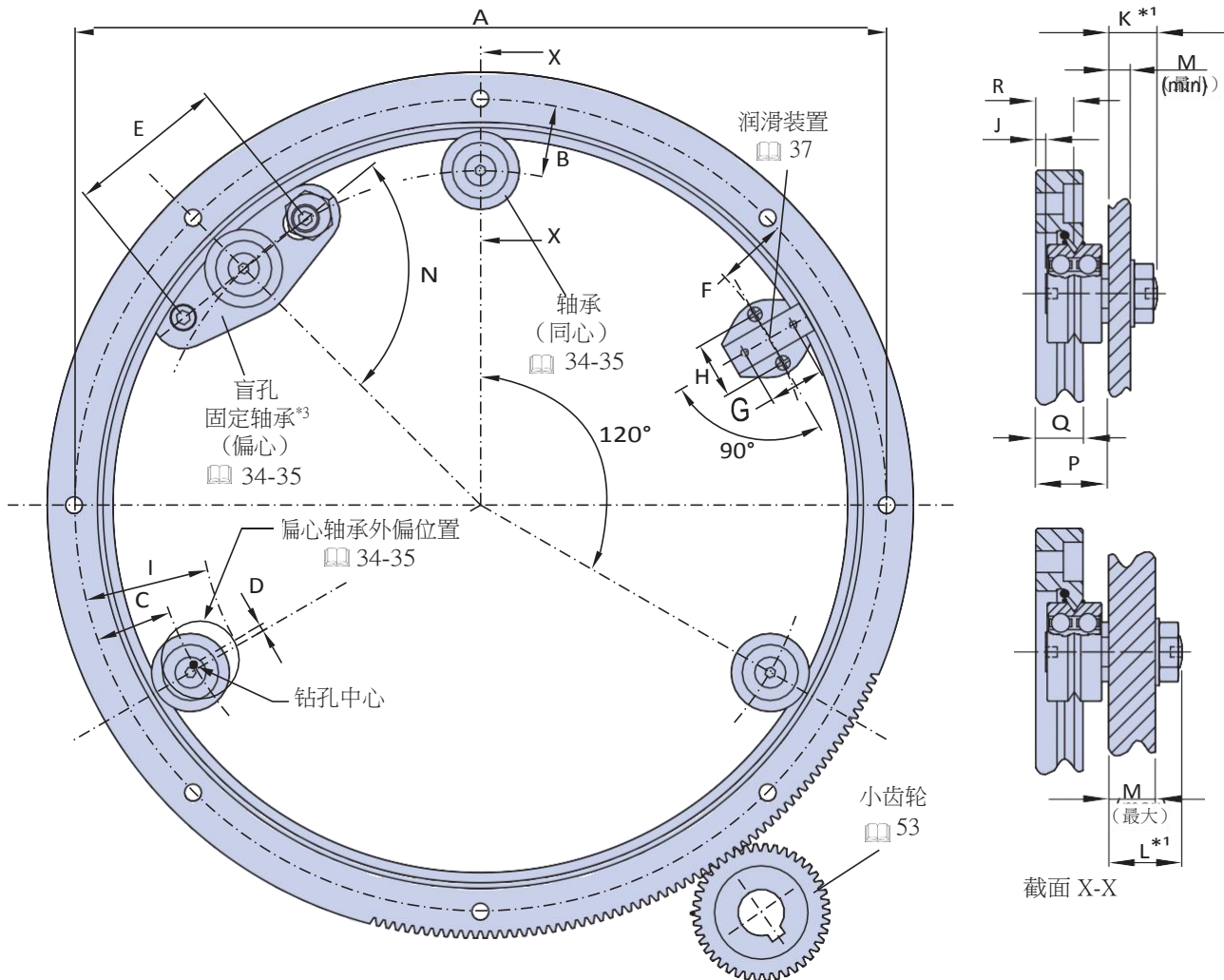
注意:

- 1 可为各种规格的轴承提供短螺柱或长螺柱 34-35。根据所需的安装板厚度进行选择。
- 2 给出了理论上的“B”、“C”和“D”精确值。尺寸“B”的定位精度将确定环形的轴。尺寸“C”和“D”的定位精度通常并不是很重要。应扩大轴承螺柱孔，使其达到 F6 公差，以便于滑动装配。

装配好的单沿环形系统（内部）



使用 HepcoMotion 内单环滑道时，建议应将两个同心轴承呈 120° 分离放置，以提供基准面参考。其他轴承应该为偏心型。需要环定位调节的位置，可全部使用偏心轴承。环或轴承均可作为移动元件。HepcoMotion PRT2 偏心轴承具有双偏心设计，带有足够的间隙可让环形部件脱离，无需进一步拆卸。可将一个或多个润滑装置安装在方便的位置，从而通过润滑增加荷载能力/使用寿命 [54-57]。



-  环形滑道 [28-31]
-  轴承 [34-36]
-  润滑装置 [37]
-  小齿轮 [53]
-  XYZ
ABC
123
计算 [54-57]

环形滑道参考编号	与以下规格的轴承配合使用 (Ø)	A	钻孔位置*3								I	J	K*1	L*1	M		N	P	Q	R
			B	C	D	E	F	G	H	最大					最小					
RIV 161	... J18 ...	148	16.7	18.5	1.8	38	17.5	13	13	30.1	2.4	7.4	14	10	2.4	90	14.75	10	8	
RIV 228	... J18 ...	215.2	16.7	18.5	1.8	38	17.5	13	13	30.1	2.4	7.4	14	10	2.4	90	14.75	10	8	
RIS 182*3	... J25 ...	165	23.0	24.9	1.9	-	22.5	16	18	40.2	2.4	9.8	19	13	2.2	-	19	12.25	10	
RIS 278	... J25 ...	261	23.0	24.9	1.9	50	22.5	16	18	40.2	2.4	9.8	19	13	2.2	84	19	12.25	10	
RIS 374	... J25 ...	357	23.0	24.9	1.9	50	22.5	16	18	40.2	2.4	9.8	19	13	2.2	84	19	12.25	10	
RIM 482	... J34 ...	461.5	32.4	35	2.5	60	31	22	25	55.6	2.7	13.8	22	14.8	5.2	90	24	15.5	12.5	
RIM 627	... J34 ...	606.5	32.4	35	2.5	60	31	22	25	55.6	2.7	13.8	22	14.8	5.2	90	24	15.5	12.5	
RIL 820	... J54 ...	788	48.3	52.1	3.9	89.5	45.5	33	38	84.6	3.8	17.8	30	20.4	5.7	90	38.5	24	19.5	

注意：

- 1 可为各种规格的轴承提供短螺柱或长螺柱 [34-35]。根据所需的安装板厚度进行选择。
- 2 给出了理论上的“B”、“C”和“D”精确值。尺寸“B”的定位精度将确定环形的轴。尺寸“C”和“D”的定位精度通常并不是很重要。应扩大轴承螺柱孔，使其达到 F6 公差，以便于滑动装配。
- 3 偏心盲孔固定轴承不能与 RIS 182 环形滑道配合使用，因为它会撞到环。

广州权硕机电设备有限公司

Hepco总代理

有详细3D图纸提供

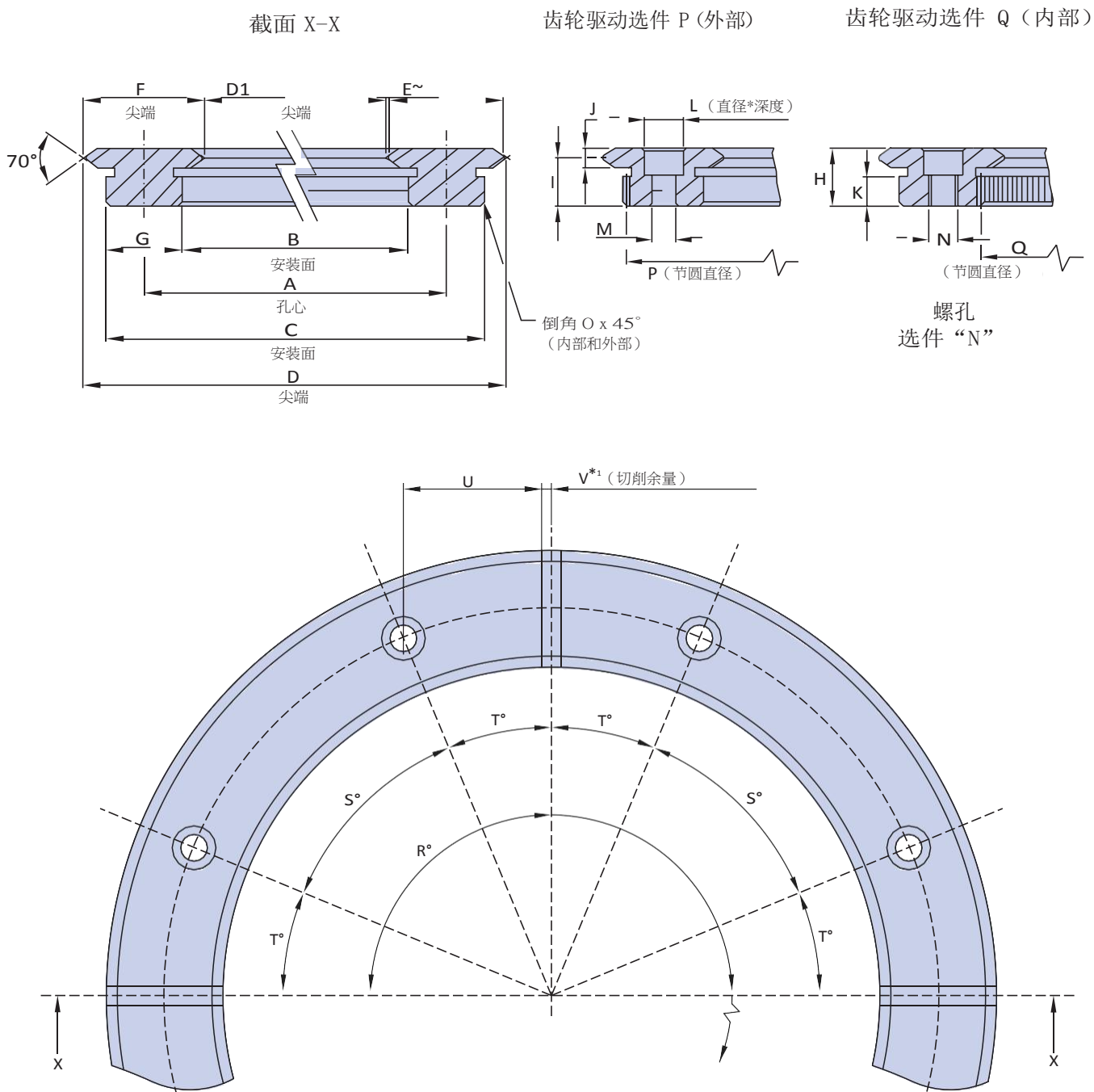
联系人：何工13728889034

Q Q: 225038320

新浪博客：<http://blog.sina.com.cn/heguodong0615>

视频案例：<http://i.youku.com/heguodong2012>

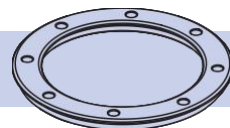
HepcoMotion 双沿环形滑道采用高质量钢材制成，V 形边缘区域进行了硬化且整体经过了精磨处理，并提供了内部和外部基准面以便于定位。可提供齿轮驱动选项（在内部或外部安装面上加工齿）。标准外部选项上的齿数应可被 4 和 12 整除，以针对精确的传动比要求提供最大的小齿轮规格选择。客户还可选择螺孔选项“N”，可让环形滑道从下方通过螺栓连接。可针对客户的防腐蚀需求，提供不锈钢环形滑道和节段。



注意:


- 1 由于切削时的容差，标准环环节段可能微小于 90° 和 180°。可根据客户的特殊订购要求，提供完美的 90° 和 180° 节段。
- 2 内六角螺钉 DIN912 将伸出 R12 截面滑道环的表面 1 mm。客户要求螺钉齐平时，应使用埋头型 DIN7984，可根据需要从 Hepco 订购。


双沿环形滑道和节段



HepcoMotion 双沿环形节段是从完整的 360° 环形滑道切制而成，且通常以 90° 和 180° 的标称节段保留在仓库中。*1 根据客户的特殊订购要求，可切制任何长度的节段，并可根据需要钻取额外的孔。虽然适合大多数应用，但由于滑道环和节段在不受约束的情况下，可能会出现轻微的圆度和平坦度损失。这可通过将其贴合到安装面上并用螺栓紧固到平坦表面上来消除，可根据要求提供真实形状的环和节段。更多相关详细信息，请访问 www.HepcoMotion.com/PRT2datauk 并选择数据表 9 “真实形状的环和节段”。

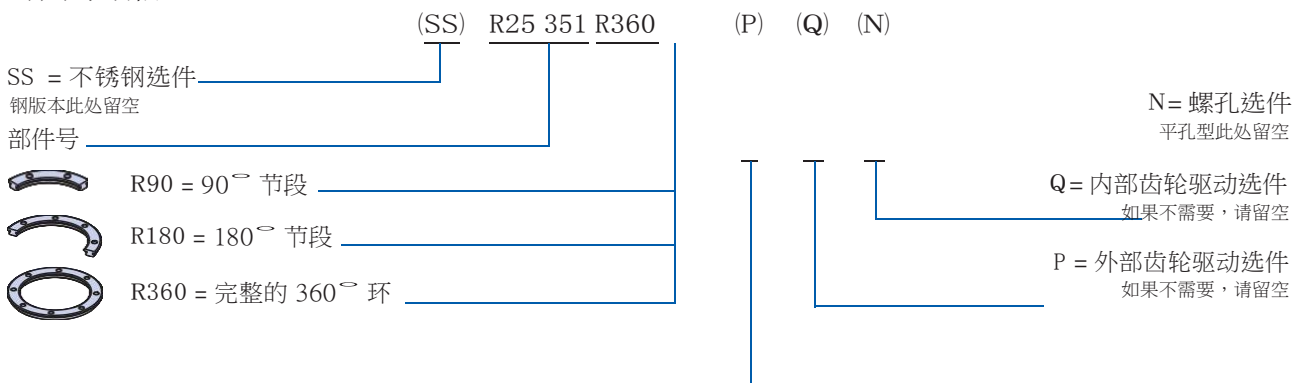


部件号	配合 以下规格 的轴承使用 (Ø)	A ±0.2	B(JS6) 安装Ø	C 安装Ø	D	D1	E ~	F	G	H	I ±0.025	J	K	L	M	 DIN912*2 不提供
R12 93	... J13 ...	93	84.4 ±0.011	101.6 ±0.037	105.37	80.63	12	12.37	8.6	7.7	6.2	3	3.5	6 x 3	3.7	M3*2
R12 127	... J13 ...	127	118.4 ±0.011	135.6 ±0.037	139.37	114.63	12	12.37	8.6	7.7	6.2	3	3.5	6 x 3	3.7	M3*2
R20 143	... J18 ...	143	130.6 ±0.013	155.4 ±0.037	163.37	122.63	20	20.37	12.4	10	8	4.2	3.8	8 x 5	5.0	M4
R20 210	... J18 ...	210	197.6 ±0.015	222.4 ±0.037	230.37	189.63	20	20.37	12.4	10	8	4.2	3.8	8 x 5	5.0	M4
R25 159	... J25 ...	159	143.6 ±0.013	174.4 ±0.039	184.74	133.26	25	25.74	15.4	12.25	10	4.5	5.75	9 x 6	5.5	M5
R25 255	... J25 ...	255	239.6 ±0.015	270.4 ±0.041	280.74	229.26	25	25.74	15.4	12.25	10	4.5	5.75	9 x 6	5.5	M5
R25 351	... J25 ...	351	335.6 ±0.018	366.4 ±0.044	376.74	325.26	25	25.74	15.4	12.25	10	4.5	5.75	9 x 6	5.5	M5
R44 468	... J34 ...	468	442 ±0.020	494 ±0.046	512.74	423.26	44	44.74	26	15.5	12.5	6	7	11 x 7	6.8	M6
R44 612	... J34 ...	612	586 ±0.022	638 ±0.048	656.74	567.26	44	44.74	26	15.5	12.5	6	7	11 x 7	6.8	M6
R76 799	... J54 ...	799	748.5 ±0.025	849.5 ±0.051	875.74	722.26	76	76.74	50.5	24	19.5	9	12	20 x 13	14	M12
R76 1033	... J54 ...	1033	982.5 ±0.028	1083.5 ±0.054	1109.74	956.26	76	76.74	50.5	24	19.5	9	12	20 x 13	14	M12

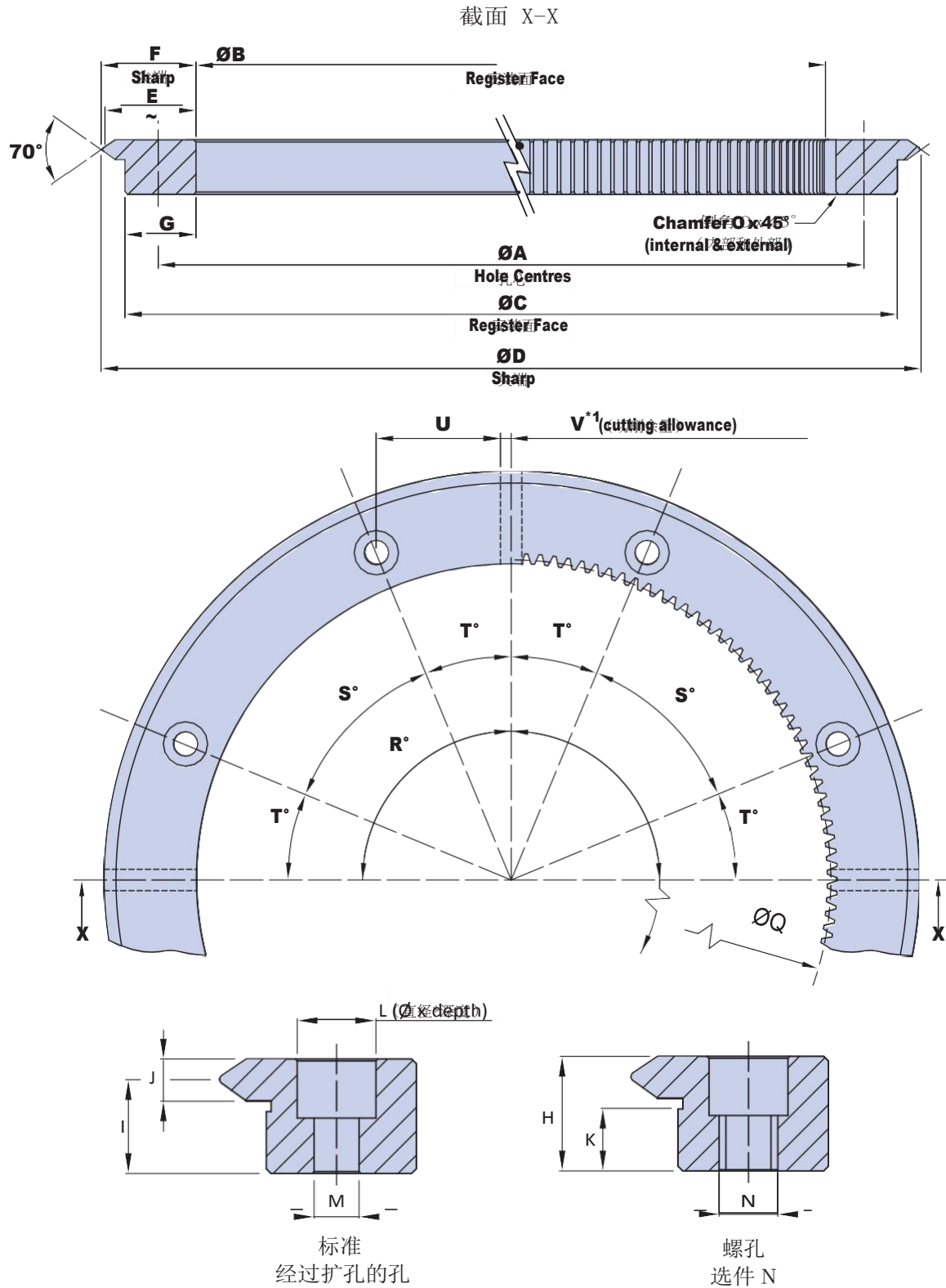
N	O	外部齿轮			内部齿轮			库存节段*1			孔数 (R=360°)	孔与真实位置的偏差 ±0.2		U	V	 kg (R=360°)	部件号
		P	MOD	齿数 (R=360°)	Q	MOD	齿数 (R=360°)	R°				S°	T°				
M4	0.2	100.8	0.4	252	85.2	0.4	213	90	180	360	8	45	22.5	16.8	1	0.16	R12 93
M4	0.2	134.4	0.4	336	119.2	0.4	298	90	180	360	8	45	22.5	23.3	1	0.22	R12 127
M6	0.4	153.6	0.8	192	132	0.8	165	90	180	360	8	45	22.5	26.3	1	0.45	R20 143
M6	0.4	220.8	0.8	276	199.2	0.8	249	90	180	360	8	45	22.5	39.2	1	0.66	R20 210
M8	0.5	172.8	0.8	216	145.6	0.8	182	90	180	360	8	45	22.5	29.4	1	0.77	R25 159
M8	0.5	268.8	0.8	336	241.6	0.8	302	90	180	360	8	45	22.5	47.8	1	1.2	R25 255
M8	0.5	364.8	0.8	456	337.6	0.8	422	90	180	360	12	30	15	44.4	1	1.65	R25 351
M8	0.5	492	1.0	492	444	1.0	444	90	180	360	12	30	15	58.6	2	5.1	R44 468
M8	0.5	636	1.0	636	588	1.0	588	90	180	360	16	22.5	11.25	57.7	2	6.7	R44 612
M16	1.0	846	1.5	564	751.5	1.5	501	90	180	360	16	22.5	11.25	75.9	2	25	R76 799
M16	1.0	1080	1.5	720	985.5	1.5	657	90	180	360	20	18	9	78.8	2	32	R76 1033
M16	1.0	1314	1.5	876	1219.5	1.5	813	90	180	360	20	18	9	97.1	2	41	R76 1267
M16	1.0	1548	1.5	1032	1453.5	1.5	969	90	180	360	20	18	9	115.4	2	48.7	R76 1501



订购详细信息:



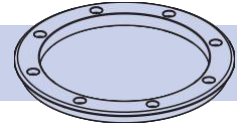
HepcoMotion 单沿环形滑道采用高质量钢材制成，V 形边缘区域进行了硬化且整体经过了精磨处理。为便于定位，提供了内部和外部基准安装面。可提供齿轮驱动选项（在内部安装面上加工齿）。齿数应可被 4 和 12 整除，以针对精确的传动比要求提供最大的小齿轮规格选择。客户还可选择螺孔选项“N”，可让环形滑道从下方通过螺栓连接。可针对客户的防腐蚀需求，提供不锈钢环形滑道和节段。



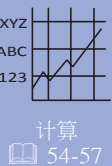
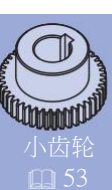
注意：



1. 由于切削时的容差，标准环环节段可能微小于 90° 和 180° 。可根据客户的特殊订购要求，提供完美的 90° 和 180° 节段。

外单沿环形滑道和节段



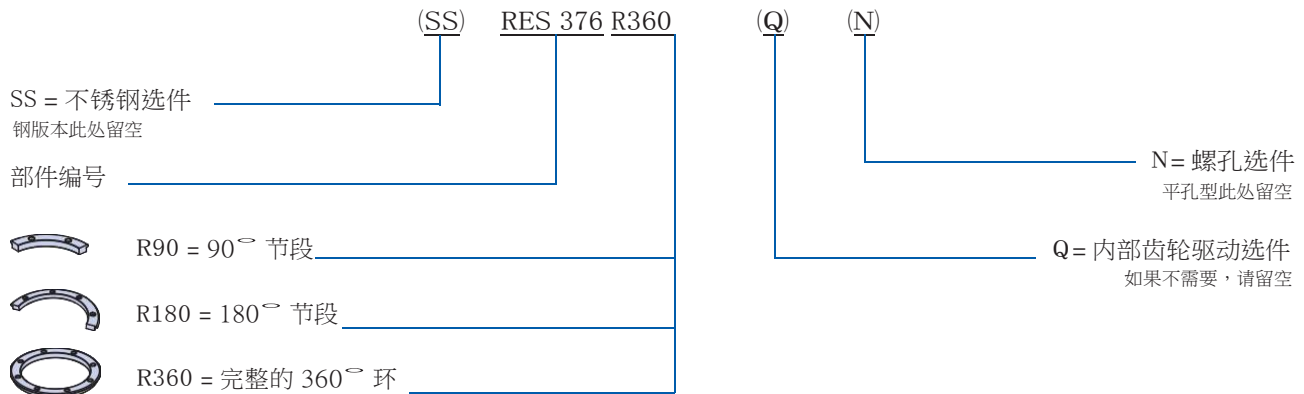
HepcoMotion 环环节段是从完整的 360° 环形滑道切制而成，且通常以 90° 和 180° 的标称节段保留在仓库中。根据客户的特殊订购要求，可切制任何长度的节段，并可根据需要钻取额外的孔。虽然适合大多数应用，但由于滑道环和节段在不受约束的情况下，可能会出现轻微的圆度和平坦度损失。这可通过将其贴合到安装面上并用螺栓紧固到平坦表面上来消除。可根据要求提供真实形状的环和节段。更多相关详细信息，请访问 www.HepcoMotion.com/PRT2datauk 并选择数据表 9 “真实形状的环和节段”。HDRT 系列（请参见此系列的单独目录）中可提供更大直径的单沿环形滑道 61。



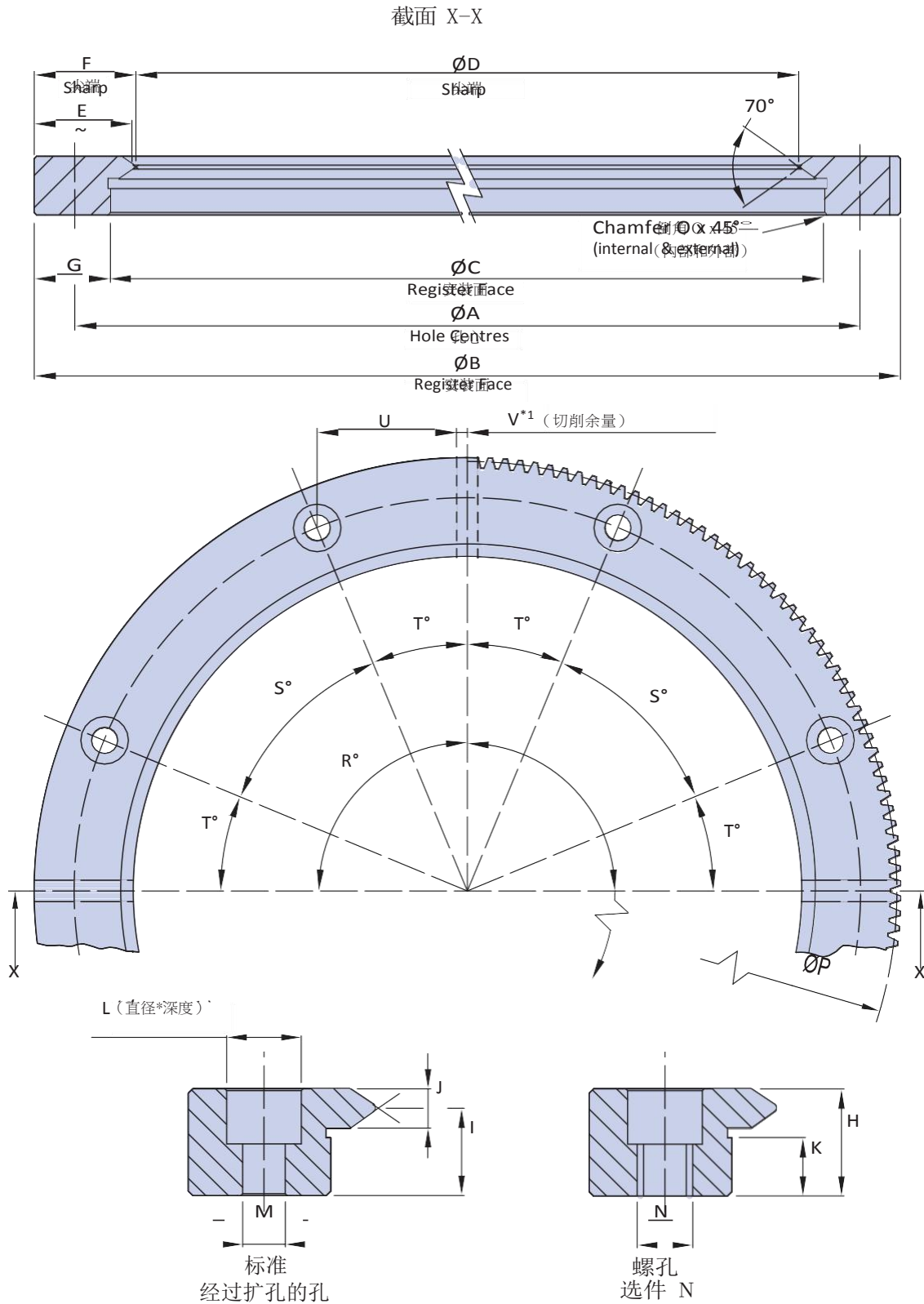
部件号	用于配合以下规格的轴承使用 (Ø)	A ±0.2	B (JS6) 安装Ø	C 安装Ø	D	E ~	F	G	H	I ±0.025	J	K	L	M	 DIN912 (不提供) M4
REV 156		137.6	124.6 ±0.013	148.6 ±0.037	156.97	15.8	16.18	12	10	8	4.2	3.8	8 x 4.2	5.0	M4
REV 223	... J18 ...	204.8	191.8 ±0.015	215.8 ±0.037	224.17	15.8	16.18	12	10	8	4.2	3.8	8 x 4.2	5.0	M4
RES 184	... J25 ...	159	142 ±0.013	174 ±0.039	184.74	20.8	21.37	16	12.25	10	4.5	5.75	10 x 5.2	5.5	M5
RES 280	... J25 ...	255	238 ±0.015	270 ±0.041	280.74	20.8	21.37	16	12.25	10	4.5	5.75	10 x 5.2	5.5	M5
RES 376	... J25 ...	351	334 ±0.018	366 ±0.044	376.74	20.8	21.37	16	12.25	10	4.5	5.75	10 x 5.2	5.5	M5
REM 505	... J34 ...	468.5	447.5 ±0.020	487.5 ±0.046	506.24	28.8	29.37	20	15.5	12.5	6	7.0	11 x 6.2	6.8	M6
REM 655	... J34 ...	618.5	597.5 ±0.022	637.5 ±0.048	656.24	28.8	29.37	20	15.5	12.5	6	7.0	11 x 6.2	6.8	M6
REL 874	... J54 ...	820	788 ±0.025	848 ±0.051	874.74	42.8	43.37	30	24	19.5	9	12	18 x 10.3	11	M10

N	O	内部齿轮			库存节段*1			孔数 (R=360°)	孔与真实位置的偏差 ±0.2		U	V	 kg (R=360°)	部件号
		Q	MOD	齿数 (R=360°)	R°				S°	T°				
M6	0.4	126	0.7	180	-	-	360	8	45	22.5	25.3	1	0.42	REV 156
M6	0.4	193.2	0.7	276	-	-	360	8	45	22.5	38.2	1	0.63	REV 223
M8	0.5	144	1	144	90	180	360	8	45	22.5	29.4	1	0.78	RES 184
M8	0.5	240	1	240	90	180	360	8	45	22.5	47.8	1	1.27	RES 280
M8	0.5	336	1	336	90	180	360	12	30	15	44.4	1	1.75	RES 376
M8	0.5	450	1.25	360	90	180	360	12	30	15	58.6	2	3.93	REM 505
M8	0.5	600	1.25	480	90	180	360	16	22.5	11.25	58.3	2	5.18	REM 655
M16	1.0	792	2	396	-	-	360	16	22.5	11.25	78	2	15.64	REL 874

订购详细信息:



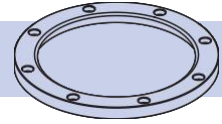
HepcoMotion 单沿环形滑道采用高质量钢材制成，V 形边缘区域进行了硬化且整体经过了精磨处理。为便于定位，提供了内部和外部基准安装面。可提供齿轮驱动选件（在外部安装面上加工齿）。齿数应可被 4 和 12 整除，以针对精确的传动比要求提供最大的小齿轮规格选择。客户还可选择螺孔选件“N”，可让环形滑道从下方通过螺栓连接。可针对客户的防腐蚀需求，提供不锈钢环形滑道和节段。



注意：

1. 由于切削时的公差，标准环环节段可能微小于 90° 和 180°。可根据客户的特殊订购要求，提供完美的 90° 和 180° 节段。

内单沿环形滑道和节段



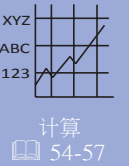
HepcoMotion 单沿环形节段是从完整的 360° 环形滑道切割而成，且通常以 90° 和 180° 的标称节段保留在仓库中。根据客户的特殊订购要求，可切割任何长度的节段，并可根据需要钻取额外的孔。虽然适合大多数应用，但由于滑道环和节段在不受约束的情况下，可能会出现轻微的圆度和平坦度损失。这可通过将其贴合到安装面上并用螺栓紧固到平坦表面上来消除，可根据要求提供真实形状的环和节段。更多相关详细信息，请访问 www.HepcoMotion.com/PRT2datauk 并选择数据表 9 “真实形状的环和节段”。HDRT 系列（请参见此系列的单独目录）中可提供更大直径的单沿环形滑道 61。



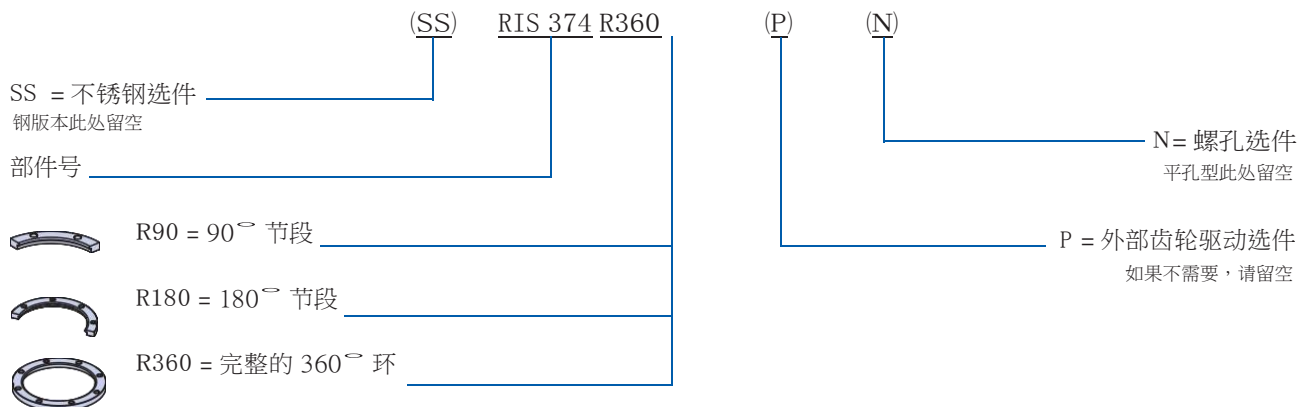
部件号	与以下规格的轴承配合使用 (Ø)	A ±0.2	B (JS6) 安装Ø	C 安装Ø	D	E ~	F	G	H	I ±0.025	J	K	L	M	DIN912 (不提供)
RIV 161	... J18...	148	161 ±0.013	137 ±0.037	128.63	15.8	16.18	12	10	8	4.2	3.8	8 x 4.2	5.0	M4
RIV 228	... J18 ...	215.2	228.2 ±0.015	204.2 ±0.037	195.83	15.8	16.18	12	10	8	4.2	3.8	8 x 4.2	5.0	M4
RIS 182	... J25 ...	165	182 ±0.015	150 ±0.039	139.26	20.8	21.37	16	12.25	10	4.5	5.75	10 x 5.2	5.5	M5
RIS 278	... J25 ...	261	278 ±0.016	246 ±0.041	235.26	20.8	21.37	16	12.25	10	4.5	5.75	10 x 5.2	5.5	M5
RIS 374	... J25 ...	357	374 ±0.018	342 ±0.044	331.26	20.8	21.37	16	12.25	10	4.5	5.75	10 x 5.2	5.5	M5
RIM 482	... J34 ...	461.5	482.5 ±0.020	442.5 ±0.046	423.76	28.8	29.37	20	15.5	12.5	6	7	11 x 6.2	6.8	M6
RIM 627	... J34 ...	606.5	627.5 ±0.022	587.5 ±0.048	568.76	28.8	29.37	20	15.5	12.5	6	7	11 x 6.2	6.8	M6
RIL 820	... J54 ...	788	820 ±0.028	760 ±0.051	733.26	42.8	43.37	30	24	19.5	9	12	18 x 10.3	11	M10



N	O	外部齿轮			库存节段*1			孔数 (R=360°)	孔与真实位置的偏差 ±0.2		U	V	kg (R=360°)	部件号
		P	MOD	齿数 (R=360°)	R°		S°		T°					
M6	0.4	159.6	0.7	228	-	-	360	8	45	22.5	27.3	1	0.42	RIV 161
M6	0.4	226.8	0.7	324	-	-	360	8	45	22.5	40.2	1	0.63	RIV 228
M8	0.5	180	1	180	90	180	360	8	45	22.5	30.6	1	0.78	RIS 182
M8	0.5	276	1	276	90	180	360	8	45	22.5	48.9	1	1.27	RIS 278
M8	0.5	372	1	372	90	180	360	12	30	15	45.2	1	1.75	RIS 374
M8	0.5	480	1.25	384	90	180	360	12	30	15	57.7	2	3.93	RIM 482
M8	0.5	625	1.25	500	90	180	360	16	22.5	11.25	57.2	2	5.18	RIM 627
M16	1.0	816	2	408	-	-	360	16	22.5	11.25	74.9	2	15.64	RIL 820



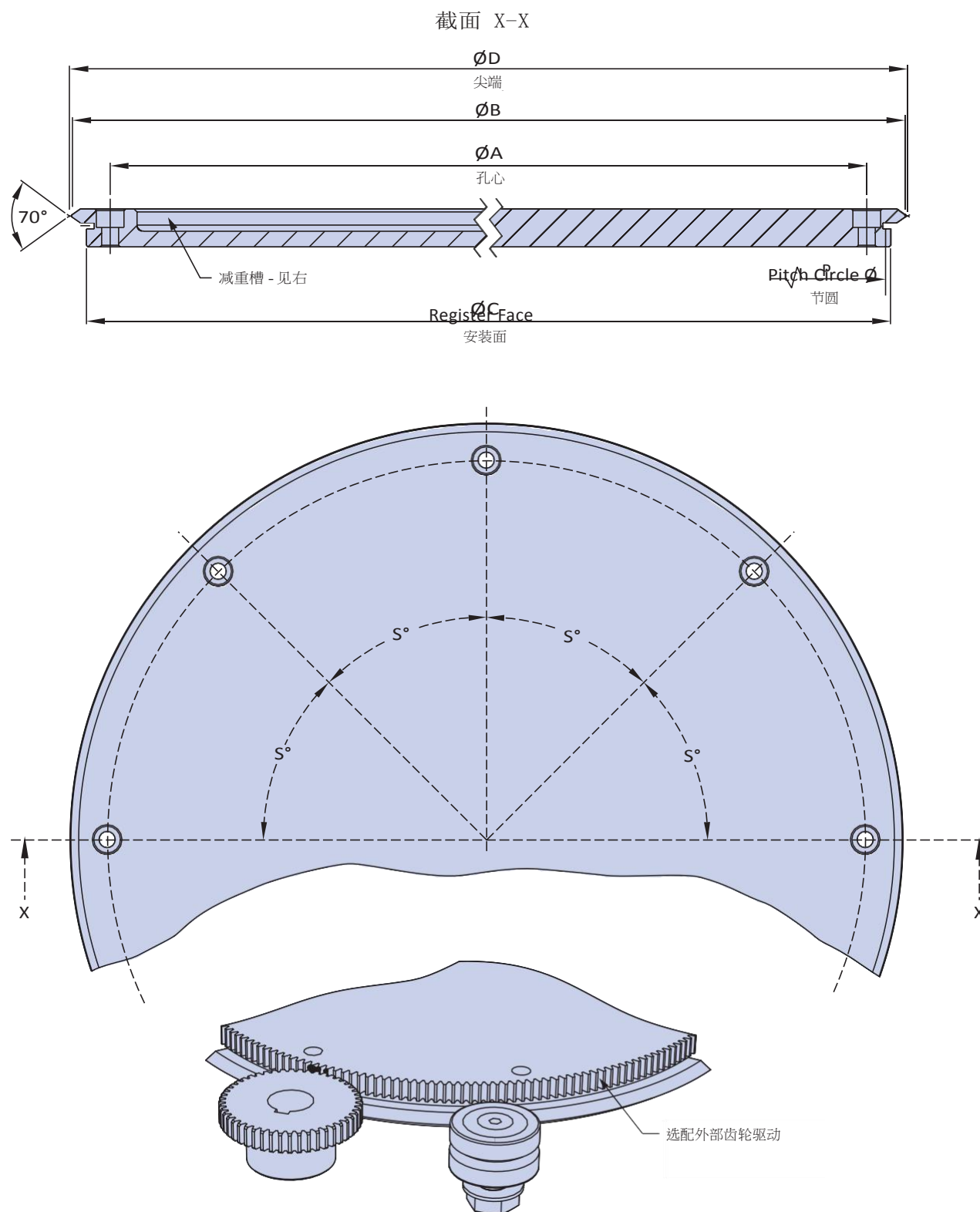
订购详细信息:



环形盘

HepcoMotion 环形盘非常适合用于需要精密平台安装组件的转盘应用。环形盘用高质量钢材制成，V 形边缘经过硬化整体经过精磨*1. 提供了外部基准安装面，且可提供齿数可被 4 和 12 整除的齿轮驱动选项，以针对精确的传动比要求提供最大的小齿轮规格选择。

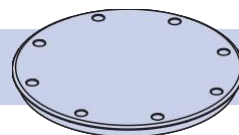
所有关键尺寸与双沿环形滑道的对应规格相同 27。



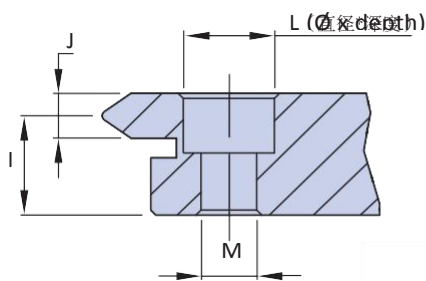
注意：

1. 轻量型减重槽的内表面未进行抛光。在不锈钢环形盘上，这些表面进行了抛光。

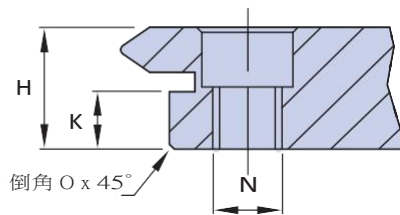
环形盘



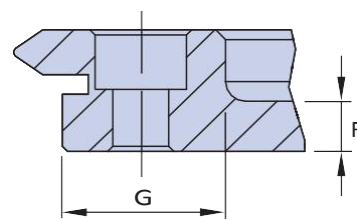
对于重量较大的应用，可提供轻量化的版本（选项“L”）。还可提供不锈钢环形盘，即螺孔选项“N”。
 环形盘可根据需求，制造为客户所需的规格。变化包括其他直径、不同的厚度、特殊的孔、安装面或其他安装特性，以及其他减重的开槽模式。



标准的扩孔后的孔



螺孔选项 N

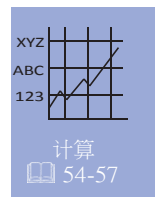
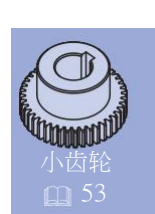
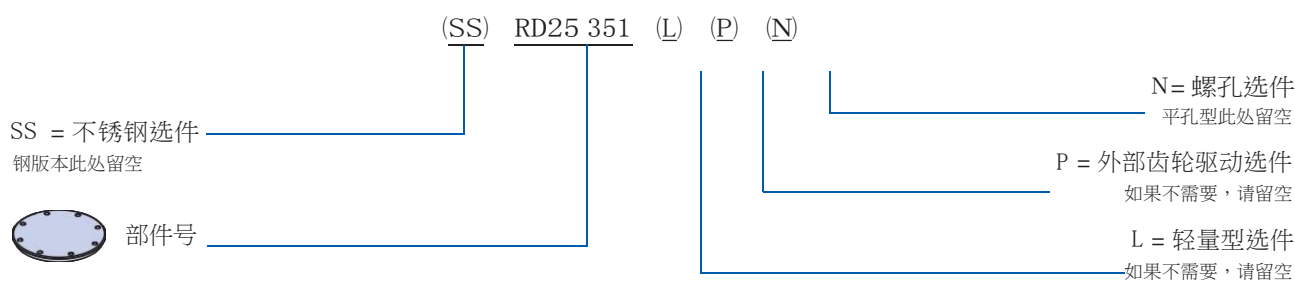


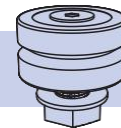
轻量型选项 L

部件号	用于配合以下规格的轴承使用 (Ø)	A	B	C		D	F	G	H	I	J	K	L
		±0.2		安装Ø						±0.025			
RD25 159	... J25 ...	159	184	174.4	±0.039	184.74	5	15.4	12.25	10.0	4.5	5.75	9 x 6
RD25 255	... J25 ...	255	280	270.4	±0.041	280.74	5	15.4	12.25	10.0	4.5	5.75	9 x 6
RD25 351	... J25 ...	351	376	366.4	±0.044	376.74	5	15.4	12.25	10.0	4.5	5.75	9 x 6
RD44 468	... J34 ...	468	512	494	±0.046	512.74	6	26	15.5	12.5	6	7	11 x 7

M	DIN912 (不提供)	N	O	外部齿轮			孔数	孔与真实位置的偏差 ±0.2	重量 kg		部件号
				P	MOD	齿数			标准	轻量型	
5.5	M5	M8	0.5	172.8	0.8	216	8	45	2.3	1.4	RD25 159
5.5	M5	M8	0.5	268.8	0.8	336	8	45	5.5	3.0	RD25 255
5.5	M5	M8	0.5	364.8	0.8	456	12	30	10.2	5.2	RD25 351
6.8	M6	M8	0.5	492	1	492	12	30	23.6	12.2	RD44 468

订购详细信息:





HepcoMotion PRT2 轴承具有 五种规格可供选择，以适应五种环形滑道截面。轴承可配合多种环规格使用：更多相关详情，请访问 www.HepcoMotion.com/PRT2datauk 并选择数据表11 PRT2 混合与匹配。

以下轴承形制和固定方式可满足大多数设计要求：

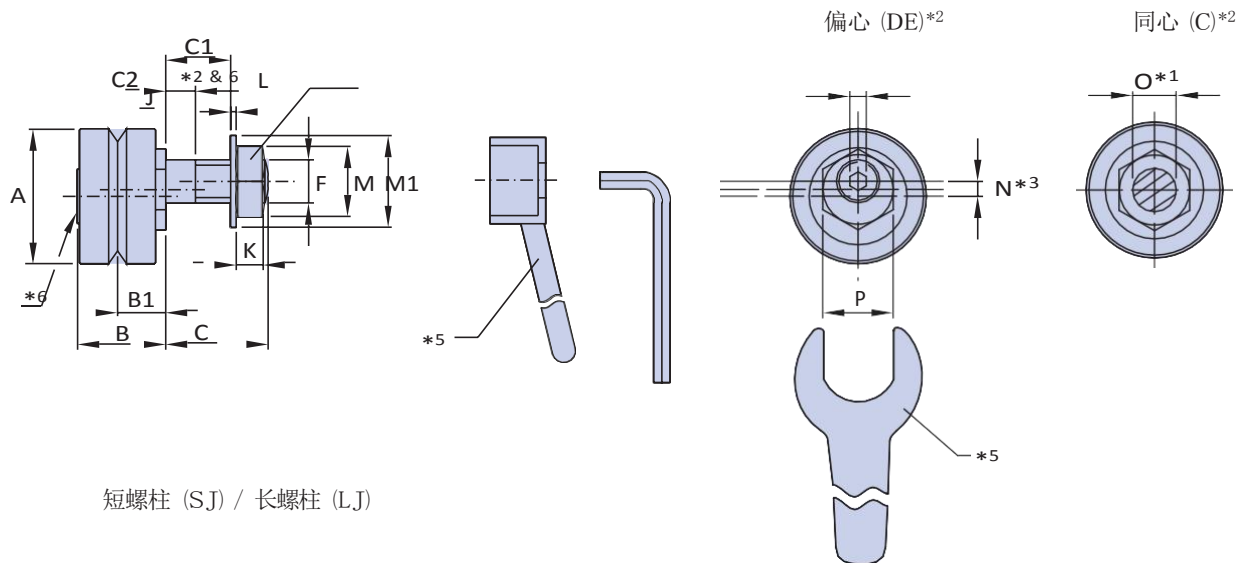
对轴承 型 具有最平稳的运行质量，且在最易于调节的同时可提供一定程度的柔性以适应未校直的情况。它包含单螺柱上的两个深沟球轴承，适用于许多系统。

双列轴承 型 (DR) 包含一件式外环以及两个球轨。它可提供更高的荷载能力、寿命和刚性，并可更加妥善地处理碎屑。对轴承类型的所有轴承尺寸完全一样。DR 轴承具有更多安装公差的要求，建议使用 CHK 专用选件进行安装*4。

丁腈橡胶密封 选件 (NS) 具有两种轴承形制可供选择，与金属防护罩类型相比，该组件可提供更佳的水、碎屑密封性。可能导致小幅增加摩擦。

请参见 20 了解轴承和润滑选择器。

通孔固定型 (RSJ/RLJ)



短螺柱 (SJ) / 长螺柱 (LJ)

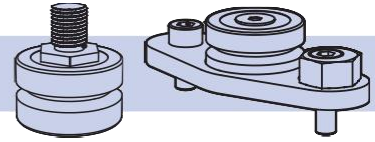
部件号	用于配合				A	B	B1*4	C		C1		C2	
								RSJ	RLJ	RSJ	RLJ	RSJ	RLJ
... J13 ...	R12	-	-	TNMS	12.7	10.1	5.47	5.8	9.5	3	6.7	2.2	2.4
... J18 ...	R20	-	REV, RIV	TNV	18	12.4	6.75	7.4	14	3.4	10	2.4	2.5
... J25 ...	R25	RD25	RES, RIS	TNS	25	16.6	9	9.8	19	3.8	13	2.2	4.9
... J34 ...	R44	RD44	REM, RIM	TNM	34	21.3	11.5	13.8	22	6.6	14.8	5.2	5.9
... J54 ...	R76	-	REL, RIL	TNL	54	34.7	19	17.8	30	8.2	20.4	5.7	7.9

Q	R*3	S	S1	T	T1	T2	U ±0.1	U1	V	W	X	Y	Z
1.5	1.0	6.25	6.6	8.5	3.75	6.75	30	47.5	8	20	M3	5.5	8
2	1.2	8	10.5	10	4	8	38	54	11	24.5	M4	7	7
3	1.5	7	9	12	5	10	50	72	14	32	M5	8.5	10
4	2.0	9.5	8.5	17.5	6.5	12.5	60	90.5	17	42	M6	10	14
8	3.0	14.5	16.4	23.5	10.5	18.5	89.5	133	25	62	M8	13	20

注意：

- 1 建议将与轴承安装螺柱相配的螺孔，重命名为滑道套件 F6。
- 2 同心和偏心 RSJ/RLJ 型轴承均可配备螺母和垫圈。
- 3 “N” 是双偏心设计下产生的偏心偏移 (2 x N = 总行程)。R 尺寸既是调节螺母的偏心偏移的方式，又是轴承中心线的总行程。
- 4 受控高度 (CHK) 轴承，其规格尺寸与 B1 的尺寸相比，误差均在 ±0.010 毫米的范围内。标准规格可配置一组最多 50 个部件，并可根
据要求提供更大范围的组。
- 5 有关调节工具部件号，请见表。有关调节程序和固定螺母拧紧扭矩，请参见 58。
- 6 通孔固定型轴承的扣件也有两种版本，用于同心版本的黑色和用于偏心版本的亮镀锌版本，以便于确定目的，无不锈钢材质。
- 7 不锈钢轴承只能使用丁腈橡胶密封。

轴承



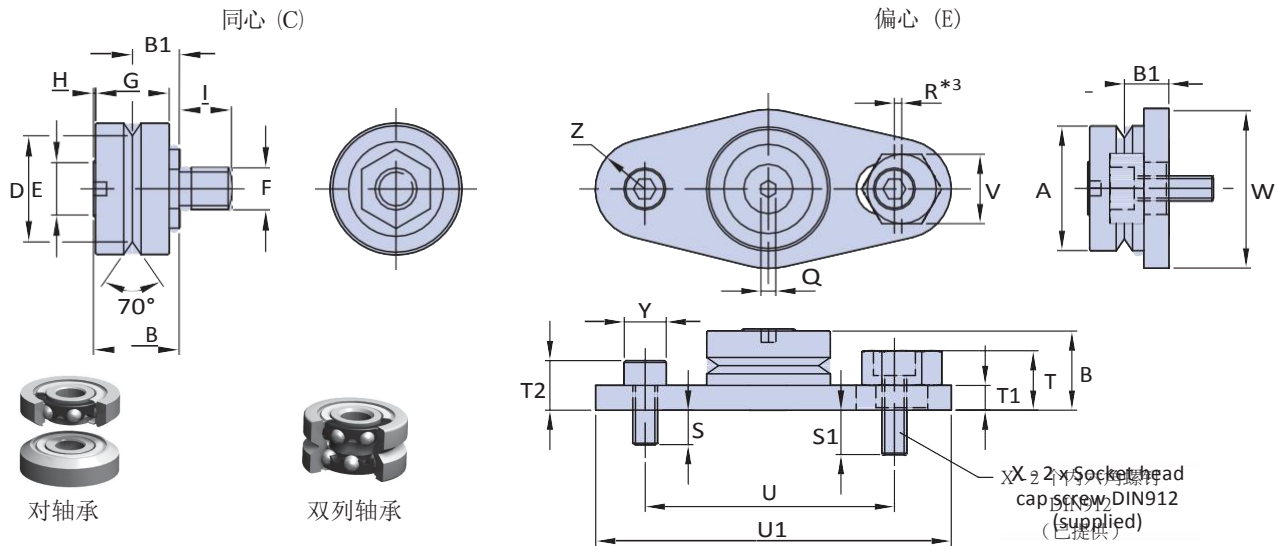
通孔固定型 具有两种螺柱长度可供选择，涵盖大多数安装板的厚度，减短的版本正用在 HepcoMotion 承载滑座上。两种版本均可选择为系统提供基准面的同心 (C)，以及可提供充分的调节范围的偏心 (DE) 版本，允许被轴承环绕的承载滑座或环脱离 58。

所有轴承均可选择受控高度版本 (CHK)，它使 B1 尺寸的变化降至最小*4。对于高精度应用，此版本非常合适，建议无论何时都使用双列轴承。

盲孔固定型 (RBHJ) 允许安装到不允许钻取通孔的实心机器底座位置，或安装板过厚的位置。盲孔固定类型在首选正面调节的位置或安装孔相对的一侧受限时也很有用。它们具有固定式同心 (C) 型或可调式偏心 (E) 可供选择。

所有轴承为一次性内部润滑。强烈建议客户在轴承和环滑道之间通过指定的 HepcoMotion 润滑装置 37 或渗透式润滑系统注入润滑剂 52。润滑可大幅增加荷载能力和寿命。

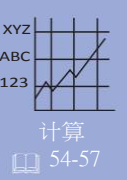
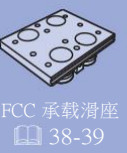
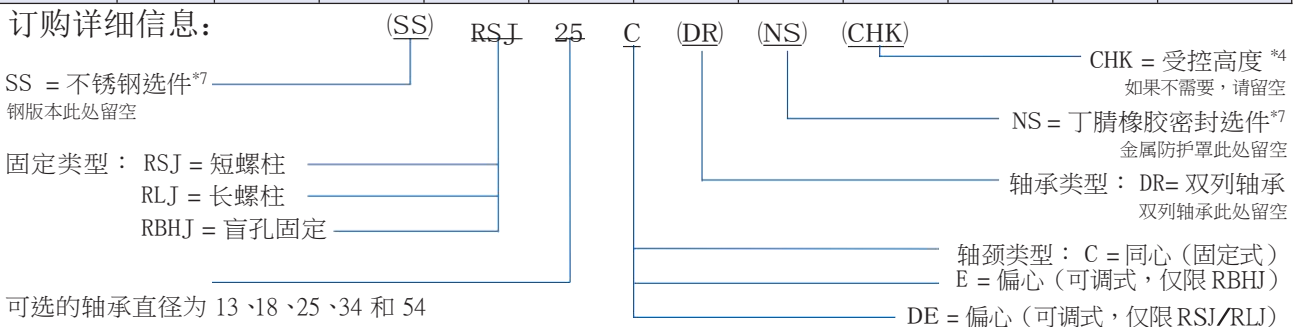
盲孔固定型 (RBHJ)

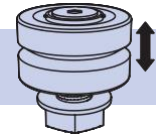


D ±0.025	E	F 公制细牙螺纹	G	H	I	J	K	L	M	M1	N*3	O*1 +0.0 -0.03	P
9.51	5	M4 x 0.5	8	0.5	5.8	0.8	2.2	-	7	9	1.9	4	7
14.00	7	M6 x 0.75	10	0.6	7.4	0.8	3.2	2.5	10	13	2.6	6	11
20.27	10	M8 x 1	14	0.5	9.8	1	5	3	13	17	2.75	8	13
27.13	12	M10 x 1.25	18	0.7	13.8	1.25	6	4	17	21	3.6	10	15
41.76	25	M14 x 1.5	28	1.6	17.8	1.6	8	6	22	28	5.5	14	27

活动扳手*5	套筒工具*5	g~				可提供的选项					部件号
		RSJ..C/E	RLJ..C/E	RBHJ..C	RBHJ..E	- 金属防护罩	NS*7 丁腈橡胶密封件	- 对轴承	DR 双列	CHK 受控高度	
AT13	-	8	8	7	27	x	✓	✓	x	✓	... J13 ...
AT18	RT6	19	20	18	45	✓	✓	✓	✓	✓	... J18 ...
AT25	RT8	48	51	43	105	✓	✓	✓	✓	✓	... J25 ...
AT34	RT10	115	120	105	235	✓	✓	✓	✓	✓	... J34 ...
AT54	RT14	415	425	390	800	✓	✓	✓	✓	✓	... J54 ...

订购详细信息:



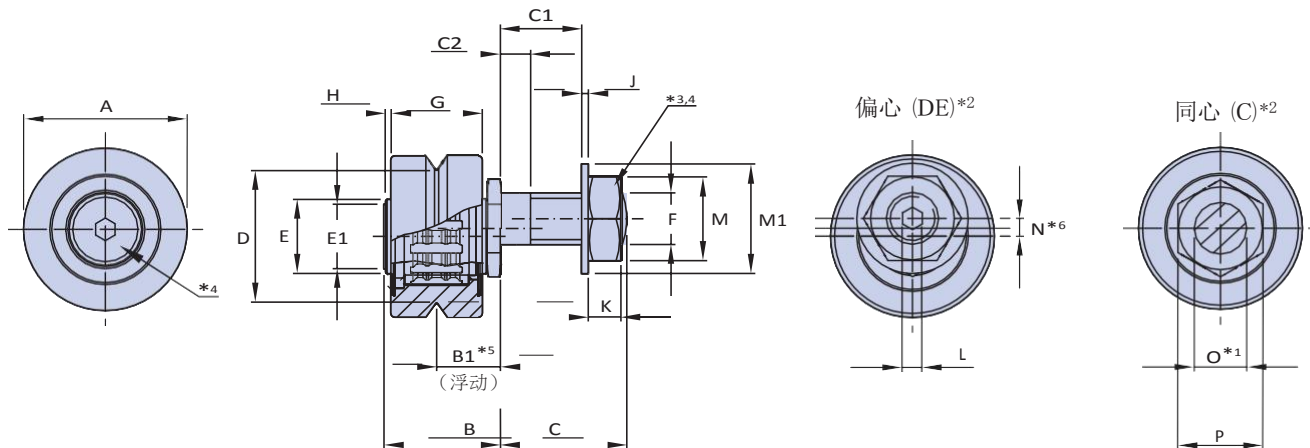


HepcoMotion 浮动轴承包含外圈滚针，设计用于提供 V 形位置的轴向移动（浮动）。分别安装了两个环形或轨道系统时，该装置特别有用，请参见应用示例 14。

相对 V 形之间的平行公差浮动补偿，可消除额外的荷载并保持一致的运转质量。提供三种规格，每种规格与一种环形滑道截面相对应，但也可配合其他截面使用。更多相关详细信息，请访问 www.HepcoMotion.com/PRT2datauk 并选择数据表 11 PRT2 混合与匹配。

可提供两种螺柱长度，覆盖大多数安装板的厚度，短版本兼容 HepcoMotion 承载滑座板。两种版本均可采用提供系统轴向数据同心 (C) 形式，或提供可充分调节以满足绕轴承的承载滑座或环的脱离的偏心 (DE) 形式 58。

所有轴承为一次性内部润滑。强烈建议客户在轴承和环滑道之间通过指定的 HepcoMotion 润滑装置 37 或渗透式润滑系统 52。润滑可大幅增加荷载能力和寿命。



短螺柱 (RSFJ) / 长螺柱 (RLFJ)

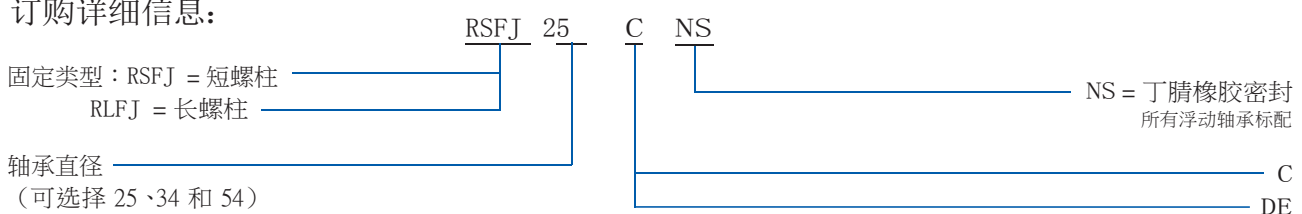
部件号	用于配合				A	B	B1*5		C		C1		C2		D ±0.025	E	E1	F 公制细牙螺纹	G	H
							最小	最大	RSFJ	RLFJ	RSFJ	RLFJ	RSFJ	RLFJ						
... FJ25 ...	R25	RD25	RES, RIS	TNS	25	18.1	9	10.5	9.8	19	3.8	13	3.4	4.9	20.27	11.5	10	M8 x 1	14	0.8
... FJ34 ...	R44	RD44	REM, RIM	TNM	34	23.2	11.5	13.5	13.8	22	6.6	14.8	5.2	5.9	27.13	16	12	M10 x 1.25	18	1
... FJ54 ...	R76	-	REL, RIL	TNL	54	37.2	19	21.6	17.8	30	8.2	20.4	5.7	7.9	41.76	28	25	M14 x 1.5	28	1.3

J	K	L	M	M1	N*6	O*1 +0 -0.03	P	活动 扳手*3	套筒 工具*3	g~		最大工作荷载能 力 (N)	轴承静态 (Co) 和动态 (C) 径向荷载 能力 (N)		部件号
										RSFJ.C/DE	RLFJ.C/DE		Co	C	
1	5	3	13	17	2.75	8	13	AT25	RT8	58	60	1500	6100	4900	... FJ25 ...
1.25	6	4	17	21	3.6	10	15	AT34	RT10	130	135	3000	12500	11500	... FJ34 ...
1.6	8	6	22	28	5.5	14	27	AT54	RT14	495	505	5000	28900	21500	... FJ54 ...

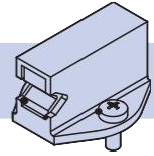
注意:

- 1 建议将与轴承安装螺柱相配的螺孔，重命名为滑道套件 F6。
- 2 同心和偏心 RSFJ/RLFJ 型轴承均可配备螺母和垫圈。
- 3 有关调节程序和轴承固定螺母拧紧扭矩，请参见 58。
- 4 同心版本的紧固件为黑色，偏心版本的紧固件为亮镀锌色，以便于识别。
- 5 “B1” 尺寸是 V 形中心的最小/最大轴向移动。
- 6 “N” 是双偏心设计下产生的偏心偏移 (2 x N = 总行程)。

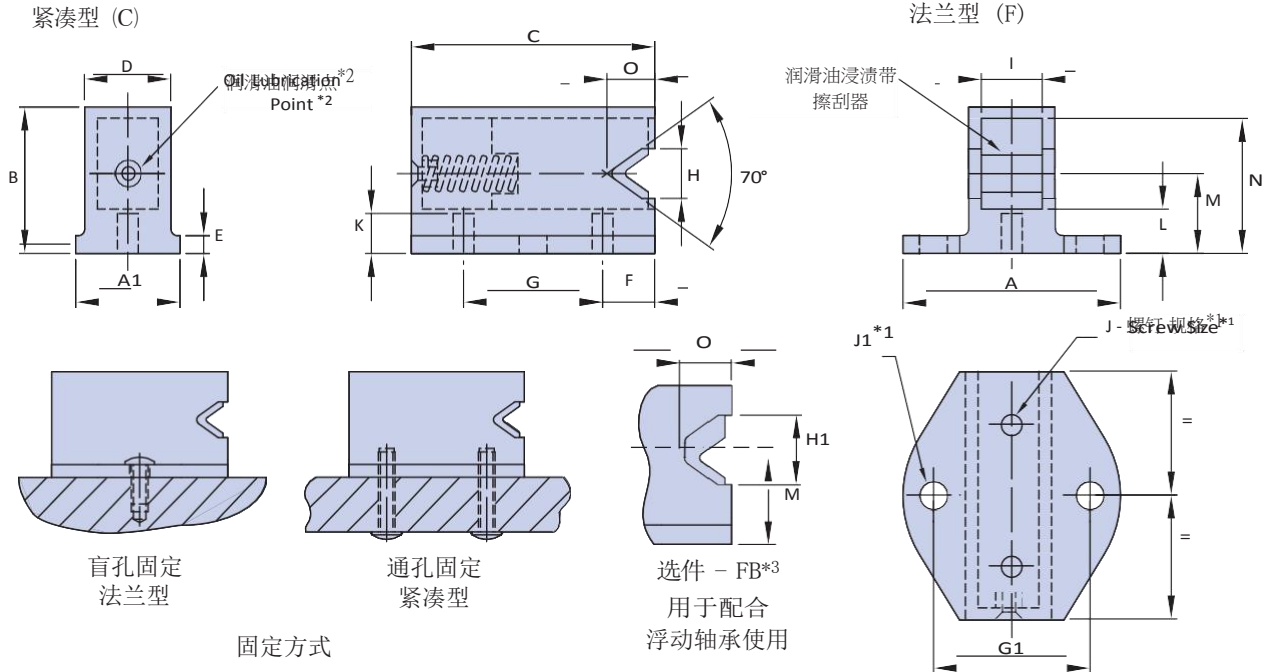
订购详细信息:



润滑装置



HepcoMotion 润滑装置采用耐冲击塑料支撑，内含弹性的毛毡擦刮吸油器，设计用于为环形滑道的工作面涂敷均匀的油膜，避免过度摩擦。使用润滑油可显著增加系统的荷载能力和寿命。两种润滑装置都可配备单独的环形滑道、节段和环形盘使用。紧凑型可配合 Hepco 固定中心式承载滑座板使用。客户还可考虑使用适用于轨道系统的 HepcoMotion 渗透式润滑机构 52。



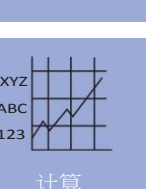
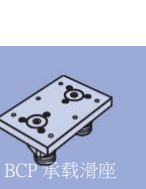
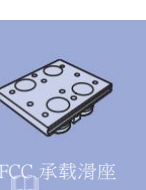
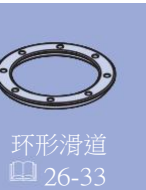
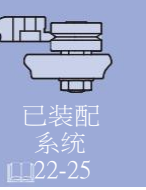
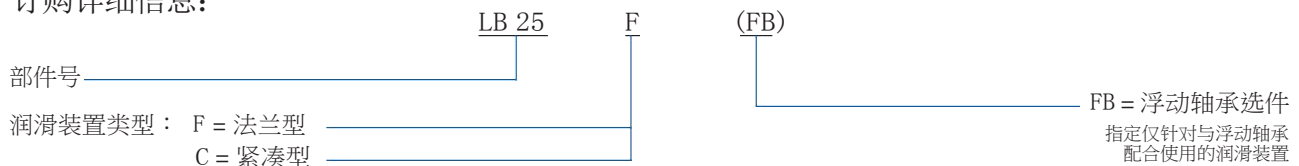
部件号	用于配合				类型 F		类型 C						
					A	A1	B	C	D	E	F	G ±0.1	G1 ±0.1
LB 12	R12	-	-	TNMS 12	17	7	10	13	5.2	2	3	6.5	12
LB 20	R20	-	REV, RIV	TNV 20	19	8	12	22.5	6.5	2	4.75	13	13
LB 25	R25	RD25	RES, RIS	TNS 25, TNSE	25	12	16.5	28	9.9	2	6	16	18
LB 44	R44	RD44	REM, RIM	TNM 44, TNME	34	17	20	38	15	2.4	8	22	25
LB 76	R76	-	REL, RIL	TNL 76	50	25	33.5	57	22.7	4.5	12	33	38

H	H1	I	J Ø x 长度	J1		K	L	M	N	O	g [~]	部件号
				螺纹规格	孔Ø							
3.1	-	3	2.5 x 5	M2.5 x 6	2.7	2.5	3	5.46	9	2.2	2	LB 12
7.2	-	4	2.5 x 10	M2.5 x 6	2.7	2.5	3.5	6.75	10.75	4.5	3	LB 20
5.5	7.1	7	3 x 10	M3 x 8	3.2	4.5	5	9	15.25	5.5	6	LB 25
7	9	11	3 x 16	M4 x 10	4.2	5.5	6.25	11.5	18.25	8	16	LB 44
10	12.6	18	3.5 x 22	M5 x 12	5.2	9	10	19	31.5	11.5	44	LB 76

注意:

- 1 提供了 2 个平头十字螺钉 DIN7985A，用于固定法兰型润滑装置（请参见表中的 J1）。此外，还提供了 2 个用于塑料的 PT 螺纹形平头十字螺钉，用于安装紧凑型润滑装置（请参见表中的 J）。
- 2 润滑时间间隔取决于行程的长度、作业和环境因素。如有必要，使用 68 粘度的 EP 矿物油补充润滑剂。
- 3 可提供 25、44 和 76 规格的润滑装置，并带增大的间隙“H1”以适应浮动轴承的“V 形浮动” 36。

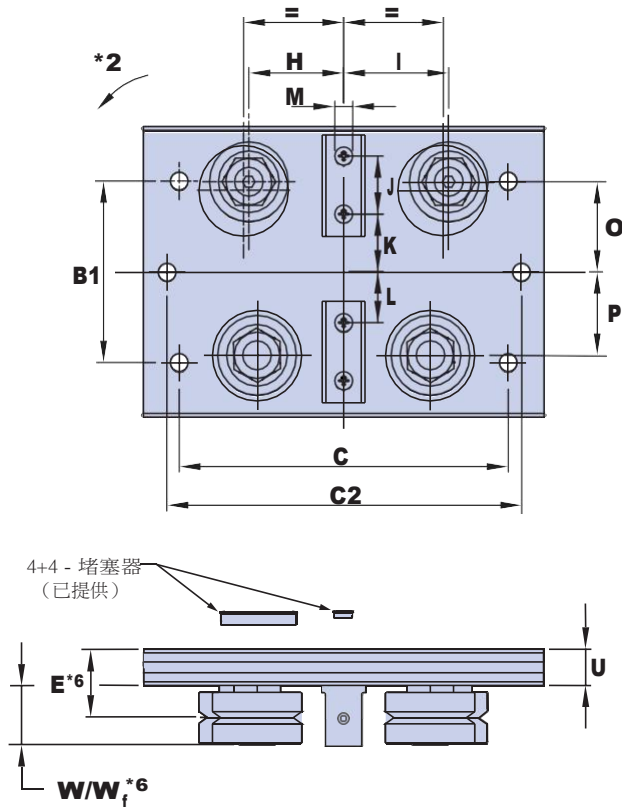
订购详细信息:



HepcoMotion 固定中心式承载滑座设计用于配合带统一半径的单向弯曲轨道系统使用 40 并可配合双沿环形滑道和节段使用 26-27。独特的接合外形可确保轨道系统中的承载滑座从直线运动转为曲线运动时，在过渡区域的自由运动小至可以忽略。此类可能出现的自由运动不会对系统的性能造成不利影响^{*1}。

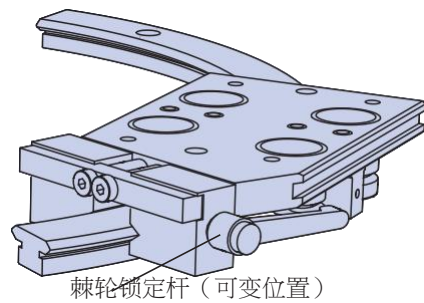
承载滑座可配备对轴承或双列轴承 (DR) 34-35，还可配备浮动轴承 36。带对轴承的承载滑座具有最平稳的运转质量和对误差容忍的适应性。配有 DR 轴承的承载滑座具有较高的荷载能力和刚度。由于 DR 轴承的高刚度，带有此选件的承载滑座可作为受控高度 (CHK)^{*5} 标准件提供。

耐腐蚀版本具有不锈钢的轴承和紧固件，以及 USDA 认可的，取代阳极化表面处理的对铝制承载滑座板进行的高性能表面处理。



4+4 - 堵塞器
(已提供)

带夹合制动闸的固定中心式承载滑座



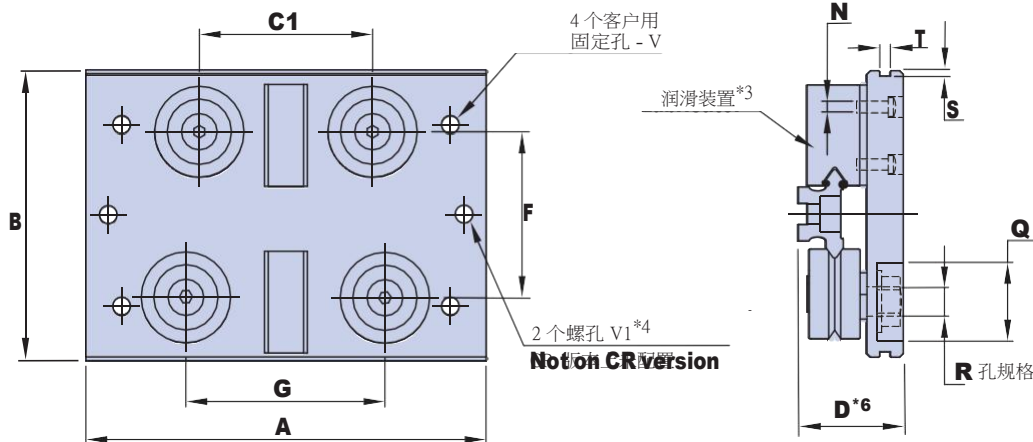
棘轮锁定杆 (可变位置)

带夹合制动闸的 HepcoMotion 固定中心式承载滑座可提供一种安全的方式将静止的承载滑座锁定到位。

它可用在双沿环形滑道和节段中，但不能用于轨道系统。

可提供 25、44 和 76 规格的版本。完整的产品详情，请访问以下网站：

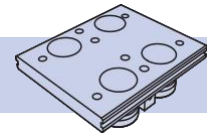
www.HepcoMotion.com/PRT2datauk 并选择数据表7。



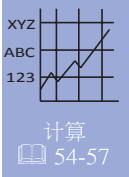
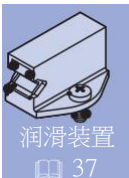
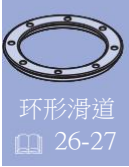
注意：

- 1 固定中心式承载滑座可减少超载，并在穿过轨道系统中的弯道和直道交界处时忽略间隙，但在极少的情况下，仍然会存在问题。有关此间隙的详情，请参见 57。请注意 FCC25 159 的间隙比一般的间隙要大一些。转向车承载滑座 47 不受间隙影响。
- 2 承载滑座上用于必要的偏心轴承调节旋转的偏移孔如图中的箭头方向所指。
- 3 建议为承载滑座配备润滑装置。在承载滑座数量很多或使用了渗透式润滑装置的情况下，可减少润滑装置的数量 52。
- 4 定位销孔 V1 定义了中心，并可用于定位。这些组件并不具备耐腐蚀版本的标准件，但可根据特殊要求提供。
- 5 CHK 受控高度承载滑座使用 CHK 轴承 35 并与其相配 E 尺寸成套提供。建议将 CHK 用于精密应用或必须保持承载滑座高度一致时。CHK 是带 DR 轴承的标准承载滑座。
- 6 W 尺寸大于带浮动轴承的承载滑座 - 请参见表中的 W_f。带浮动轴承的承载滑座的尺寸 D 和 E 将会变更。浮动的量通过尺寸 B1 36 来表示。

固定中心式承载滑座



部件号	用于配合			A	B	B1	C	C1	C2 ±0.01	D* ⁶	E* ⁶	F	G	H	I	J	K
FCC12 93	R12 93 R360/R180/R90	TR12 93	55	40	25	48	20	45	19	12.8	21.9	25.52	11.11	14.41	6.5	9.3	
FCC12 127	R12 127 R360/R180/R90	TR12 127	55	40	25	48	20	45	19	12.8	21.9	23.84	10.27	13.56	6.5	8.8	
FCC20 143	R20 143 R360/R180/R90	TR20 143	75	64	40	60	25	65	24.75	16.75	34.4	32.03	13.76	18.27	13	13	
FCC20 210	R20 210 R360/R180/R90	TR20 210	80	64	40	65	28	70	24.75	16.75	34.4	33.06	14.28	18.87	13	12.7	
FCC25 159*1	R25 159 R360/R180/R90	TR25 159	95	80	50	85	37	80	30.5	20.5	46	50.15	22.70	27.46	16	17.1	
FCC25 255	R25 255 R360/R180/R90	TR25 255	100	80	50	80	36.5	85	30.5	20.5	46	43.86	19.55	24.31	16	15.9	
FCC25 351	R25 351 R360/R180/R90	TR25 351	105	80	50	85	40	90	30.5	20.5	46	45.66	20.45	25.21	16	15.6	
FCC44 468	R44 468 R360/R180/R90	TR44 468	145	116	75	120	65	125	38.5	26	71.9	75.95	35.22	40.73	22	25.8	
FCC44 612	R44 612 R360/R180/R90	TR44 612	150	116	75	125	70	130	38.5	26	71.9	78.80	36.64	42.16	22	25.5	
FCC76 799	R76 799 R360/R180/R90	TR76 799	190	185	100	160	90	165	58.5	39	118.5	104.56	49.13	55.44	33	43	
FCC76 1033	R76 1033 R360/R180/R90	TR76 1033	210	185	100	180	110	185	58.5	39	118.5	123.48	58.59	64.90	33	43	
FCC76 1267	R76 1267 R360/R180/R90	TR76 1267	250	185	100	205	130	225	58.5	39	118.5	142.82	68.26	74.57	33	44	
FCC76 1501	R76 1501 R360/R180/R90	TR76 1501	270	185	100	225	150	245	58.5	39	118.5	162.38	78.04	84.35	33	44	
7.8	4.5 x 4.5	2.7	11.89	10.94	12.5 x 4.8	4	+0.018 -0.010	1	3	7.34	M4	4	+0.002 -0.006	10.1	-	70	FCC12 93
7.8	4.5 x 4.5	2.7	11.89	10.94	12.5 x 4.8	4	+0.018 -0.010	1	3	7.34	M4	4	+0.002 -0.006	10.1	-	70	FCC12 127
12.3	4.5 x 2.5	2.7	18.49	17.19	15.8 x 7	6	+0.018 -0.010	1.5	4	10	M5	4	+0.002 -0.006	12.4	-	190	FCC20 143
12.3	4.5 x 2.5	2.7	18.49	17.19	15.8 x 7	6	+0.018 -0.010	1.5	4	10	M5	4	+0.002 -0.006	12.4	-	200	FCC20 210
14	5.3 x 4.5	3.2	24.38	23.01	22 x 8.4	8	+0.022 -0.013	2	5	11.5	M6	6	+0.002 -0.006	16.6	18.1	400	FCC25 159*1
14	5.3 x 4.5	3.2	24.38	23.01	22 x 8.4	8	+0.022 -0.013	2	5	11.5	M6	6	+0.002 -0.006	16.6	18.1	410	FCC25 255
14	5.3 x 4.5	3.2	24.38	23.01	22 x 8.4	8	+0.022 -0.013	2	5	11.5	M6	6	+0.002 -0.006	16.6	18.1	420	FCC25 351
23	5.3 x 4.5	3.2	38.25	35.94	25 x 8.7	10	+0.022 -0.013	2	6	14.5	M8	8	+0.002 -0.007	21.3	23.2	1080	FCC44 468
23	5.3 x 4.5	3.2	38.25	35.94	25 x 8.7	10	+0.022 -0.013	2	6	14.5	M8	8	+0.002 -0.007	21.3	23.2	1100	FCC44 612
40	8.0 x 6.0	3.8	63.76	59.25	32.1 x 13.5	14	+0.027 -0.016	4	8	20	M10	10	+0.002 -0.007	34.7	37.2	3460	FCC76 799
40	8.0 x 6.0	3.8	63.76	59.25	32.1 x 13.5	14	+0.027 -0.016	4	8	20	M10	10	+0.002 -0.007	34.7	37.2	3660	FCC76 1033
40	8.0 x 6.0	3.8	63.76	59.25	32.1 x 13.5	14	+0.027 -0.016	4	8	20	M10	10	+0.002 -0.007	34.7	37.2	4050	FCC76 1267
40	8.0 x 6.0	3.8	63.76	59.25	32.1 x 13.5	14	+0.027 -0.016	4	8	20	M10	10	+0.002 -0.007	34.7	37.2	4250	FCC76 1501



订购详细信息:

(CR) FCC 44 612 (LB) (DR) (NS) (CHK)

CR*⁴ = 耐腐蚀选项
如果不需要, 请留空

部件号

LB*³ = 润滑装置选项
如果不需要, 请留空

CHK*⁵ = 受控高度选项 35
DR 轴承标配
如果对轴承版本不需要, 请留空

NS = 安装了丁腈橡胶密封件的轴承 34
金属防护罩此处留空

轴承类型: FJ = 浮动轴承 36

DR = 双列轴承 34

双列轴承此处留空

广州权硕机电设备有限公司

Hepco总代理

有详细3D图纸提供

联系: 何工13728889034

Q Q: 225038320

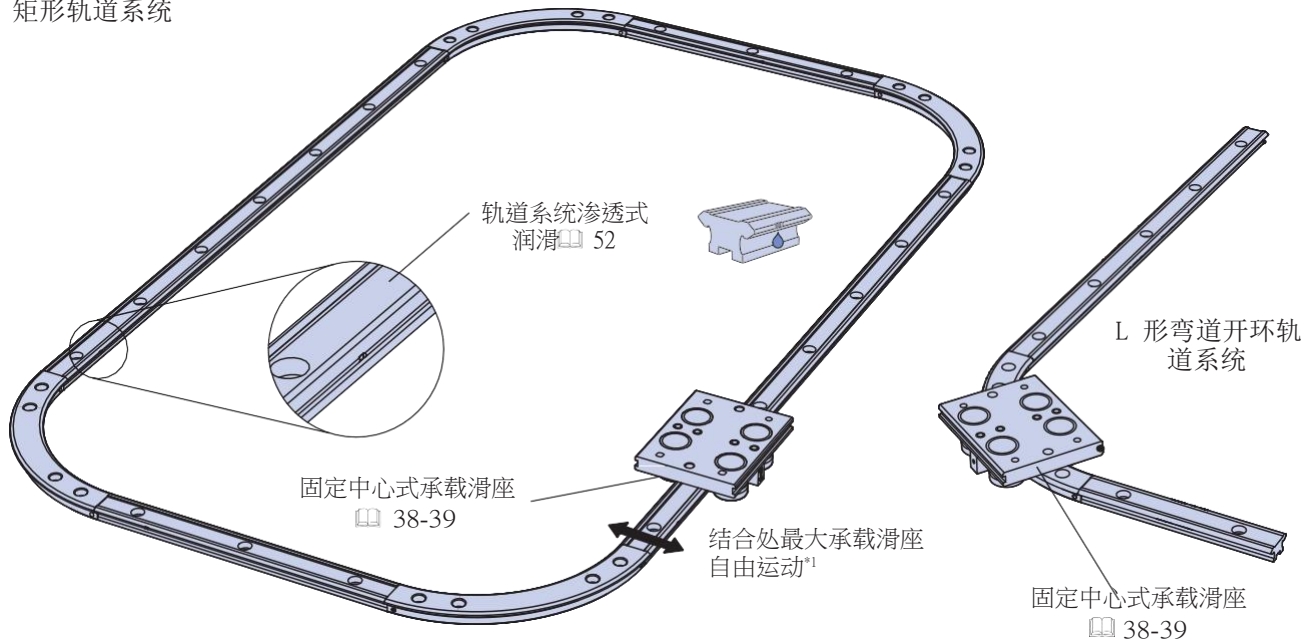
新浪博客: <http://blog.sina.com.cn/heguodong0615>

视频案例: <http://i.youku.com/heguodong2012>

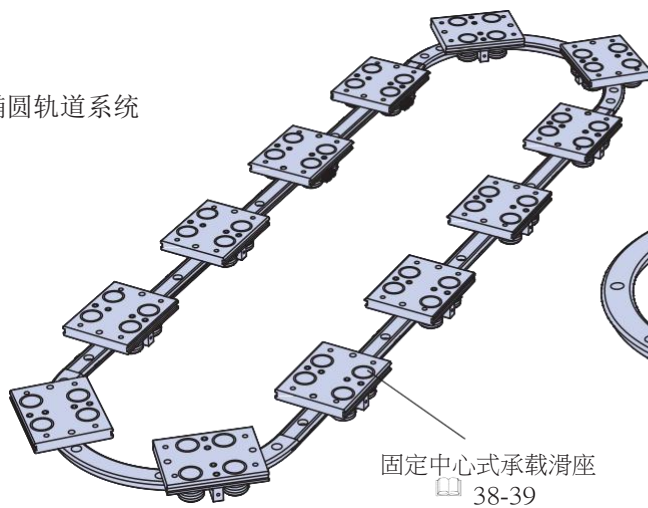
轨道系统

HepcoMotion 轨道系统通过组合直滑道与弯滑道，提供了一种可实现几乎无限的各种开环或闭环回路的独特方法。它们可用于从水平到垂直的任何方向。本页和相对的页面图示中显示了部分更加常见的轨道配置。可适应任何数量的承载滑座，无论是固定中心式偏心率，还是可在“S”弯道上运行、适应各种半径弯道的转向车型（具有可安装组件的较大平台）。在轨道系统中纳入了独特的顶起螺丝机构，可使直滑道与弯滑道完美地接合。存在多种驱动方式，图示见以下位置 14-18。系统的润滑可通过将润滑装置安装在固定中心式承载滑座中，或通过 HepcoMotion 渗出式润滑装置 52（将润滑剂直接注入轨道的 V 形面）来实现。各轨道系统滑道的相关尺寸将保存在记录中，以便于提供备件和更换件。也可根据需要为更高耐腐蚀性的应用提供不锈钢版本的轨道系统。

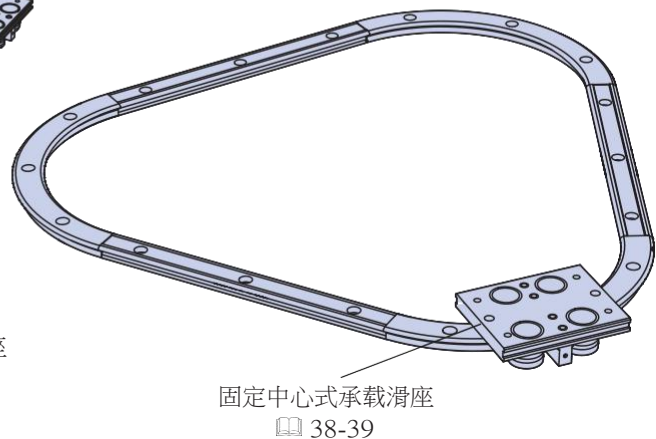
矩形轨道系统



椭圆轨道系统



三角形轨道系统



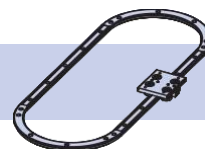
安装

安装时需要手动钻孔和设置。还可提供适当等级的轨道系统以配合客户预钻的安装孔。更多相关详细信息，请访问 www.HepcoMotion.com/PRT2datauk 并选择数据表 2 “安装详细信息”

注意：

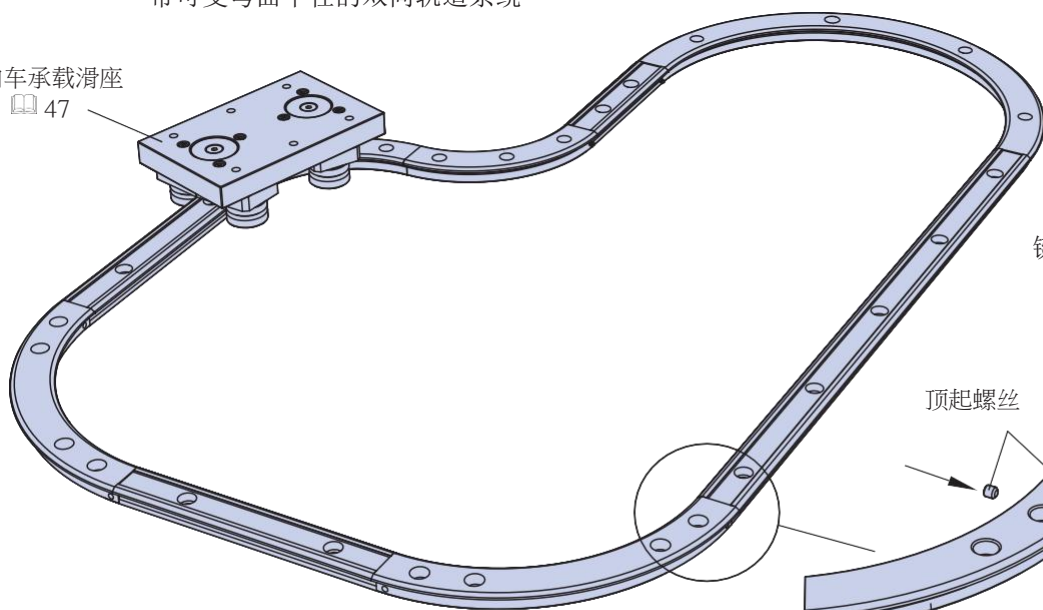
- 1 使用固定中心式承载滑座，随着承载滑座横穿直滑道和弯曲滑道的接合处，相对的轴承对之间会出现轻微的自由活动。在使用中，这很少造成问题。以下页面的表中给出了箭头方向上可实现的最大自由运动 57。
- 2 标准弯曲线段应略少于 90° 和 180° ，这是因切削容差而造成的。这不会对穿过结合处的行程的稳定性造成不利影响。可根据客户的需求提供完美 90° 和 180° 线段和任意度数的线段。

轨道系统



带可变弯曲半径的双向轨道系统

转向车承载滑座
47



键槽校直机构

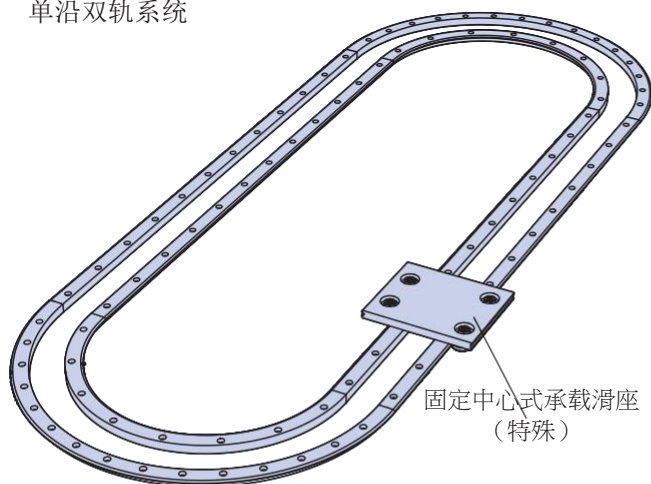
轨道系统直
42-43

顶起螺丝

轨道系统弯曲节段
44

调节键
42-43

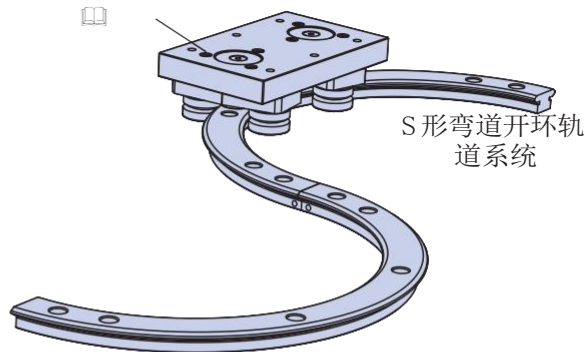
单沿双轨系统



固定中心式承载滑座
(特殊)

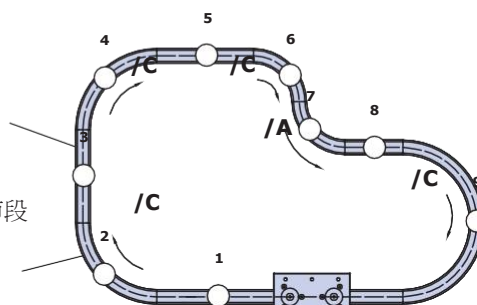
转向车承载滑座
47

S形弯道开环轨道系统



轨道系统直滑道
42-43

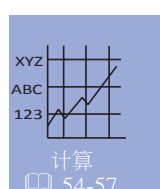
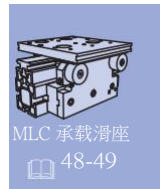
轨道系统弯曲节段
44



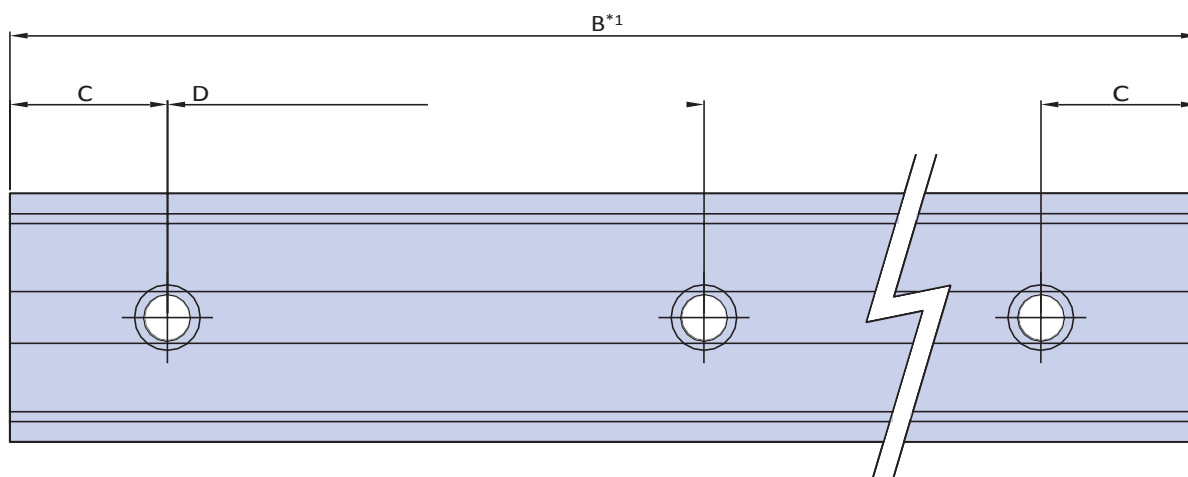
订购详细信息:

从轨道系统中的任意点按顺时针顺序简单地列出弯曲节段和直滑道的部件号, 请参见上方的轨道系统平面图。弯曲节段应为顺时针弯曲标注下标“C”, 为逆时针弯曲标注下标“A”。最后一项应该是所需承载滑座的数量和部件号。对于适合预钻孔的轨道等级, 请指定轨道系统的类型“P”。要指定渗透式润滑机构 52。

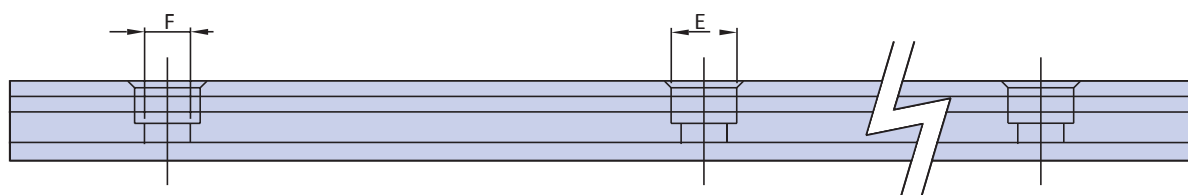
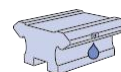
- | | | | |
|-----------------------|-----------------|----------------------|---------------------------------|
| (1) TNS25 B420 2 x AK | — 轨道系统直滑道 42-43 | (6) TR25 159 R90/C | — 顺时针弯曲节段 44 |
| (2) TR25 255 R90/C | — 顺时针弯曲节段 44 | (7) TR25 159 R90/A | — 逆时针弯曲节段 44 |
| (3) TNS25 B159 2 x AK | — 轨道系统直滑道 42-43 | (8) TNS25 B99 2 x AK | — 轨道系统直滑道 42-43 |
| (4) TR25 255 R90/C | — 顺时针弯曲节段 44 | (9) TR25 255 R180/C | — 顺时针弯曲节段 44 |
| (5) TNS25 B165 2 x AK | — 轨道系统直滑道 42-43 | 1 x BCP25 | — 转向车承载滑座 47
固定式中心承载滑座 38-39 |



HepcoMotion 轨道系统直滑道是根据 Hepco 广受赞誉的 GV3 系统的直滑道改进而成，GV3 系统具有单独的目录，如需了解详情，请联系 Hepco 或访问 www.HepcoMotion.com。滑道采用优质高碳钢支撑，V 形边缘区域进行了硬化以提升耐磨性，且经过了精磨处理以获得高精度和一致性。滑道的中心部分未进行硬化，以便进行定制加工。单件标准长度最长 4020 mm（TNMS 12 型截面最长 1976 mm），通过接合可拼接出无限长的滑道。可为需要耐腐蚀的应用提供不锈钢的滑道。可提供增加长度的短滑道套件，以满足客户希望延展系统以装上链条或伸展带的需求，请参见应用示例 19。更多相关详情，请访问 www.HepcoMotion.com/PRT2datauk 并选择数据表 10“滑块调节”。可提供渗透式润滑机构，以引导润滑剂直接流向跑合面 52。



可提供作为标准选件的渗透式润滑装置 52。

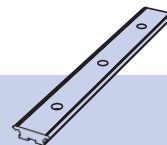


部件号	A ~	A1*5	B (最大)	C 0.0 -0.2	D	E Ø x 深度	F	DIN912 (不提供)	G	H +0.05 0.00	H1	I ±0.025	J
TNMS 12	12	12.37	1976	15	45	6 x 3	3.5	M3	3	4	1.8	8.5	1.7
TNV 20	20	20.37	4020	30	90	8 x 4	4.5	M4	4.21	5	2	12	1.75
TNS 25	25	25.74	4020	30	90	10 x 5	5.5	M5	4.71	6	2.5	15	2.6
TNM 44	44	44.74	4020	30	90	11 x 6	7	M6	6.21	8	3	26	2.3
TNL 76	76	76.74	4020	30	180	20 x 12	14	M12	9.21	15	5	50	4.8

注意：

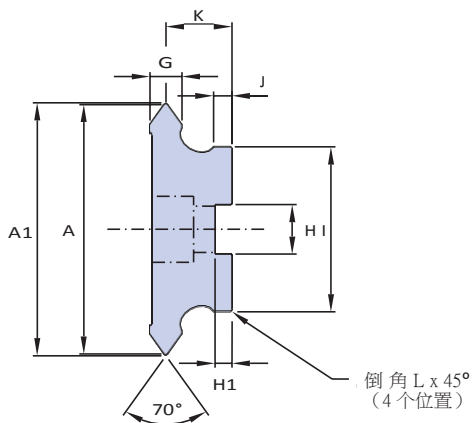
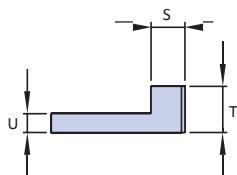
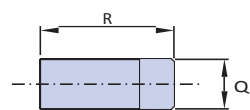
- 1 可提供多种孔间距的标准滑道长度部件，孔间距“D”+ (2 x C) 最长为上表中的“B”尺寸。可根据订购信息，将滑道的长度裁切为特有长度的滑道。
- 2 直滑道和弯曲滑道之间的每个接合处所需要调节键。请按照订购详细信息进行订购。请注意，TNMS 12 和 TNV 20 滑道的“Q”尺寸时一端用于安装键槽“H”的阶梯式。
- 3 请注意 TNMS 12 滑道的定位销并非阶梯式。
- 4 未安装到框架上的滑道并非必定平直。应在装配期间，用螺栓将滑道固定在安装表面时，将其设置为所需的平直程度。
- 5 为符合轨道系统的要求，尺寸“A1”和“K”将与对应的“F”和“T”匹配，44。

轨道系统双沿直滑道

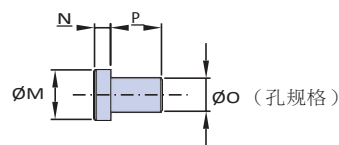


轨道系统中的所有直滑道的基本面两两匹配，或滑道与对应的弯曲节段匹配。它们的端部被磨成了正方形，以便于精密接合；同时端部上还标记了参考编号和顺序编号，以便于在安装期间和更换时识别。轨道系统中的对立滑道均被磨成相同的长度。可提供调节键辅助对准邻近的弯曲节段。Hepco 定位销沿滑道键槽均匀分布，提供便利的定位和校直方式。或者，可将滑道的研磨基准面对准安装面上的加工安装面*4。

调节键*2 (AK)



定位销*3 (SDP)



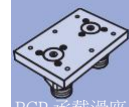
倒角 L x 45°
(4个位置)



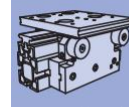
轨道系统
40-41



FCC 承载滑座
38-39



BCP 承载滑座
47



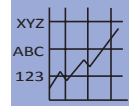
MLC 承载滑座
48-49



轨道节段
44



渗透式润滑
52



计算
54-57

	K*5	L	MØ (m6)	N	ØØ (K6)	P	Q	R	S	T	U	~kg/m	部件号
	6.2	0.2	4	-	4	6.75	2	16	4	3	1.5	0.5	TNMS 12
	8	0.3	5	1.75	4	6	3.5	30	5.5	4	1.7	1.0	TNV 20
	10	0.3	6	2.25	4	6	6	32	7	6	2.2	1.5	TNS 25
	12.5	0.3	8	2.75	6	8	8	33	8	7	2.7	3.5	TNM 44
	19.5	0.3	15	4.75	10	15	15	32	10	11	4.5	10	TNL 76

订购详细信息:

示例:

(SS) **TNM 44 B1500**

SS = 不锈钢选件
钢版本此处留空

部件号 _____

B (滑道长度) = 1500 mm _____

(BLP) **2 x AK** (16 x SDP)

SDP = 定位销 (16件)
如果需要，请留空

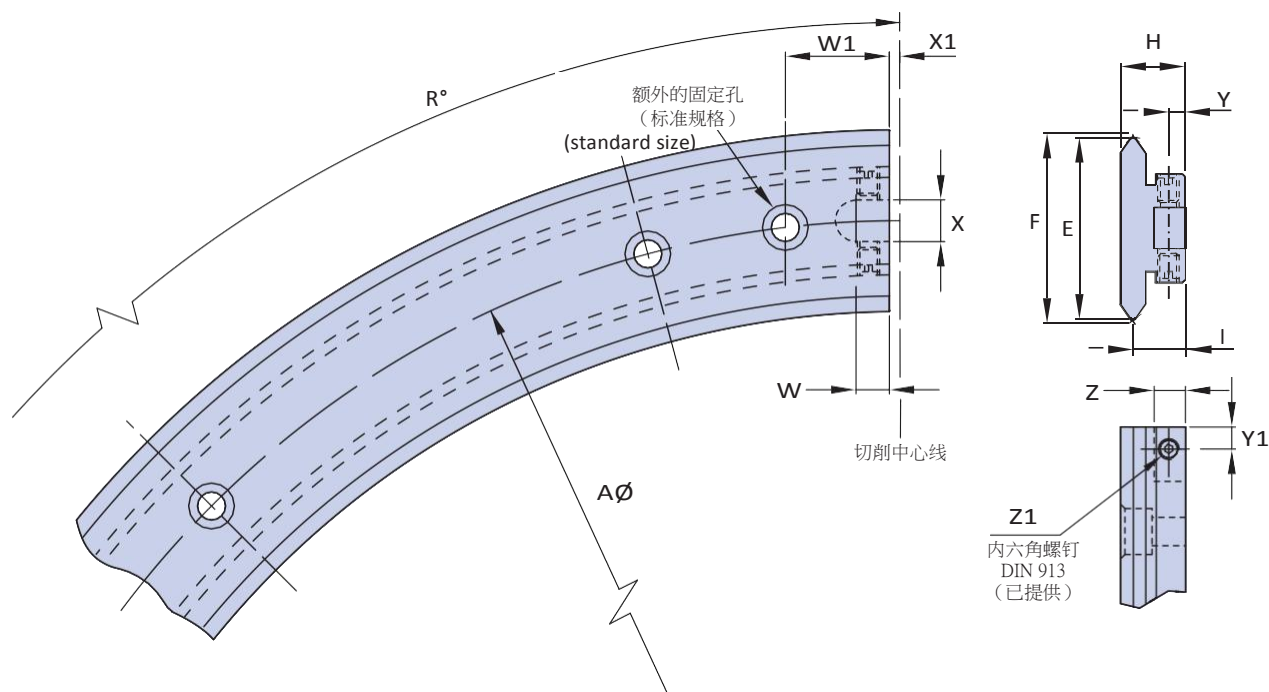
AK = 调节键 (2件)

= 平孔镶嵌件 52
渗透式润滑：BLP BLT= 螺纹镶嵌件 52
如果需要，请留空

轨道系统双沿弯曲节段



HepcoMotion 双沿轨道系统弯曲节段用库存的环或节段切制而成。各滑道对应的轨道系统直滑道基本面两两匹配，且端头的正方形经过研磨，以适应真实形状的制定尺寸。每端都包含有空隙的键槽和螺孔机构，提供与轨道系统直滑道的相配键组装时的校直方式¹。每端键槽附件提供了一个额外的固定孔，为所有节段（除 TR12 93 和 TR12 127 之外）的接合位置提供额外的支撑。所有轨道系统弯曲节段均标有参考编号和顺序编号 40-41 并可为需要耐腐蚀的应用提供不锈钢的滑道。可提供任何弯曲程度的节段，以满足所有轨道系统配置要求。



有关所有其他详情和尺寸，请参见 26-27

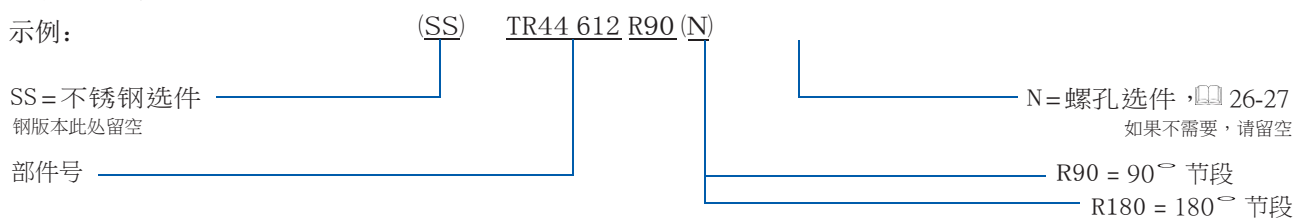
部件号	A	E	F	H	l ± 0.025	R°	W	W1	X	$X1$ ± 0.2	Y	Y1	Z	Z1	
TR12 93	93	12	12.37	7.7	6.2	90	180	4.25	-	2.5	1.5	1.75	2	3.25	M2.5 x 3
TR12 127	127	12	12.37	7.7	6.2	90	180	4.25	-	2.5	1.5	1.75	2	3.25	M2.5 x 3
TR20 143	143	20	20.37	10	8	90	180	6	13	4	1.5	2	3.5	4.5	M3 x 4
TR20 210	210	20	20.37	10	8	90	180	6	15	4	1.5	2	3.5	4.5	M3 x 4
TR25 159	159	25	25.74	12.25	10	90	180	7	18	7	1.5	3	5	6.5	M4 x 4
TR25 255	255	25	25.74	12.25	10	90	180	7	20	7	1.5	3	5	6.5	M4 x 4
TR25 351	351	25	25.74	12.25	10	90	180	7	20	7	1.5	3	5	6.5	M4 x 4
TR44 468	468	44	44.74	15.5	12.5	90	180	8	25	10	2.5	4	6	7.5	M5 x 6
TR44 612	612	44	44.74	15.5	12.5	90	180	8	25	10	2.5	4	6	7.5	M5 x 6
TR76 799	799	76	76.74	24	19.5	90	180	10	30	18	2.5	6	7	11.5	M8 x 16
TR76 1033	1033	76	76.74	24	19.5	90	180	10	30	18	2.5	6	7	11.5	M8 x 16
TR76 1267	1267	76	76.74	24	19.5	90	180	10	30	18	2.5	6	7	11.5	M8 x 16
TR76 1501	1501	76	76.74	24	19.5	90	180	10	30	18	2.5	6	7	11.5	M8 x 16

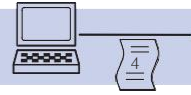
注意：

1. 节段在未安装时部分位置可能会表现出变形的情况。用螺栓将其安装至安装面并使用键槽校直机构将其设置到临近的滑道可克服此问题 41。可根据要求提供真实形状的节段。更多相关详细信息，请访问 www.HepcoMotion.com/PRTdatauk 选择数据表 9 “真实形状的环和节段”。

订购详细信息：

示例：

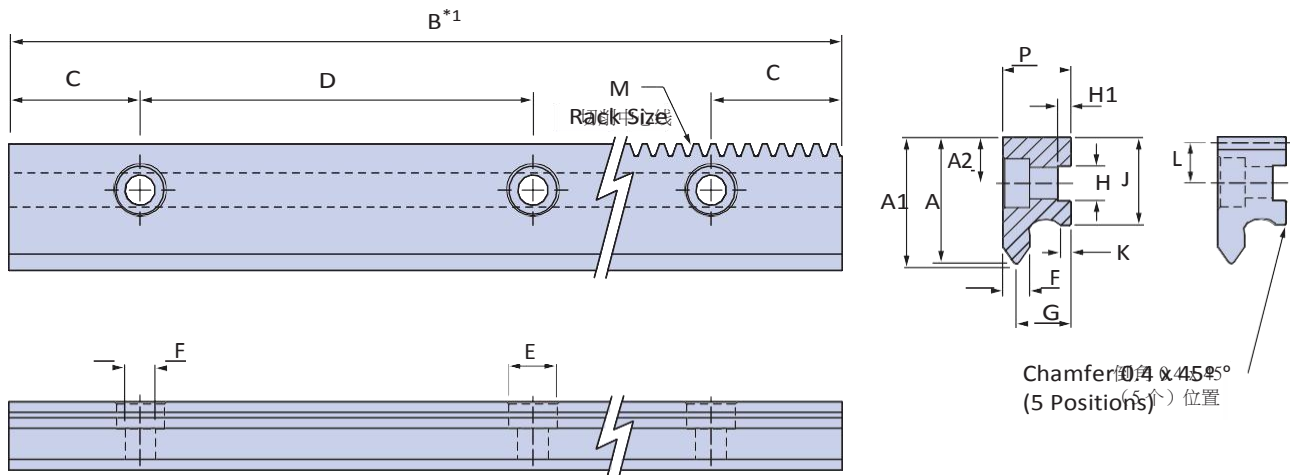




HepcoMotion 轨道系统单沿直滑道保留了双沿滑道的关键特性，同时具有精磨表面和区域硬化 V 形面 42 & 43。单件标准长度最长 4020 mm，通过接合可拼接出无限长的滑道。各滑道的基本面两两匹配，或滑道与对应的弯曲节段匹配。它们的端部被磨成了正方形，以便于精密接合；同时端部上还标记了参考编号和顺序编号，以便于在安装期间和更换时识别 40 & 41。轨道系统中的滑道和对立滑道均被磨成相同的长度。

轨道系统单沿滑道可用于构建单沿双轨系统，该系统可作为支撑大型组件的超高刚性多功能平台使用 17。单沿滑道的大型背面可加工出全宽度的齿条，用于强力驱动。该装置可用于构建齿轮驱动双轨道系统 18。

更多相关详细信息，请访问 www.HepcoMotion.com/PRT2datauk 并选择数据表 4 “单沿轨道系统”。



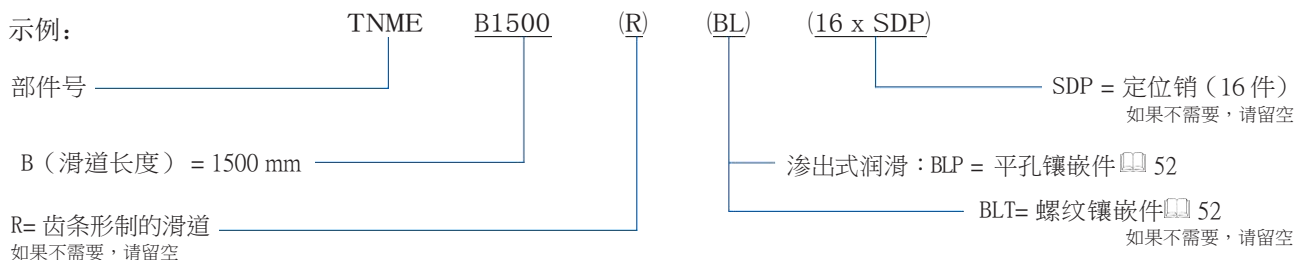
定位销 (SDP)
有关详情，请见 42 - 43

部件号	用于配合	A ~	A1* ³	A2	C	D ±0.2	E Ø x 深度	F	G* ³	H +0.05 -0.00	H1	J ±0.025	K	L	M* ⁴ 模数	P	重量 kg/m
TNSE	TRIS278, TRES376	21	21.37	8.5	30	90	10 x 5.1	4.7	10	6	2.5	16	2.6	7.4	1	12.35	1.6
TNME	TRIM482, TREM655	29	29.37	10.5	30	90	11 x 6.1	6.2	12.5	8	3	20	2.3	9.25	1.25	15.6	2.6

注意：

- 1 可提供多种孔间距的标准滑道长度部件，孔间距“D” + (2 x C) 最长 4020 mm 长度。可根据订购信息，将滑道的长度裁切为特有长度的滑道。
- 2 未安装到框架上的滑道并非必定平直。应在装配期间，用螺栓将滑道固定在安装表面时，将其设置为所需的平直程度。
- 3 为符合轨道系统的要求，尺寸“A1”和“G”将与对应的“F”和“T”匹配， 46。
- 4 带齿条的单沿轨道，将按与多种齿条间距相对应的长度提供。滑道端的位置受到精确控制，以便于与支架足的中央重合，进而为滑道和环形节段提供杰出的运行关节。

订购详细信息：



广州权硕机电设备有限公司

Hepco总代理

有详细3D图纸提供

联系：何工13728889034

Q Q: 225038320

新浪博客：

<http://blog.sina.com.cn/heguodong0615>

视频案例：<http://i.youku.com/heguodong2012>



FCC 承载滑座
38-39



轨道系统
40-41



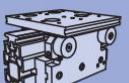
轨道滑道
42-43



单沿轨道节段
46



BCP 承载滑座
47



MLC 承载滑座
48-49



渗透式润滑
52



XYZ
ABC
123
计算
54-57

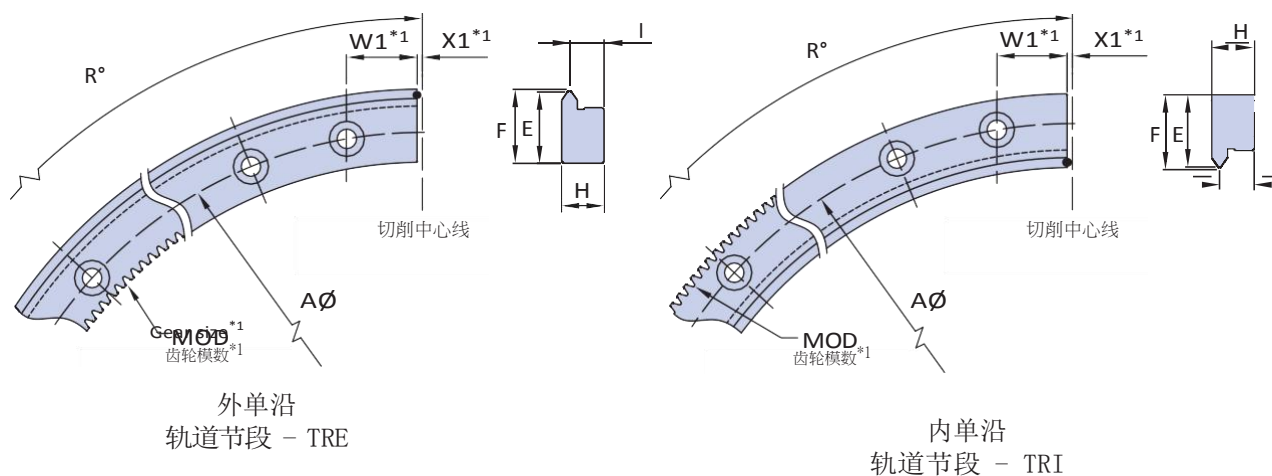


HepcoMotion 轨道系统单沿弯曲节段用在单沿双轨道系统中 17, 18 & 41。节段 TRIS278 和 TRES376 与 TNSE 轨道系统单沿滑道组合，而节段 TRIM482 和 TREM655 与 TNME 滑道组合。

这些节段被制作为真实形状规格（请访问 www.HepcoMotion.com/PRT2datauk 选择数据表 9 “真实形状的环和节段”）。系统中的所有节段对的基本面均匹配，且与其对应的直滑道匹配。端部被磨成特定尺寸的正方形。节段的每端都提供了一个额外的固定孔，从而为接合位置提供额外的支撑。建议所有单沿轨道系统组件均与加工出的安装面对齐。Hepco 可根据要求提供带精密安装面的合适安装板。有关设计标准，请参见数据表。

可提供齿轮形制的节段，从而与齿轮形制的直滑道配合，以组装出齿轮驱动轨道系统。更多详情以及关于装配方面的信息，请访问 www.HepcoMotion.com/PRT2datauk 并选择数据表 4 “单沿轨道系统”。

所有轨道系统单沿弯曲节段均标有参考编号和顺序编号以便于识别和更换 40 & 41。可提供任何角度的节段，以满足所有轨道系统配置要求。



有关所有其他详情和尺寸，请参见 28-31

部件号	用于配合	A	E	F	H	I ±0.025	R°		W1	X1 ±0.1	MOD* ¹
TRIS 278	TNSE	261	20.8	21.37	12.25	10	90	180	20	1.5	1
TRES 376	TNSE	351	20.8	21.37	12.25	10	90	180	20	1.5	1
TRIM 482	TNME	461.5	28.8	29.37	15.5	12.5	90	180	25	2.5	1.25
TREM 655	TNME	618.5	28.8	29.37	15.5	12.5	90	180	25	2.5	1.25

注意：

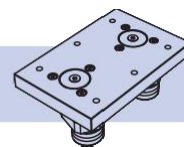
- 轨道系统单沿节段上的齿轮驱动选项 Q 或 P 的端头只能为齿根。这会对尺寸 W1 和 X1 造成影响。更多相关详情，请访问 www.HepcoMotion.com/PRT2datauk 并选择数据表 4 “单沿轨道系统”。

订购详细信息：

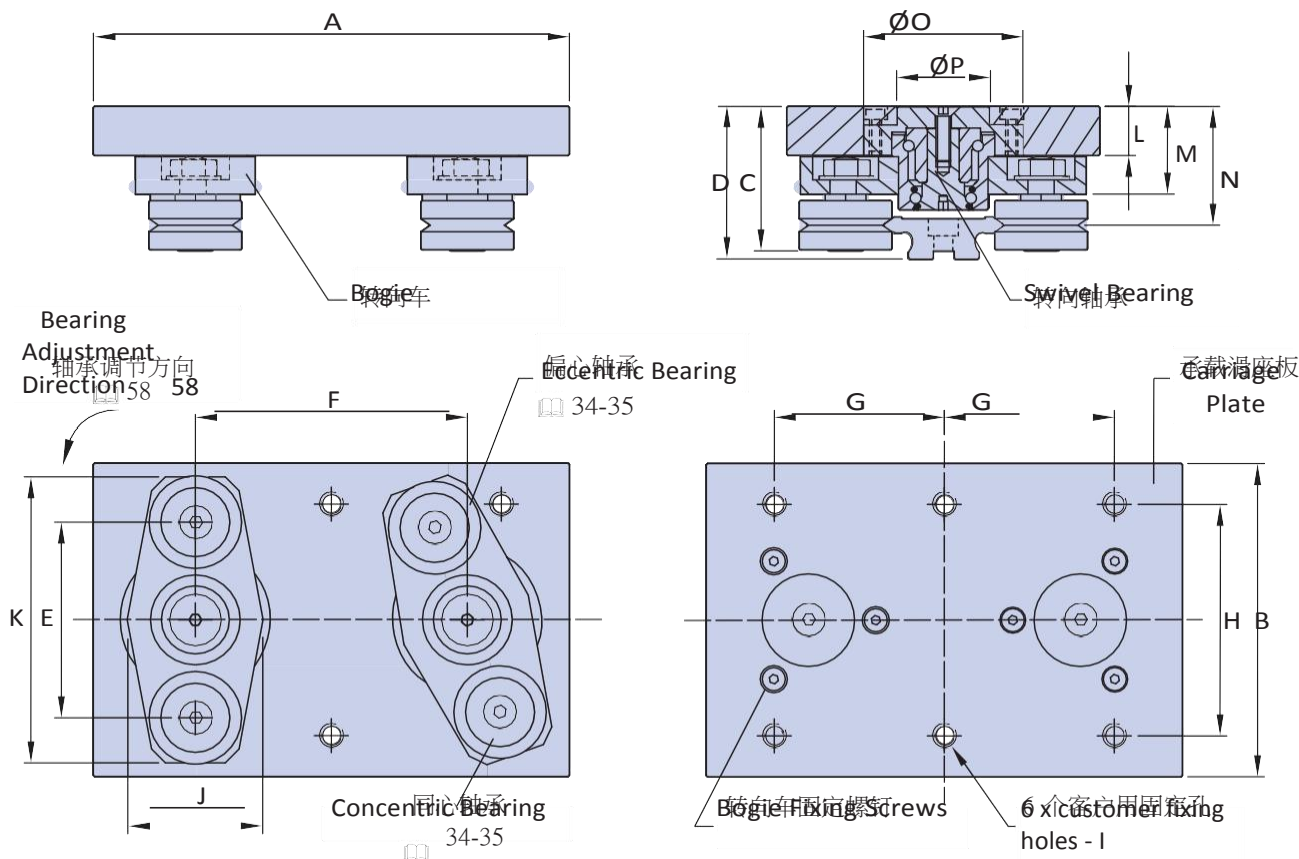
示例： TRES 376 R90 (Q) (N)
 部件号 _____
 R90 = 90° 节段 _____
 R180 = 180° 节段 _____

_____ N = 螺孔选项，28-31
 _____ Q = 内部齿轮驱动选项
 仅提供 TRE 选项
 _____ P = 外部齿轮驱动选项
 仅提供 TRI 选项

转向车承载滑座



HepcoMotion 转向车承载滑座设计用于配合包含“S”形弯道或各种不同半径弯道的轨道使用。每个转向车旋转架下都配有特定的可自由移动的轴向/径向球轴承，且均为一次性润滑。这使得转向车承载滑座始终严格按照轨道的路径前进。承载滑座板和转向车旋转架板采用高强度铝合金制成并进行了阳极化表面处理。转向车承载滑座进行了装配和调节以适应随附的轨道系统*1。建议客户在轨道中指定配备 HepcoMotion 渗透式润滑机构 52，因为润滑装置无法装在转向车承载滑座上。可根据需求提供特殊规格的承载滑座板。

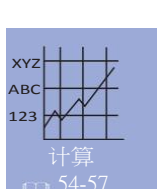
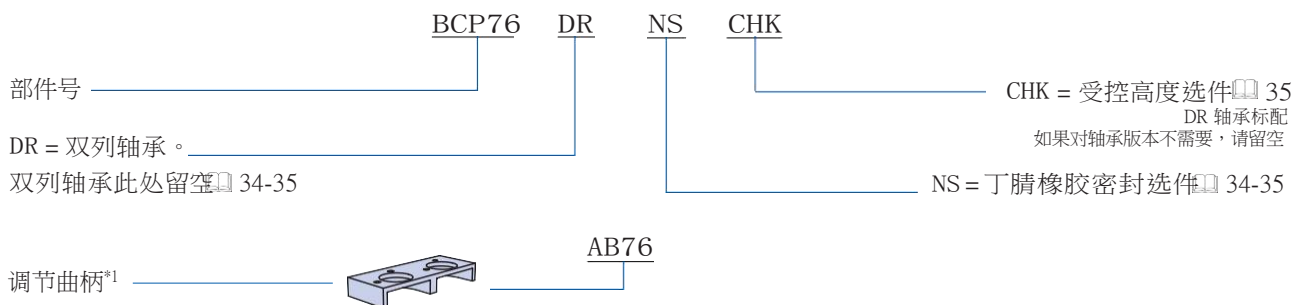


部件号	与以下装置配合使用	A	B	C	D	E	F	G ±0.1	H ±0.1	I	J	K	L	M	N	ØO	ØP	调节曲柄	kg
BCP 25	TR 25	130	80	42.1	44.5	46.1	75	45	60	M6	38	75	15	25.5	34.5	46	29	AB-25	**
BCP 44	TR 44	175	115	53.8	56.5	71.9	100	62.5	85	M8	53	105	18	32.5	44	59	34	AB-44	**
BCP 76	TR 76	240	185	77.2	81	118.7	130	87.5	125	M10	72	170	24	42.5	61.5	100	70	AB-76	**

注意：

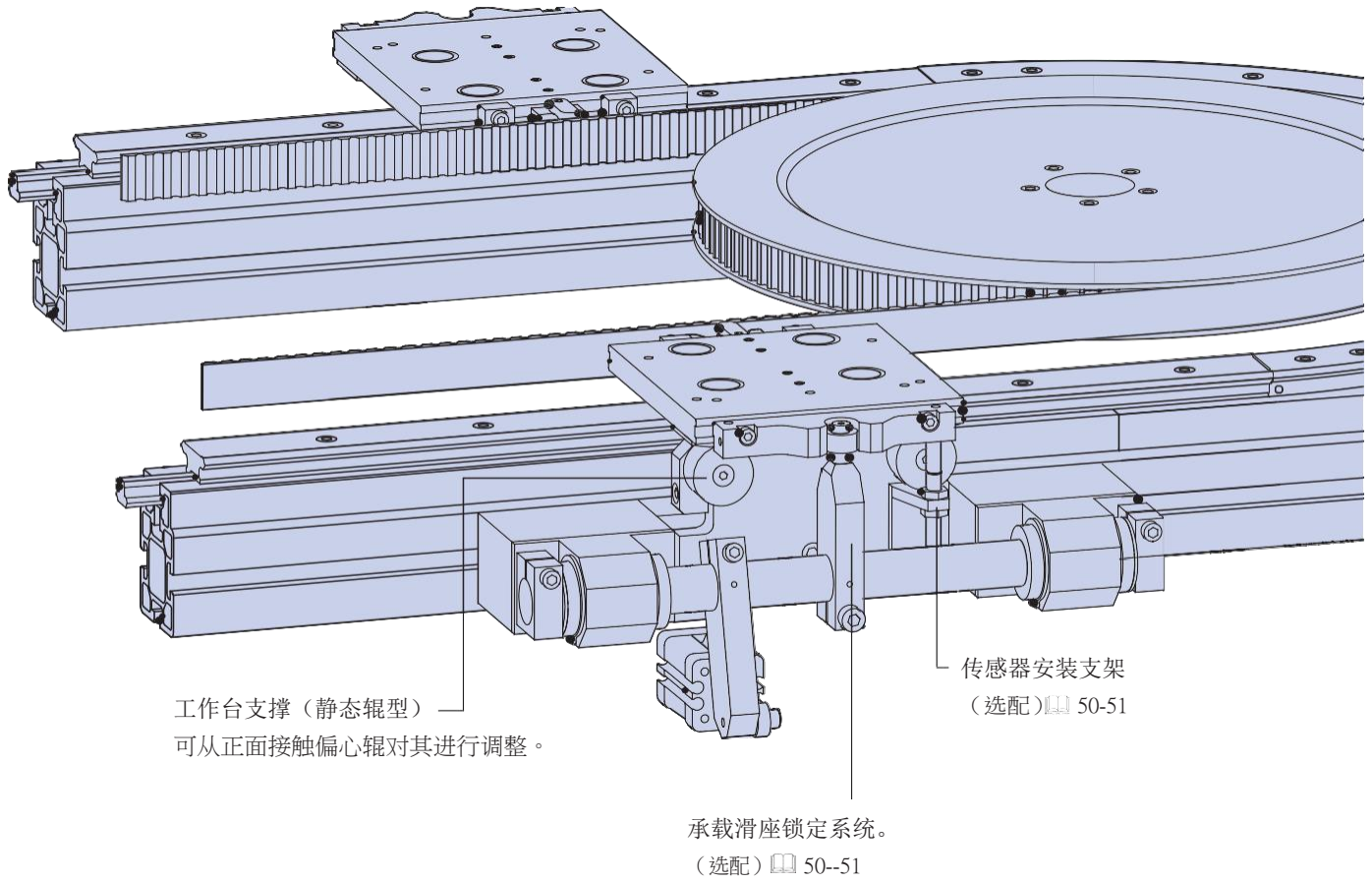
- 1 在非常少见情况下，需要对偏心轴承进行调节，必须将转向车从承载滑座板上卸除，并在原处装上调节曲柄代替。这样可模拟承载滑座并可接触固定螺母，从而允许调节偏心轴承。
- 2 请注意，浮动轴承 36 不得与转向车轴承一同使用。

订购详细信息：

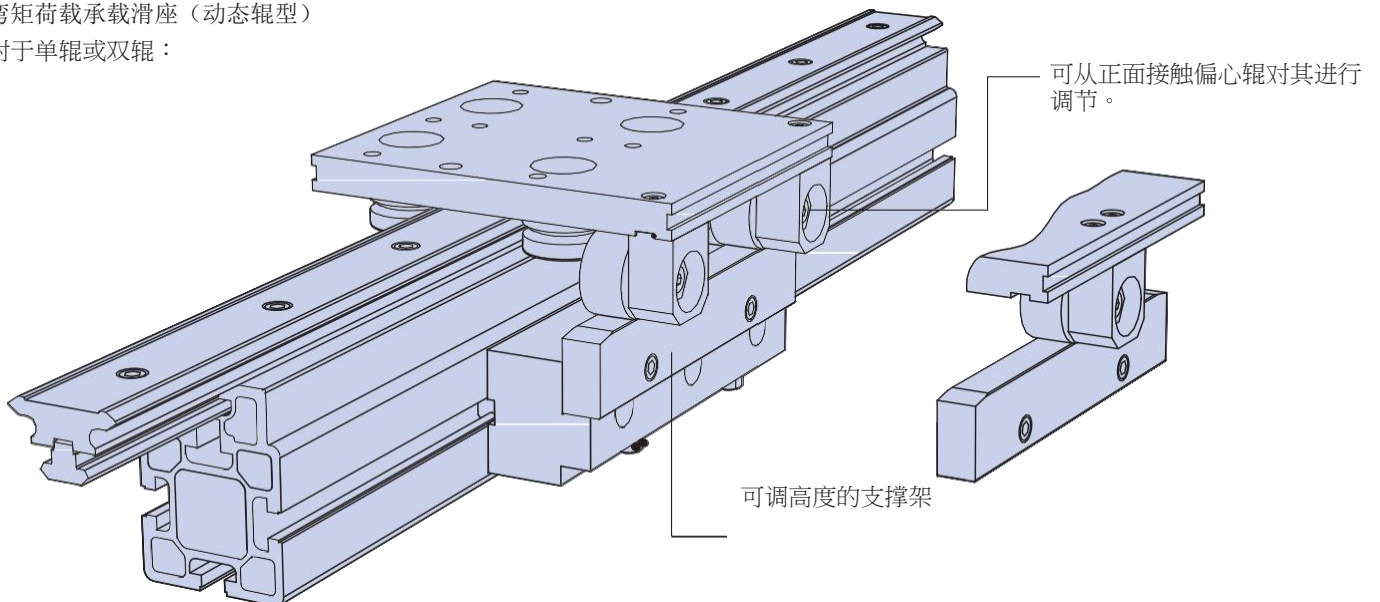


HepcoMotion 弯矩荷载承载滑座系统可为存在巨大向下力或预期存在偏移的应用提供额外的支撑和刚性，特别是在工作台位置。还可将其排成行，为整个回路的滑座提供连续支撑。弯矩荷载承载滑座是固定式中心承载滑座 38-39 的变体，可提供所有 25 和 44 同等规格的产品。承载滑座可与承载滑座锁定系统一同订购，也可与固定锁门或绊门皮带连接机构一同订购。

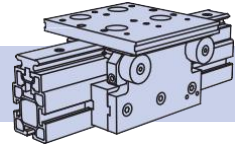
更多相关详细信息，请访问 www.HepcoMotion.com/PRT2datauk 并选择第 5 号数据表“弯矩荷载承载滑座系统”。下方主要图示中的其他兼容从动系统组件，请参见 50-51。



弯矩荷载承载滑座（动态辊型）
对于单辊或双辊：



弯矩荷载承载滑座系统

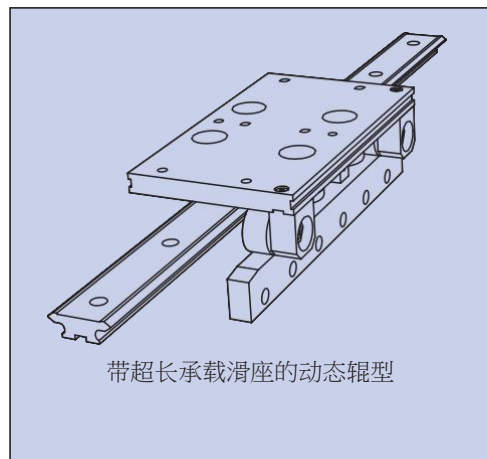
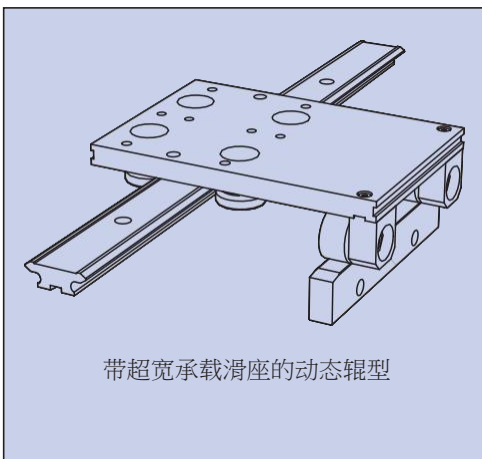
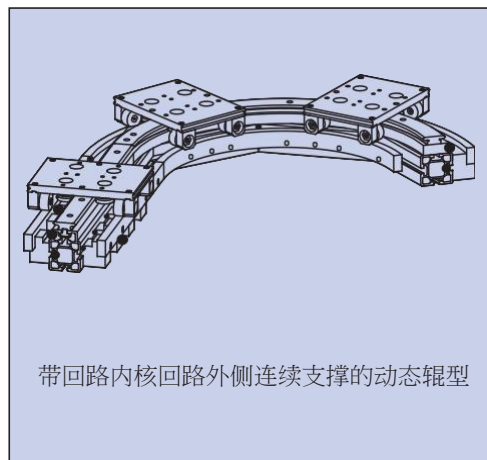
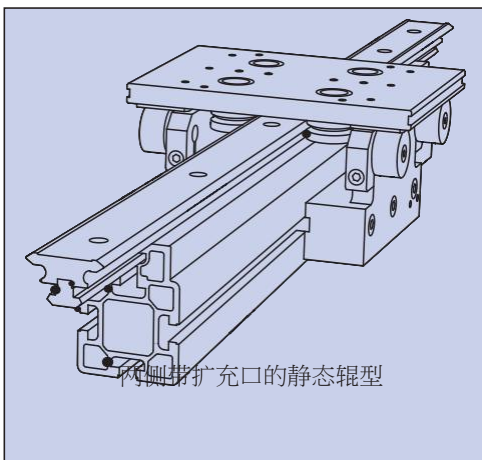
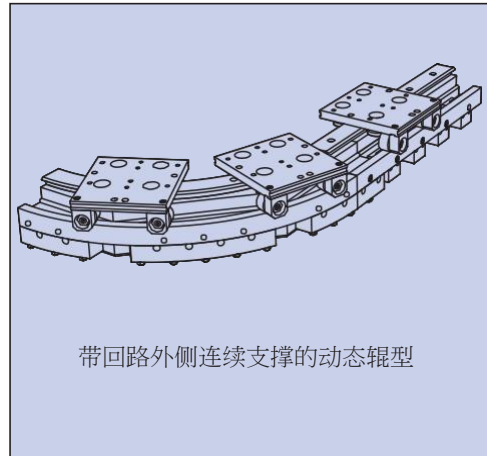
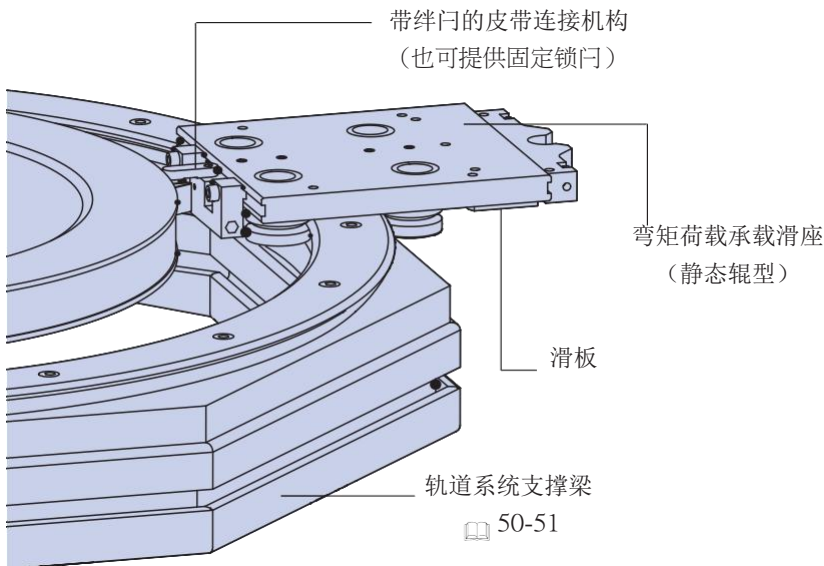


弯矩荷载承载滑座具有两种类型的工作台支撑，均可连接至轨道系统支撑梁：

静态辊型：带偏心调节辊，该辊安装在接触承载滑座下侧固定滑板的框架轴承处。这样可减少需要的辊总数，从而降低工作台少而承载滑座多的系统的成本。

动态辊型：带安装在承载滑座下侧、可调高度支撑架上的轴承处的偏心调节辊。这些可调式特性的组合，可帮助装配无法保证精度和准度的位置或在需要在整个回路中为承载滑座提供连续支撑的位置。

无边框图示中的标准组件，也可使用在有边框图示中显示的大量客户特殊设计中。可轻松提供特殊规格的承载滑座。



FCC 承载滑座
38-39

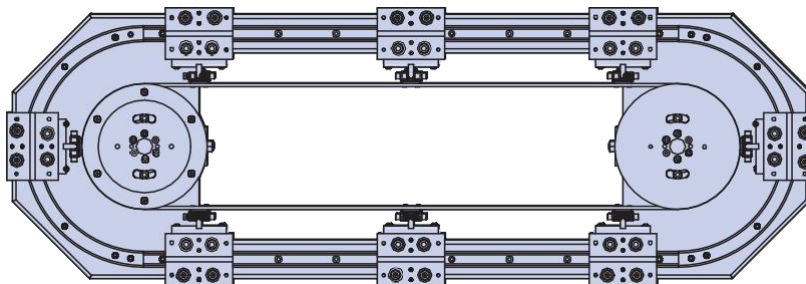
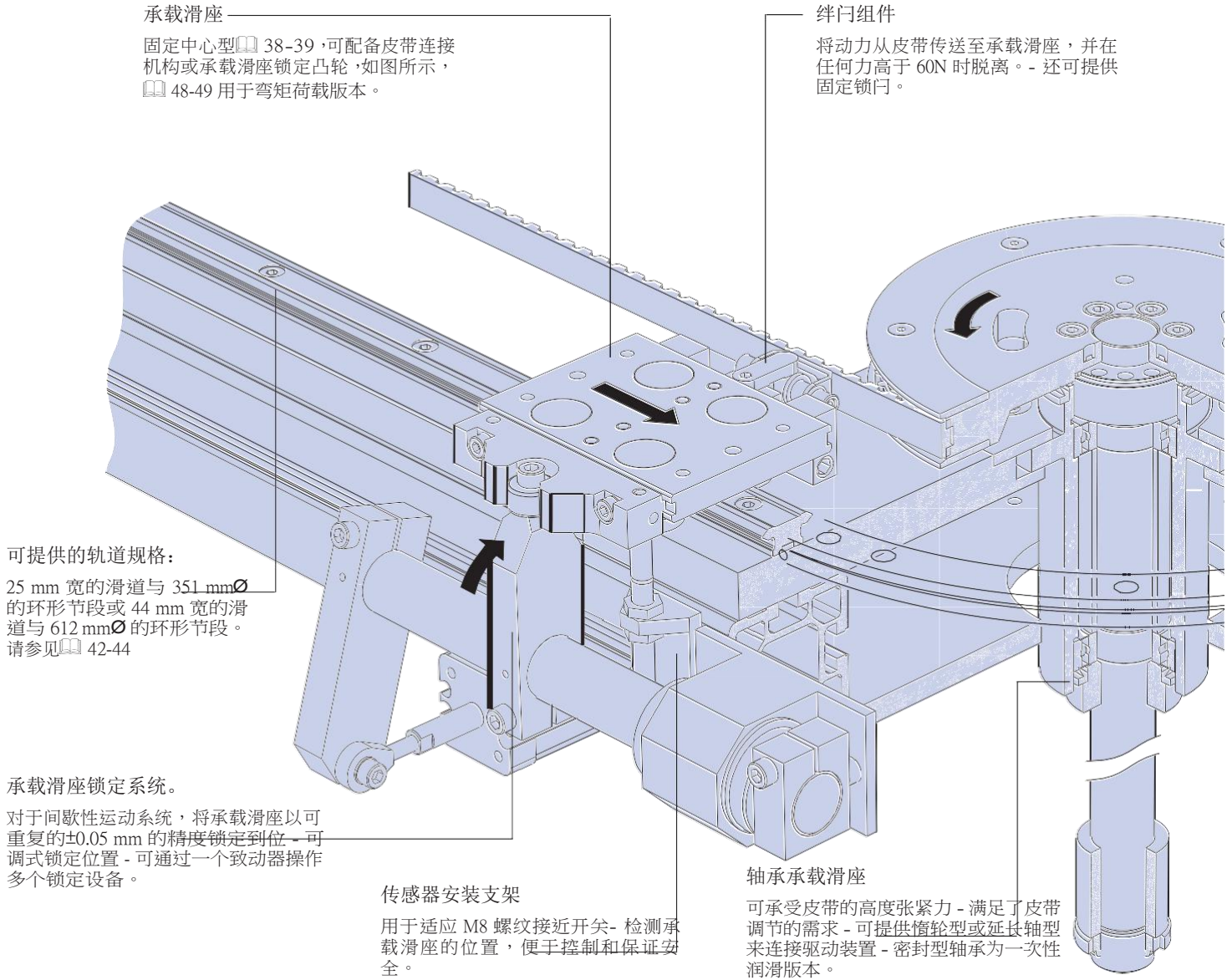


轨道系统
40-41



从动轨道系统
组件
50-51

HepcoMotion 提供全面的组件和配件系列，使 25-351 和 44-612 规格的轨道系统可连同驱动机构一起嵌入客户自身的设计中。下方显示的许多组件都可用于其他规格的轨道系统。这些组件久经考验，已在 HepcoMotion DTS 中使用了多年。我们强烈建议客户为使用从动轨道系统做好全面准备，以使用这一完全装配好的标准产品。



椭圆形
路径从动轨道系统

从动轨道系统组件

弯矩荷载承载滑座系统 48-49 也与 DTS (如下图所示的完整系统) 兼容。所有相关详细说明请见单独的目录。请联系 Hepco 或访问 www.HepcoMotion.com。

有关从动轨道系统的所有详情，请访问
www.HepcoMotion.com/PRT2datauk 并选择数据表 8

皮带轮

用于驱动皮带版本或用于空转的平版本 - 安装到 Hepco 轴承承载滑座。

同步带

高张力 10 mm 节距带，配有预期间距的凸耳，用于向承载滑座传递动力 - 凸耳穿过皮带的对侧牢牢地固定在皮带上。

滑道连接件的外形

精密铝质 T 形轮廓提供了可轻松连接和定位滑道的方式，在拆卸滑道时，不会移位 - 还可提供长度较长的版本。

轨道系统支撑梁

精密铝机构可为系统提供坚硬的地盘 - 提供了中心 T 槽用于连接滑道 - 可在远处加工出第二个 T 槽用于端板固定 - 其他 T 槽可用于连接辅助设备 - 与 HepcoMotion MCS 铝框架系统 (允许构建全之城架构) 兼容。请参见单独的 MCS 目录 www.HepcoMotion.com/MCSdatauk。

端板

顶板支撑轴承承载滑座并连接到为环形滑道节段提供持续支撑的轨道系统支撑梁 - 轨道系统支撑梁之间的底板曲柄。



FCC 承载滑座
38-39



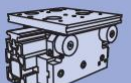
轨道系统
40-41



轨道滑道
42,43

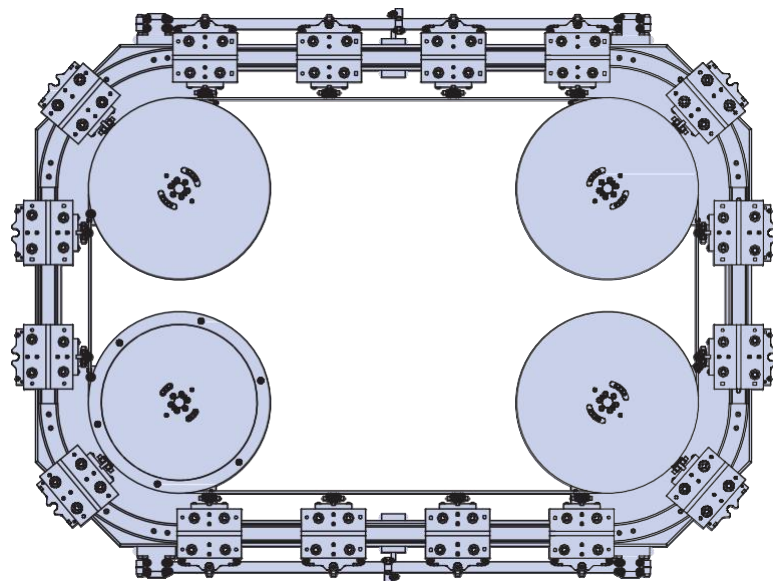


轨道节段
44



MLC 承载滑座
48-49

矩形路径从动轨道系统



广州权硕机电设备有限公司

Hepco总代理

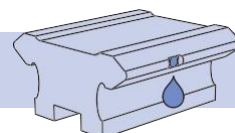
有详细3D图纸提供

联系: 何工13728889034

Q Q: 225038320

新浪博客: <http://blog.sina.com.cn/heguodong0615>

视频案例: <http://i.youku.com/heguodong2012>



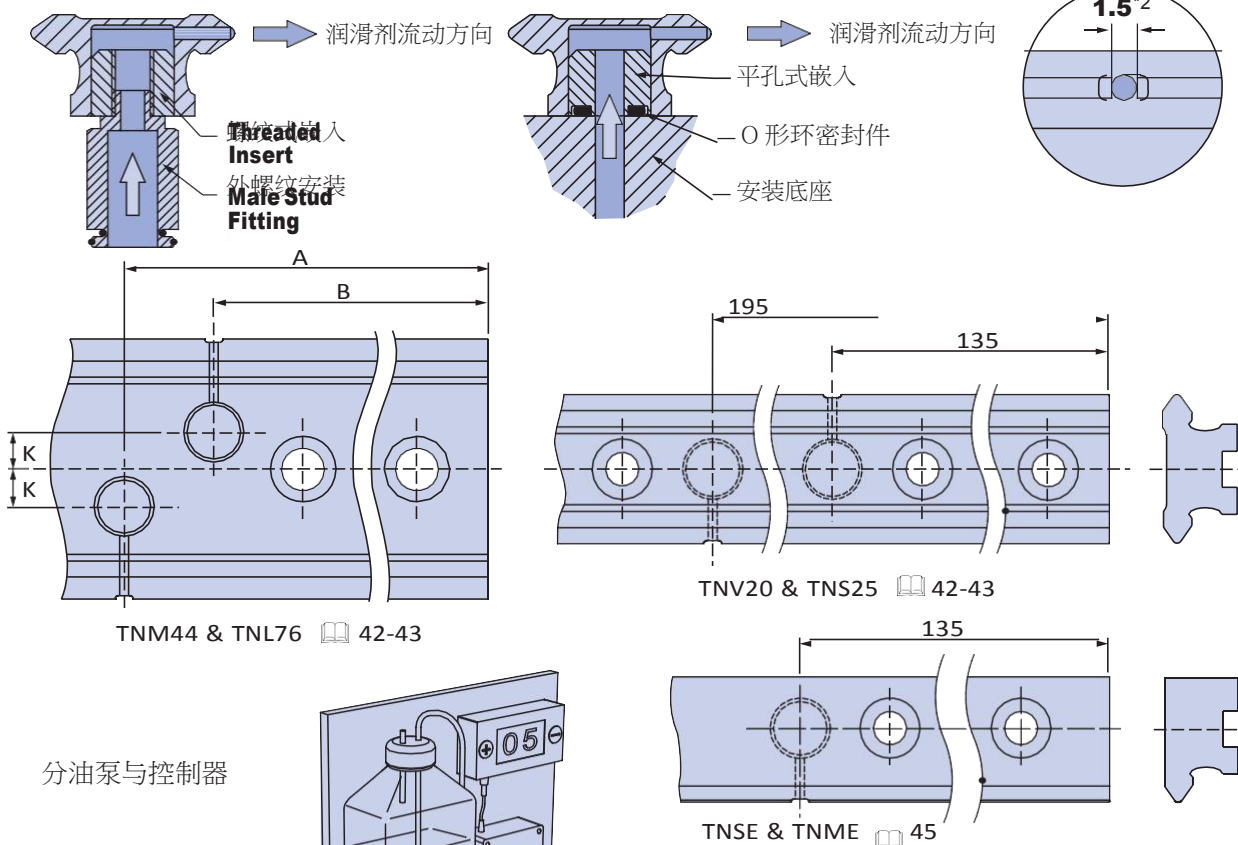
HepcoMotion 渗出式润滑机构将润滑剂直接引入直滑道的 V 形面，以确保达成轨道系统的最佳润滑效果。润滑装置的毛毡衬垫连接到承载滑座处，*1 收集润滑剂并将其绕整个回路均匀涂布。部分润滑剂会被毛毡吸收，这时毛毡起到了润滑剂储存装置的作用，还可避免过量的油积累。可提供两种渗出式润滑机构，一种是 M5 螺钉安装镶嵌物，另一种是 O 形环密封件相见无，如图所示。可连接到任何集中式润滑系统或供压容器（部件号 PRT2BLC 可由 Hepco 提供）。

还可提供高效分油泵和控制器（可对其进行编程，以根据承载滑座之间的行程，测量应使用的润滑剂量。油量和行动的距离均可根据环形的长度和任务进行设备。更多关于镶嵌件和分油系统的详情，请访问

www.HepcoMotion.com/PRT2datauk 并选择数据表 6 “渗出式润滑”。

螺纹镶嵌件 (T)

平孔镶嵌件 (P)



部件号	A	B	K
TNM 44	195	135	6.25
TNL 76	360	240	18.0

对于未指定的滑道尺寸，请参见 42, 43 & 45

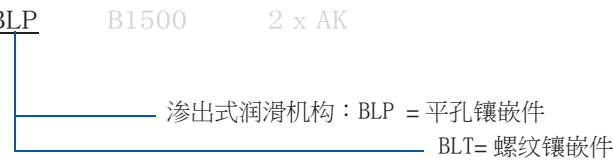
注意:

- 带渗出式润滑机构的轨道系统中，每四个承载滑座只需安装一个与其对应的润滑装置。这对降低系统摩擦也非常有效。
- TNL76 滑道的孔直径为 2 mm。更多相关详情，请访问 www.HepcoMotion.com/PRT2datauk 并选择数据表 6 “渗出式润滑”。

订购详细信息:

示例: SS TNM 44 BLP B1500 2 x AK

请在直滑道部件号中注明 BLP 或 BLT。
42-43 用于双沿直滑道。
45 用于单沿直滑道。



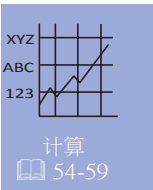
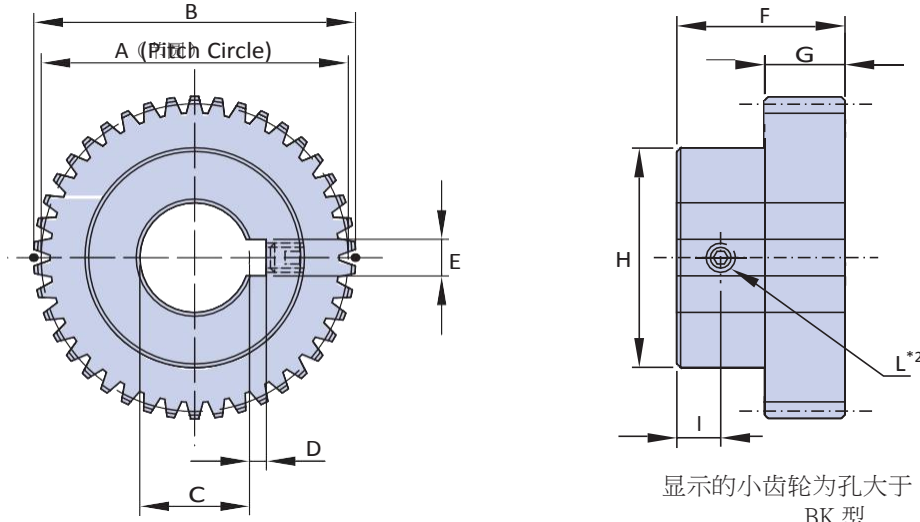
小齿轮

HepcoMotion 小齿轮与齿轮形制的环形滑道、节段和环形盘兼容， 26-33。齿轮的齿具有 20° 的压力角。

模数小于 1 的小齿轮采用未硬化的不锈钢制成，其齿符合 ISO 1328 10 级标准。这些小齿轮上预钻了平孔（B 型），配有键槽和固定螺钉（对于 8mm 和 8 mm 以上的孔，使用 BK 型）或只配固定螺钉（对于 8mm 以下的孔，使用 BK 型*1）。

模数大于等于 1 的小齿轮具有经过硬化和抛光的齿，符合 ISO 1328 6 级标准，同时还可提供钢版本和不锈钢版本供您选择。这些小齿轮上预钻了平孔（B 型），或配有键槽和固定螺钉（BK 型）。

在任何情况下，都应对小齿轮和滑道环齿进行润滑。HepcoMotion GV3 产品系列中具有适合连接到 Hepco 提供的 AC 齿轮传动电机和其他电机的中空轴的一套小齿轮和整体轴，有关详情，请访问 www.HepcoMotion.com。

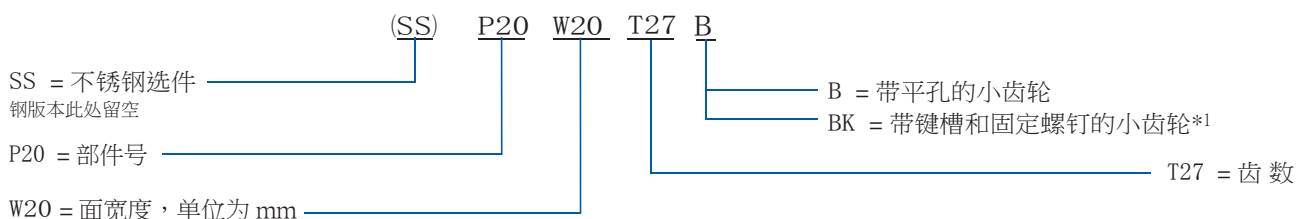


部件号	用于配合				材料*3	条件*4	Iso 1328 级别	齿数	模数	A \emptyset	B \emptyset	C	D*1	E*1	F	G	H	I	L*2	g
SSP04 W3.5 T42	R12	-	-	-	SS	✗	10	42	0.4	16.8	17.6	5	-	-	10	3.5	10	3	M3	10
SSP07 W9 T28	-	-	REV, RIV	-	SS	✗	10	28	0.7	19.6	21	5	-	-	17	9	16	4	M3	31
SSP08 W4 T48	R20	-	-	-	SS	✗	10	48	0.8	38.4	40	12	1.8	4	12	4	26	4	M3	50
SSP08 W6 T48	R25	RD25	-	-	SS	✗	10	48	0.8	38.4	40	12	1.8	4	14	6	26	4	M3	75
P10 W11 T42	-	-	RES, RIS	TNSE	ST/SS	✓	6	42	1	42	44	15	2.3	5	23	11	30	6	M4	160
P10 W7 T48	R44	RD44	-	-	ST/SS	✓	6	48	1	48	50	15	2.3	5	18.5	7	27	5.75	M4	170
P125 W14 T34	-	-	REM, RIM	TNME	ST/SS	✓	6	34	1.25	42.5	45	15	2.3	5	25.5	14	30	5.75	M4	200
P15 W12 T48	R76	-	-	-	ST/SS	✓	6	48	1.5	72	75	15	2.3	5	25	12	30	6.5	M4	350
P20 W20 T27	-	-	REL, RIL	-	ST/SS	✓	6	27	2	54	58	20	2.8	6	35	20	40	7.5	M5	430

注意：

- 1 孔径小于 8 mm 的小型 BK 型小齿轮配有通过孔的固定螺钉，但不带键槽。通常使用固定螺钉或锥销，将这些小齿轮固定在轴上的平坦处。
- 2 配有平端固定螺钉 DIN 913 (ISO 4026) 的小齿轮。
- 3 ST = 钢，SS = 不锈钢。
- 4 ✓ = 齿经过硬化和抛光。✗ 齿未经过硬化和抛光。

订购详细信息：



荷载能力和寿命

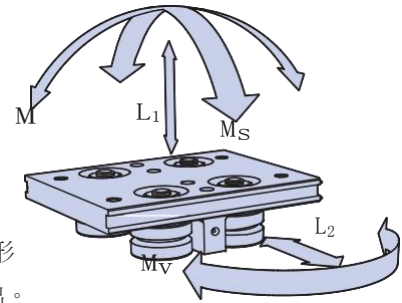
HepcoMotion 环形滑道、节段和轨道系统的荷载能力和平均寿命由许多因素决定，其中包括环规格、轴承的类型和数量、是否有润滑、荷载的大小和方向、行程的速度和距离。

通常都让系统在远低于最大荷载能力的状况下运行，以延长使用寿命，该寿命可使用本节中的数据 and 公式算出。为了便于进行计算，将系统分成了两类，在环形滑道、节段或轨道系统上运行的承载滑座为一类，环形滑道被卡住并旋转多个轴承的为一类（或环形滑道为静态，轴承和荷载旋转的类似布局）。

如有可能，应使用 Hepco 润滑装置 37 和或渗透式润滑系统为系统注入润滑油 52。这将极大地延长系统寿命。

带承载滑座的系统

计算使用寿命时，首先应将每个承载滑座上的荷载分解为直接荷载组件 L_1 和 L_2 以及弯矩荷载组件 M 、 M_V 和 M_S 。



承载滑座荷载能力

显示了“未润滑”和“已润滑”两种情况下的承载能力 - 这里指的是轴承和滑道“V”形面的接触，因为所有轴承都进行了内部一次性润滑。该值在无震动作业的情况下得出。

承载滑座部件号	无润滑系统 (对轴承和 DR 型轴承)					润滑后的系统 (对轴承)					润滑后的系统 (DR 型轴承)				
	L_1 (最大)	L_2 (最大)	M_S (最大)	M_V (最大)	M (最大)	L_1 (最大)	L_2 (最大)	M_S (最大)	M_V (最大)	M (最大)	L_1 (最大)	L_2 (最大)	M_S (最大)	M_V (最大)	M (最大)
	N	N	Nm	Nm	Nm	N	N	Nm	Nm	Nm	N	N	Nm	Nm	Nm
FCC 12 93	90	90	0.5	1	1	240	240	1.3	2.7	2.7	不可用				
FCC 12 127	90	90	0.5	1	1	240	240	1.3	2.6	2.6	不可用				
FCC 20 143	180	180	1.6	2.5	2.5	500	400	4.5	5.5	7	760	1200	7	16	10
FCC 20 210	180	180	1.6	2.7	2.7	500	400	4.5	6	7.5	760	1200	7	18	11
FCC 25 159	400	400	4.5	8.5	8.5	1280	1200	14	25	27	1600	3000	18	64	33
FCC 25 255	400	400	4.5	8	8	1280	1200	14	23	25	1600	3000	18	60	31
FCC 25 351	400	400	4.5	8.5	8.5	1280	1200	14	24	27	1600	3000	18	63	33
BCP 25	400	400	4.5	15	15	1280 ^{*1}	1200 ^{*1}	14 ^{*1}	45 ^{*1}	48 ^{*1}	1600 ^{*1}	3000 ^{*1}	18 ^{*1}	110 ^{*1}	60 ^{*1}
FCC 44 468	800	800	16	28	28	3200	2800	64	95	110	3600	6000	73	210	120
FCC 44 612	800	800	16	29	29	3200	2800	64	100	115	3600	6000	73	220	130
BCP 44	800	800	16	40	40	3200 ^{*1}	2800 ^{*1}	64 ^{*1}	140 ^{*1}	160 ^{*1}	3600 ^{*1}	6000 ^{*1}	73 ^{*1}	300 ^{*1}	180 ^{*1}
FCC 76 799	1800	1800	64	85	85	7200	6400	250	300	340	10000	10000	360	470	470
FCC 76 1033	1800	1800	64	105	105	7200	6400	250	360	410	10000	10000	360	570	570
FCC 76 1267	1800	1800	64	120	120	7200	6400	250	420	480	10000	10000	360	670	670
FCC 76 1501	1800	1800	64	140	140	7200	6400	250	480	550	10000	10000	360	770	770
BCP 76	1800	1800	64	115	115	7200 ^{*1}	6400 ^{*1}	250 ^{*1}	415 ^{*1}	460 ^{*1}	10000 ^{*1}	10000 ^{*1}	360 ^{*1}	650 ^{*1}	650 ^{*1}

L_2 和 M_V (使用浮动轴承的承载滑座之荷载能力) 36 与使用 DR 轴承的承载滑座相同 (如上所示)。 L_1 和 M_S (使用浮动轴承的承载滑座之荷载能力) 为零 (它们在这些方向自由浮动)。
 请注意转向车承载滑座 (BCP) 不可配备浮动轴承。

未确定寿命，需使用以下等式 [1] 计算荷载系数 L_F ，然后用等式 [3] 或 [4] 确定系统的寿命。

$$[1] \quad L_F = \sqrt{\frac{L_1}{L_1(最大)} + \frac{L_2}{L_2(最大)} + \frac{M_S}{M_S(最大)} + \frac{M_V}{M_V(最大)} + \frac{M}{M(最大)}} \leq 1 \text{ 或 } 0.8 \text{ 对于不锈钢}$$

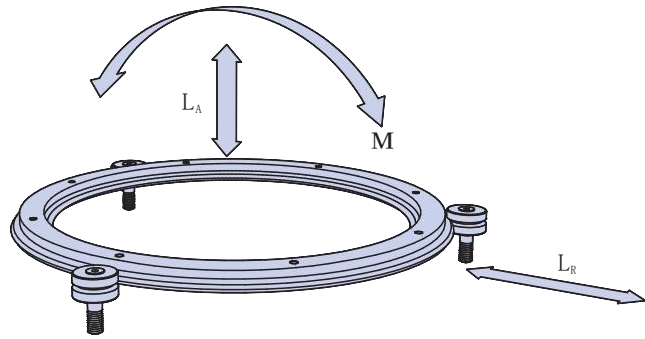
注意：

- 1 在重型荷载应用中使用转向车承载滑座，转向车轴承可能会影响使用寿命。转向车承载滑座应用中 L_F 大于 0.43 (使用上表中的 ^{*1} 荷载数字算出)，应送交 Hepco 确认其适用性。
- 2 计算 L_2 和 M_S 荷载时，从移动对象质量中心 (COM) 向外放射的离心力必须包含在内。其大小为 $F = DV^2/R$ ，其中 V 是 COM 的速率，单位为 m/s ， R 是 COM 与环轴之间的距离，单位为米， D 为质量，单位为 kg 。F 单位为 N (牛顿)。



带轴承间环形滑道的系统

通常轴承会沿着环等距离分布*1。计算使用寿命时，应将荷载分解为直接荷载组件 L_A 和 L_R 以及弯矩荷载组件 M ，如对面的图中所示。



系统荷载能力

显示了“未润滑”和“已润滑”两种情况下的承载能力 - 这里指的是轴承和滑道“V”形面的接触，因为所有轴承都进行了内部一次性润滑。

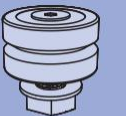
该值在无震动作业的情况下得出。

轴承 部件号 	与环形 滑道配 合使用	等间距轴承的 数量	无润滑系统 (对轴承和 DR 型 轴承)			润滑后的系统 (对轴承)			润滑后的系统 (DR 型轴承)		
			L_A (最大)	L_R (最大)	M (最大)	L_A (最大)	L_R (最大)	M (最大)	L_A (最大)	L_R (最大)	M (最大)
			N	N	Nm	N	N	Nm	N	N	Nm
... J13 ...	R12	3	67	38	$16 \times \varnothing c^{*4}$	180	102	$43 \times \varnothing c^{*4}$	不可用		
		4	83	45	$19 \times \varnothing c^{*4}$	220	120	$52 \times \varnothing c^{*4}$	不可用		
		每增加 1	10	6	$2 \times \varnothing c^{*4}$	43	30	$9 \times \varnothing c^{*4}$	不可用		
... J18 ...	R20	3	135	76	$32 \times \varnothing c^{*4}$	375	170	$90 \times \varnothing c^{*4}$	570	510	$135 \times \varnothing c^{*4}$
		4	165	90	$39 \times \varnothing c^{*4}$	465	200	$108 \times \varnothing c^{*4}$	700	600	$165 \times \varnothing c^{*4}$
		每增加 1	21	13	$4 \times \varnothing c^{*4}$	90	50	$18 \times \varnothing c^{*4}$	135	150	$28 \times \varnothing c^{*4}$
... J25 ...	R25	3	300	170	$72 \times \varnothing c^{*4}$	960	510	$230 \times \varnothing c^{*4}$	1200	1280	$285 \times \varnothing c^{*4}$
		4	370	200	$87 \times \varnothing c^{*4}$	1190	600	$278 \times \varnothing c^{*4}$	1480	1500	$340 \times \varnothing c^{*4}$
		每增加 1	48	30	$9 \times \varnothing c^{*4}$	230	150	$48 \times \varnothing c^{*4}$	285	375	$60 \times \varnothing c^{*4}$
... J34 ...	R44	3	600	340	$140 \times \varnothing c^{*4}$	2400	1200	$570 \times \varnothing c^{*4}$	2700	2550	$640 \times \varnothing c^{*4}$
		4	740	400	$170 \times \varnothing c^{*4}$	2950	1400	$690 \times \varnothing c^{*4}$	3340	3000	$780 \times \varnothing c^{*4}$
		每增加 1	96	60	$19 \times \varnothing c^{*4}$	570	350	$120 \times \varnothing c^{*4}$	640	750	$135 \times \varnothing c^{*4}$
... J54 ...	R76	3	1350	765	$320 \times \varnothing c^{*4}$	5400	2740	$1290 \times \varnothing c^{*4}$	7500	4250	$1800 \times \varnothing c^{*4}$
		4	1670	900	$390 \times \varnothing c^{*4}$	6650	3200	$1560 \times \varnothing c^{*4}$	9300	5000	$2170 \times \varnothing c^{*4}$
		每增加 1	210	36	$2 \times \varnothing c^{*4}$	36	20	$2 \times \varnothing c^{*4}$	1800	1250	$375 \times \varnothing c^{*4}$

L_R (使用浮动轴承的系统之荷载能力) 与使用 DR 轴承的系统相同 (如上所示)。
 L_A 和 M (使用浮动轴承的系统之荷载能力) 为零 (它们在这些方向自由浮动)。



环形滑道
26-33



轴承
34-36



FCC 承载滑座
38-39



BCP 承载滑座
47



轨道系统
40-41

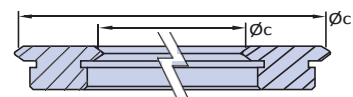
为确定该系统的寿命，首先需要得出荷载系数 L_F 的值，这可通过将关于提案作业的 L_A 、 L_R 和 M 的值输入下方的等式 [2]，接合来自上表的最大荷载能力算出。

$$[2] \quad L_F = \frac{L_A}{L_{A(最大)}} + \frac{L_R}{L_{R(最大)}} + \frac{M}{M_{(最大)}} \leq 1 \text{ 或 } 0.8 \text{ 对于不锈钢}$$

然后可使用下一页上的等式 [3] 或 [4] 确定寿命。

注意：

- 在某些应用中，在轴承带荷载旋转的位置，将轴承沿环形不均匀地排布更为有利。请联系 Hepco 获取应用方面的建议。
- 运行速度。Hepco 环形滑道、节段和轨道系统均设定了 1m/s (无润滑) 或 5m/s (有润滑) 的额定速度，但请注意考虑惯性荷载。在降低荷载的情况下，可承受更大的速度。有关详情，请与 Hepco 联系。
- 短程运行。如果行程长度小于轴承外径的五倍，则应假设行程为轴承外径长度的五倍，以此来计算寿命。
- $\varnothing c$ 是环形滑道接触面直径，单位为米 (圆环的直径通过轴承和环之间的接触点的中心位置)。



计算系统寿命

L_F 根据 4 轴承承载滑座 54 或环形系统 55 确定，单位为 km 的寿命可使用以下两个等式之一计算。在这些等式中，基本寿命取自右侧表中关于轴承和适当润滑条件的项。

对于未润滑的系统，使用等式 [3]：

$$[3] \quad \text{系统寿命 (km)} = \frac{B_L}{(0.03 + 0.97L_F)^2}$$

对于润滑过的系统，使用等式 [4]：

$$[4] \quad \text{系统寿命 (km)} = \frac{B_L}{(0.03 + 0.97L_F)^3}$$

在网上提供了 PRT2 系统的荷载寿命计算实例。更多相关详细信息，请访问 www.HepcoMotion.com/PRT2datauk 并选择数据表 3 “荷载寿命计算”。

轴承	基本寿命 无润滑	基本寿命 润滑后
...J13...	40	40
SS...J13...	30	30
...J18...	50	60
SS...J18...	35	45
...J18DR...	50	60
SS...J18DR...	35	45
...J25...	70	40
SS...J25...	40	25
...J25DR...	70	45
SS...J25DR...	40	35
...J34...	100	70
SS...J34...	60	50
...J34DR...	100	160
SS...J34DR...	60	120
...J54...	150	150
SS...J54...	100	110
...J54DR...	150	280
SS...J54DR...	100	220

行业标准轴承荷载能力

上一节中，根据严格的测试和多年来的经验，精心制定了荷载能力和计算式。

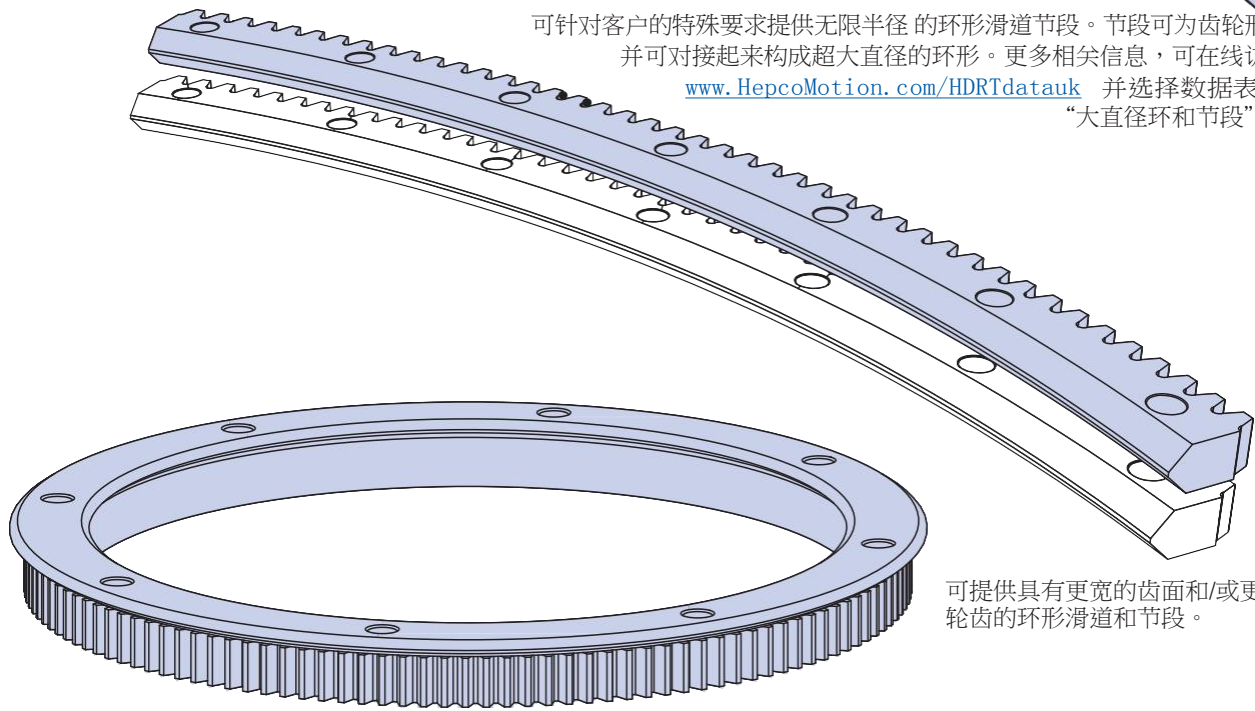
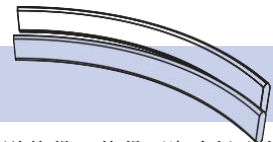
许多竞争对手的系统使用的是行业标准，经过理论推导出来的轴承静态和动态荷载能力数字，这些数字通常会高于 Hepco 使用中的实际荷载能力。

下表显示了行业标准，静态 (C_{OR} & C_{OA}) 和动态 (C_R & C_A) PRT2 轴承荷载能力 (R 和 A 下标分别表示径向和轴向荷载)。包含这些主要是为了将 Hepco 组件与其他制造商的相关产品进行对比。不建议使用它们来确定系统寿命。

对于每对 对 轴承	轴承动态和静态 荷载能力 (N)				对于 双列 轴承	轴承动态和静态 荷载能力 (N)				对于 浮动 轴承	动态和静态 荷载能力 (N)	
	C_R	C_A	C_{OR}	C_{OA}		C_R	C_A	C_{OR}	C_{OA}		C_R	C_{OR}
...J13...	695	194	265	74	-	-	-	-	-	-	-	
...J18...	1438	419	593	173	...J18DR...	2301	857	1168	435	-	-	
...J25...	3237	791	1333	326	...J25DR...	5214	1618	2646	821	...FJ25...	4900	6100
...J34...	5291	1270	2600	557	...J34DR...	9293	2523	5018	1362	...FJ34...	11500	12500
...J54...	13595	2320	6657	1136	...J54DR...	21373	4601	12899	2777	...FJ54...	21500	28900

上述荷载能力适用于标准钢质轴承。不锈钢轴承可能会不同。

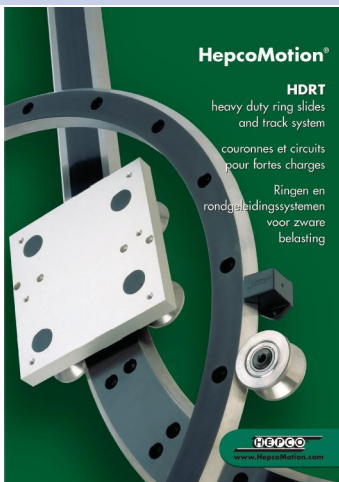
辊环、节段和特殊部件



可针对客户的特殊要求提供无限半径的环形滑道节段。节段可为齿轮形制并可对接起来构成超大直径的环形。更多信息，可在线访问 www.HepcoMotion.com/HDRTdatauk 并选择数据表 2 “大直径环和节段”。

可提供具有更宽的齿面和/或更大轮齿的环形滑道和节段。

相关产品



HDRT 将 PRT2 环形轨道系统的灵活性和功能与 HepcoMotion HDS2 重型滑道系统的规格和强度相结合。

HDRT 具有大量拥有高荷载能力的精磨单沿 V 形环滑道。还有一个结合了双沿 V 形环滑道和 HD 线性滑道的轨道系统。

更多详细信息和目录，请访问 www.HepcoMotion.com/HDRTdatauk

- 最高达 60 千牛的高荷载能力。
- 从 512 至 1656 mm 直径的 7 种环形规格，带内或外 V
- 双沿 V 形环
- 轨道系统：无数种开环和闭环回路
- 不锈钢选件
- 齿轮形制的选件，带有小齿轮
- $\varnothing 64$ 、 $\varnothing 95$ 和 $\varnothing 120$ 轴承设计用于轻松安装和设置
- 多种固定中心和转向车式承载滑座

DTS 以 HepcoMotion PRT2 环形滑道和轨道系统为基础，是一种完全装配好的装置，可直接装入客户的机器或框架。

承载滑座受驱动沿椭圆形或矩形轨道作持续或间歇性（分度）运动。由皮带驱动的承载滑座被牢牢引导着沿精密的轨道运动，从而保持精确校正并防止偏向。

更多详细信息和目录，请访问 www.HepcoMotion.com/DTSdatauk

- 基于 PRT2 轨道系统 25 和 44 规格的两规格
- 椭圆或方形回路形制选件
- 每个承载滑座最大直接荷载能力高达 4000N
- 用于精确重复定位的承载滑座锁定系统
- 直接安装到 HepcoMotion MCS 机器构造系统
- 独创的安全绊门机构，如果承载滑座受阻，将松开驱动装置
- 可提供交流齿轮传动电机和齿轮箱选件



Hepco总代理：广州权硕机电设备有限公司

联系人：何工13728889034 QQ225038320.

新浪博客：<http://blog.sina.com.cn/heguodong0615>

视频案例：<http://i.youku.com/heguodong2012>

地 址：广州市天河区沙太路银利街28号银利电子商务中心314-315室

深圳办：深圳市光明新区公明街道东环大道松白中创汇2A401