



LMS511-10100 PRO

LMS5xx

2D LIDAR 传感器

SICK
Sensor Intelligence.



订购信息

类型	订货号
LMS511-10100 PRO	1046135

其他设备规格和配件 → www.sick.com/LMS5xx



详细技术参数

产品特点

型号	PRO
应用领域	Outdoor
分辨率范围	Standard Resolution
光源	红外线 (905 nm, ± 10 nm)
激光等级	1 (EN/IEC 60825-1:2014 (Ed.3), EN/IEC 60825-1:2007 (Ed.2) CAN/CSA-E60825-1:2015-11 (Ed.3))
开启角度	水平的 190°
扫描频率	25 Hz 35 Hz 50 Hz 75 Hz 100 Hz
角度分辨率	0.042°, interlaced 0.083°, interlaced 0.1667° 0.25° 0.333° 0.5° 0.667° 1°
加热装置	是
工作区域	0.2 m ... 80 m
扫描范围	反射比为 10% 时 40 m
光点大小	11.9 mrad
所选 Echo 协议数量	5

机械/电子参数

连接类型	4 x M12 圆形插头连接器
------	-----------------

供电电压	≥ 24 V DC, ± 20 %
功耗	22 W, + 55 W 加热装置 (标准)
外壳	AlSi12
外壳颜色	灰色 (RAL 7032)
外壳防护等级	IP65, IP67 (EN 60529, 第 14.2.7 节)
防护等级	III (IEC 61140:2016-11)
重量	3.7 kg
尺寸 (长 x 宽 x 高)	160 mm x 155 mm x 185 mm

性能

响应时间	≥ 10 ms
可识别的物体形状	几乎任何形状
系统误差	± 25 mm (1 m ... 10 m) ± 35 mm (10 m ... 20 m) ± 50 mm (20 m ... 30 m) ¹⁾
统计误差	6 mm (1 m ... 10 m) 8 mm (10 m ... 20 m) 14 mm (20 m ... 30 m) ¹⁾
集成应用	包含灵活区域的评估区域, 数据输出
区域组数量	10 区域
同步的评估情况	10
过滤器	回波滤波器 烟雾过滤器 颗粒过滤器 均值滤波

¹⁾ 标准值; 实际值取决于环境条件。

接口

Ethernet	✓, TCP/IP, UDP/IP
	功能 主设备和 AUX, OPC, NTP 数据传输率 10/100 Mbit/s
串行	✓, RS-232, RS-422
	功能 主设备和 AUX 数据传输率 9.6 kBaud ... 500 kBaud
CAN	✓
	功能 扩展输出端
USB	✓
	备注 Mini-USB 功能 AUX
数字输入端	4 (编码器)
开关量输出	6
光学信号	5 LEDs (附加的 7 段显示)

环境参数

物体反射率	2 % ... > 1,000 % (反色器)
电磁兼容性 (EMC)	

发射辐射	工业环境 (IEC 61000-6-3:2020 / EN IEC 61000-6-3:2007+A1:2011)
电磁抗扰度	工业环境 (IEC 61000-6-2:2016 / EN IEC 61000-6-2:2019)
抗振动	IEC 60068-2-6:2007-12
抗冲击能力	IEC 60068-2-27:2008-02
工作环境温度	-30 °C ... +50 °C
储存温度范围	-40 °C ... +70 °C
抗环境光能力	70,000 lx

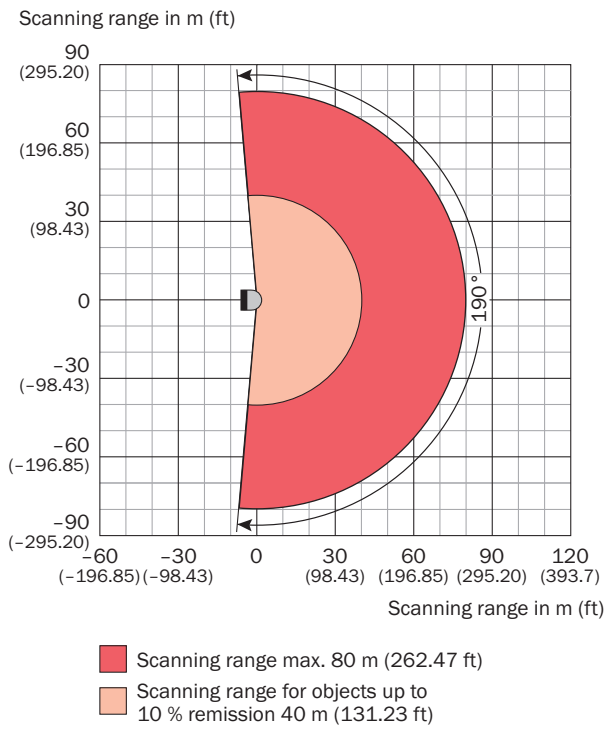
常规说明

使用提示	根据当前有效的机器安全标准，该传感器并非是一种安全装置。
------	------------------------------

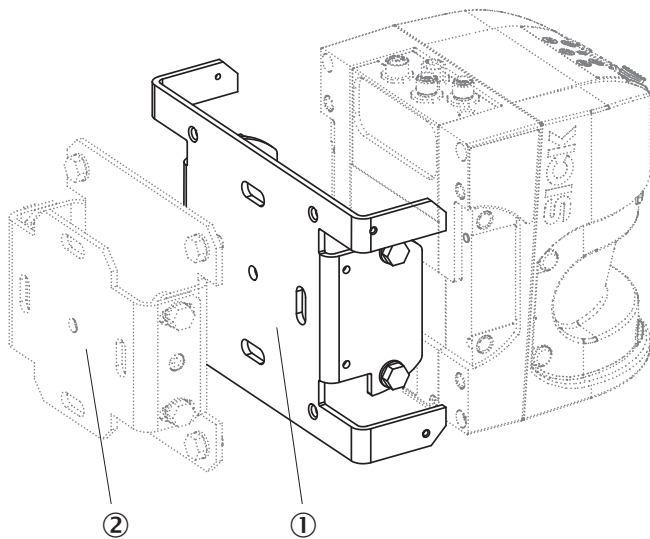
分类

ECl@ss 5.0	27270990
ECl@ss 5.1.4	27270990
ECl@ss 6.0	27270913
ECl@ss 6.2	27270913
ECl@ss 7.0	27270913
ECl@ss 8.0	27270913
ECl@ss 8.1	27270913
ECl@ss 9.0	27270913
ECl@ss 10.0	27270913
ECl@ss 11.0	27270913
ETIM 5.0	EC002550
ETIM 6.0	EC002550
ETIM 7.0	EC002550
ETIM 8.0	EC002550
UNSPSC 16.0901	46171620

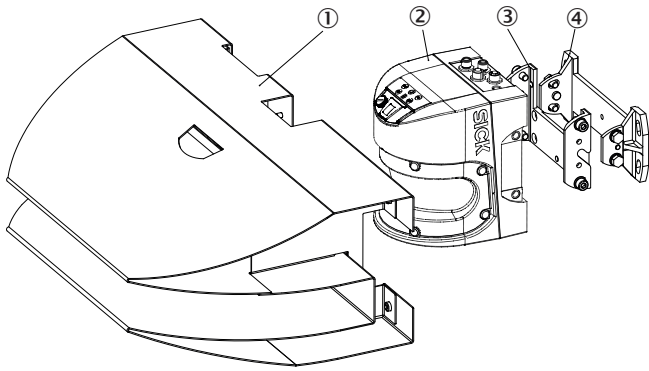
工作区域图表



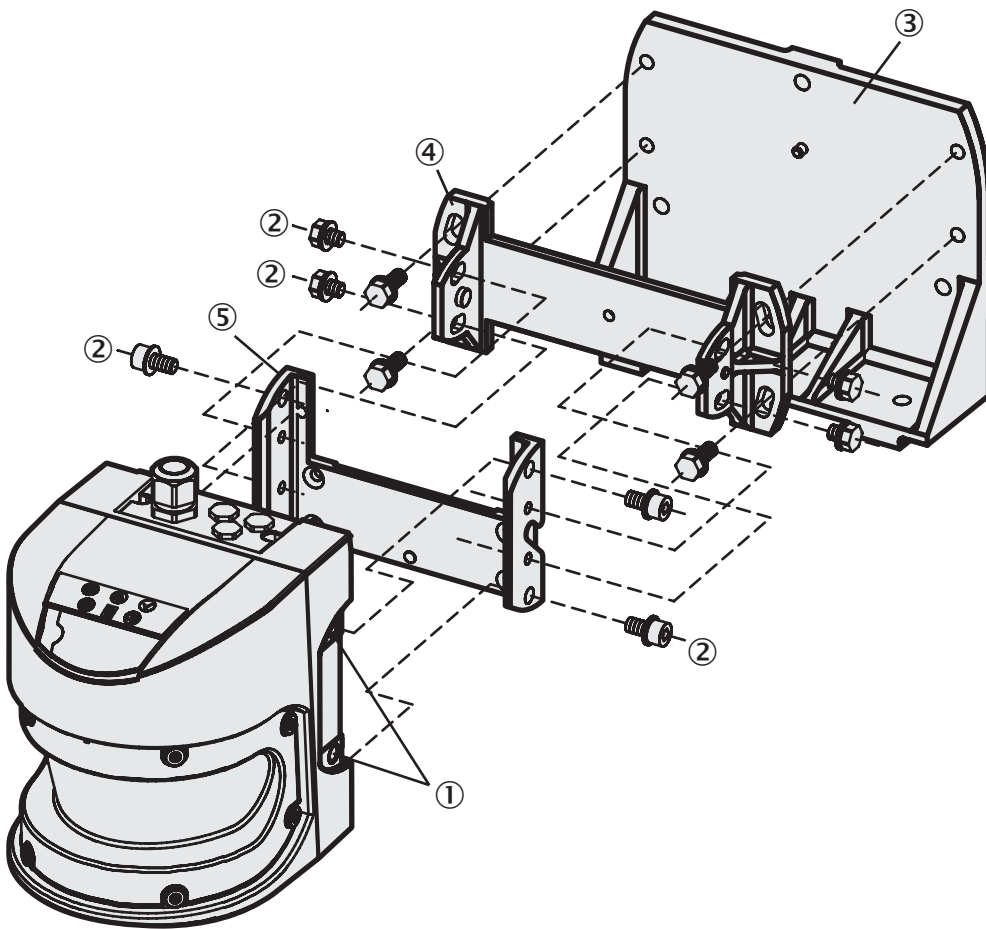
安装提示



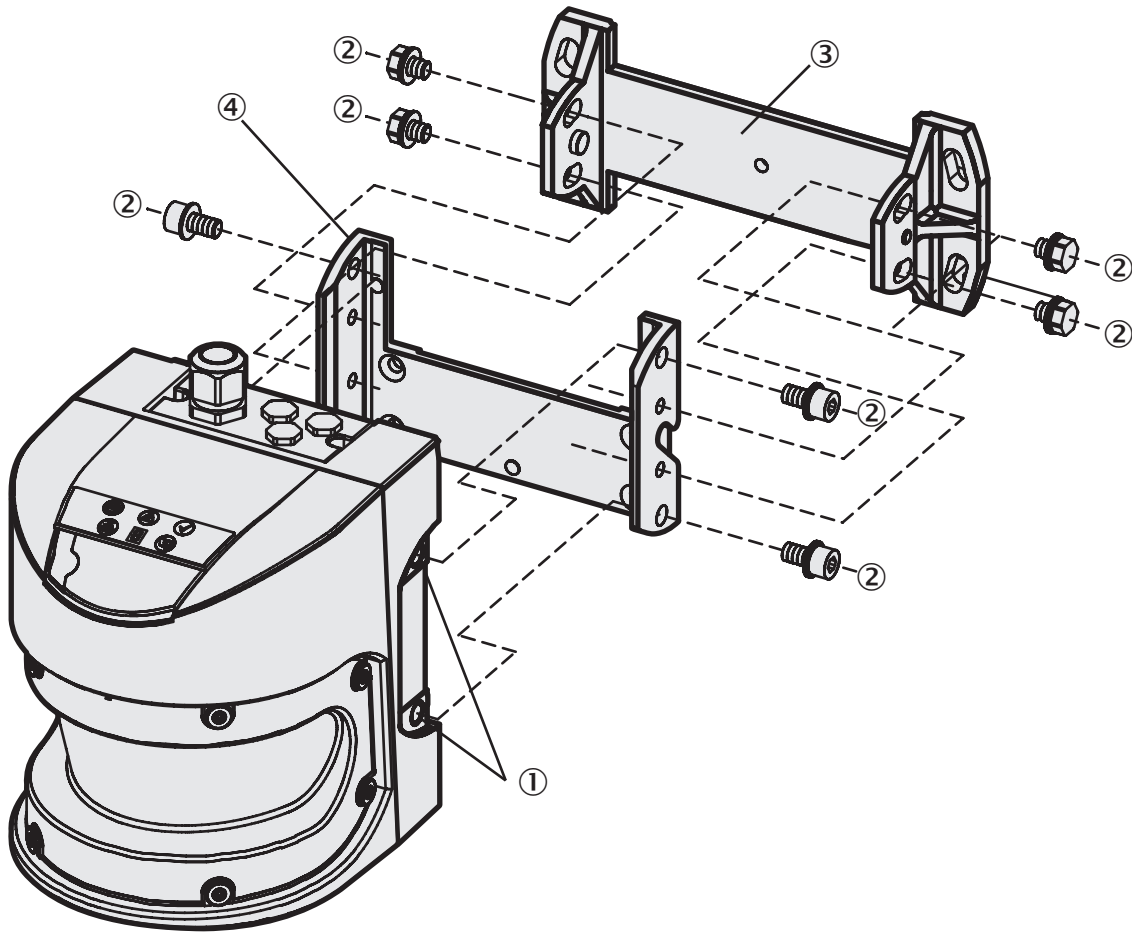
- ① 安装支架 2059271
- ② 安装套件 2018303



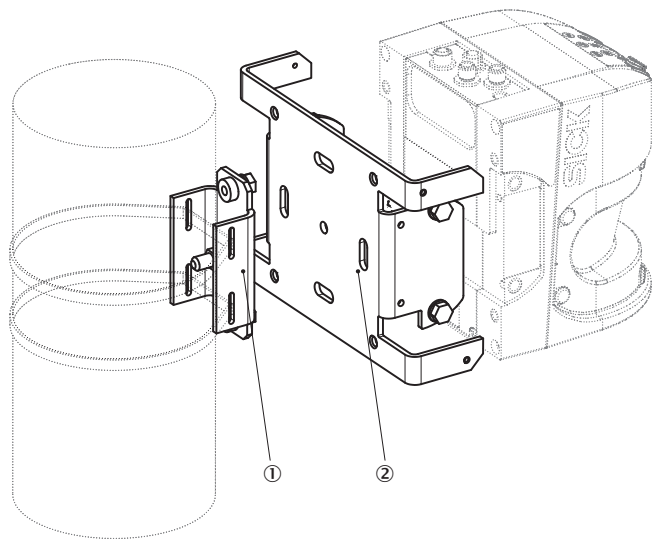
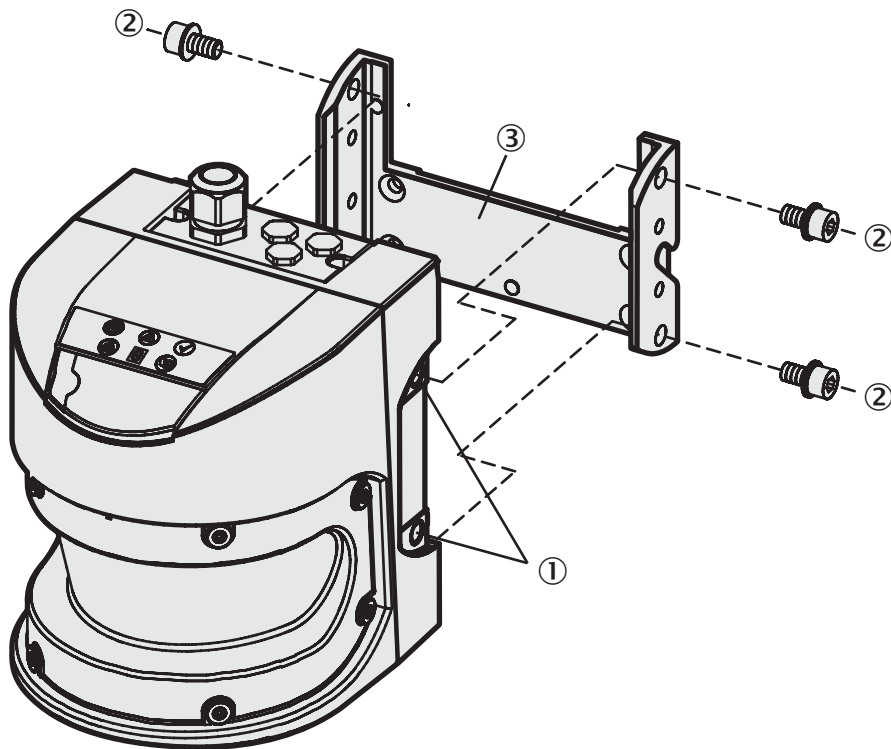
- ① 晴雨防护罩
- ② LMS5xx
- ③ 安装组件 1
- ④ 安装组件 2

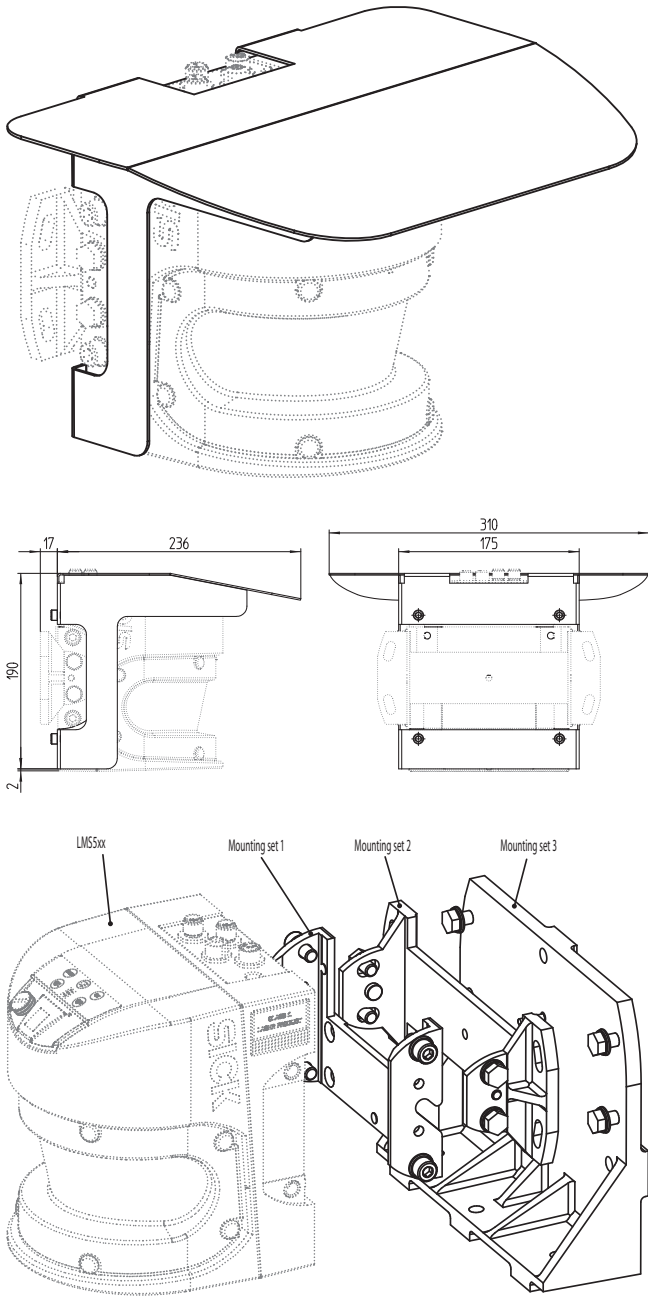


- ① 螺纹孔 M8x9
- ② 固定螺钉
- ③ 安装组件 3
- ④ 安装组件 2
- ⑤ 安装组件 1




- ① 螺纹孔 M8x9
- ② 固定螺钉
- ③ 安装组件 2
- ④ 安装组件 1





推荐配件

其他设备规格和配件 → www.sick.com/LMS5xx

	简述	类型	订货号
固定支架和固定板			
	1 件, 用于直接向后安装到墙体或机器上的安装支架, 不可调节, 铝	安装套件 1	2015623

	简述	类型	订货号
	1 件, 用于直接从背面安装到墙体或机器上的安装支架, 可沿纵轴线和横轴线调节, 只能与固定件 1 (2015623) 联合使用, 铝	安装套件 2	2015624
插头和电缆			
	A 头: 插头, M12, 4 针, 直头, D 编码 B 头: 插头, RJ45, 4 针, 直头 电缆: Ethernet, PROFINET, 无卤 PUR, 屏蔽, 5 m	YM2D24-050PN1MRJA4	2106184
	A 头: 插座, M12, 12 针, 直头, A 编码 B 头: 裸线端 电缆: 传感器/激励元件电缆, I/O, 双绞线, 无卤 PUR, 屏蔽, 5 m	YF2A2B-050UD3XLEAX	6042735
	A 头: 插座, M12, 5 针, 直头, A 编码 B 头: 裸线端 电缆: Power, 无卤 PUR, 屏蔽, 5 m	YF2A64-050XXXXLEAX	6036159
	A 头: 插头, M12, 12 针, 直头, A 编码 B 头: 裸线端 电缆: 传感器/激励元件电缆, I/O, 双绞线, 无卤 PUR, 屏蔽, 5 m	YM2A2B-050UD3XLEAX	6042732
设备防护 (机械)			
	晴雨防护罩 (180°), 垂直安装, 铝 (粉末涂层)	晴雨防护罩	2063050

推荐服务

其他服务 → www.sick.com/LMS5xx

	类型	订货号
产品、系统和软件培训		
<ul style="list-style-type: none"> • 服务范围: 培训内容涉及以下 2D LiDAR 和 3D LiDAR 传感器: LMS 系列、MRS1000、MRS6000、NAV 系列或 TiM 系列, 培训形式和培训地点可与 SICK 共同商议 	Training LMS/MRS/NAV/TiM	1612234
调试		
<ul style="list-style-type: none"> • 产品范围: 2D LiDAR 传感器, 3D LiDAR 传感器 • 服务范围: 检查连接、微调、监测区域的设置、LMS/MRS/NAV/TiM 的参数设置和优化以及测试, 设置先前确定的基本设置、现场应用参数、原始数据输出过滤器和产品特定参数设置等功能 • 差旅费用: 价格不包含差旅费, 例如酒店费用、机票、差旅用时成本和额外开支。 • 时长: 附加工作根据工作量单独计算 	LMS/MRS/NAV/TiM/LRS (Prime 服务包) 调试	1680672
保养		
<ul style="list-style-type: none"> • 产品范围: 2D LiDAR 传感器, 3D LiDAR 传感器 • 服务范围: 检查、分析和恢复确定的功能, 检查与调整基本设置、现场应用参数、原始数据输出过滤器和产品特定参数设置 • 时长: 附加工作根据工作量单独计算 • 差旅费用: 价格不包含差旅费, 例如酒店费用、机票、差旅用时成本和额外开支。 	LMS/MRS/NAV/TiM/LRS 维护	1682593
保修期延长		
<ul style="list-style-type: none"> • 产品范围: 识别解决方案, 工业图像处理, 距离传感器, 测量和检测解决方案 • 服务范围: 服务内容与法定制造商保修服务范围相同 (SICK 一般购买条款) • 时长: 自交货日期起五年保修。 	自交货日期起, 延长保修期至总计五年	1680671

SICK 概览

SICK 是工业用智能传感器和传感技术解决方案的主要制造商之一。独特的产品和服务范围为安全有效地控制流程创造最优的基础,防止发生人身事故并且避免环境污染。

我们在诸多领域拥有丰富的经验,熟知其流程和要求。这样我们就可以用智能传感器为客户提供其所需。在欧洲、亚洲和北美洲的应用中心,我们会根据客户的需求测试并优化系统解决方案。SICK 是值得您信赖的供应商和研发合作伙伴。

全面的服务更加完善我们的订单:SICK 全方位服务在机器整个寿命周期中提供帮助并保证安全性和生产率。

这对我们来说就是“传感智能”。

与您全球通行:

联系人以及其它分公司所在地 - www.sick.com