

KSR600/601系列软起动器

卓越品质 · 诚信为本

www.xwdqkj.com

产品选型手册 PRODUCTION SELECTION MANUAL



西安西为电气科技有限公司

XI' AN XIWEI ELECTRICAL TECHNOLOGY CO.,LTD

地址：西安市高新区西部大道170号丰泽科技园2号楼

电话：029-81123933 81123922

传真：029-81123922

网址：www.xwdqkj.com

邮箱：xwdqkj@163.com

免费热线：400-9626-100

本产品改进的同时，内容可能有所改变，恕不另行通知

经销商

西安西为电气科技有限公司
XI' AN XIWEI ELECTRICAL TECHNOLOGY CO.,LTD



西安西为电气科技有限公司
XI' AN XIWEI ELECTRICAL TECHNOLOGY CO.,LTD

开拓创新 共创未来

DEVELOPMENT INNOVATION CREATE A FUTURE

企业简介 COMPANY INTRODUCTION

西安西为电气科技有限公司位于西安市高新技术开发区，公司致力于电力电子产品开发、制造、销售与服务以及电力电气控制、工业自动化（传动）等领域的技术推广和应用。

公司拥有一支从事电力电子产品研发、研制及工业电气自动化设计的高技术队伍和训练有素的业务人员、售后服务人员，我们将竭诚为用户提供最优的设计方案、最优的产品和服务。

公司为广大用户提供系统设计、产品配套、系统集成、调试、培训、维护等高质量的全面服务，其涉及的工控领域有：冶金、石油化工、天然气、矿山机械、城市供热、供水等行业。

公司秉承“诚信、务实、优质、高效”的企业精神，积极构建“和谐、创新、服务社会”的企业理念，致力于科技创新，产品创新，服务创新，创一流的品牌、创一流的服务。



KSR600系列 在线保护型软起动器



产品概述

KSR系列600型交流电动机软起动器是采用电力电子技术、微处理技术及现代控制理论设计生产的具有当今国际先进水平的新型起动设备。该产品能有效限制异步电动机起动时的电流，可广泛应用于风机、水泵、输送类及压缩机等负载，是传统的星/三角转换、自耦降压、磁控降压等降压起动设备的理想换代产品。

KSR系列600型软起动器是200型的升级换代产品，减小了体积，起动曲线更平缓，起动效果更好。

产品特点

- **起动方式**：1.电压斜坡 2.限流 3.点动 4.重载 根据负载特点选择不同的起动模式及参数设置,可最大程度地使电动机实现最佳起动效果。
- **高技术性能**：由于采用了高性能微处理器及强大的软件支持功能，使控制电路得以简化，无需对电路进行参数调整即可获得一致，准确及快速的执行速度。
- **高可靠性**：KSR系列600型软起动器所有电器元件均经过严格的筛选，其主控板经过72小时高温循环试验，从而保证了出厂产品的高可靠性；
- **优化的结构**：独特紧凑的模块化结构及上旁路的连接方式，非常方便用户的集成或成套；
- **多重保护功能**：KSR系列600型软起动器在电动机的起动和运行过程中有多种保护功能（如过流、缺相、过热等），所以对单台控制时无需另加电机保护电路，可降低集成或成套成本，简化电路。
- **人机界面**：便捷直观的操作键盘，可根据不同负载，对起停、运行、保护等参数进行设置、修改；
- **模拟信号输出**：可提供4~20mA模拟输出信号；
- **RS485通讯**：可提供RS485(MODBUS通讯协议)通讯；
- **实际功率设置**：当软起动器功率比实际负载功率大时，可将软起动器的额定电流按实际负载进行设置，使软起动器和实际负载匹配，以保证起动、运行、保护等各参数的准确性。

应用范围

风机水泵：供水、供热、中央空调、消防设备、鼓风机、引风机等
矿山机械：浮选机、球磨机、破碎机、振动筛、皮带机等
建材机械：切割机、锯石机、破碎机等等
其它：煤炭、化工、真空设备、空压机、油泵等

KSR601 系列 内置旁路软起动器



产品概述

KSR系列601型交流电动机软起动器是采用电力电子技术、微处理技术及现代控制理论设计生产的具有当今国际先进水平的新型起动设备。该产品能有效的限制异步电动机起动时的电流，可广泛应用于风机、水泵、输送类及压缩机等负载，是传统的星/三角转换、自耦降压、磁控降压等降压起动设备的理想换代产品。

由于KSR系列601型软起动器已经内置旁路接触器，既减少了成套中间环节的故障产生，又使成套电路大为简化，生产成本大幅度降低，维护简单，是成套集成厂商的最理想选择。

KSR系列601型软起动器是201型的升级换代产品，减小了体积，起动曲线更平缓，起动效果更好。

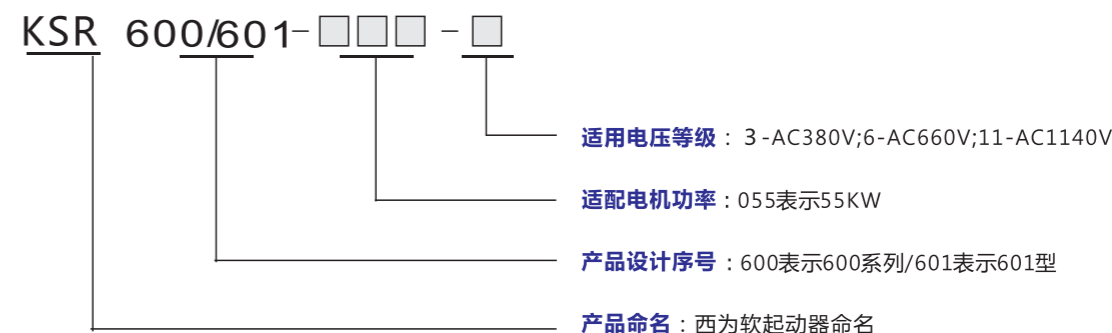
产品特点

- **起动方式**：1.电压斜坡 2.限流 3.点动 4.重载 根据负载特点选择不同的起动模式及参数设置,可最大程度地使电动机实现最佳起动效果。
- **高技术性能**：由于采用了高性能微处理器及强大的软件支持功能，使控制电路得以简化，无需对电路进行参数调整即可获得一致，准确及快速的执行速度。
- **高可靠性**：KSR系列601型软起动器所有电器元件均经过严格的筛选，其主控板经过72小时高温循环试验，从而保证了出厂产品的高可靠性；
- **优化的结构**：独特紧凑的模块化结构及上进线下出线的连接方式，非常方便用户的集成或成套；
- **多重保护功能**：KSR系列601型软起动器在电动机的起动和运行过程中有多种保护功能（如过流、缺相、过热等），所以对单台控制时无需另加电机保护电路，可降低集成或成套成本，简化电路。
- **人机界面**：便捷直观的操作键盘，可根据不同负载，对起停、运行、保护等参数进行设置、修改；
- **模拟信号输出**：可提供4~20mA模拟输出信号；
- **RS485通讯**：可提供RS485(MODBUS通讯协议)通讯；
- **实际功率设置**：当软起动器功率比实际负载功率大时，可将软起动器的额定电流按实际负载进行设置，使软起动器和实际负载匹配，以保证起动、运行、保护等各参数的准确性。

应用范围

风机水泵：供水、供热、中央空调、消防设备、鼓风机、引风机等
矿山机械：浮选机、球磨机、破碎机、振动筛、皮带机等
建材机械：切割机、锯石机、破碎机等
其它：煤炭、化工、真空设备、空压机、油泵等

型号命名规则

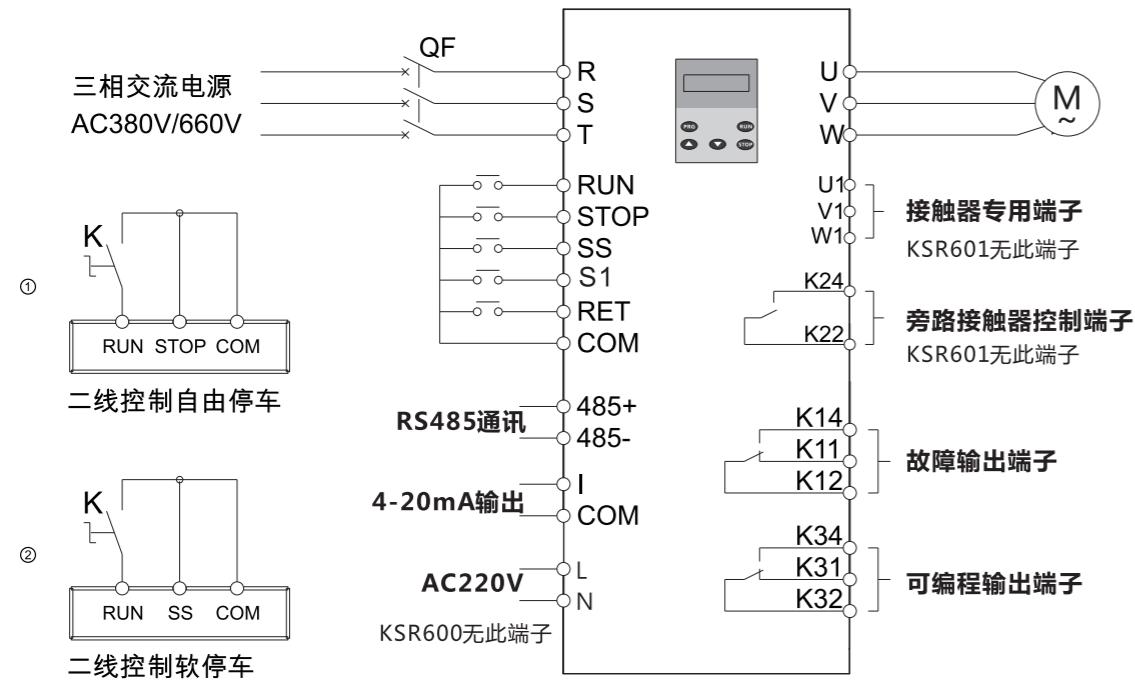


KSR601型软起动器已内置旁路接触器

选型表

适配电机功率 (KW)	额定电流 (A)	AC 380V系列	
		KSR600型	KSR601型
7.5	18	KSR600-008-3	KSR601-008-3
15	30	KSR600-015-3	KSR601-015-3
22	45	KSR600-022-3	KSR601-022-3
30	60	KSR600-030-3	KSR601-030-3
37	75	KSR600-037-3	KSR601-037-3
45	90	KSR600-045-3	KSR601-045-3
55	110	KSR600-055-3	KSR601-055-3
75	150	KSR600-075-3	KSR601-075-3
90	180	KSR600-090-3	KSR601-090-3
110	220	KSR600-110-3	KSR601-110-3
132	260	KSR600-132-3	KSR601-132-3
160	320	KSR600-160-3	KSR601-160-3
187	375	KSR600-187-3	KSR601-187-3
200	400	KSR600-200-3	KSR601-200-3
250	480	KSR600-250-3	KSR601-250-3
280	550	KSR600-280-3	KSR601-280-3
320	620	KSR600-320-3	KSR601-320-3
400	800	KSR600-400-3	KSR601-400-3
450	900	KSR600-450-3	KSR601-450-3
500	1000	KSR600-500-3	KSR601-500-3
600-1000	1200-2000	KSR600-600-3至KSR600-1000-3	

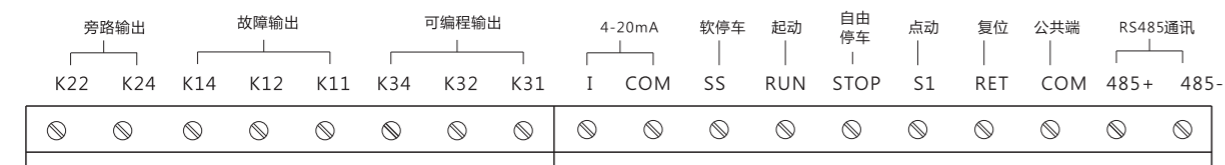
基本接线原理



控制端子图



KSR601系列端子



KSR600系列端子

控制端子说明

端子说明	端子名称	说明			
主电路	R.S.T	交流电源输入端子	通过断路器(QF)接三相交流电源		
	U.V.W	软起动器输出端子	接三相异步电动机		
	U1.V1.W1	外接旁路接触器专用端子	接线方式请参考图F-6 注⑥		
控制电路	数字输入	SS	外控软停车端子	SS和COM短接即可软停车 注①	
		RUN	外控起动端子	RUN和COM短接即可外控起动 注①	
		STOP	外控停止端子	STOP和COM短接即可外控停止 注①	
		S1	预留端子		
		RET	外控复位端子	RET和COM短接即可实现故障复位	
		COM	外部数字信号公共端子	内部电源参考点	
	通讯端子	485+	RS485+	RS485通讯 (MODBUS通讯协议)	
		485-	RS485-		
	模拟输出	I	4~20mA输出 负载输入阻抗≤400Ω	$I_m = I_e(I-4)/8$ 注④ Im: 电机输出电流 (A) Ie: 电机额定电流 (A) I: (4-20mA)输出电流 (mA)	
		COM	4~20mA输出参考点		
	继电器输出	K14	常开	故障输出端子 注②	故障时: K14-K12闭合; K11-K12断开 触点容量: AC:10A/250V DC:10A/30V
		K11	常闭		
		K12	公共		
K24		常开	旁路接触器 控制端子 注②		
K22		公共			
K34		常开	可编程 输出端子 注②		
K31	常闭				
K32	公共				
控制电源	L	AC220V控制电源	内部旁路接触器控制电源 注⑤		
	N				

注①: 表示外控有两种接线方式

注②: 故障输出端子和旁路接触器控制端子及可编程输出端子均为无源输出端子

注③: KSR601型无起动完成输出端子 (K22/K24);

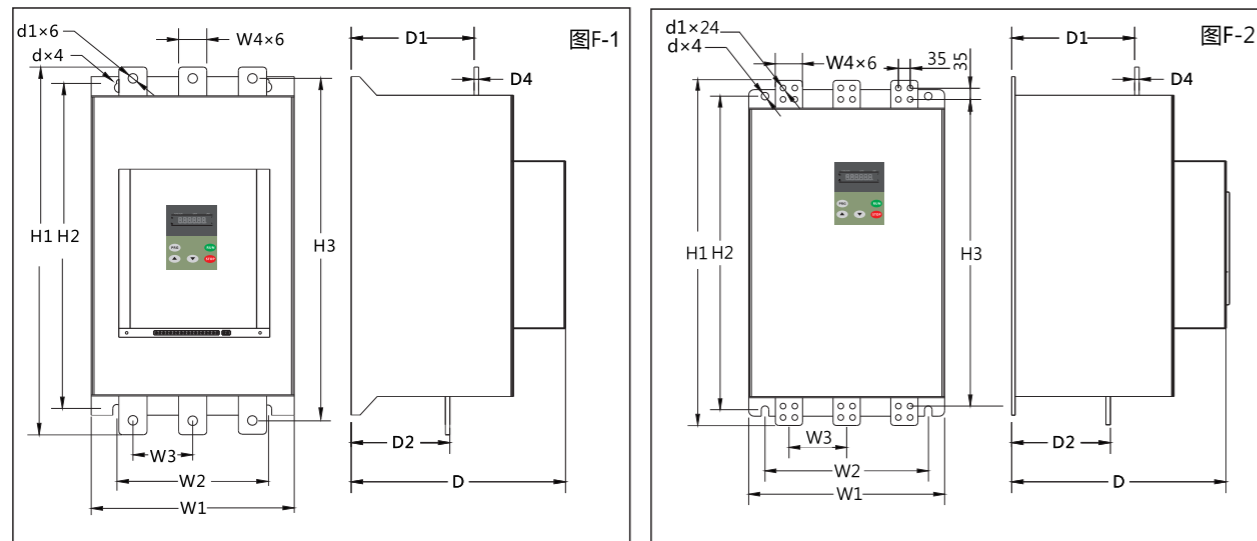
注④: 4-20mA对应0到2倍额定电流。

注⑤: KSR600型无此控制电源端子 (AC220V);

注⑥: KSR601型无旁路接触器专用端子 (U1/V1/W1)。

外形及安装尺寸

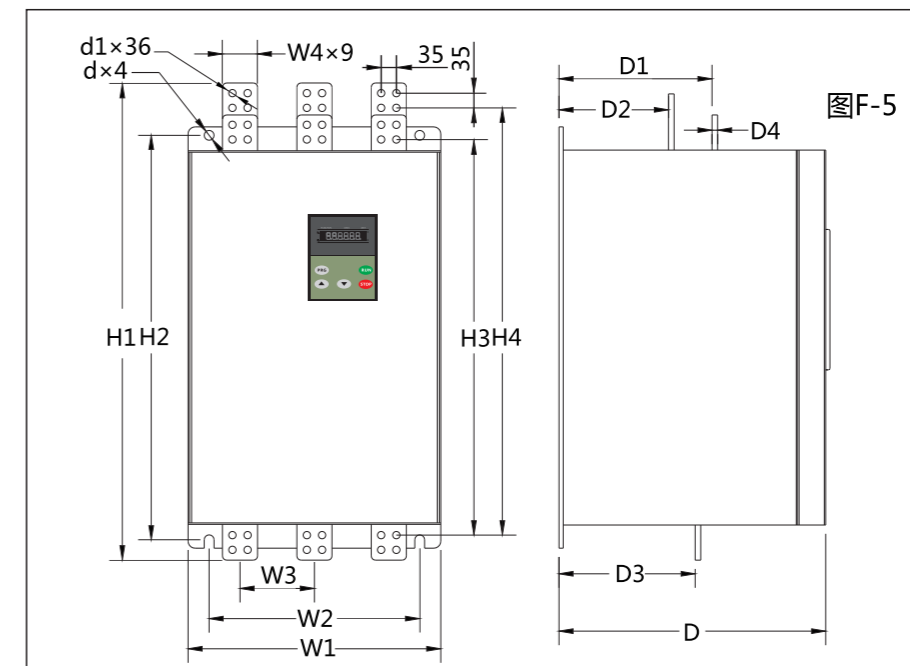
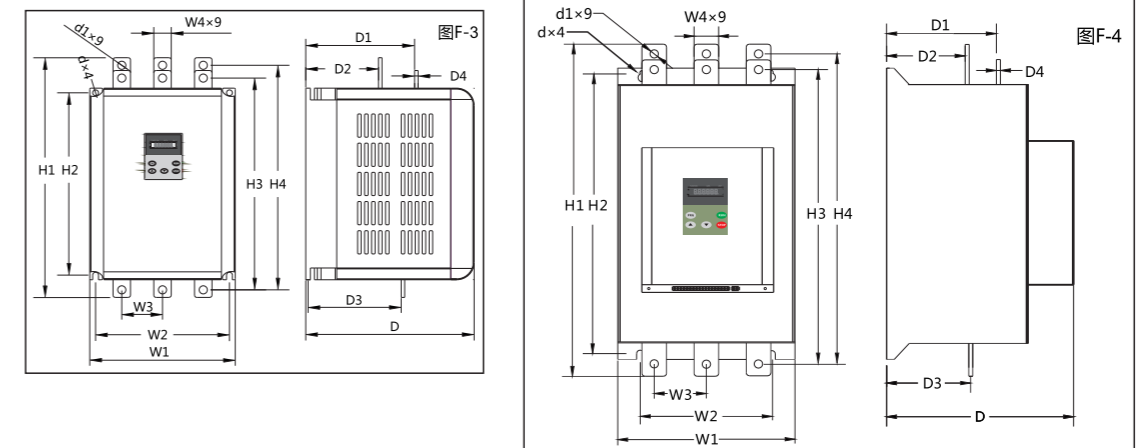
规格型号	外形尺寸(mm)			安装尺寸(mm)					铜排尺寸(mm)				重量 Kg	安装方式	
	W1	H1	D	W2	H2	D1	D2	d	W3	W4	H3	D4			d1
KSR601-008-3 ~ KSR601-030-3 KSR601-037-3 ~ KSR601-075-3 KSR601-090-3	188	343	215	125	320	102	91	Φ6.5	62.5	15	323	3	Φ8.5	8	壁挂式 图F-1
20															
25															
40															
50															
KSR601-110-3 ~ KSR601-187-3	236	490	216	182	440	119.5	98.5	Φ8	74.6	30	456	5	Φ10.5	22	壁挂式 图F-1
40															
KSR601-200-3 ~ KSR601-280-3 KSR601-320-3 ~ KSR601-400-3	299	592	225	245	518	137.5	103.5	Φ8	96	40	552	5	Φ14	36	壁挂式 图F-2
50															
60															
70															
80															
KSR601-450-3 ~ KSR601-500-3	435	817	264	360	687	80	106	Φ11	131	60	722	13	Φ9	60	壁挂式 图F-2

KSR601软起动器已内置旁路接触器


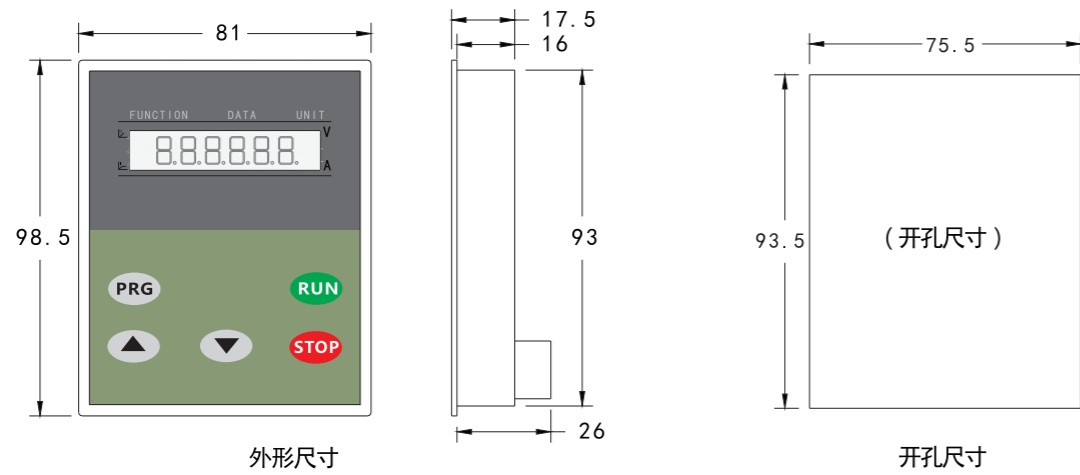
附录三：KSR系列600型软起动器的结构尺寸

规格型号	外形尺寸(mm)			安装尺寸(mm)					铜排尺寸(mm)					重量 Kg	安装方式		
	W1	H1	D	W2	H2	D1	D2	D3	d	W3	W4	H3	H4			D4	d1
KSR600-008-3 ~ KSR600-030-3 KSR600-037-3 ~ KSR600-075-3	180	240	196	165	224	122	92	125	Φ5	53	15	262	282	3	Φ6	7	壁挂式 图F-3
20											Φ8						
25																	
30																	
KSR600-090-3 ~ KSR600-200-3	236	414	216	182	343	125.5	70.5	59	Φ8	74.6	30	353	380	5	Φ10.5	16	壁挂式 图F-4
40											Φ14						
KSR600-250-3 ~ KSR600-280-3 KSR600-320-3 ~ KSR600-400-3	299	498	225	245	404	135.5	75.5	64	Φ8	96	40	438	458	5	Φ14	24	壁挂式 图F-4
50																	
60																	
70																	
80																	
KSR600-450-3 ~ KSR600-700-3	435	613	264	360	586	191	123	77	Φ11	131	60	678	723	8	Φ12	80	壁挂式 图F-5

注：如需下旁路结构或特殊需求请致电厂家。



键盘盒尺寸



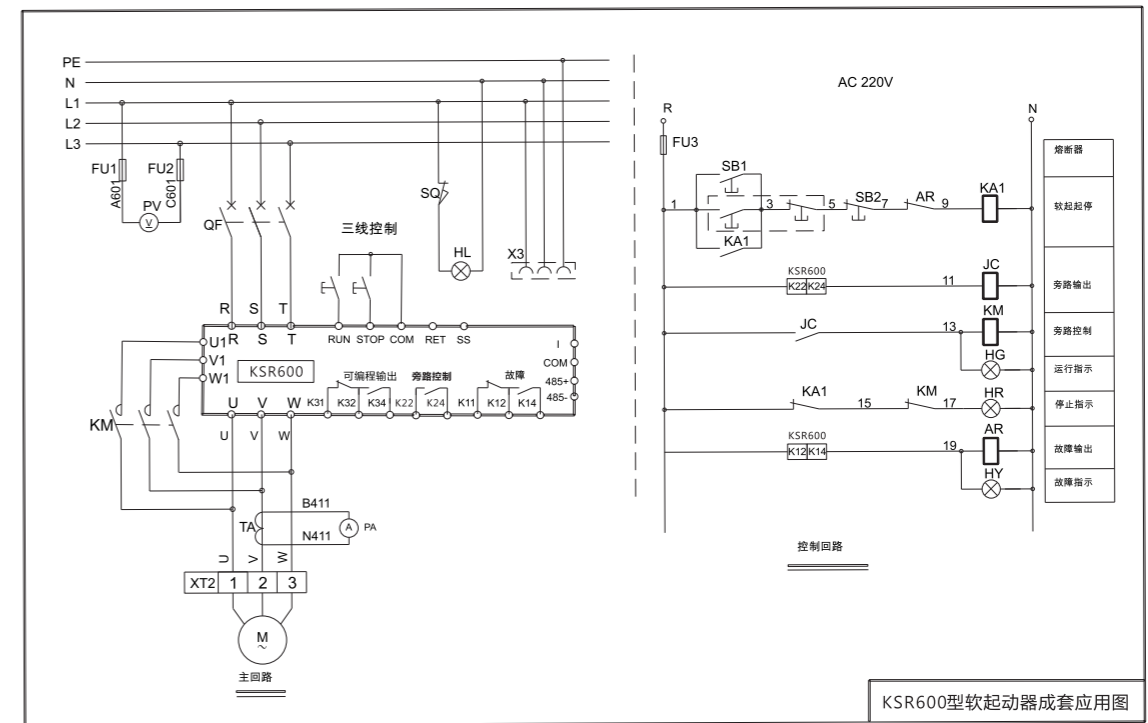
外形尺寸

开孔尺寸

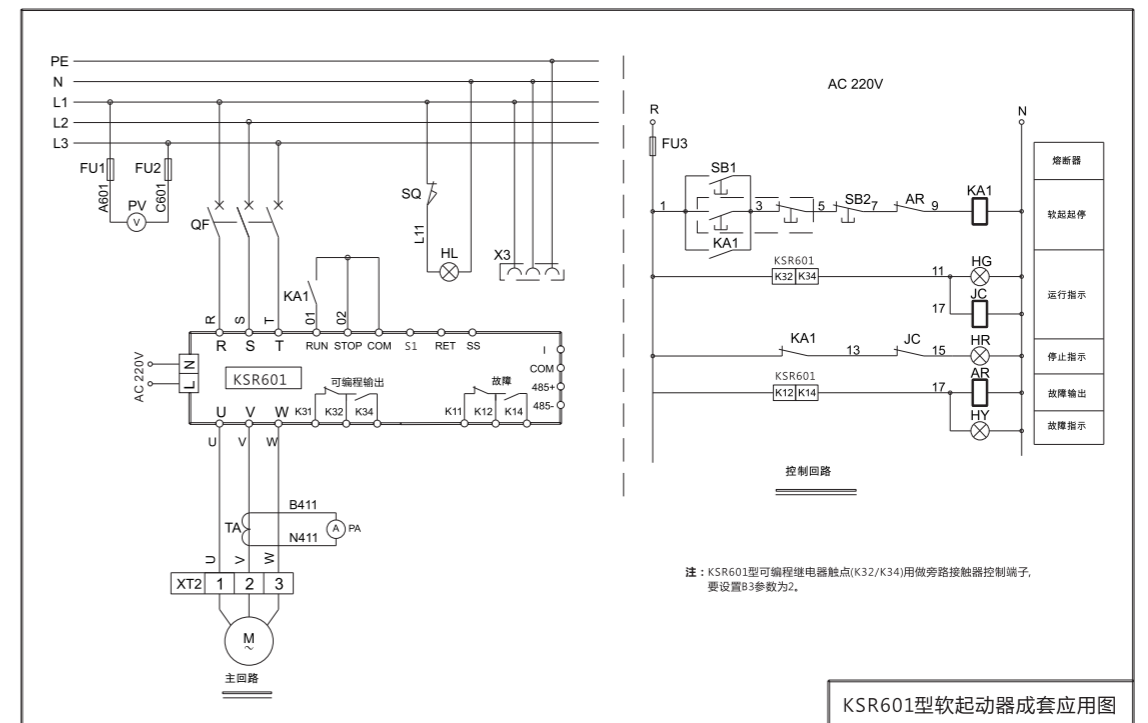
各种起动装置对比

起动类型 比较项目	星三角起动	自耦降压起动	西为晶闸管软起动
基本原理	改变电机接线由Y型变成△型	利用变压器降低电机起动电压	改变晶闸管的脉冲触发角
主要元器件	接触器,热继电器	变压器	晶闸管
起动电流	不可调	不可调	闭环控制,可调恒流起动,电压斜坡起动,点动等
起动冲击	较大	较大	较小
控制单元	普通继电器逻辑控制线路	普通继电器逻辑控制线路	微计算机模糊控制
起动力矩	不可调,特性软	不可调,特性软	可调整
保护功能	单一	单一	齐全
过载能力	无	无	强
与计算机通信	无	无	容易
体积	较大	很大	小
技术含量	低	低	高
软停车	无	无	可根据要求设置不同的软停车曲线
使用寿命	较短	一般	长
市场价格	低	较低	中等
综合性价比	一般	不高	高

典型应用接线图



KSR600型软起动器成套应用图



注：KSR601型可编程继电器触点(K32/K34)用做旁路接触器控制端子，要设置83参数为2。

KSR601型软起动器成套应用图