

HDC-C-HE-BM0.75-1.00AG**Weidmüller Interface GmbH & Co. KG**

Klingenbergstraße 26

D-32758 Detmold

Germany

www.weidmueller.com



压接可以在导线和触点之间实现安全可靠的电气和机械联接。理想的压接具有气密性和防腐蚀性。

通用订货数据

版本	重载接插件, 冷压插针, HE, HEE, HQ, MixMate, 插座, 最大压接面积: 1, 车削的, 铜合金
订货号	1201200000
类型	HDC-C-HE-BM0.75-1.00AG
GTIN (EAN)	4008 190044480
数量	100 Stück

编制日期 2024年1月22日 上午08时37分05秒

目录日期 13.01.2024 / 保留技术修改权利。

HDC-C-HE-BM0.75-1.00AG

Weidmüller Interface GmbH & Co. KG

Klingenbergstraße 26

D-32758 Detmold

Germany

www.weidmueller.com

技术数据

尺寸和重量

直径	4.5 mm	净重	1.55 g
----	--------	----	--------

通用参数

型号	插座	导线压接面积	0.75 - 1 mm ²
插拔次数	≥ 500	插针直径 Ø	2.5 mm
最大压接面积	1 mm ²	最小压接面积	0.75 mm ²
材料	铜合金	生产流程	车削的
系列	HE	联接类型	冷压联接
表层最大厚度	3 µm	表层最小厚度	2 µm
表面处理	银的	触点材料	铜合金
设计应用	HE, HEE, HQ, MixMate	通道电阻	≤2 mΩ
额定连接下的裸线长度	7.5 mm		

分类

ETIM 6.0	EC000796	ETIM 7.0	EC000796
ETIM 8.0	EC000796	ETIM 9.0	EC000796
ECLASS 9.0	27-44-02-04	ECLASS 9.1	27-44-02-04
ECLASS 10.0	27-44-02-04	ECLASS 11.0	27-44-02-04
ECLASS 12.0	27-44-02-04	ECLASS 13.0	27440204

环保产品合规

REACH SVHC	Lead 7439-92-1
SCIP	6eabd5ae-2d6b-409e-8bdf-87c27ee10e40

审批

认证



ROHS	一致
UL File Number Search	UL 网站
cURus 证书号	E92202

下载

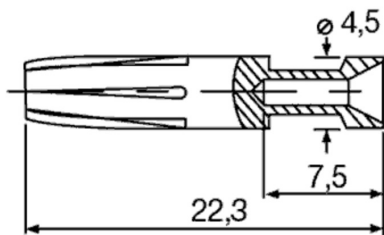
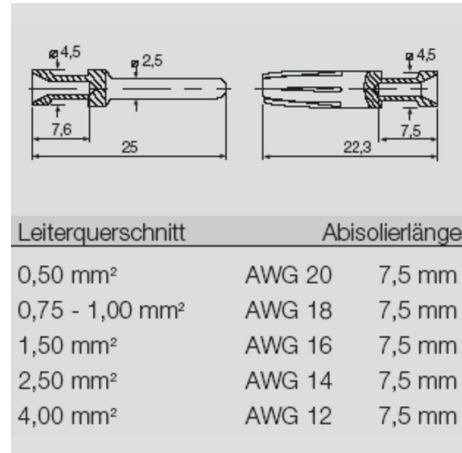
工程数据	CAD data – STEP
产品目录	Catalogues in PDF-format
样本	FL FIELDWIRING EN FL FIELDWIRING EN

HDC-C-HE-BM0.75-1.00AG

Weidmüller Interface GmbH & Co. KG
 Klingenbergstraße 26
 D-32758 Detmold
 Germany

www.weidmueller.com

图纸



HDC-C-HE-BM0.75-1.00AG

Weidmüller Interface GmbH & Co. KG
Klingenbergstraße 26
D-32758 Detmold
Germany

www.weidmueller.com

附件

退针工具



魏德米勒提供各种压接工具、退针工具和光纤工具。

通用订货数据

类型	REMOVAL TOOL HE	版本
订货号	1866750000	工具, 退针工具
GTIN (EAN)	4032248437078	
数量	1 Stück	

Crimping tools



用于车削式插针

- 自锁机构保证了压接的质量
- 操作失误时可以解除自锁
- 固定挡块可保证端头的精确放置位置

通用订货数据

类型	CTX CM 1.6/2.5	版本
订货号	9018490000	压接工具, 端头的压接工具, 0.14mm ² , 4mm ² , W-夹
GTIN (EAN)	4008190884598	
数量	1 Stück	
类型	CTIN CM 1.6/2.5	版本
订货号	9205430000	压接工具, 端头的压接工具, 0.14mm ² , 6mm ² , 4锯齿夹
GTIN (EAN)	4032248733446	
数量	1 Stück	