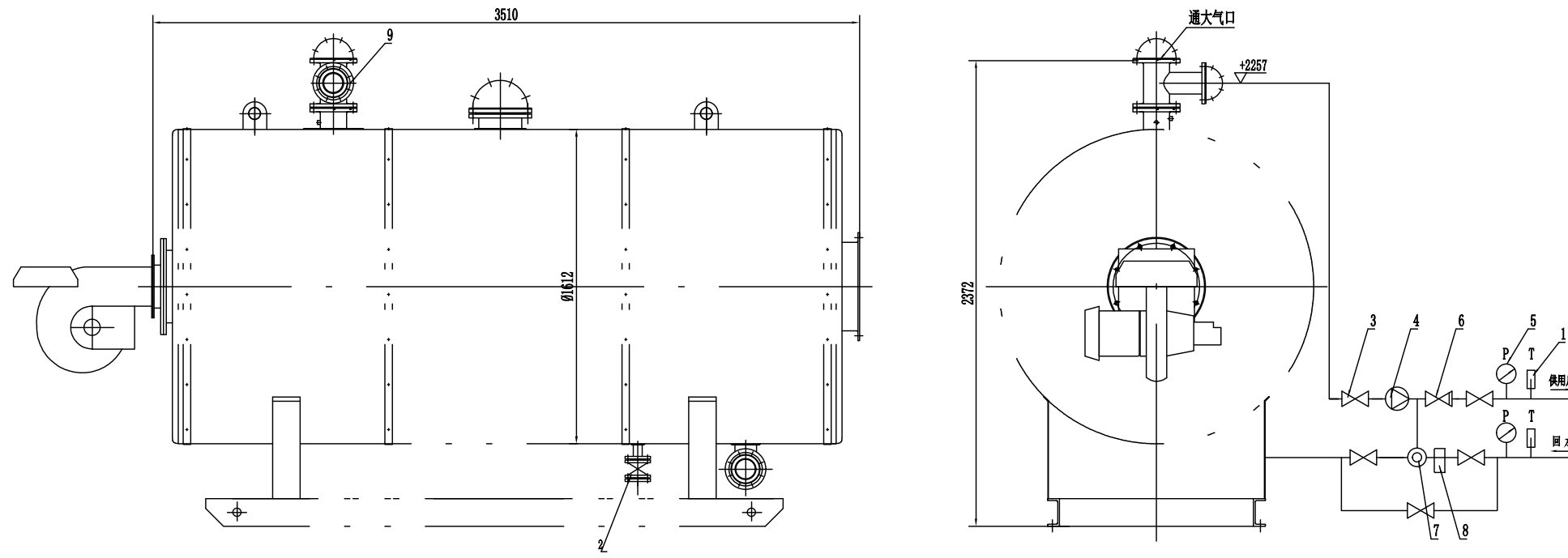


7-台图



- 技术要求**
1. 锅炉安装应符合GB50273-98《工业锅炉安装工程及验收规范》的规定。
  2. 锅炉水压试验应符合JB/T1612-94《锅炉水压试验技术条件》执行。试验压力0.2MPa, 保压20分钟。
  3. 锅炉电器安装应符合GB7251-97《低压成套开关设备和控制设备》的规定。
  4. 管道系统应符合GB50235-97《工业管道工程施工及验收规范(金属管道篇)》的规定。

序号	代号	名称	数量	材料	重量	备注
9	图号-2.1	出水水箱	1	组件	15.98	
8	JG65	除污器	1	组件	4.8	
7	KDB41X-10	自动后闭阀PNL.0 DN100	1	组件	4.0	
6	H44T-10	止回阀 PNL.0 DN100	1	组件	5.3	
5	Y-100	压力表 0-100kPa	2	组件	0.5	1.0
4	ISR100-80-160	循环水泵	1	组件	54	
3	J41T-10	截止阀 PNL.0 DN100	5	组件	4.7	23.5

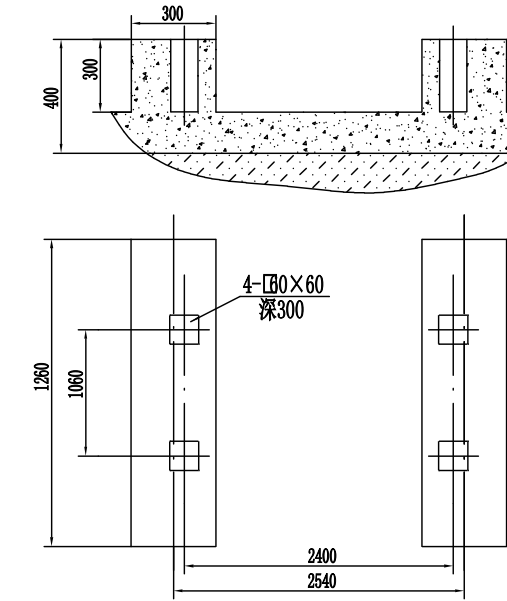
序号	代号	名称	数量	材料	重量	备注
2	Z44H-10	排污阀PNL.0 DN40	1	组件	0.3	
1	本图	温度表 0-100	2	组件	1.0	2.0

常压燃油(气)热水锅炉  
CWN5L.4-85/70-Y、Q  
河南永兴锅炉集团有限公司

管路、仪表、阀门  
图号-2

图(表)号  
日期  
签字  
审核

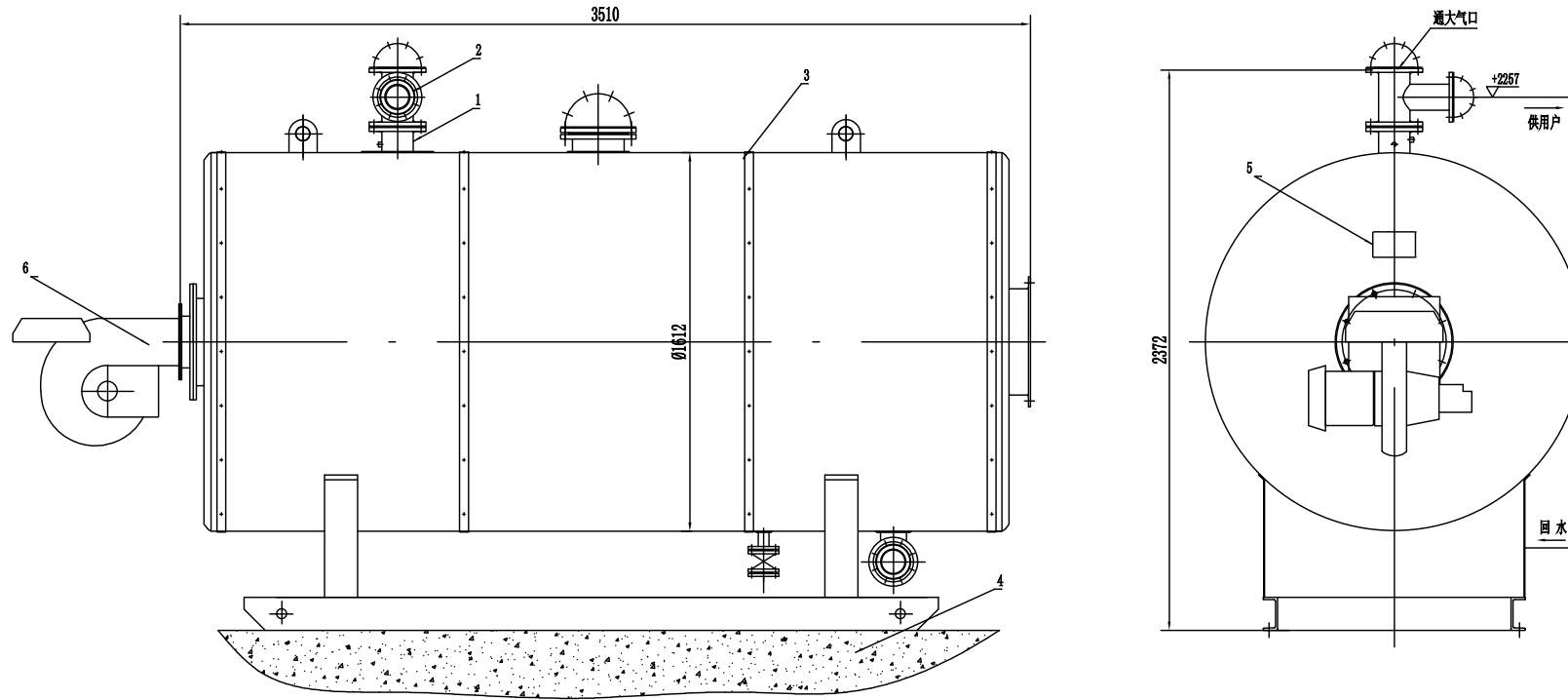
7-台图



- 技术要求**
1. 基础每条荷重5t。
  2. 地基下部应有不少于200mm厚的3:7灰土夯实。
  3. 水泥标号不小于425#。
  4. 地基上表面平面度为5mm。
  5. 地脚螺栓GB799-88, M16×220。

图(表)号	日期	签字	审核
常压燃油(气)热水锅炉 CWN5L.4-85/70-Y、Q 河南永兴锅炉集团有限公司			
地基			
图号-4			

0-7-10XA



**辅机特性**

燃料	型号	循环量	功率
燃油	RL130	60m³/h	11kW
燃气	RS130	1512m³/h	-

**水质标准**

项目	单位	给水	炉水
悬浮物	mg/L	≤20	-
总硬度	mmol/L	≤6	-
PH(25℃)	-	>7	10-12
溶解氧	mg/L	-	-
含油量	mg/L	≤2	-

**锅炉大气污染物及噪声限值**

项目	限值	限值	限值
燃油	80	400	500
燃气	50	400	100

**技术要求**

1. 锅炉总装应符合《小型和常压热水锅炉安全监察规定》2000版及JB/T7985-2002《小型锅炉和常压热水锅炉技术条件》的规定。锅炉烟目位置应涂“常压热水锅炉不得承压使用和出口热水温度不超过90℃”的警示标志。
2. 总装完成后, 应进行水压试验。试验压力为0.2MPa, 保压20分钟。试压时, 周围空气温度不低于5℃, 水温不低于露点温度。水压试验按JB/T1612-94《锅炉水压试验技术条件》执行。
3. 常压锅炉油漆、包装应符合JB/T1615-91《锅炉油漆和包装技术条件》的规定。
4. 常压锅炉给水和炉水的水质应符合GB1576-2001《工业锅炉水质》的规定。
5. 管道安装应符合GB50235-97《工业管道工程施工及验收规范(金属管道篇)》及GB242《采暖与卫生工程施工及验收规范》的规定。
6. 大气连通管上及其与锅炉之间不得加装任何阀门。
7. 锅炉烟尘排放应符合GB13271-2001《锅炉大气污染物排放标准》的规定。
8. 锅炉噪声应符合GB12348-1990《工业企业噪声标准》的规定。

**锅炉规范**

参数	数值	参数	数值
额定热功率	1.4 MW	设计效率	86%
额定压力	0 MPa	受热面积	45.48 m²
额定出水温度	85℃	加热方式	室燃
额定回水温度	70℃	设备重量	3360 kg
外形尺寸	长 3510 mm, 宽 1612 mm, 高 2372 mm	锅炉有效容积	3.15 m³

序号	代号	名称	数量	材料	重量	备注
6	RL130/RS130	燃烧机	1	组件	45.0	
5	YXC1.4-5	控制装置	1	组件		
4	YXC1.4-4	地基	1	组件		
3	YXC1.4-3	包装	1	组件	125.51	
2	YXC1.4-2	管路、仪表、阀门	1	组件	1111.5	
1	YXC1.4-1	本体	1	组件	3078	

常压燃油(气)热水锅炉  
CWN5L.4-85/70-Y、Q  
河南永兴锅炉集团有限公司

总图  
YXC1.4-0

图(表)号  
日期  
签字  
审核