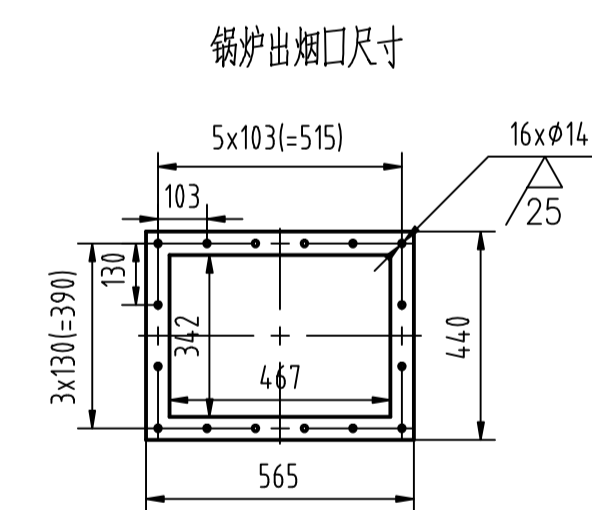
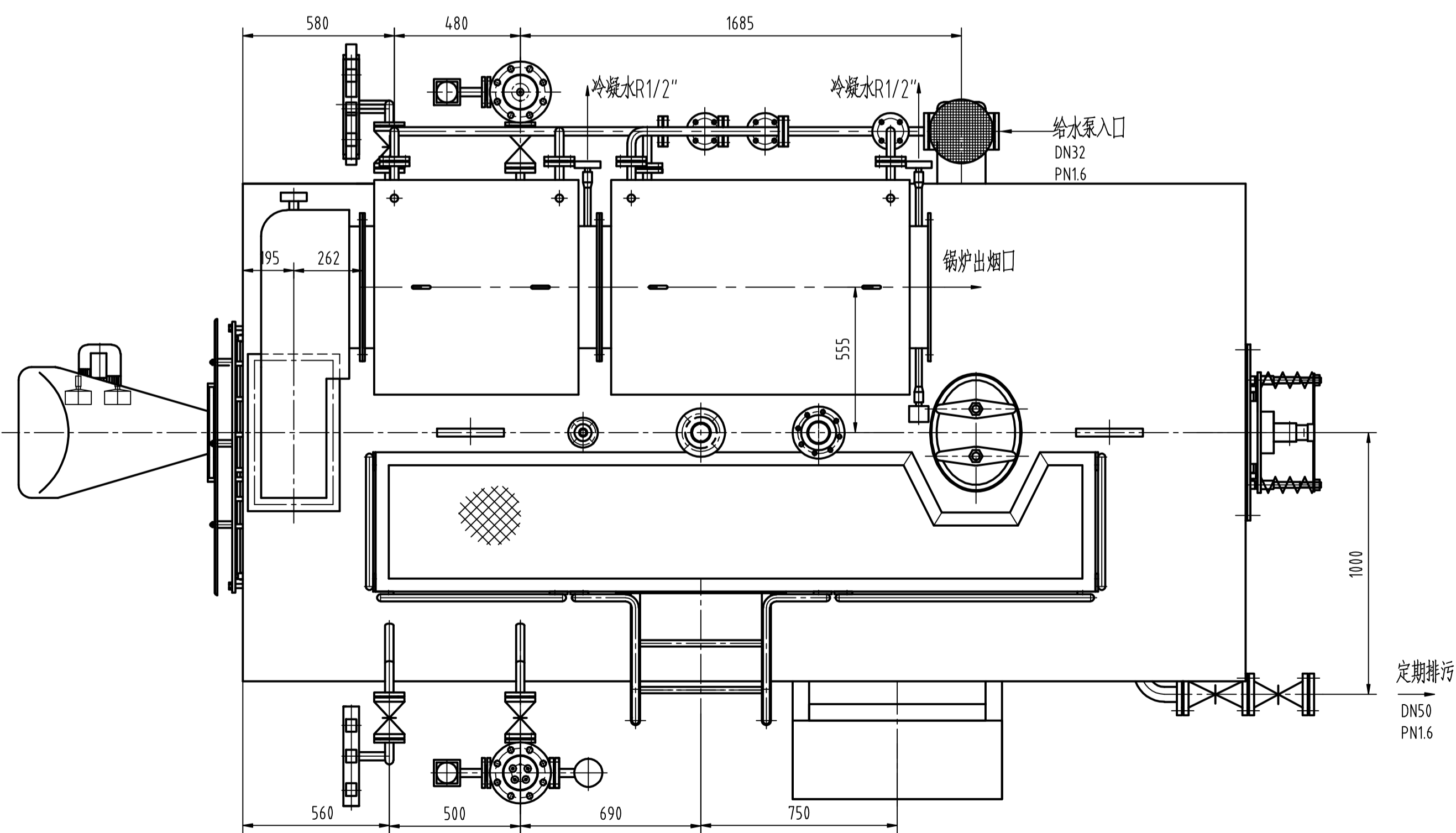


WNS2-1.25-Y.Q 锅炉辅机规范		
	燃油燃烧器	燃气燃烧器
风机功率	N=4.8KW	N=4KW
	思达	格兰富
水泵功率	N=4KW	N=2.2KW

锅炉技术参数	
额定蒸发量	2t/h
额定蒸汽压力	1.25MPa
额定蒸汽温度	194°C
给水温度	20°C
设计热效率	100.6%
设计燃料	天然气 城市煤气 液化石油气 轻柴油
燃料消耗量	155Nm³/h 322Nm³/h 51Nm³/h 128kg/h
燃烧方式	微正压室燃
锅炉重量(不含炉水重)	7.9t
锅炉水容量	4.68t
最大件运输重量	7.1t
最大运输尺寸(长x宽x高)	4246x2128x2900
锅炉外形尺寸(长x宽x高)	4974x3010x3320



技术要求

1. 本锅炉应按TSG G0001《锅炉安全技术监察规程》和TSG G0002《锅炉节能技术监督管理规程》及NB/T47034《工业锅炉技术条件》制造和验收。
2. 锅炉安装应按GB50273《锅炉安装工程及验收规范》执行。
3. 锅炉的整体水压试验应严格按照TSG G0001《锅炉安全技术监察规程》执行,水压试验压力为1.65MPa。
4. 锅炉的水质要求按GB1576《工业锅炉水质》执行。
5. 本锅炉应符合GB13271《锅炉大气污染物排放标准》。
6. 本锅炉的安装要求参见本公司《安装使用说明书》。
7. 尾部烟道需进行防腐或用防腐材料制作。
8. 设计热效率以燃料低位发热值为依据。
9. 锅炉配置水泵数量根据合同要求。

13	外购	控制柜	1	装配件	100	
12	外购	铭牌	1	铝	-	
11	外购	燃烧器	1	装配件	130	
10	2LN-10	地基图	1	-	-	
9	2LN-9-0	冷凝器	1	装配件	479	
8	2LN-8-0	转弯烟道	1	装配件	220	
7	2LN-7-0	底座	1	装配件	620	
6	2LN-6-0	省煤器	1	装配件	353	
5	2LN-5-0	前烟箱	1	装配件	1050	
4	2LN-4-0	梯子平台	1	装配件	350	
3	2LN-3-0	外包保温	1	装配件	450	
2	2LN-2-0	阀门仪表	1	装配件	350	
1	2LN-1-0	锅炉本体	1	装配件	3780	

序号	代号	名称	数量	材料	单重	总重	备注
					重量		
					2LN-0		
					图样标记	重量	比例
					7882	1:15	
					共页	第页	
					河南永兴锅炉集团有限公司		

一体式冷凝蒸汽锅炉

WNS2-1.25-Y.Q

总图