

Acvatix™

二通气动调节阀，法兰连接，PN25

MPD561C..



DN 15-DN 40

DN 50-DN 250

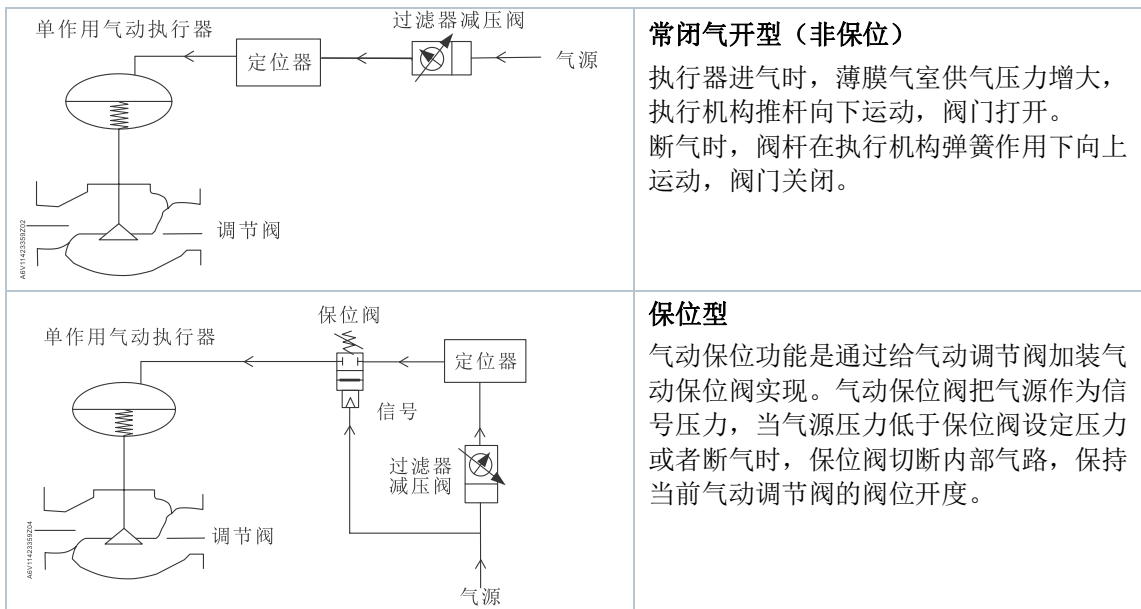
- 二通
- DN 15...250
- k_{vs} 0.16...630 m³/h
- DN 15 到 DN 150 阀体为铸铁
- DN 200 和 DN 250 阀体为铸钢
- 允许介质温度为 -5...220 °C
- 由调节型座阀、单作用气动薄膜执行器、智能电气阀门定位器、过滤减压阀构成
- 具备保位功能的型号带有气动保位阀

应用于工业、厂房等场合的空调水系统、设备冷却水系统，供热系统以及其他满足承压等级的水和蒸汽系统，用于冷水，冷冻水，冷却水，热水，盐水，蒸汽等介质的控制。请查阅第7页《介质兼容性和温度范围》。

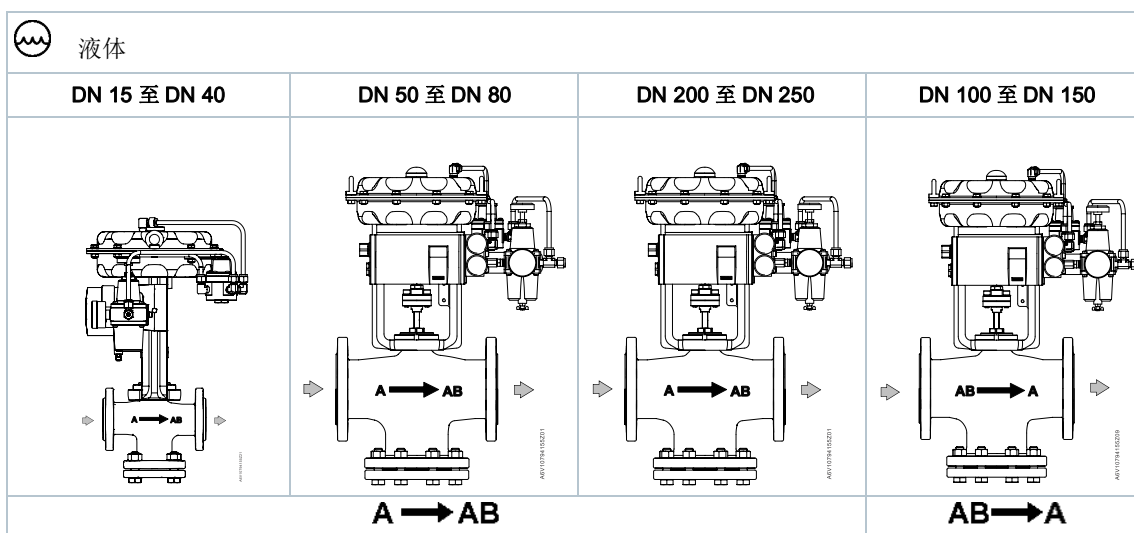
可用于闭式系统和开式系统（注意避免气蚀）。

机械设计

气动多弹簧薄膜执行机构，把智能电气定位器的输出压力转变成推杆位移的变化。通过和阀轴的机械连接，把阀塞移到与输入信号相对应的位置。

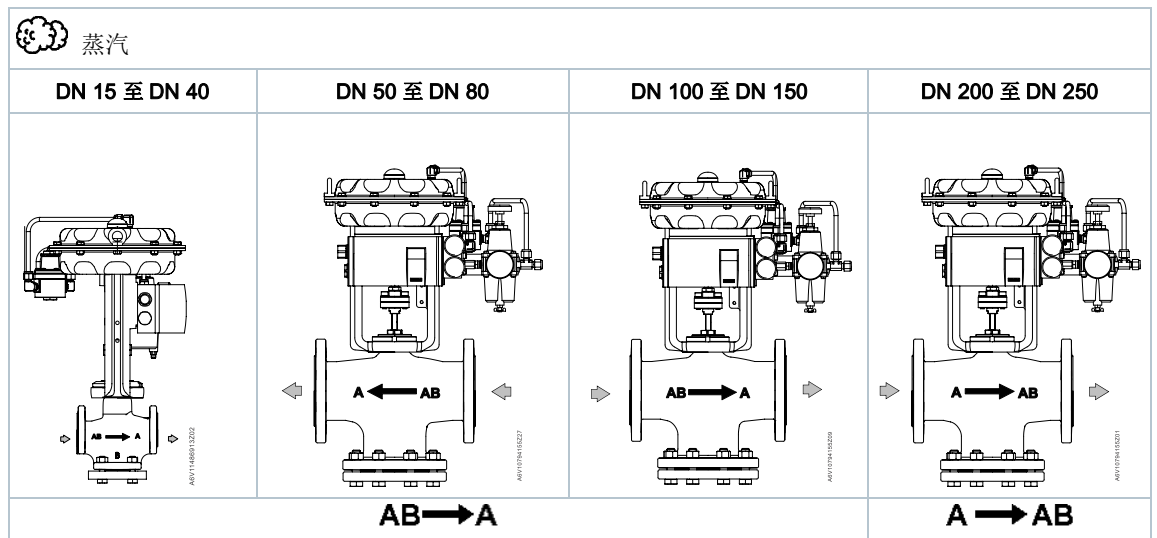


下图显示气动调节阀的基本设计。DN 100 至 DN 250 采用压力补偿阀塞，可实现高压差的应用。





蒸汽



型号

	M	PD	5	6	1	C	50	-	40	V	F	B	L
1	M: 阀门和执行器组合												
2	P: 气动驱动												
3	D: SPD 执行器												
4	公称压力												
5	5: PN 25												
5	控制信号												
6	6: 4..20 mA												
6	1												
7	C: 常闭气开型												
8	DN: 口径												
9	-												
10	Kvs												
11	V: 两通												
12	连接方式												
13	F: 法兰连接												
13	B: 定位器: 4..20 mA, 无 HART, 4...20 mA 反馈, 不防爆												
13	D: 定位器: 4..20 mA, HART, 4...20 mA 反馈, 不防爆												
14	L: 无保位功能												
14	M: 保位功能												

气动调节阀产品型号 ¹⁾	DN	Kvs m³/h	Sv	过滤减压阀 出口压力[Kpa]	行程 (mm)	介质为液体		介质为蒸汽		
						Δps [Kpa]	Δpmax [Kpa]	Δps [Kpa]	Δpmax [Kpa]	
MPD561C15-0.16..	15	0.16	> 50	200	20	2500	1200	2500	1200	
MPD561C15-0.25..	15	0.25		200	20	2500	1200	2500	1200	
MPD561C15-0.4..	15	0.4		200	20	2500	1200	2500	1200	
MPD561C15-0.63..	15	0.63		200	20	2500	1200	2500	1200	
MPD561C15-1..	15	1		200	20	2500	1200	2500	1200	
MPD561C15-1.6..	15	1.6		200	20	2500	1200	2500	1200	
MPD561C15-2.5..	15	2.5	> 100	200	20	2500	1200	2500	1200	
MPD561C15-4VF..	15	4		200	20	2500	1200	2500	1200	
MPD561C20-6.3VF..	20	6.3		200	20	2500	1200	2500	1200	
MPD561C25-10VF..	25	10		200	20	2500	1200	2500	1200	
MPD561C32-16VF..	32	16		200	20	2000	1100	2100	1200	
MPD561C40-25VF..	40	25		200	20	1250	1150	1300	1000	
MPD561C50-40VF..	50	40		200	20	750	700	800	600	
MPD561C65-63VF..	65	63		170	40	550	550	600	600	
MPD561C80-100VF..	80	100		170	40	350	350	400	400	
MPD561C100-150VF..	100	150		170	40	2500	1250	2500	1250	
MPD561C125-220VF..	125	220		170	40	2500	1250	2500	1250	
MPD561C150-315VF..	150	315		170	40	1250	1250	1250	1250	
MPD561C200-450VF..	200	450		> 50	200	40	1200	800	1200	800
MPD561C250-630VF..	250	630			200	40	1000	800	1000	800

无 HART 通讯				
	无保位		保位	
口径	产品型号(ASN)	产品编号(SSN)	产品型号(ASN)	产品编号(SSN)
DN 15	MPD561C15-0.16VFBL	S55329-M496	MPD561C15-0.16VFBM	S55329-M503
DN 15	MPD561C15-0.25VFBL	S55329-M497	MPD561C15-0.25VFBM	S55329-M504
DN 15	MPD561C15-0.4VFBL	S55329-M498	MPD561C15-0.4VFBM	S55329-M505
DN 15	MPD561C15-0.63VFBL	S55329-M499	MPD561C15-0.63VFBM	S55329-M506
DN 15	MPD561C15-1VFBL	S55329-M500	MPD561C15-1VFBM	S55329-M507
DN 15	MPD561C15-1.6VFBL	S55329-M501	MPD561C15-1.6VFBM	S55329-M508
DN 15	MPD561C15-2.5VFBL	S55329-M502	MPD561C15-2.5VFBM	S55329-M509
DN 15	MPD561C15-4VFBL	S55329-M444	MPD561C15-4VFBM	S55329-M457
DN 20	MPD561C20-6.3VFBL	S55329-M445	MPD561C20-6.3VFBM	S55329-M458
DN 25	MPD561C25-10VFBL	S55329-M446	MPD561C25-10VFBM	S55329-M459
DN 32	MPD561C32-16VFBL	S55329-M447	MPD561C32-16VFBM	S55329-M460
DN 40	MPD561C40-25VFBL	S55329-M448	MPD561C40-25VFBM	S55329-M461
DN 50	MPD561C50-40VFBL	S55329-M449	MPD561C50-40VFBM	S55329-M462
DN 65	MPD561C65-63VFBL	S55329-M450	MPD561C65-63VFBM	S55329-M463
DN 80	MPD561C80-100VFBL	S55329-M451	MPD561C80-100VFBM	S55329-M464

DN 100	MPD561C100-150VFBL	S55329-M452	MPD561C100-150VFBM	S55329-M465
DN 125	MPD561C125-220VFBL	S55329-M453	MPD561C125-220VFBM	S55329-M466
DN 150	MPD561C150-315VFBL	S55329-M454	MPD561C150-315VFBM	S55329-M467
DN 200	MPD561C200-450VFBL	S55329-M455	MPD561C200-450VFBM	S55329-M468
DN 250	MPD561C250-630VFBL	S55329-M456	MPD561C250-630VFBM	S55329-M469

HART 通讯				
	无保位		保位	
口径	产品型号(ASN)	产品编号(SSN)	产品型号(ASN)	产品编号(SSN)
DN15	MPD561C15-0.16VFDL	S55329-M510	MPD561C15-0.16VFDL	S55329-M517
DN15	MPD561C15-0.25VFDL	S55329-M511	MPD561C15-0.25VFDL	S55329-M518
DN15	MPD561C15-0.4VFDL	S55329-M512	MPD561C15-0.4VFDL	S55329-M519
DN15	MPD561C15-0.63VFDL	S55329-M513	MPD561C15-0.63VFDL	S55329-M520
DN15	MPD561C15-1VFDL	S55329-M514	MPD561C15-1VFDL	S55329-M521
DN15	MPD561C15-1.6VFDL	S55329-M515	MPD561C15-1.6VFDL	S55329-M522
DN15	MPD561C15-2.5VFDL	S55329-M516	MPD561C15-2.5VFDL	S55329-M523
DN15	MPD561C15-4VFDL	S55329-M470	MPD561C15-4VFDL	S55329-M483
DN20	MPD561C20-6.3VFDL	S55329-M471	MPD561C20-6.3VFDL	S55329-M484
DN25	MPD561C25-10VFDL	S55329-M472	MPD561C25-10VFDL	S55329-M485
DN32	MPD561C32-16VFDL	S55329-M473	MPD561C32-16VFDL	S55329-M486
DN40	MPD561C40-25VFDL	S55329-M474	MPD561C40-25VFDL	S55329-M487
DN50	MPD561C50-40VFDL	S55329-M475	MPD561C50-40VFDL	S55329-M488
DN65	MPD561C65-63VFDL	S55329-M476	MPD561C65-63VFDL	S55329-M489
DN80	MPD561C80-100VFDL	S55329-M477	MPD561C80-100VFDL	S55329-M490
DN100	MPD561C100-150VFDL	S55329-M478	MPD561C100-150VFDL	S55329-M491
DN125	MPD561C125-220VFDL	S55329-M479	MPD561C125-220VFDL	S55329-M492
DN150	MPD561C150-315VFDL	S55329-M480	MPD561C150-315VFDL	S55329-M493
DN200	MPD561C200-450VFDL	S55329-M481	MPD561C200-450VFDL	S55329-M494
DN250	MPD561C250-630VFDL	S55329-M482	MPD561C250-630VFDL	S55329-M495

1) 气动调节阀的型号包含阀体、执行器、电气智能定位器和其它气动附件。

- DN = 标称口径
- k_{vs} = 压差为 100 千帕 (1 巴) 时, 通过全开阀门 (H_{100}) 的额定冷水 (5...30°C) 流量值
- Sv = 可调比
- Δp_s = 气动调节阀在压力作用下牢固关闭时的阀门两端最大允许压差
- Δp_{max} = 通过气动调节阀直通口整个行程范围的阀门两端最大允许压差

气动执行器	描述
常闭气开型	执行器气缸进气时，阀轴向下运动，阀门开度变大。断气时，执行器弹簧关闭阀门

保位功能	描述
无保位功能	无保位功能，断气时阀门关闭。
保位功能	当供气压力小于气动保位阀设定压力时，阀门保持当前开度。

订购示例


产品型号	产品编号	描述	数量
MPD561C.50-40VFBL	S55329-M449	法兰气动调节阀 PN 25, DN 50, 常闭型, 反馈, 无保位, 无 HART, 不防爆	1

交货

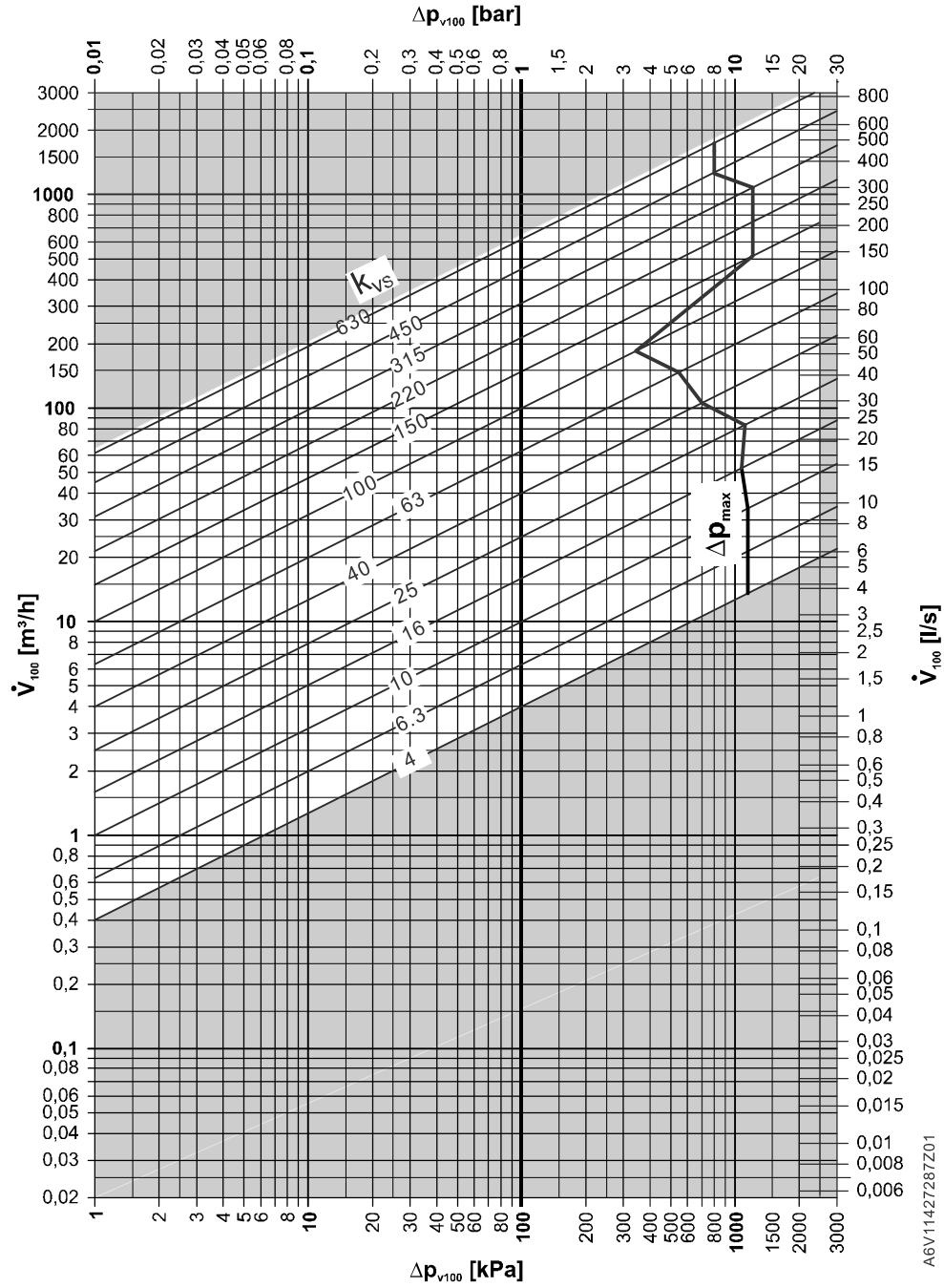
气动调节阀在工厂进行组装调试完毕后发货。

现场需要客户提供阀门配对法兰、螺栓，衬垫，以及预留外径为 $\phi 8$ 铜或者不锈钢气管等。

附件

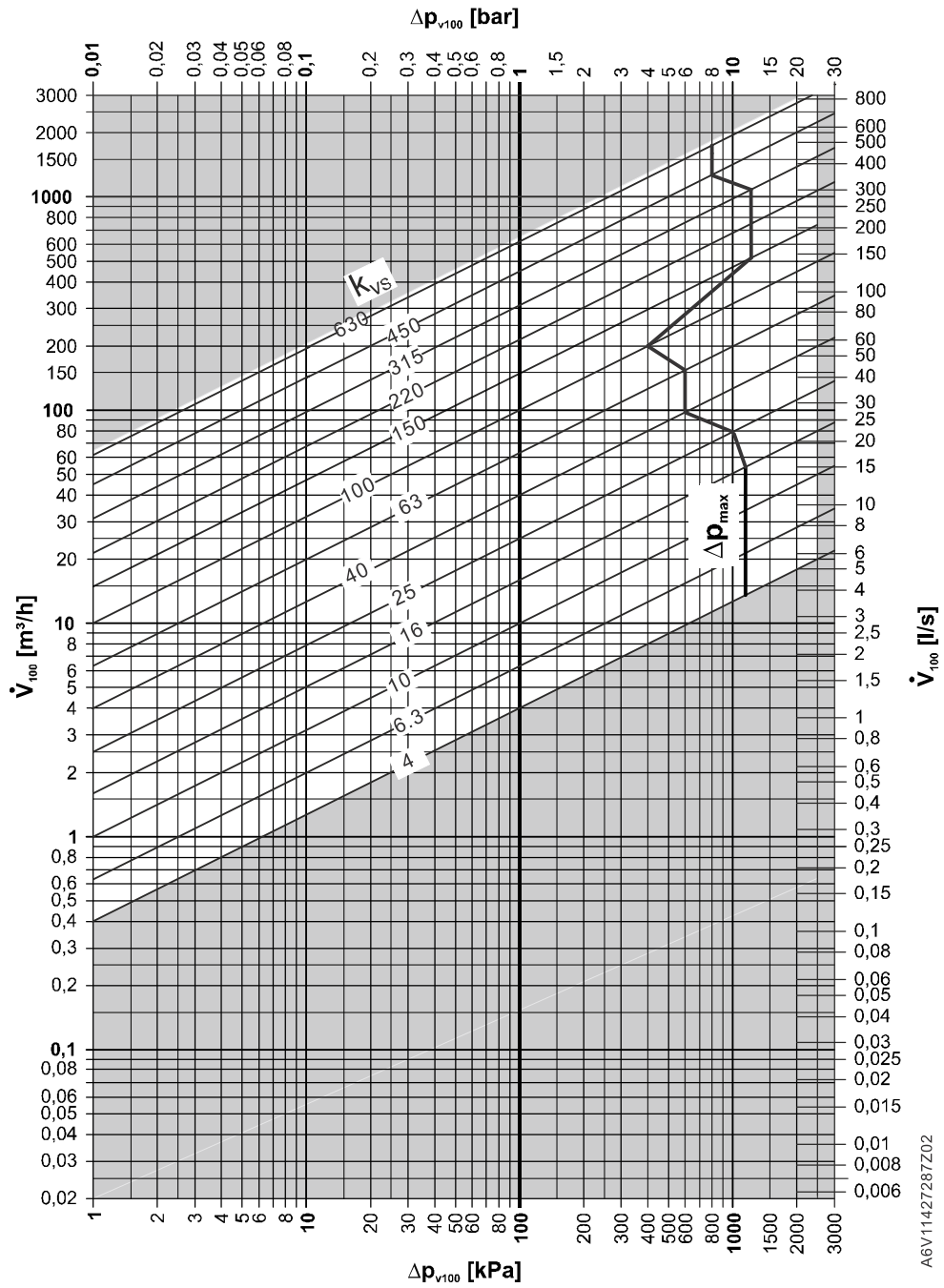
产品型号	产品编号	说明	备注	示例
ASZ6.6	S55845-Z108	阀杆加热元件	介质温度 $< 0^{\circ}\text{C}$ 时需要	

流量图 (介质为液体)



A6V11427287Z01

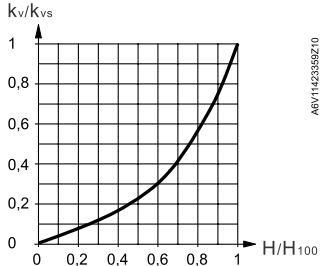
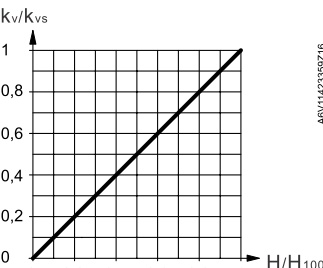
流量图 (介质为蒸汽)



A6V11427287Z02

阀门流量特性

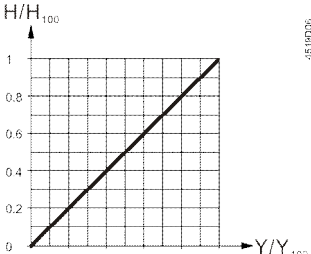
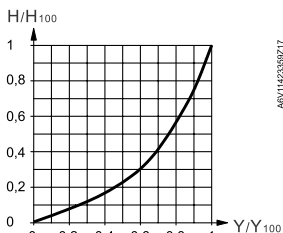
关于本部分中的数字：X 轴：行程 (H / H_{100})；Y 轴：流量系数 (k_v / k_{vs})

DN15 至 DN100 DN200 和 DN250		0...30%: 线性 30...100%: 等百分比 ($n_{gl}=3$ 符合 VDI/VDE 2173) 对 k_{vs} 值大的阀门, 流量特性被优化, 以实现最大体积流量 k_{v100} .
DN125 和 DN150		0...100%: 线性

执行器的特性

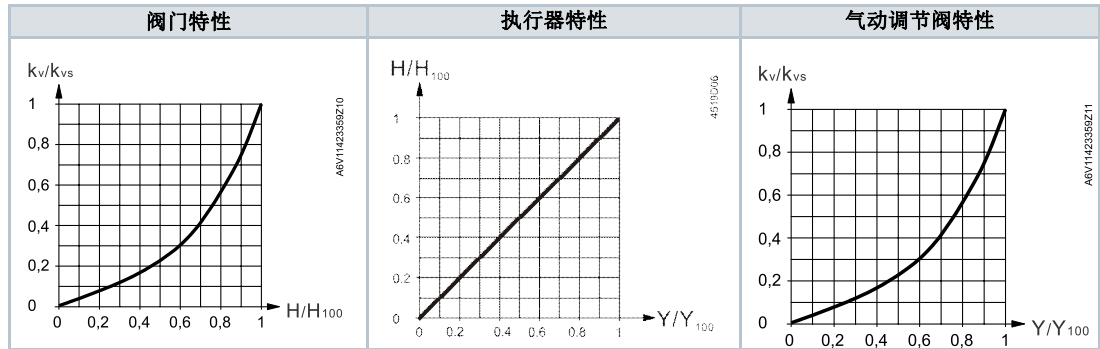
执行器的特性通过智能电气定位器来设定。智能电气定位器的特性可以为线性，等百分比，快开等，也可以自行设定。气动调节阀的定位器出厂默认设置的特性曲线为线性。

关于本部分中的数字：X 轴：控制信号 $4...20\text{ mA}$ (Y / Y_{100})；Y 轴：行程 (H / H_{100})

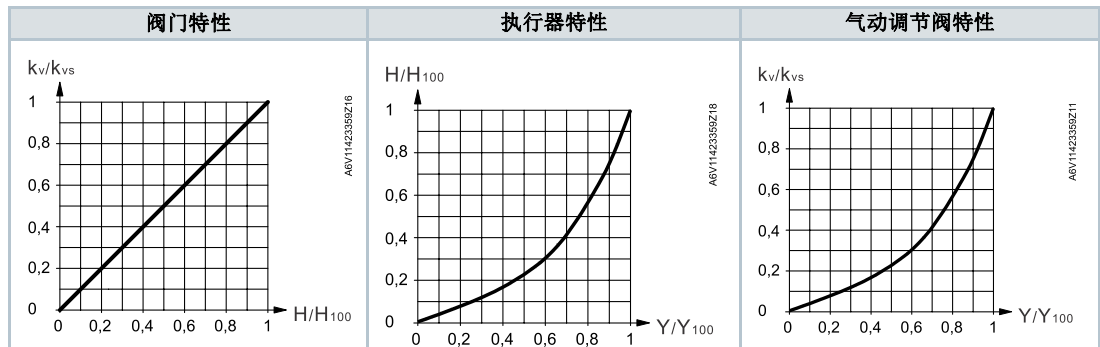
DN 15 至 DN 100, DN 200 至 DN 250	DN 125 至 DN 150
	

气动调节阀出厂默认设置

DN 15 至 DN 100 和 DN 200 至 DN 25



DN 125 至 DN 150



工作压力和介质温度

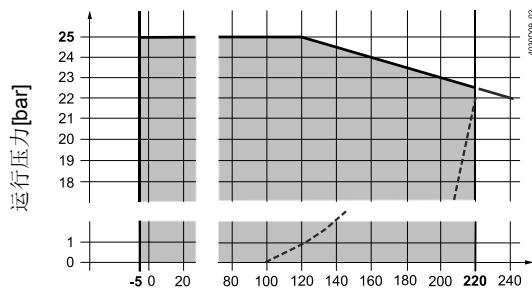
工作压力和工作温度符合 ISO 7005-2, EN 1092 和 EN 12284

!	注意
	必须遵循所有相关的当地指令。

关于本部分中的数字：X 轴：介质温度 (°C)；Y 轴：工作压力 (巴)

流体

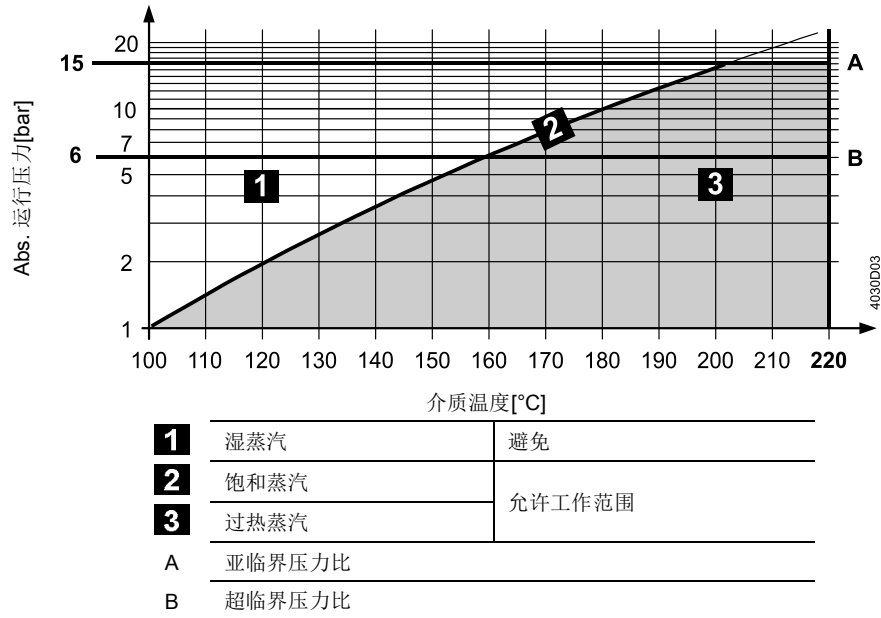
饱和蒸汽



介质温度 [°C]

- 饱和蒸汽曲线; 蒸汽饱和度在曲线下
- . . 工作压力依照 EN 1092, 对带盲板的二通阀有效

过热蒸汽



介质兼容性和温度范围

介质	温度范围		气动阀 DN15-250	注释
	T _{min} [°C]	T _{max} [°C]		
冷冻水	1	25	■	-
低温热水	1	130	■	-
高温热水 ¹⁾	130	150	■	-
	150	180	■	-
防冻水	-5	150	■	介质温度在 0°C 以下时, 必须安装阀杆加热装置 ASZ6.6。
	-10	150	-	
	-20	150	-	
冷却水 ²⁾	1	25	■	-
盐水	-5	150	■	介质温度在 0°C 以下时, 必须安装阀杆加热装置 ASZ6.6。
	-10	150	-	
	-20	150	-	
饱和蒸汽	100	150	■	-
	150	200	■	-
过热蒸汽	120	150	■	-
	150	220	■	-
热油	20	220	■	基于矿物油
纯净水 (去除矿物质和离子)	1	150	-	-


- 1) 饱和蒸汽曲线上的不同区域
- 2) 用于开式系统
- 表示是适用
- 表示是不适用

产品文档

主题	标题	文档 ID
Datasheet	技术说明书	A6V11427287
安装	安装说明书	A6V11486913
初始化	智能电气定位器初始化说明书	A6V11512518
问题	问题集锦	A6V11517936
选型	气动阀选型	A6V11560554

注意事项

安全


	▲ 注意
	国家安全法规 不遵守国家安全法规可能会造成人身伤害和财产损失。 <ul style="list-style-type: none">● 请遵守国家规定并遵照相关的安全法规。

工程

气蚀现象

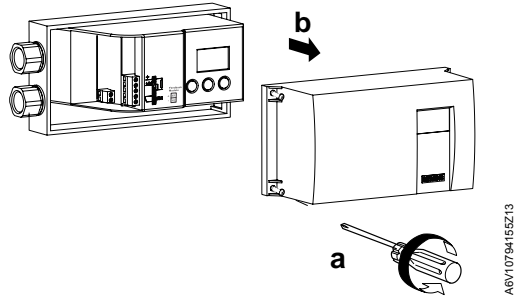
根据介质温度和压力，通过限制整个阀门上的压差可以避免出现气蚀现象。

安装

	▲ 警告
	<ul style="list-style-type: none">● 气动执行器上的吊环只允许 DN 100 及以下口径的气动调节阀吊装使用。超过 DN 100 的气动调节阀不允许使用气动执行器进行吊装。● 避免气动调节阀跌落或跌倒，不然可能会造成损坏。

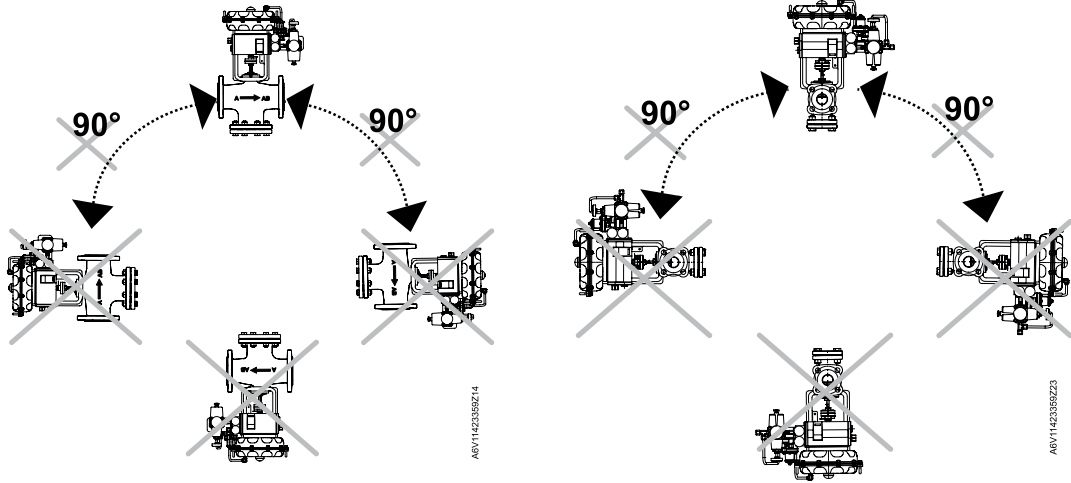
安装说明书

安装说明书放在定位器内，请拆掉定位器的外盒的螺丝，取出安装说明书。



安装位置

气动调节阀应正立垂直安装于水平管道上，避免倾斜安装。



安装方向

介质流动方向与阀体的箭头指向一致。

过滤减压阀和保位阀

过滤减压阀和保位阀在工厂已经调试完毕，现场无需在进行调试。气源压力必须在过滤减压阀要求的范围内 250Kpa 到 700Kpa。

气管安装

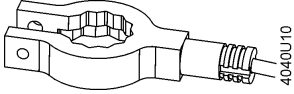
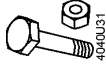
气动调节阀自带接头，现场需预留外径为 $\phi 8$ 铜或者不锈钢气管与过滤减压阀的接头相连。

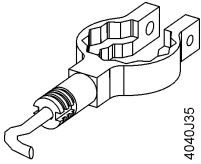
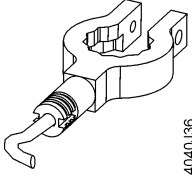
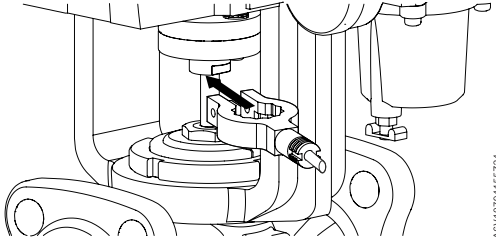
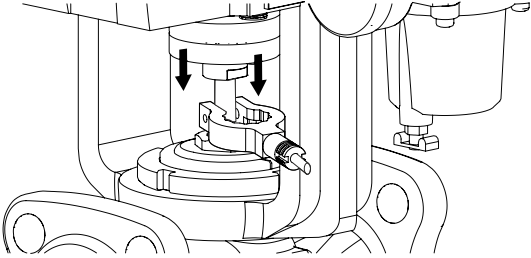

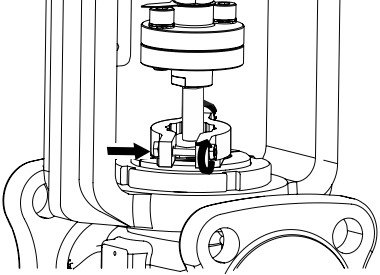
过滤器

在阀门前安装过滤器或污物收集器，从阀门和管道中去除污，焊渣等，以确保阀门正常工作和长时间的使用寿命。


阀杆加热元件

需要现场自行准备阀杆加热元件的电源，独立供电。

配件	
1 个阀杆加热元件 ASZ6.6	1 个螺栓
	1 个 M4 x 30 螺母
	

1	10 mm	14 mm	2	
				
3			4	 8 mm
				

调试

	<p>警告</p> <ul style="list-style-type: none"> 接电线时需要拆开定位器正面的外壳。气动调节阀上的其他元件不允许拆开。 气动调节阀上的铭牌上的供气压力是指过滤减压阀的出口压力，而非气源压力，气源压力的要求为 250 Kpa 到 700 Kpa。 请遵从西门子气动调节阀的 Datasheet 和金属铭牌上的参数，忽略过滤减压阀和保位阀产品标签上的内容。
---	--

定位器出厂已经设定，现场不用再初始化。

过滤减压阀出厂已经设定，现场不用再设定。如果现场自行调整，可能会造成气动调节阀的损坏或者不正常工作)

保位阀在工厂已经设定，现场不用再设定。如果现场自行调整，可能会造成气动调节阀的损坏或者不正常工作)

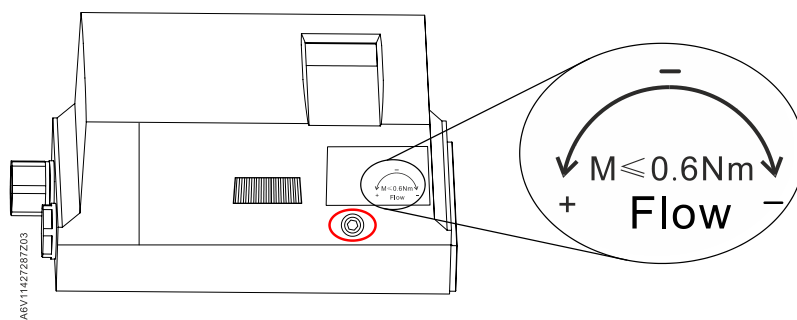
功能检查

非保位型			
气源状态	控制信号	执行器状态	阀门状态
在要求的气源压力范围内 (250Kpa 到 700Kpa)	4...20 mA 控制信号增加	执行器阀杆伸出	逐渐打开
	4...20 mA 控制信号减小	执行器阀杆缩回	逐渐关闭
	4...20 mA 控制信号恒定	执行器阀杆位置不变	位置不变
	4...20 mA 电源和控制信号断掉	执行器阀杆缩回	逐渐关闭
断气	4...20 mA 控制信号增加	执行器阀杆在最上端	处于关闭
	4...20 mA 控制信号减小	执行器阀杆在最上端	处于关闭
	4...20 mA 控制信号恒定	执行器阀杆在最上端	处于关闭
	4...20 mA 电源和控制信号断掉	执行器阀杆在最上端	处于关闭

保位型			
气源状态	控制信号	执行器状态	阀门状态
在要求的气源压力范围内 (250Kpa 到 700Kpa)	4...20 mA 控制信号增加	执行器阀杆伸出	逐渐打开
	4...20 mA 控制信号减小	执行器阀杆缩回	逐渐关闭
	4...20 mA 控制信号恒定	执行器阀杆位置不变	位置不变
	4...20 mA 电源和控制信号断掉	执行器阀杆缩回	逐渐关闭
断气或者低于保位阀设定压力 (150Kpa)	4...20 mA 控制信号增加	执行器阀杆位置不变	位置不变
	4...20 mA 控制信号减小	执行器阀杆位置不变	位置不变
	4...20 mA 控制信号恒定	执行器阀杆位置不变	位置不变
	4...20 mA 电源和控制信号断掉	执行器阀杆位置不变	位置不变

运行时间调整

如果气动阀出厂默认的开关时间不能满足实际工况，可以通过定位器的进气量控制。通过使用内六角扳手（型号：英制 5/64）转动以下图片上红圈位置的机构来控制进气量，进而调整开关时间。



维护

在进行气动调节阀维修时：

1. 停止水泵并切断水泵，电源和气源，释放气路中的气体。
2. 关闭阀门。
3. 完全释放管道中的压力并使管路完全冷却。

处理



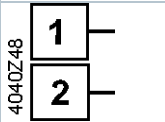
气动调节阀被视为电子设备，根据欧洲指令 2012/19/EU 进行处理，不能作为生活垃圾进行处理。

- 在报废处理前，气动调节阀必须拆分成单个零件，并按照材料的各种类别进行分类。
- 请遵循所有当地适用的现行法规。

保修

具体应用方面的技术数据仅适用于“型号”中所列西门子产品的情况。如果使用第三方的零件，西门子所保证的条款都将失效。

功能参数			
气动调节阀	基本误差	≤±1.5%	符合GB/T 4213-2008
	回差	≤1.5 %	
	死区	≤0.6 %	
	始点偏差	≤±2.5 %	
	气源种类	压缩空气, 二氧化碳、氮气、惰性气体	
	气源压力	250Kpa 到 700Kpa (即减压阀的进气压力)	
	气源质量要求	固体颗粒大小和数量应符合 ISO8573-1 的 3 级要求。 颗粒尺寸 $1.0 \leq d \leq 5.0 \mu\text{m}$, 每立方米中最多允许颗粒数: 1000; 颗粒尺寸 $0.5 \leq d \leq 1.0 \mu\text{m}$, 每立方米中最多允许颗粒数: 90000;	
		压力露点应符合 ISO8573-1 的 3 级要求: $\leq -20 \text{ }^\circ\text{C}$	
		含油量应符合 ISO8573-1 的 3 级要求: $\leq 1 \text{ mg/m}^3$	
	气源温度	-15...60°C	
	PN 级别	PN 25	
	连接	法兰	
	工作压力	参见 "工作压力和介质温度", 第 6、7 页	
	阀门特性	参见"阀门特性", 第 6 页	
	泄漏率	DN 15 至 DN 150: kvs 值的 0...0.01%	
		DN 200 至 DN 250: kvs 值的 0...0.02%	
允许介质	参见"介质兼容性和温度范围", 第 7 页 建议: 水处理需依照 VDI 2035 标准		
介质温度	-5...220°C 如果介质温度在 0°C 以下时, 必须安装阀杆加热装置 ASZ6.6。		
可调比	DN 15, kvs $\leq 1 \text{ m}^3/\text{h}$: >50		
	DN 15, kvs $\geq 1.6 \text{ m}^3/\text{h}$: >100		
	DN 20 至 DN 150: >100		
	DN 200 至 DN 250: > 50		
额定行程	DN 15 至 DN 50: 20 mm		
	DN 65 至 DN 250: 40 mm		
开关时间	可调 (通过调节定位器的进气量选择全开和全关时间)		
调节阀门	型号	VVF53.15-0.16, VVF53.15-0.25, VVF53.15-0.4, VVF53.15-0.63, VVF53.15-1, VVF53.15-1.6, VVF53.15-2.5, VVF53.15-4, VVF53.20-6.3, VVF53.25-10, VVF53.32-16, VVF53.40-25, VVF53.50-40, VVF53.65-63, VVF53.80-100, VVF53.100-150K, VVF53.125-220K, VVF53.150-315K, VVF53.200-450K, VVF53.250-630K	
智能电气定位器	型号 (SIPART PS2)	ASE61PU.10: 4...20 mA 反馈, 无 HART 通讯	
		ASE61PU.11: 4...20 mA 反馈, 有 HART 通讯	
	定位器进气压力	参见 第 4 页的过滤减压阀的出口压力	
	稳态耗气量	$< 3.6 \times 10^{-2} \text{ Nm}^3/\text{h}$	
	限流器调节率	可调, 最大 ∞ : 1	
电流源供电	4...20 mA (根据海拔高度, 选择适当的电源。大于 2000 米海平面处, 请选用高原专用电源。详情应询问高原专用电源的提供商。)		

功能参数			
	电源维持电流	≥ 3.6 mA (若电流小于3.6 mA, 液晶显示屏无法点亮)	
	静态损坏极限	±40 mA (超过此电流, 定位器会被烧坏)	
	负载电压	所需的负载电压 U (对应 20 mA 时的电阻): 不带HART型号: 典型 6.36 V (= 318 Ω), 最大6.48 V (= 324 Ω); 带HART型号: 典型6.6 V (= 330 Ω), 最大6.72 V (= 336 Ω)	
	控制信号	4...20 mA	
	控制单元	五点开关控制, 具有自适应功能	
		死区: - dEbA = Auto, 具有自适应功能; (出厂设定) - dEbA = 0.1 ~ 10 %, 可设定为固定值	
	防护等级	IP66 符合 IEC/EN 60529/NEMA 4X	
	防爆功能	不防爆	
	声压	L Aeq < 75 dB; L Amax < 80 dB	
	反馈模块	电源 U H: DC 24V	
		输出反馈信号: 4...20mA	
		外部负载 R B [kW]: ≤ (U H [V] - 12 V)/I [mA]	
电气连接	螺丝端子: 2.5 mm ² AWG30-14		
	电缆接头: M20×1.5		
HART 功能	推荐与西门子 SIMATIC PDM 控制系统配合使用		
气动执行器	类型	多弹簧单作用气动薄膜执行器	
	方向	气压增加, 输出轴下降, 阀门打开	
	型号	SPD1.1: 与 DN15 至 DN 50 阀门匹配; SPD1.2: 与 DN65 至 DN 150 阀门匹配; SPD1.3: 与 DN200 至 DN 250 阀门匹配;	
保位阀	型号	ASK101	
	断气保位	当气源断气时, 可实现断气保位	
	设定压力保位	当气源压力小于 150 Kpa, 保位阀可实现设定保位	
过滤减压阀	型号	ASK100	
	进气压力	即气源压力: 250 Kpa 到 700 Kpa	
	出气压力	参见 第 4 页的过滤减压阀的出口压力	
	排水	有手动排水功能。务必保证气源质量要求, 见 11 页。	
阀杆加热元件	型号	ASZ6.6	
	应用	当阀门中介质温度低于 0℃, 必须使用此加热元件。	
	电压	AC / DC 24 V ± 20 %	
	功率(50 Hz)	50 VA / 30 W	
	电流	Max. 8.5 A (最高加热温度为 85 °C)	
	接线		系统中线 (SN) (红色)
		系统火线 (SP) (黑色)	

材料		
阀门	阀体	DN 15 到 DN 150: EN-GJS-400-18-LT DN 200 到 DN 250: ASTM A216WCB(GP240GH)
	盲法兰	DN 15 到 DN 250: EN 10028-2 P265GH
	阀轴, 阀座, 阀塞	不锈钢
	阀杆密封函	不锈钢 DN 15 到 DN 150: FEPM (无硅) DN 200 到 DN 250: PTFE
	补偿密封	不锈钢 DN 100 到 DN 150: FEPM (无硅) DN 200 到 DN 250: PTFE+碳
气动执行器	膜盖	碳钢
	膜片	丁腈橡胶夹尼龙布
	输出轴	不锈钢
	支架	铸铁
	弹簧	不锈钢
智能电气定位器	外壳	铝塑
附件	保位阀	压铸铝
	过滤减压阀	压铸铝
	气管	不锈钢
	接头	不锈钢

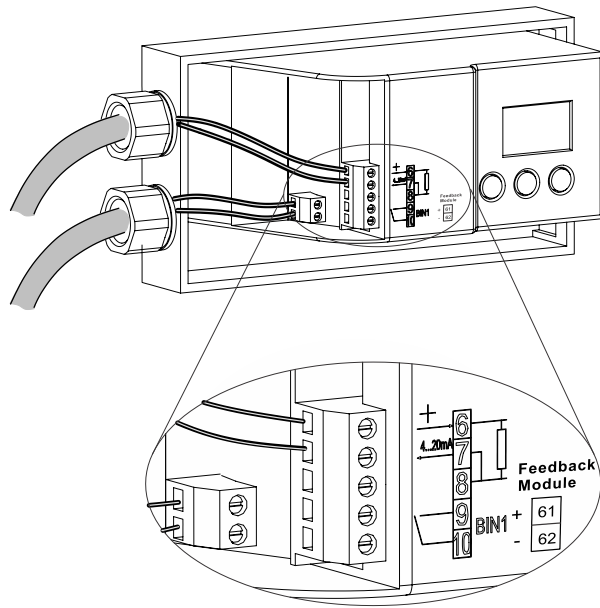
环境条件		
存储 IEC 60721-3-1	级别	1K3
	温度	-15..+55°C
	相对湿度	5...95% r.h.
运输 IEC 60721-3-2	级别	2K3, 2M2
	温度	-30...+65°C
	相对湿度	< 95% r.h.
操作 IEC 60721-3-3 (无冷凝情况下)	级别	3K5, 3Z11
	温度	-15..+55°C
	相对湿度	5...95% r.h.

气动执行器	
环境兼容性	产品环保声明文件(A5W90007451)包含与环境相容性相关的产品设计和评估资料(物料组成、包装、环境效益、废弃处置, RoHS 等)

阀门标准和认证	
压力容器指令 压力辅件	PED 2014/68/EU 范围: 条款 1, 章节 1 定义: 条款 2, 章节 5
介质组 2:	
≤ DN 40	根据章节 4 中的段落 3, 无 CE 认证 (良好的工程实践)
DN 50...100	类别 I, 模式 A, 根据章节 14 中的段落 2, 带 CE 标识
DN 125...150	类别 II, 模式 A2, 根据章节 14 中的段落 2, 带 CE 标识 认证机构的授权编码为 0036
DN 200...250	类别 II, 模式 A2, 根据章节 14 中的段落 2, 带 CE 标识 认证机构的授权编码为 0035
CE 一致性声明	
DN 50...150	A5W00006523
DN 200...250	A5W90001026
PN 级别	ISO 7268
工作压力	ISO 7005, DIN EN 12284
法兰	ISO 7005
法兰阀长度	DIN EN 558, 1 列
阀门特性	VDI 2173
泄漏率	符合 EN 60534-4 / EN 1349
水处理	VDI 2035
环境兼容性	产品环保声明文件(CE1E4405en01, CE1E4405en02, CE1E4404en02, A5W90001031)包含与环境兼容性相关的产品设计和评估资料 (RoHS 合规、物料组成、包装、环境效益、废弃处置等)

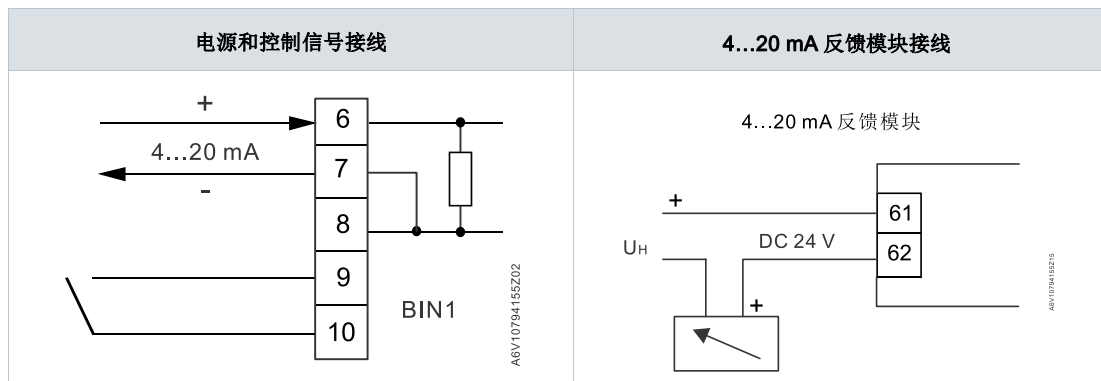
智能电气定位器的认证

一致性声明	CE和UL
-------	-------

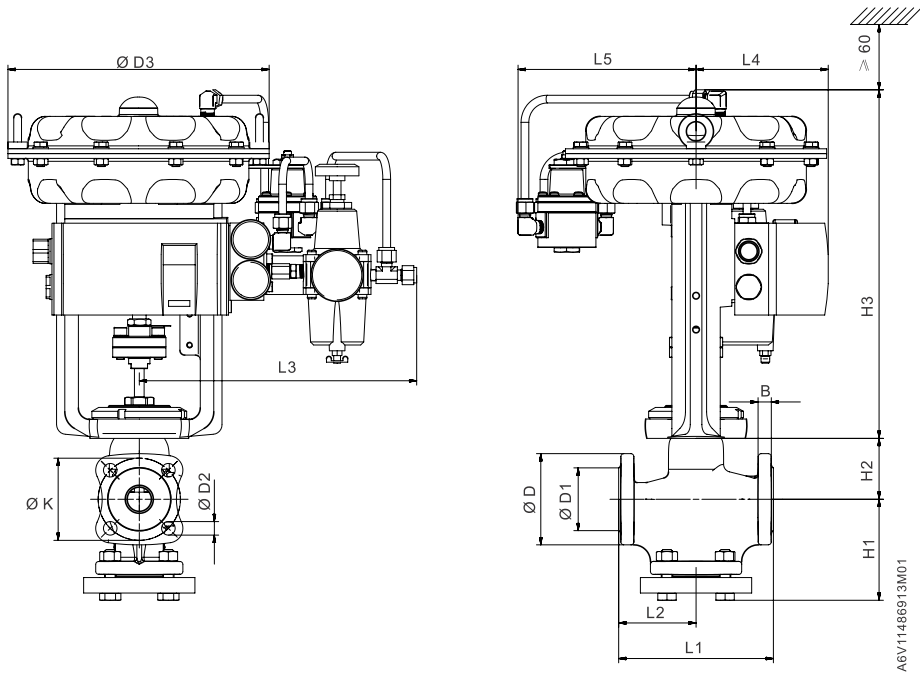


注意:

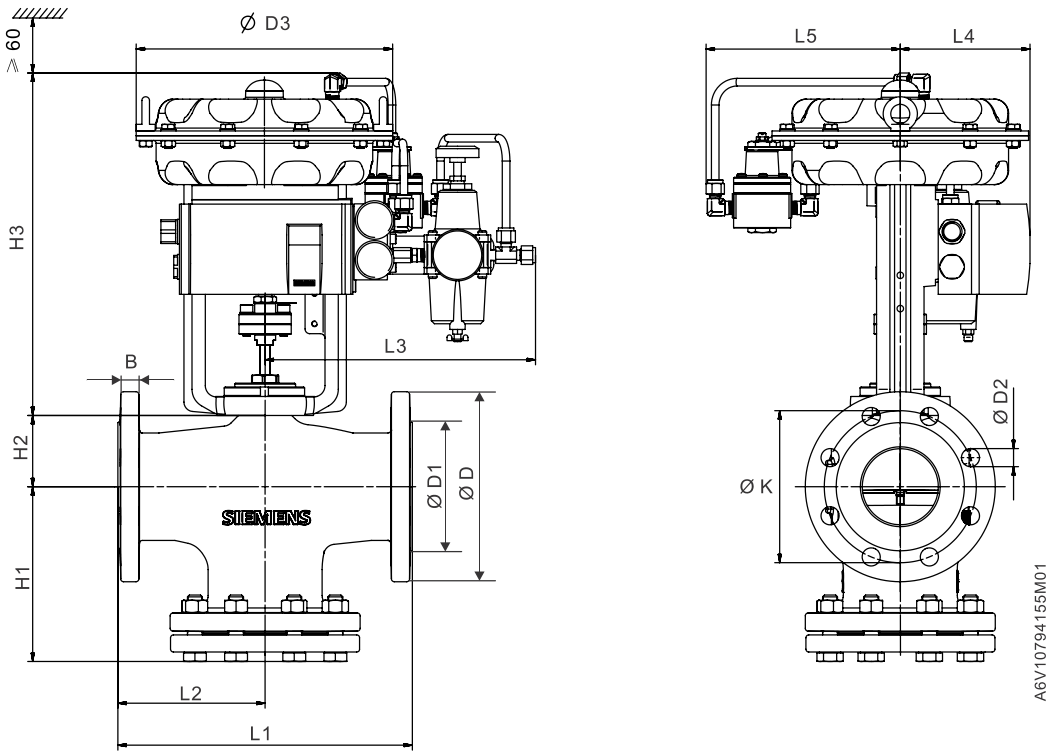
1. 气动调节阀的定位器使用 4...20 mA 电流源供电。如果连接电压源，定位器会被损坏。
2. 电源和控制信号线是同一条电线。
3. 依照海拔高度选择适当的电源。大于 2000 米海平面处，请选用高原专用电源。详情应询问高原专用电源的提供商。



DN 15-40



DN 50-250



DN	B	Ø D	Ø D1	Ø D2 x N	Ø D3	Ø K	H1	H2	H3	L1	L2	L3	L4 ¹⁾	L5 ²⁾	保位型	非保位型
mm															Kg (近似值)	
15	14	95	46	14 (4x)	270	65	87.5	63	342	130	65	290	150	220	24	23
20	16	105	56	14 (4x)	270	75	99.5	63	342	150	75	290	150	220	25	24
25	15	115	65	14 (4x)	270	85	104.5	63	342	160	80	290	150	220	26	25
32	17	140	76	19 (4x)	270	100	119	60	342	180	90	290	150	220	29	28
40	16	150	84	19 (4x)	270	110	129	60	342	200	100	290	150	220	30	29
50	16	165	99	19 (4x)	270	125	146	100	342	230	115	290	150	220	33	32
65	17	185	118	19 (8x)	400	145	178	115	487	290	145	290	150	200	63	62
80	17	200	132	19 (8x)	400	160	190	115	487	310	155	290	150	200	68	67
100	17	235	156	23 (8x)	400	190	212.5	146	487	350	175	290	150	200	79	78
125	17	270	184	28 (8x)	400	220	242	159	487	400	200	290	150	200	95	94
150	17	297	211	28 (8x)	400	250	284	186.5	487	480	240	290	150	200	116	115
200	30	360	274	26 (12x)	400	310	265	243	487	600	300	290	150	200	174	173
250	32	425	330	30 (12x)	400	370	290	275	487	730	365	290	150	200	241	240

1) DN 15-DN 50: L4 > ½ Ø D3; DN 65-DN 250: L4 < ½ Ø D3

2) 保位型有 L5 尺寸，非保位型无 L5 尺寸。

版本编号

产品型号	有效版本	产品型号	有效版本	产品型号	有效版本
MPD561C15-0.16 VF..	..A	MPD561C15-4 VF..	..A	MPD561C80-100VF..	..A
MPD561C15-0.25 VF..	..A	MPD561C20-6.3VF..	..A	MPD561C100-160VF..	..A
MPD561C15-0.4 VF..	..A	MPD561C25-10VF..	..A	MPD561C125-220VF..	..A
MPD561C15-0.63 VF..	..A	MPD561C32-16VF..	..A	MPD561C150-315VF..	..A
MPD561C15-1 VF..	..A	MPD561C40-25VF..	..A	MPD561C200-450VF..	..A
MPD561C15-1.6 VF..	..A	MPD561C50-40VF..	..A	MPD561C250-630VF..	..A
MPD561C15-2.5 VF..	..A	MPD561C65-63VF..	..A		

发行：
 北京西门子西伯乐斯电子有限公司
 楼宇科技集团
 中国北京市海淀区西北旺丰智东路1号
 邮编：100094
 电话：+86 10 64768806
www.siemens.com/buildingtechnologies

© 北京西门子西伯乐斯电子有限公司，2019
 技术规范和可用性如有更改，恕不另行通知。