

AR、BR系列調壓閥



符號



產品特性

- 1、結構輕巧緊湊，安裝使用方便；
- 2、壓入式自鎖機構，可防止調定壓力受外界干擾而產生異動；
- 3、除標準形式外，另有低壓型可供選擇（最高可調壓力0.4MPa）。

規格

型號	AR1500	AR2000	BR2000	BR3000	BR4000
工作介質			空氣		
接管口徑 [注1]	PT1/8	PT1/4	PT1/4	PT3/8	PT1/2
調壓範圍	0.05~0.9MPa(7~130Psi)				
最高使用壓力	1.0MPa(145Psi)				
保證耐壓力	1.5MPa(215Psi)				
使用溫度範圍	-20~70°C				
重量	200g			230g	

[注1] 接管牙型有G牙、NPT牙可選。

成品訂購碼

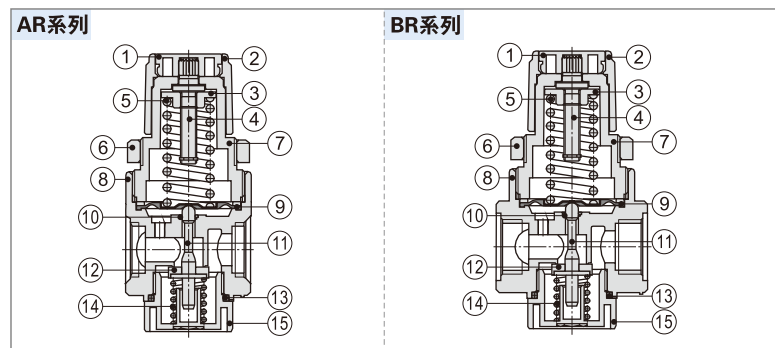
AR 2000 L □ □ 1 □

① ② ③ ④ ⑤ ⑥ ⑦

①系列代號	②接管口徑	③型式代碼	④支架代碼	⑤壓力表代碼	⑥刻度單位	⑦牙型代碼 [注1]
AR: A系列調壓閥	1500: 1/8" 2000: 1/4"	空白: 標準型 (0.9MPa) L: 低壓型 (0.4MPa)	空白: 附支架 J: 不附支架	空白: 附表 N: 不附表	1: MPa 2: psi 3: bar 4: kgf/cm ² & psi	空白: PT牙 (對應壓力表刻度MPa或kgf/cm ² & psi) G: G牙(對應壓力表刻度bar) T: NPT牙(對應壓力表刻度psi)
BR: B系列調壓閥	2000: 1/4" 3000: 3/8" 4000: 1/2"					

[注1] 其它特殊對應關係之需求請與本公司業務部門聯絡。

內部結構

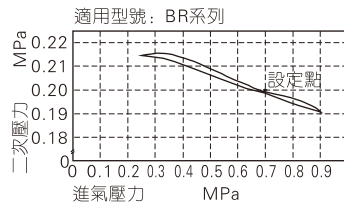
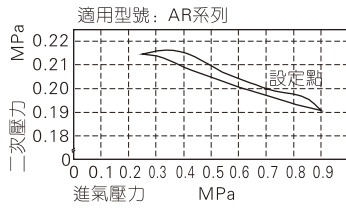


序號	名稱	材質	序號	名稱	材質
1	按鈕	POM	9	主調壓膜片	SUS304包膠
2	主調壓鈕	POM	10	調壓柱O令	NBR
3	主調壓螺帽	快削鋼	11	調壓柱	POM
4	主調壓軸	快削鋼	12	調壓塞頭	鋁合金包膠
5	調壓彈簧	SWC	13	閥帽O令	NBR
6	固定環帽	POM	14	復歸彈簧	不銹鋼
7	主調壓座	POM	15	閥帽	POM
8	本體	鋁合金			

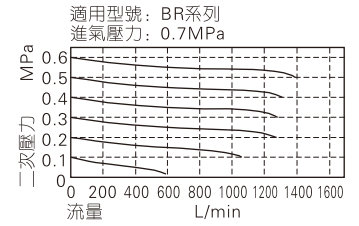
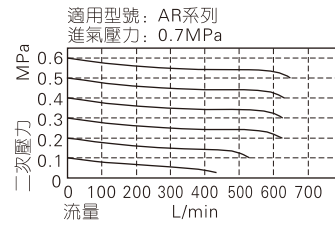
AR、BR系列調壓閥

壓力與流量特性

壓力特性

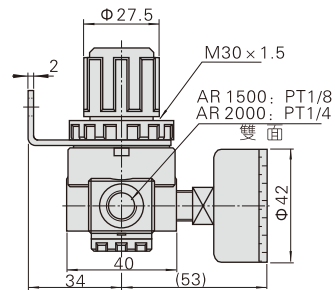
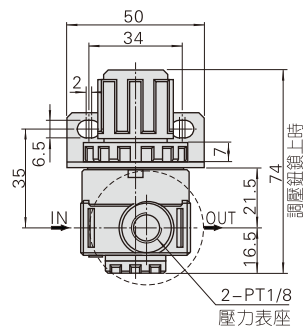


流量特性



外部規格

AR系列



BR系列

